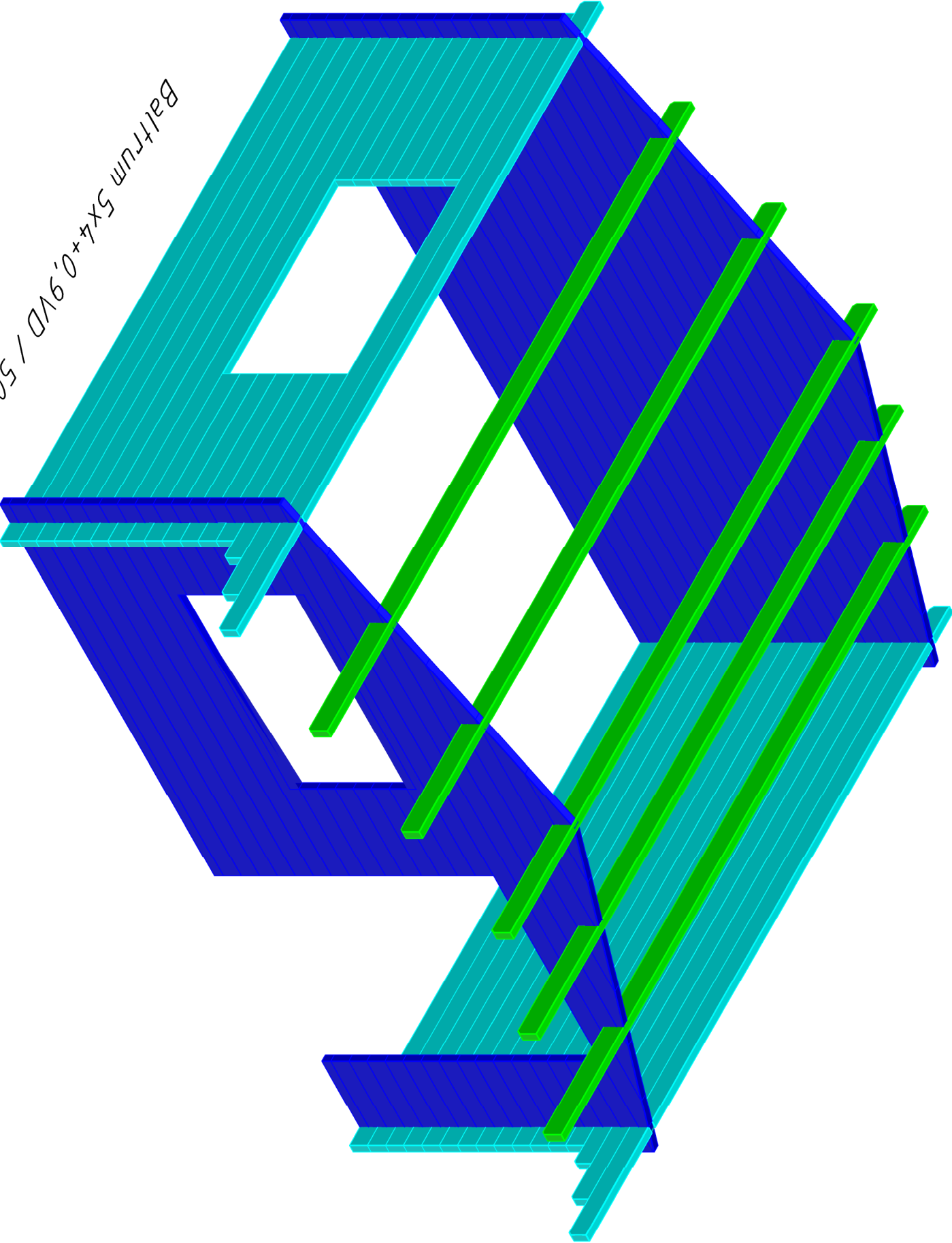
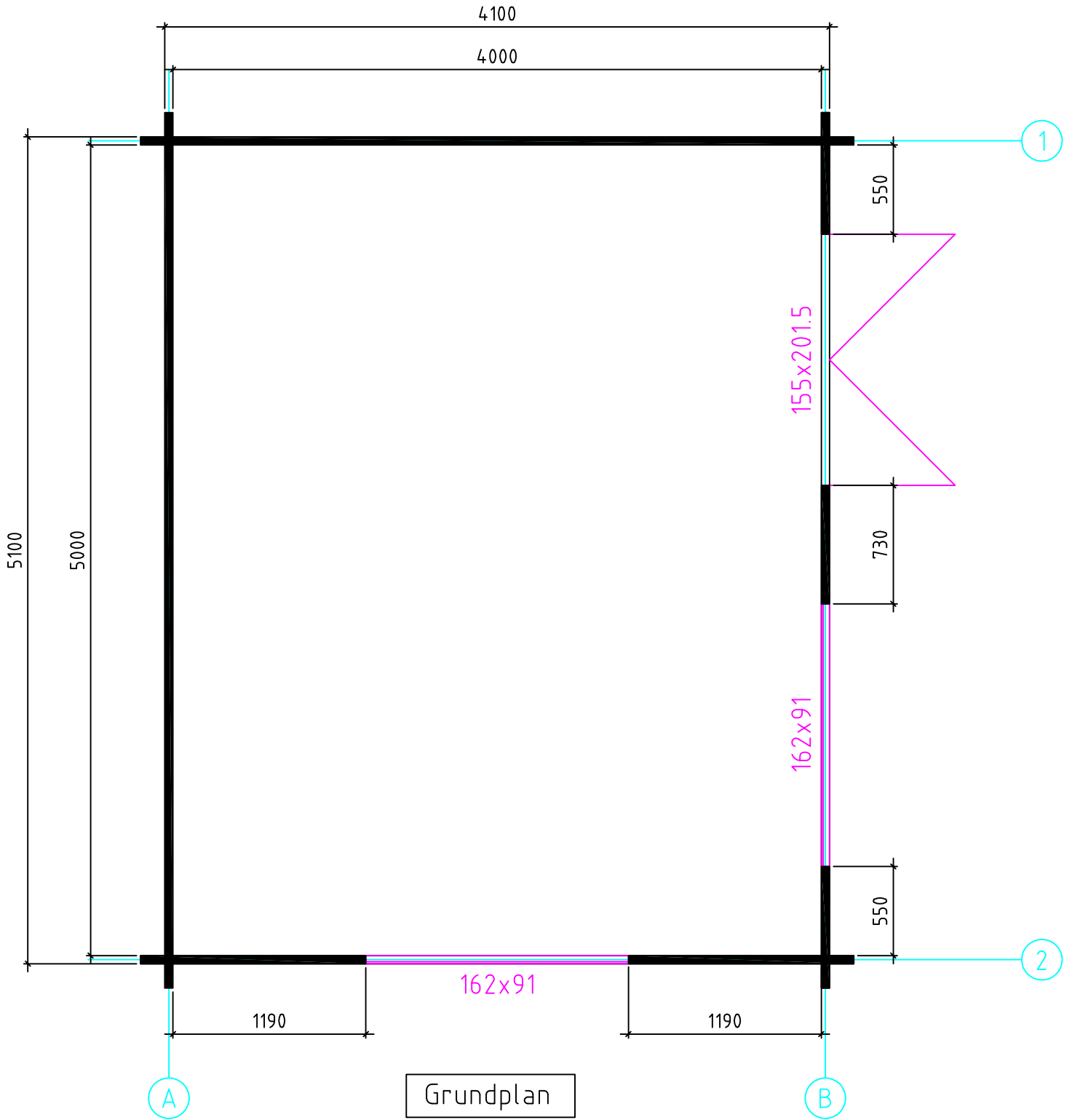


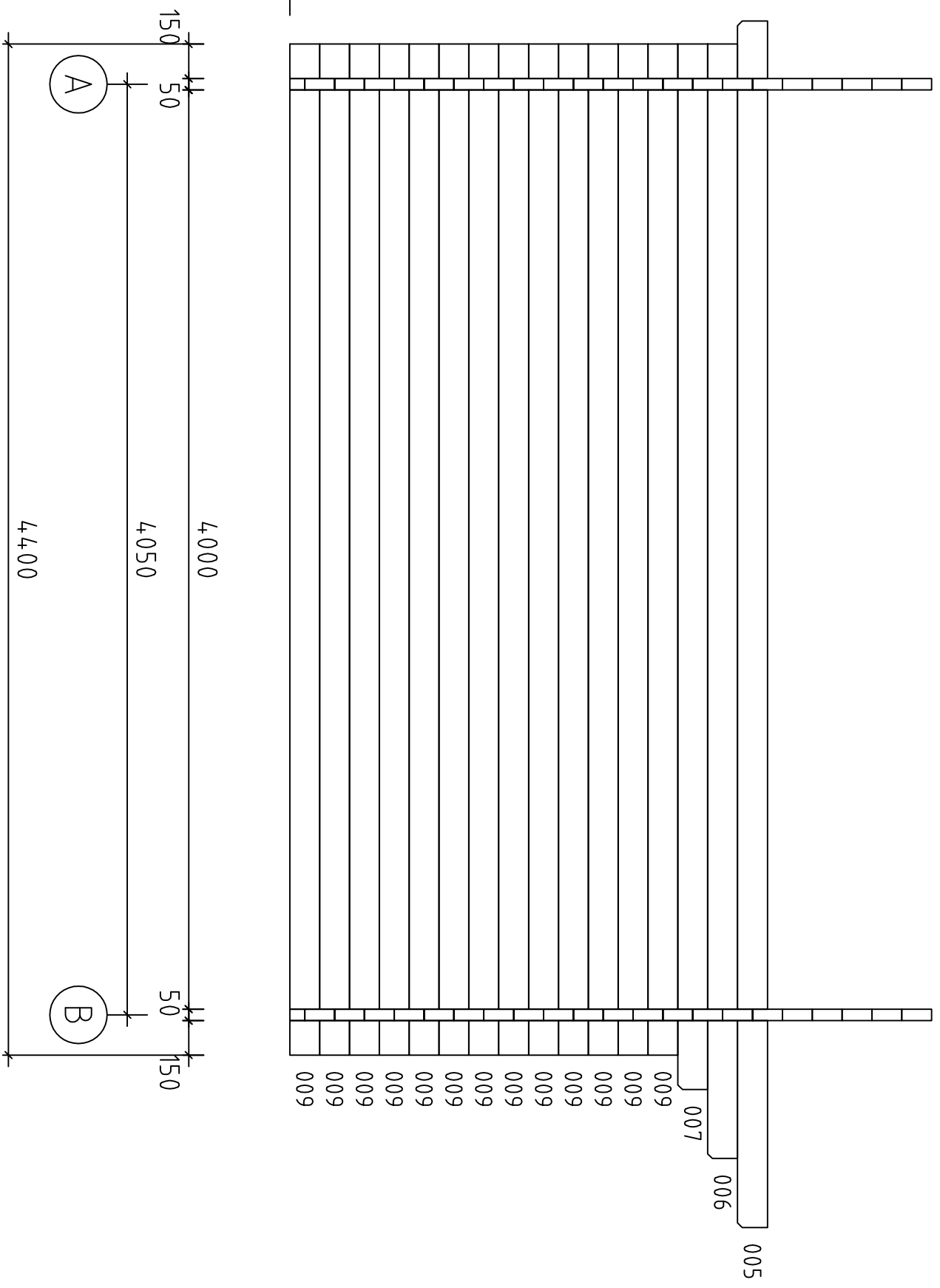
Baltrum 5x4+0,9VD / 50



Baltrum 5x4+0,9VD / 50

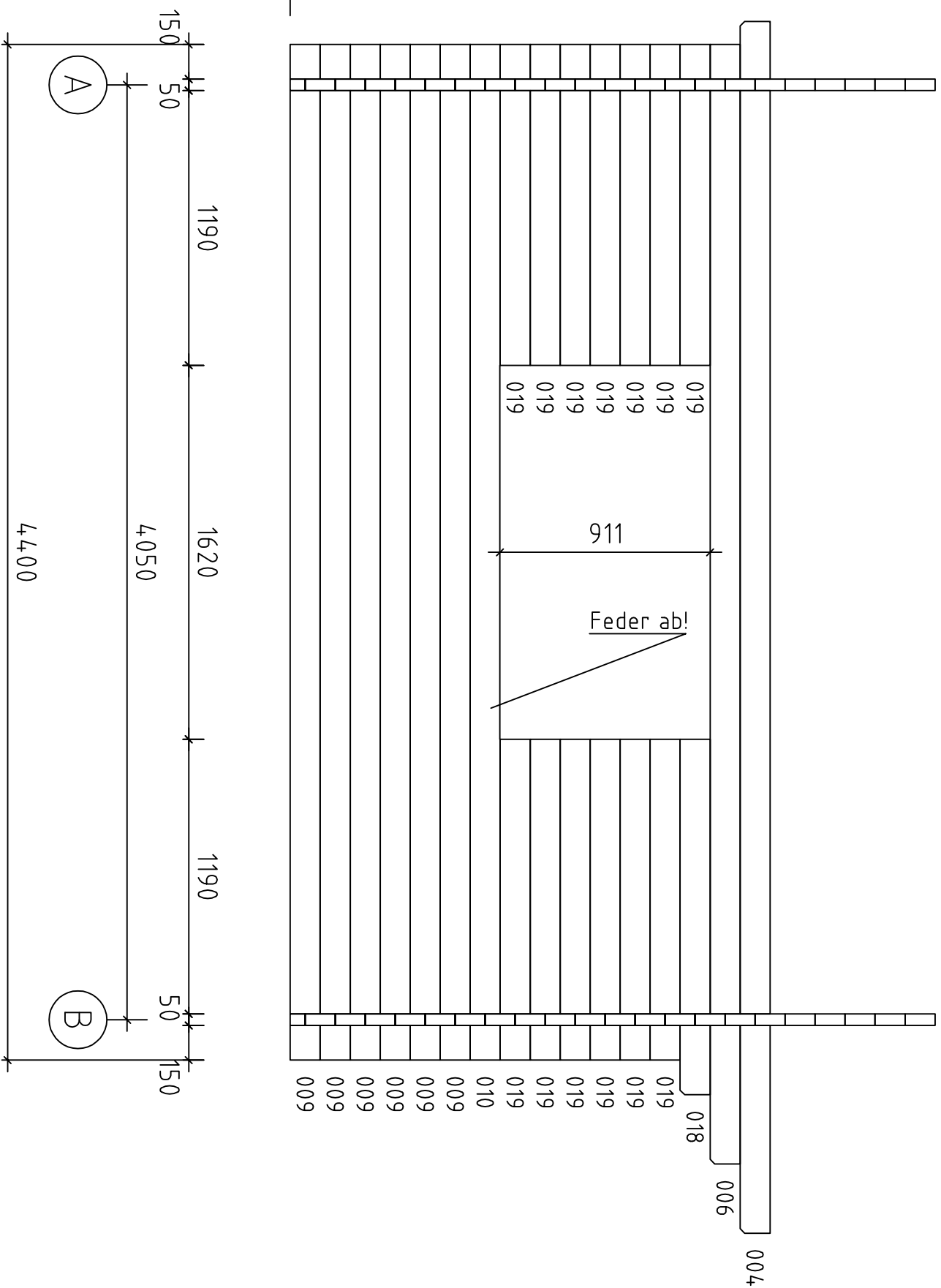


Wand 1



Baltrum 5x4+0,9VD / 50

Wand 2 ↗

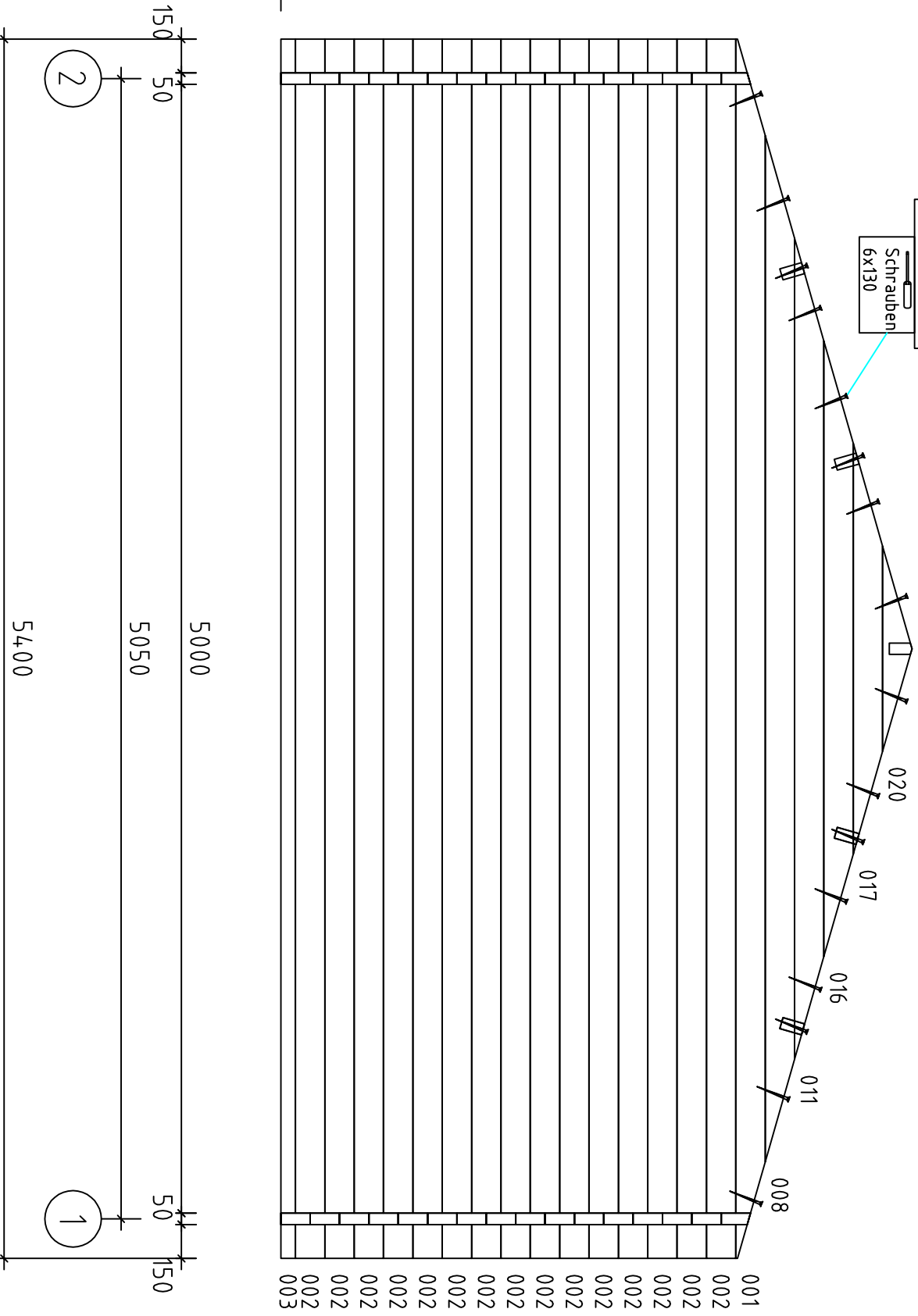


Balttrum 5x4+0,9VD / 50

Scraubenloch
vorbereiten !!!!!

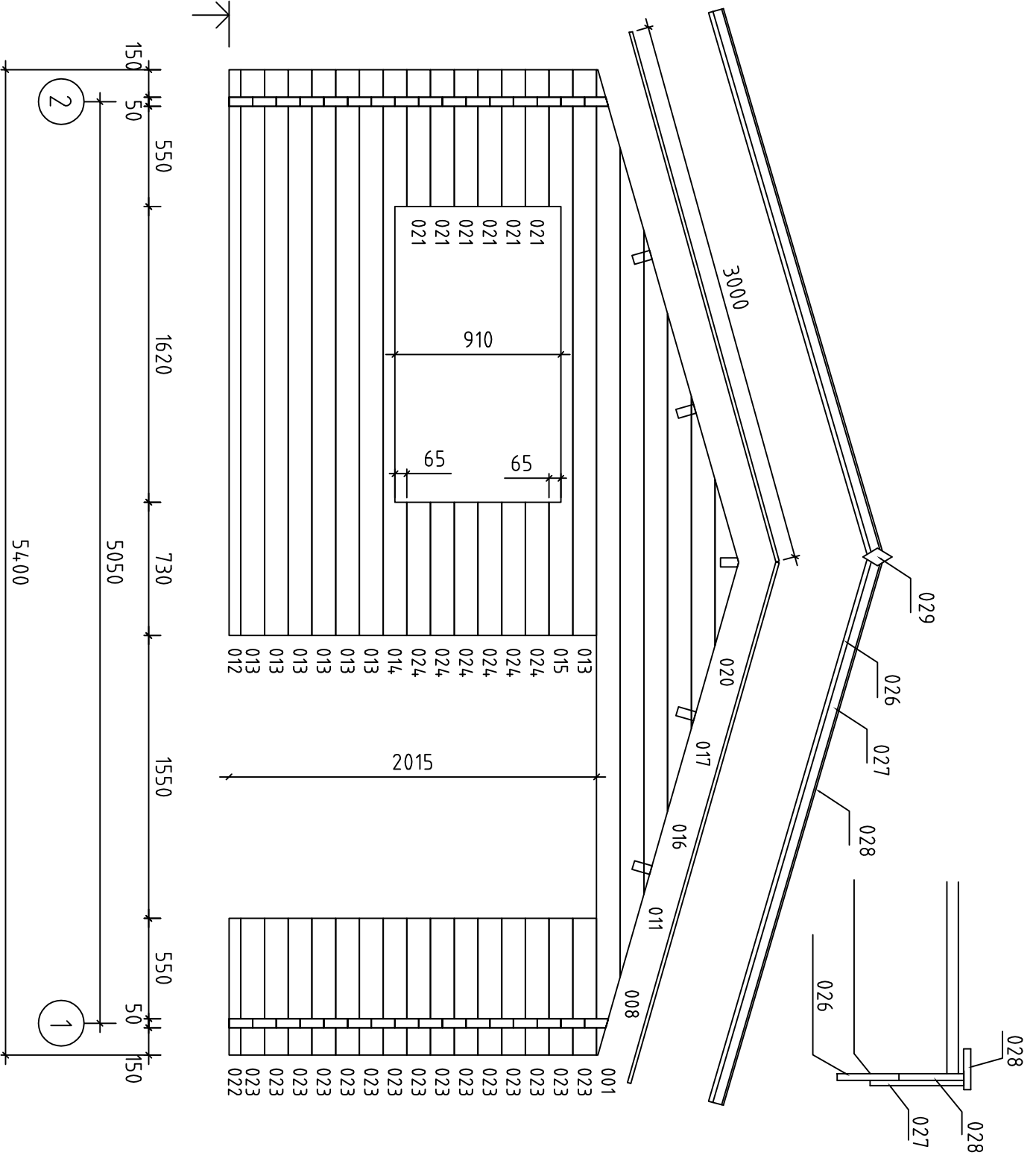
Schrauben
6x130

Wand A

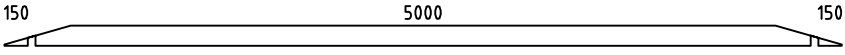
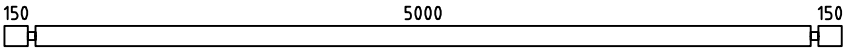
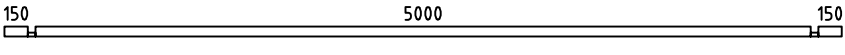
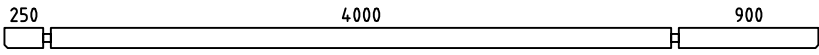
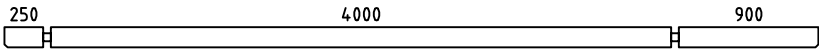
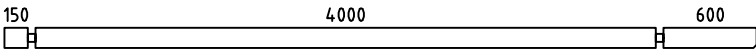
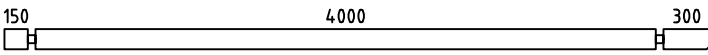
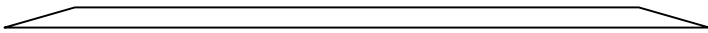
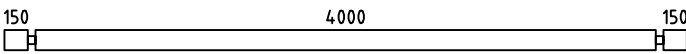
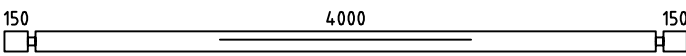
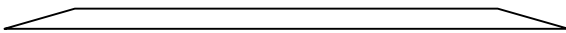
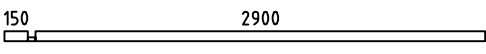
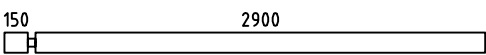
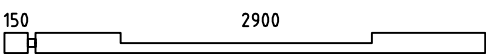
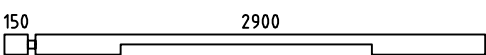
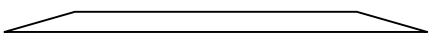
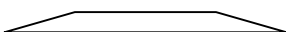
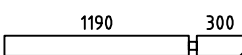
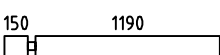
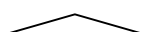
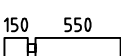
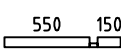
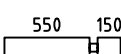
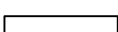
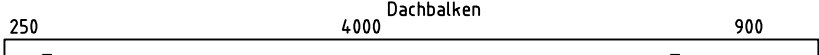
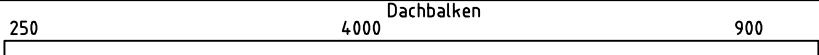


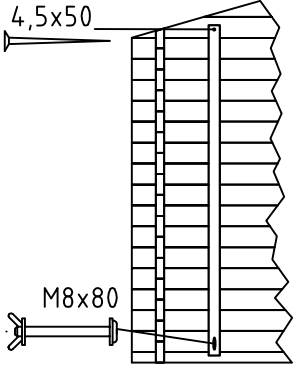
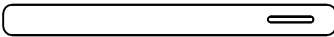
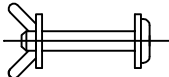
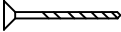
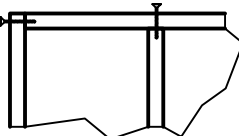
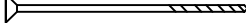
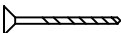

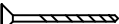
Baltrum 5x4+0,9VD / 50

Wand B ↗



Baltrum 5x4+0,9VD / 50

Pos	Baltrum 5x4+0,9VD / 50	ST	F (mm)	L (mm)
001		2	50x130	5400
002		15	50x130	5400
003		1	50x65	5400
004		1	50x130	5250
005		1	50x130	5250
006		2	50x130	4850
007		1	50x130	4550
008		2	50x130	4545
009		19	50x130	4400
010		1	50x130	4400
011		2	50x130	3636
012		1	50x65	3100
013		7	50x130	3100
014		1	50x130	3100
015		1	50x130	3100
016		2	50x130	2727
017		2	50x130	1818
018		1	50x130	1540
019		13	50x130	1390
020		2	50x130	909
021		6	50x130	750
022		1	50x65	750
023		15	50x130	750
024		6	50x130	730
PR1		4	50x140	5250
PR2		1	50x140	5250

Pos	Baltrum 5x4+0,9VD / 50	ST	F (mm)	L (mm)	
Sturmleiste		Sturmleisten 	4	70x20	2050
		Bolzen spez. 	4	M8x80	
		Torx Schrauben 3,5x50 	4		
Fundament		Torx Schrauben 6x130 	20		
Fußboden Dach		Torx Schrauben 3,5x50 	1200		
Montagematerial	Giebel Dachbalken Giebelbretter Dachpappenleiste u.s.w.	Torx Schrauben 6x130 	50		
		Torx Schrauben 3,5x50 	150		

Doppeltür

Beschlag:

Türklinen mit der Lasche = 1 Kmp.

Schraube 5x80mm = 4 St.

Schnepper mit Schlüsseln = 1 Kmp.

Metallechen (zwei St.) Pos. 5,
befinden sich auf untere oder
obere Türflügelkante.

