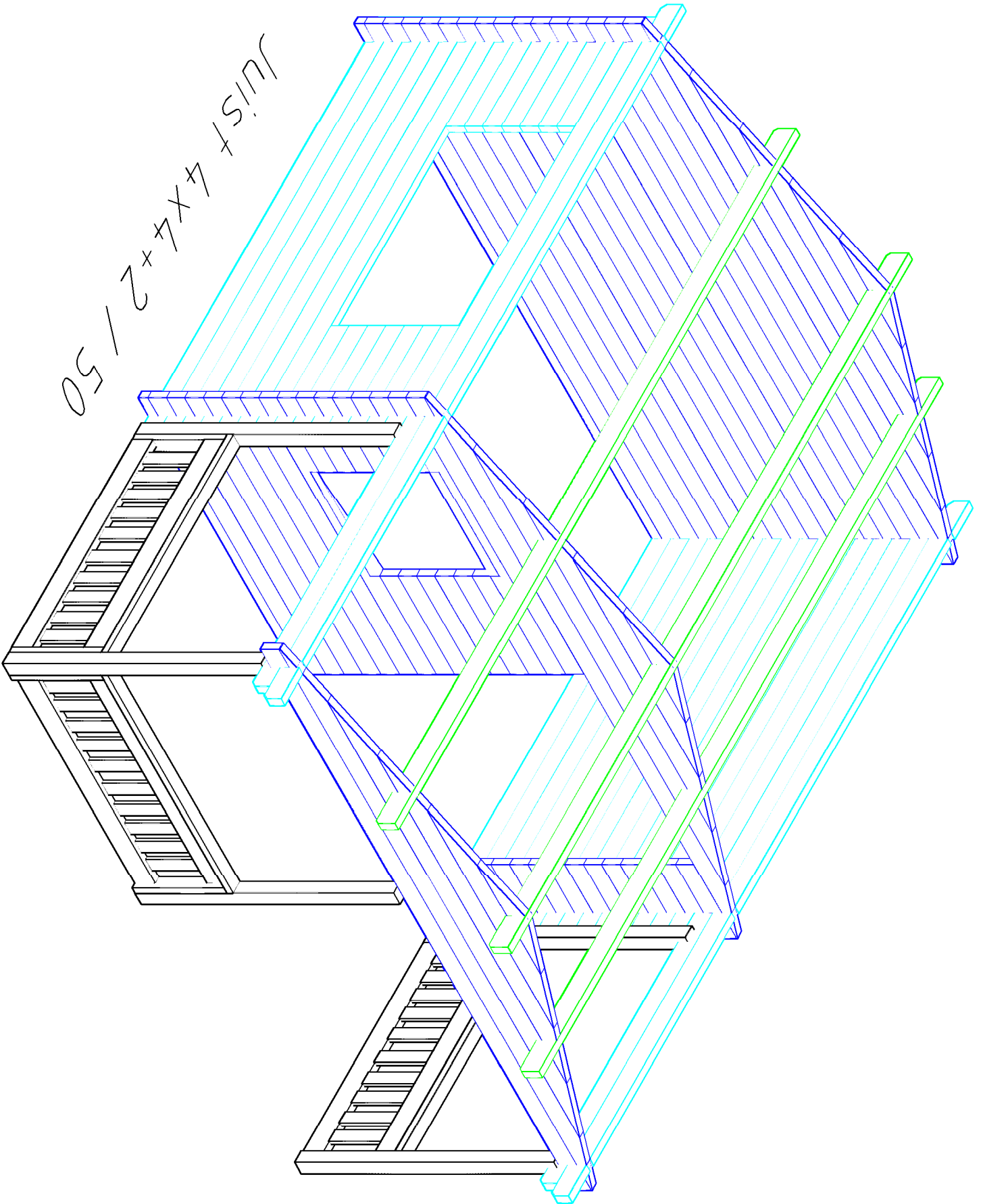
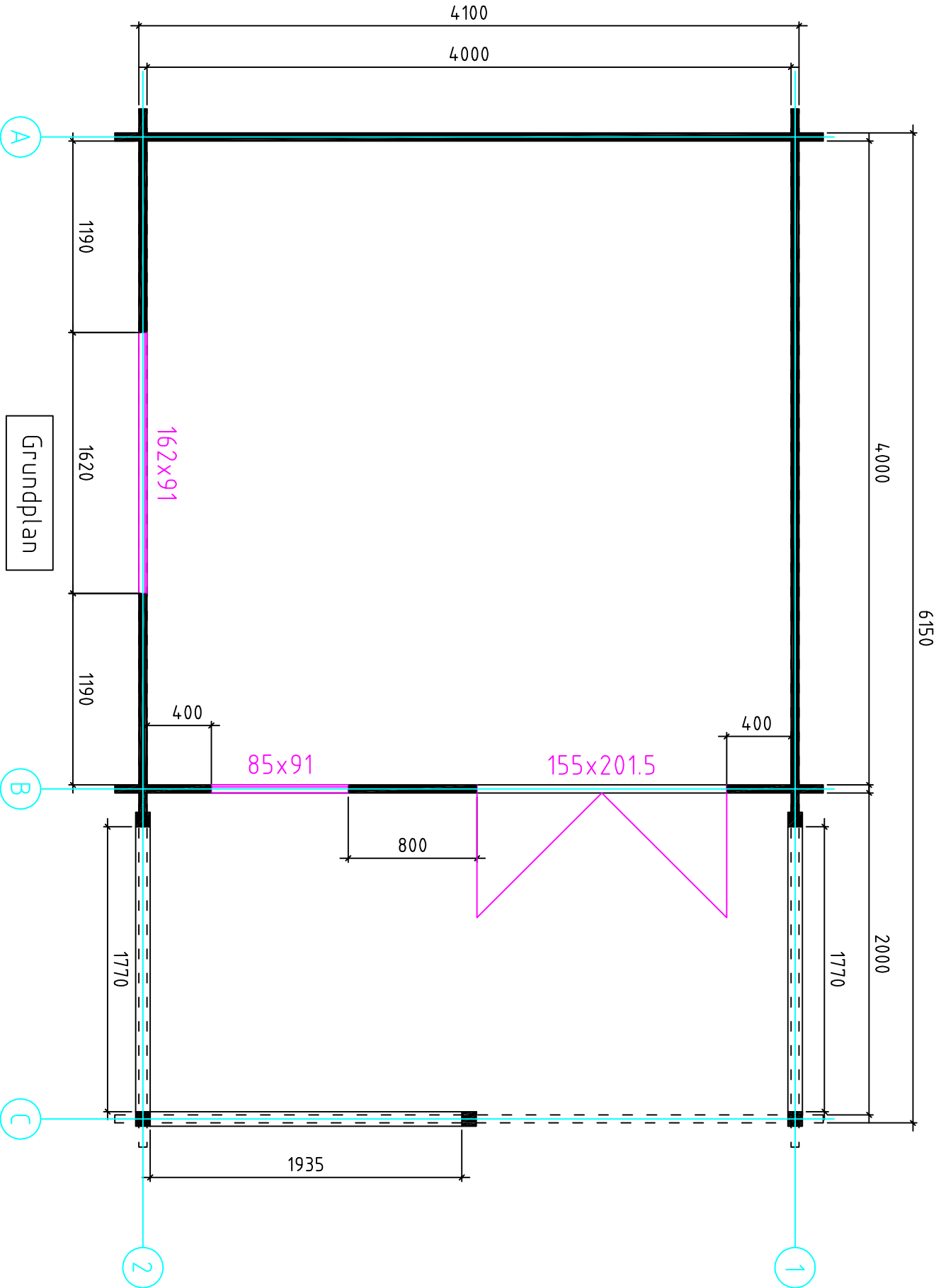
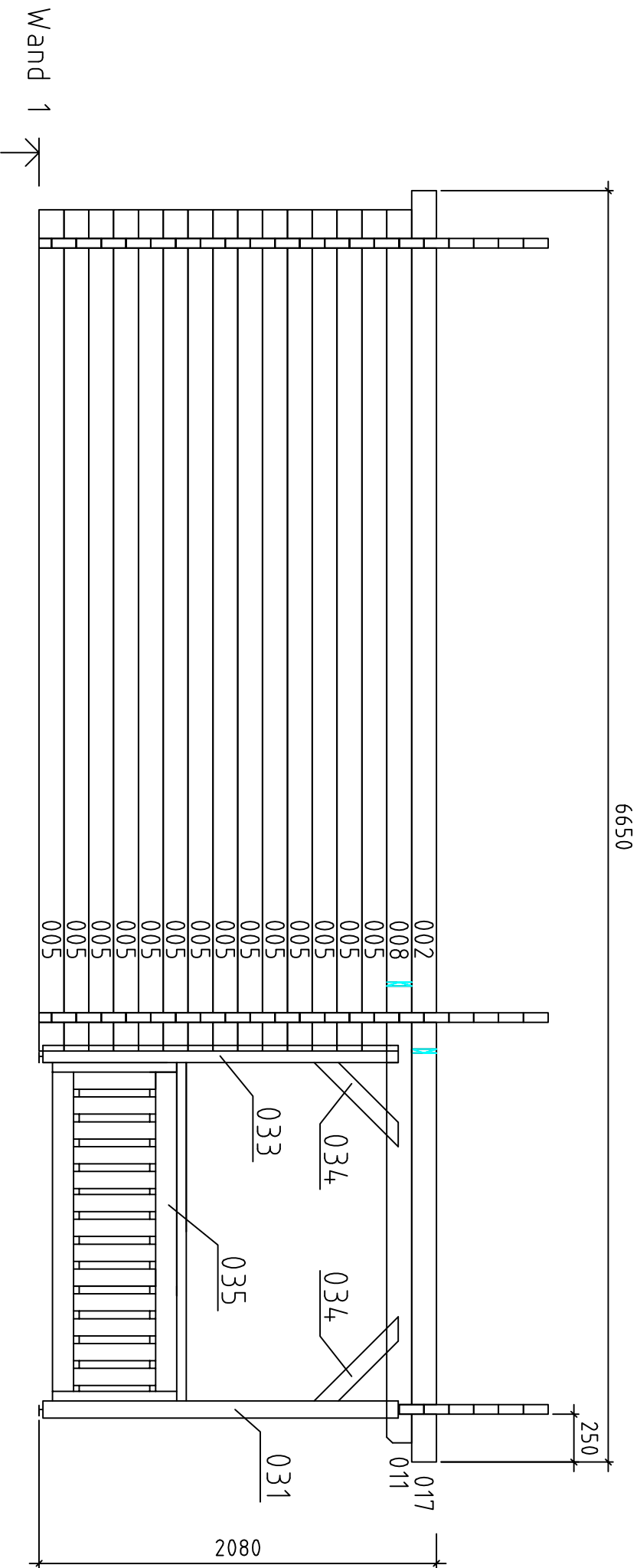


Just 4x4 + 2 / 50



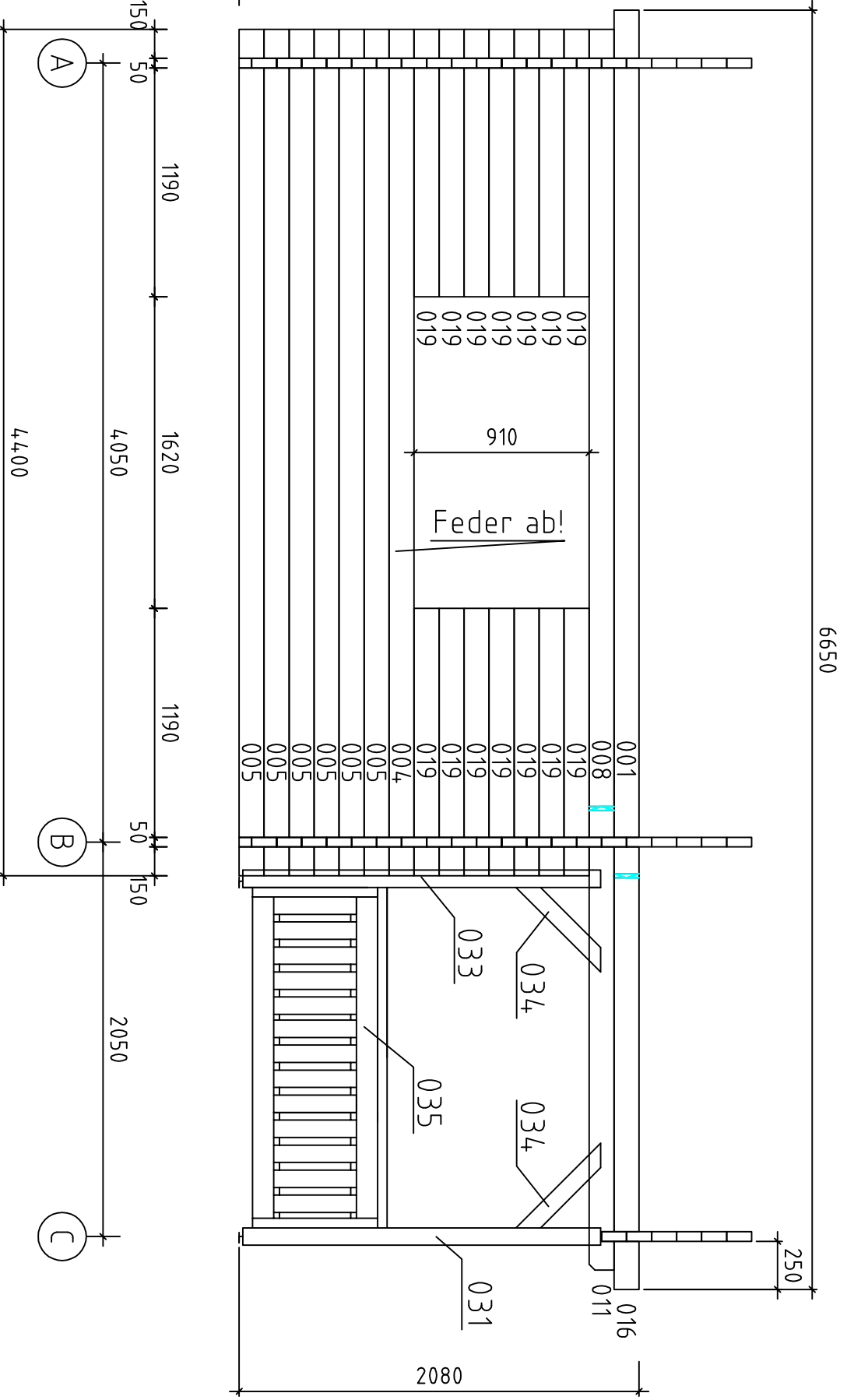
Jüst 4x4+2 / 50





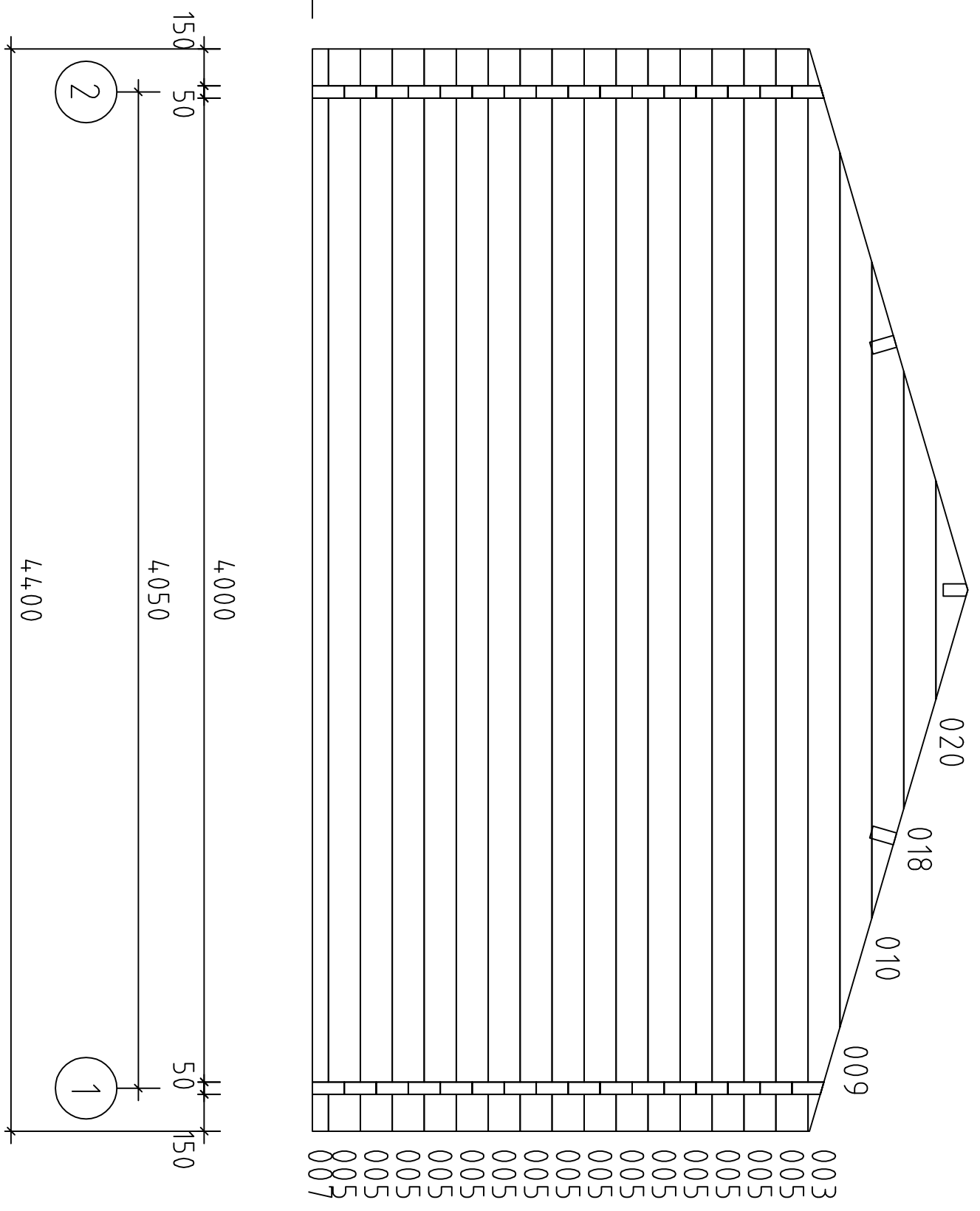
Juist 4x4+2 / 50

Wand 2 ↗




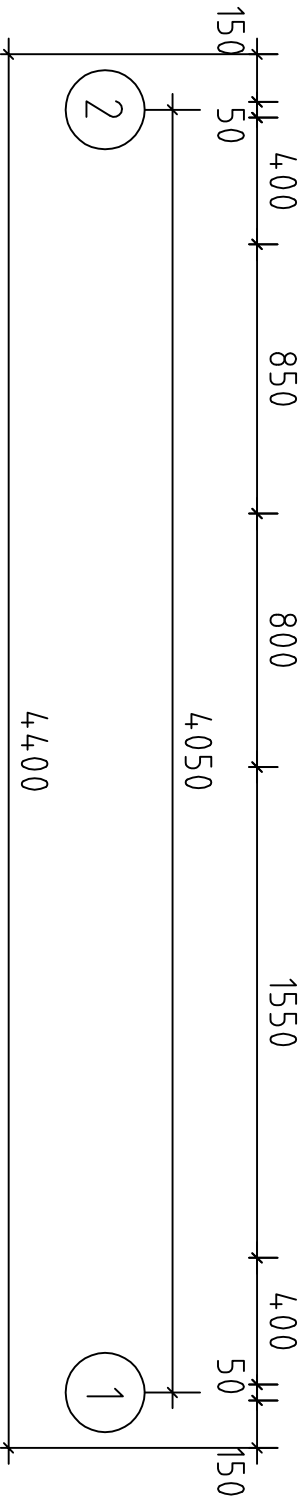
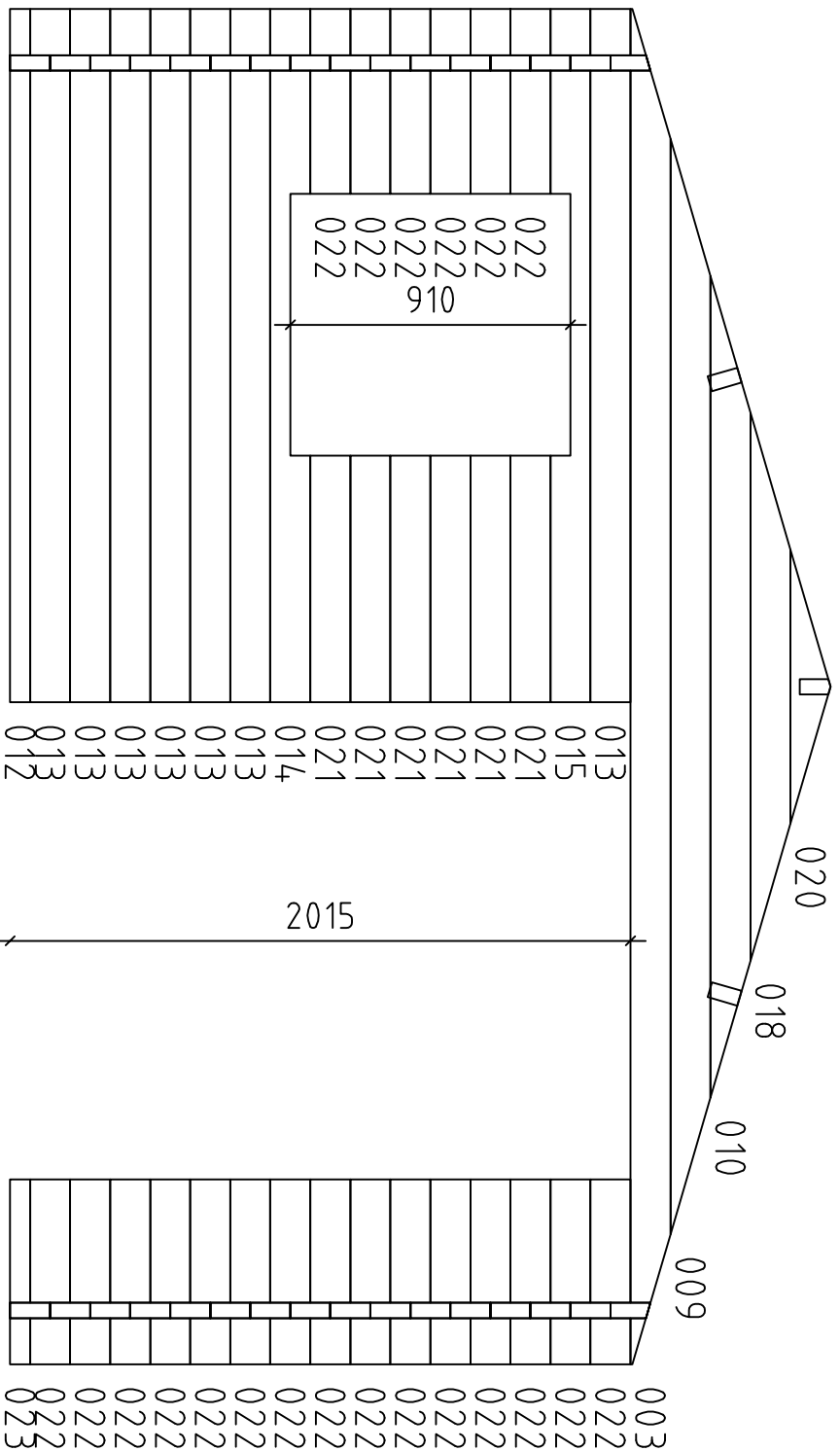
Juist 4x4+2 / 50

Wand A ↗



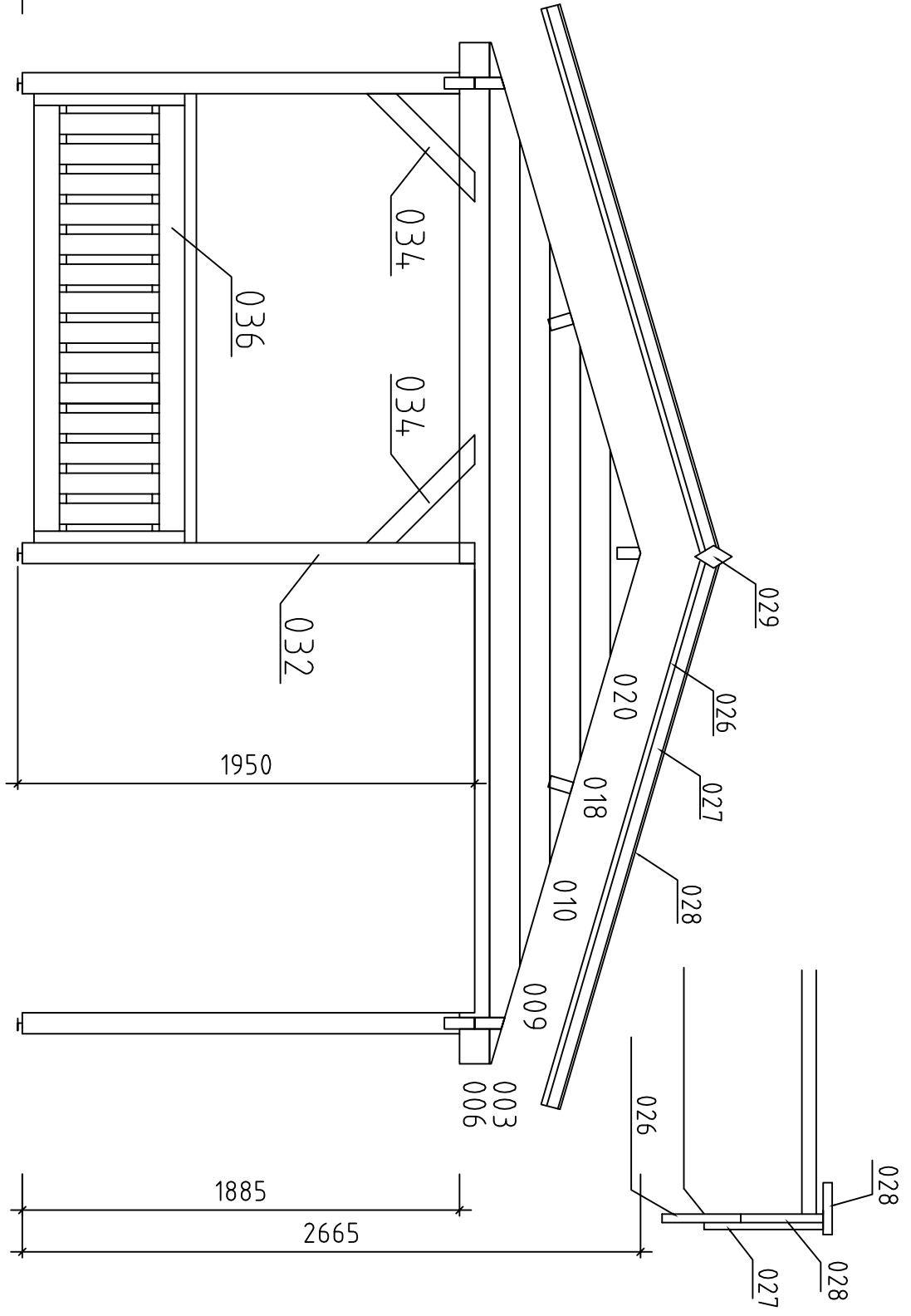
Juist 4x4+2 / 50

Wand B 



Juist 4x4+2 / 50

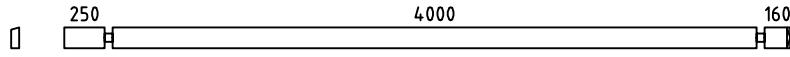
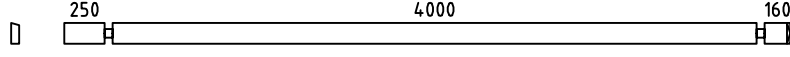
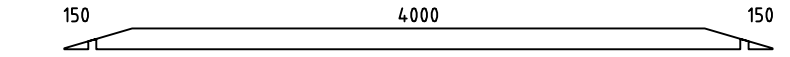
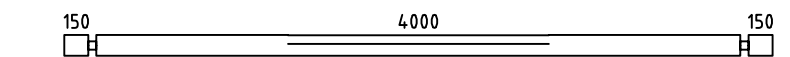
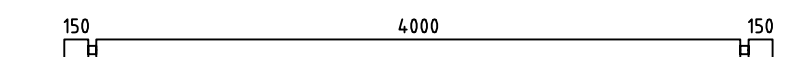
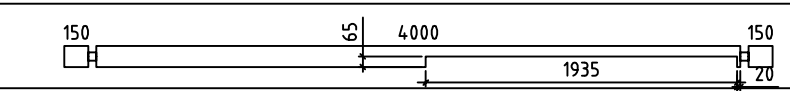
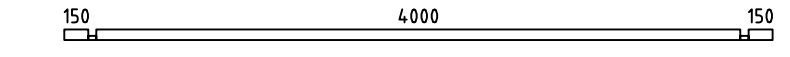
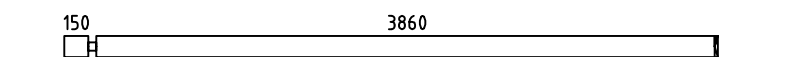

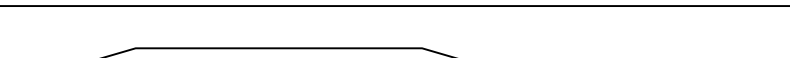
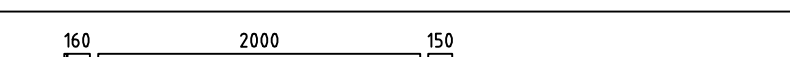
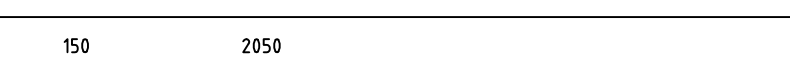
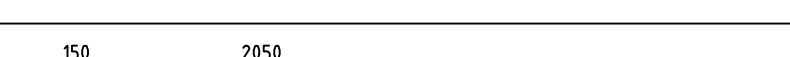
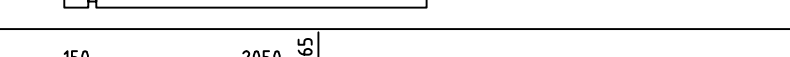
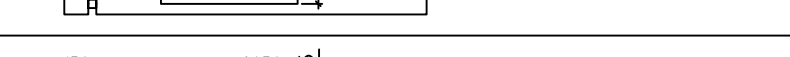
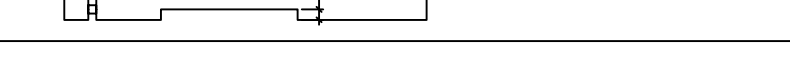
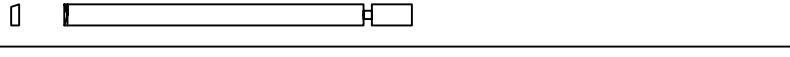
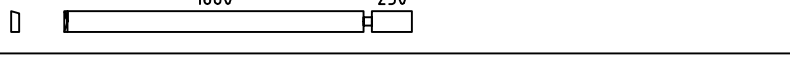





Wand C ↗

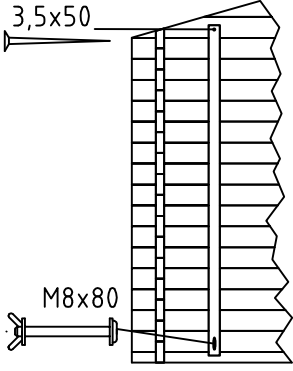
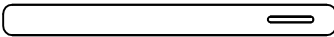

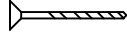
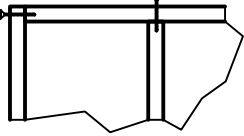

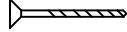
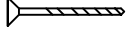
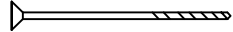
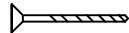
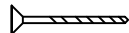


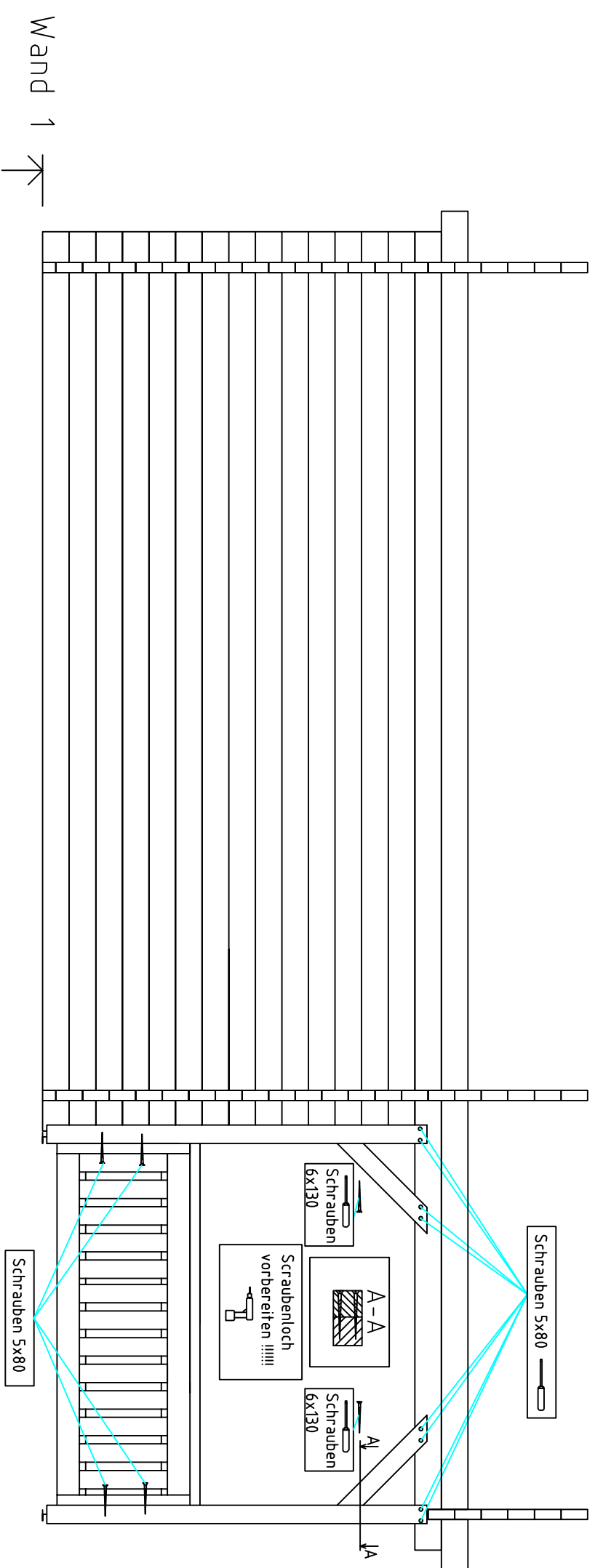
②

Juist 4x4+2 / 50

①

Pos	Juist 4x4+2 /50	ST	F (mm)	L (mm)
001		1	50x130	4510
002		1	50x130	4510
003		3	50x130	4400
004		1	50x130	4400
005		35	50x130	4400
006		1	50x130	4400
007		1	50x65	4400
008		2	50x130	4060
009		3	50x130	3556
010		3	50x130	2667
011		2	50x130	2410
012		1	50x65	2250
013		7	50x130	2250
014		1	50x130	2250
015		1	50x130	2250
016		1	50x130	2160
017		1	50x130	2160
018		3	50x130	1778
019		14	50x130	1390
020		3	50x130	889
021		6	50x130	800
022		21	50x130	600
023		1	50x65	600

Pos	Juist 4x4+2 / 50			ST	F (mm)	L (mm)
Sturmleiste		Sturmleisten 	4	70x20	2050	
		Bolzen spez. 	4	M8x80		
		Torx Schrauben 3,5x50 	4			
Fundament		Torx Schrauben 6x130 	40			
Fußboden Dach		Torx Schrauben 3,5x50 	1450			
		Torx Schrauben 4,2x55 (Terrassenschrauben) 	300			
Montagematerial	Giebel Dachbalken Giebelbretter Dachpappenleiste Diagonalen u.s.w.	Torx Schrauben 6x130 	70			
		Torx Schrauben 3,5x50 	200			
		Torx Schrauben 5,0x80 	50			



Schrauben 5x80

Schrauben 6x130

Schrauben 6x130

A-A
Schrabenloch
vorbereiten !!!!!

Schrauben 5x80

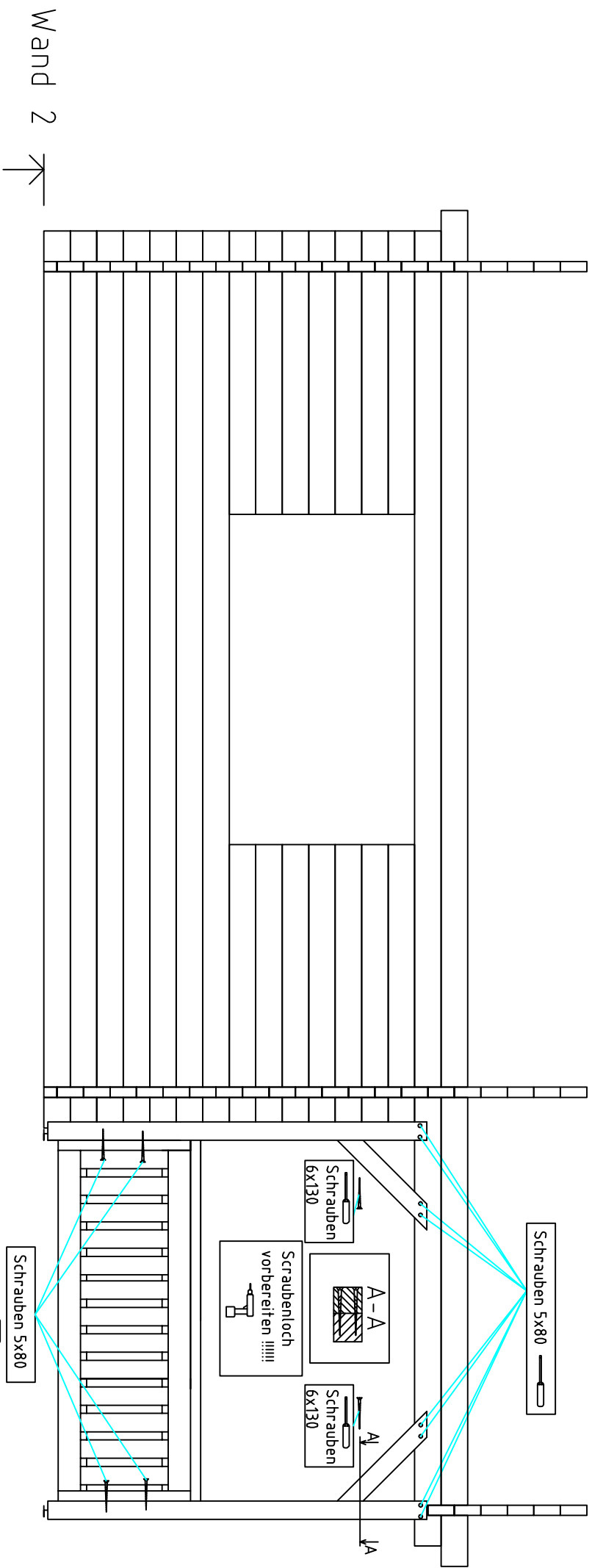
Wand 1

A

B

C

Jüst 4x4+2 / 50

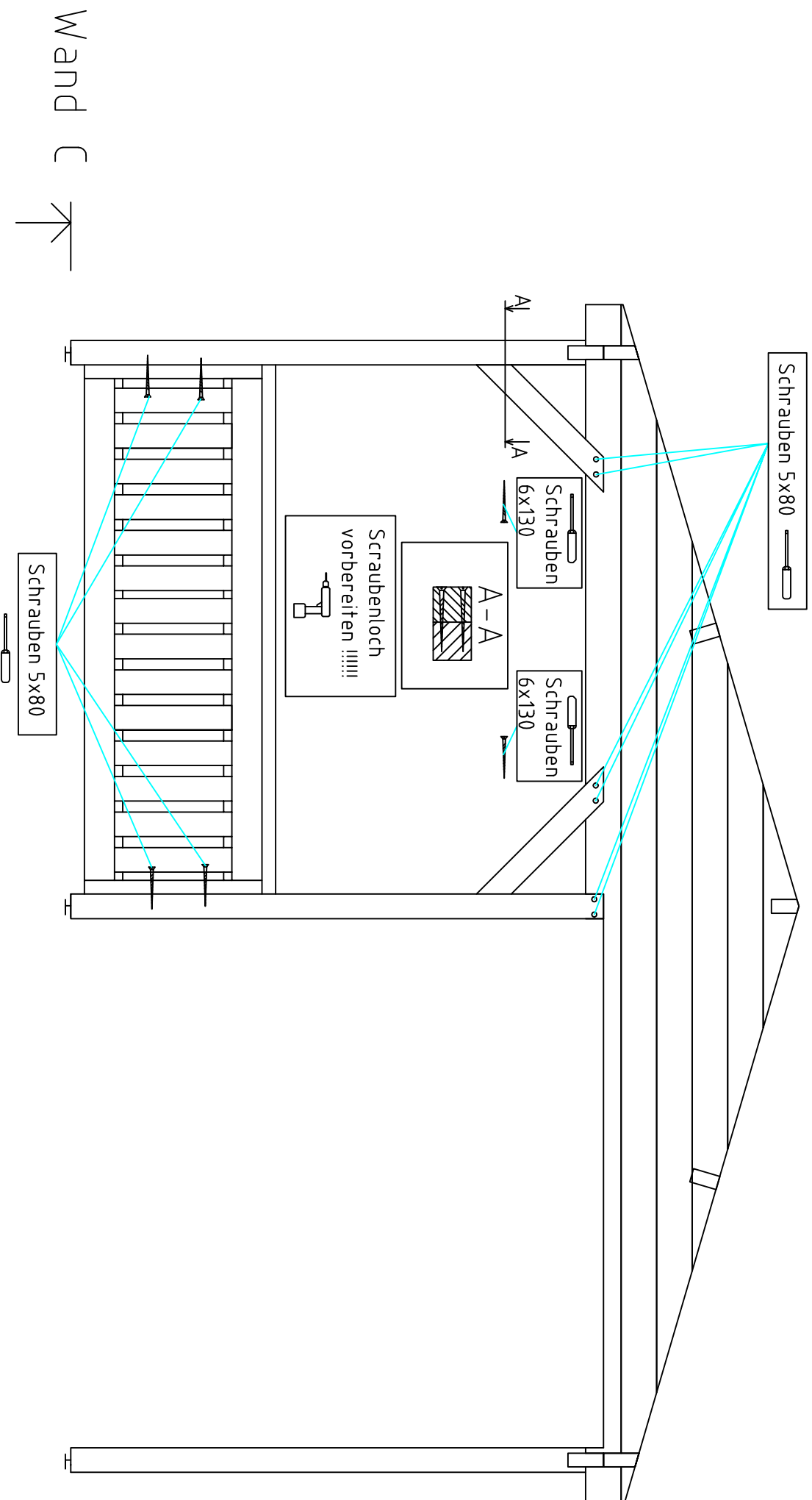


A

Juist 4x4+2 / 50

B

C



2

JUJIST 4x4+2 / 50

1

Doppeltür

Beschlag:

Türklinen mit der Lasche = 1 Kmp.

Schraube 5x80mm = 4 St.

Schnepper mit Schlüssel = 1 Kmp.

Metallechen (zwei St.) Pos. 5,
befinden sich auf untere oder
obere Türflügelkante.

