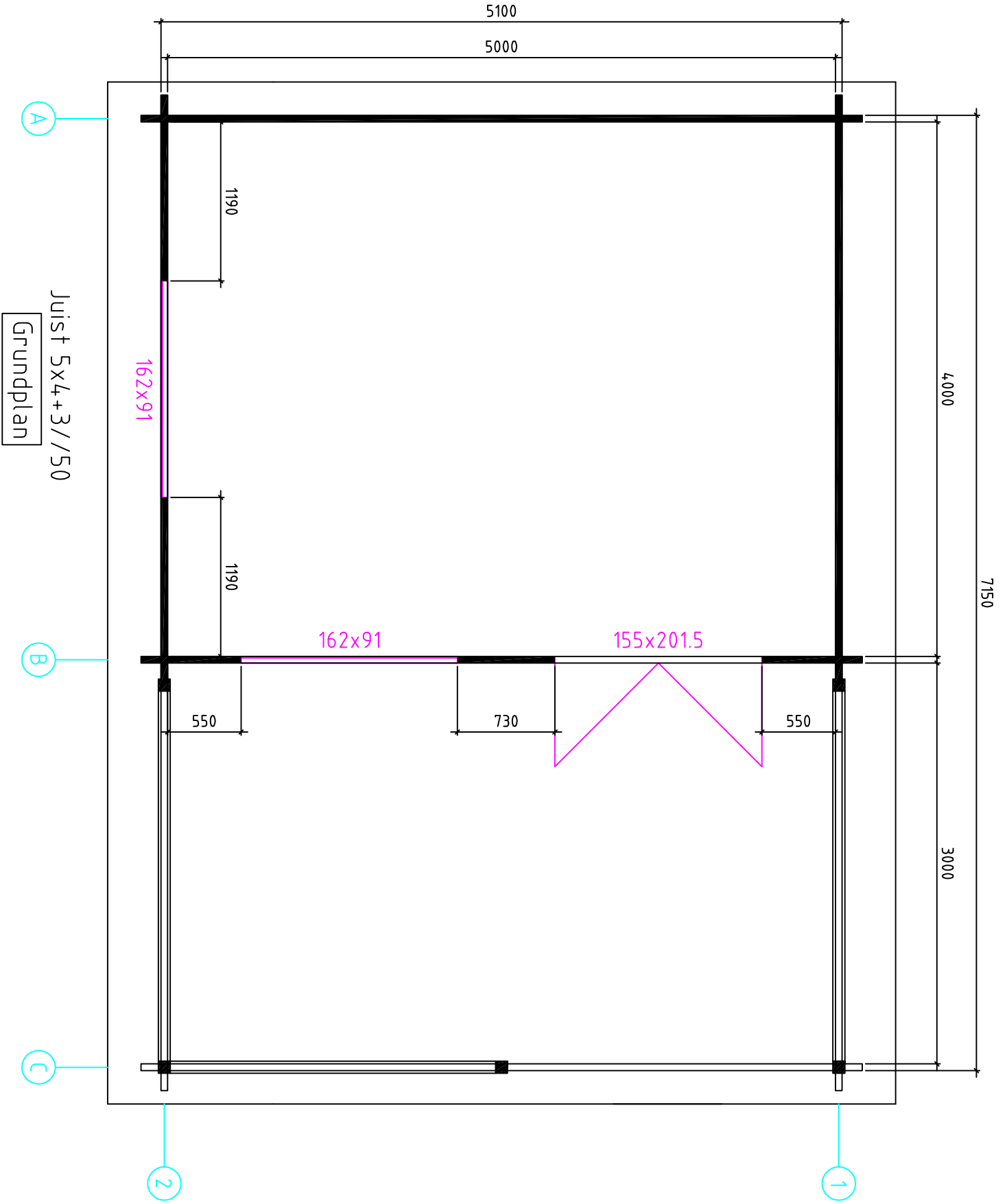
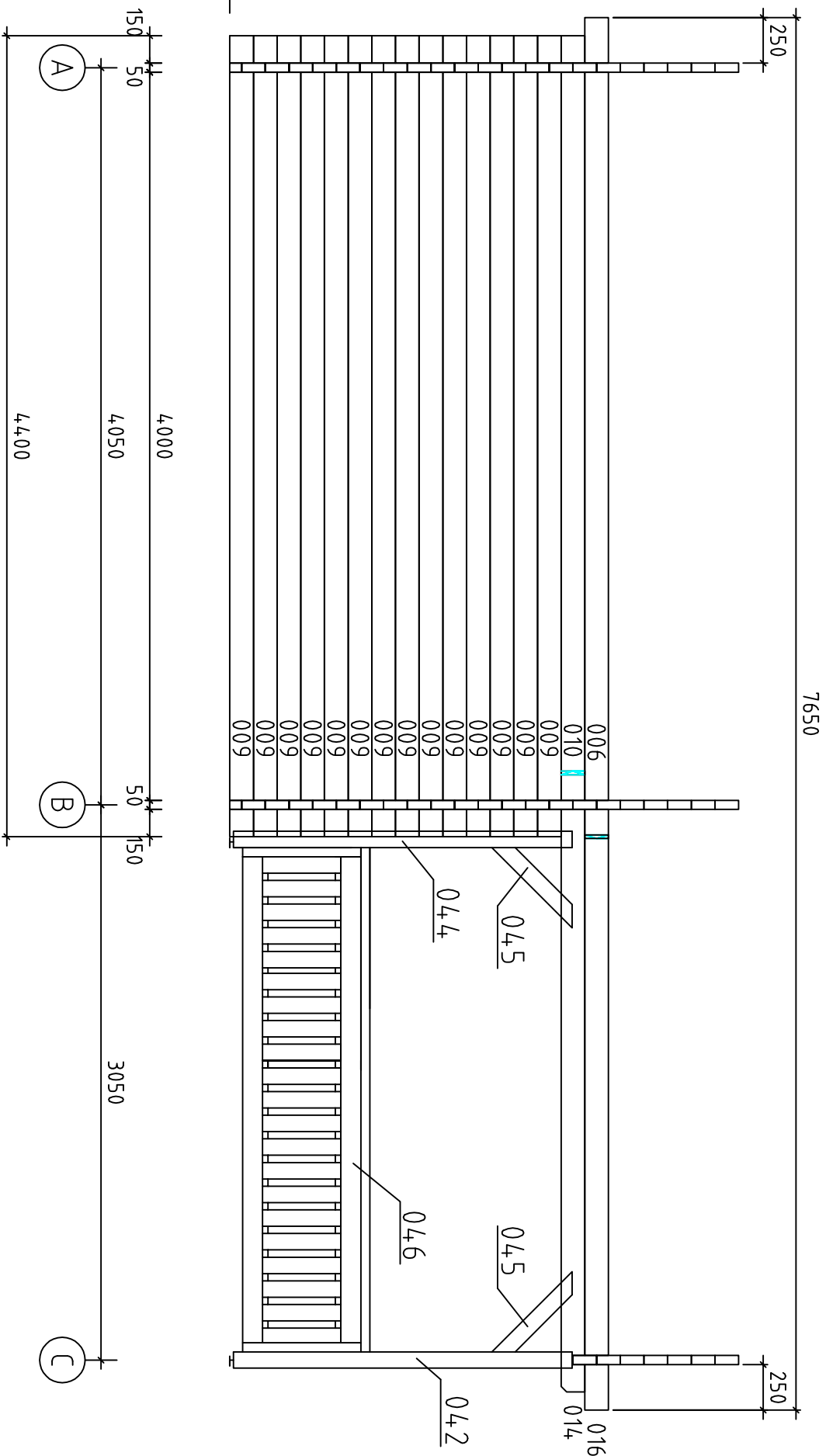


Just 5x4x3/150

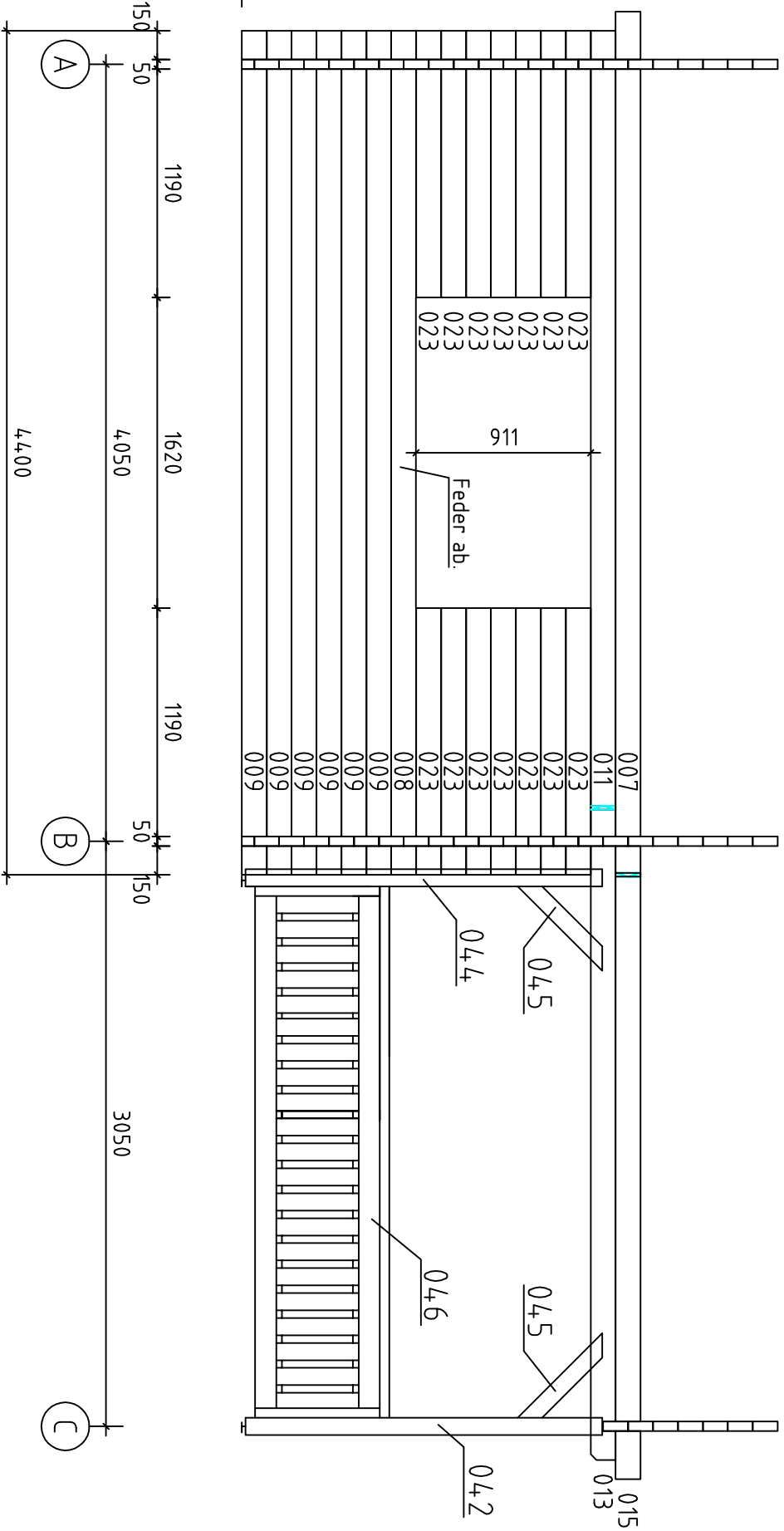




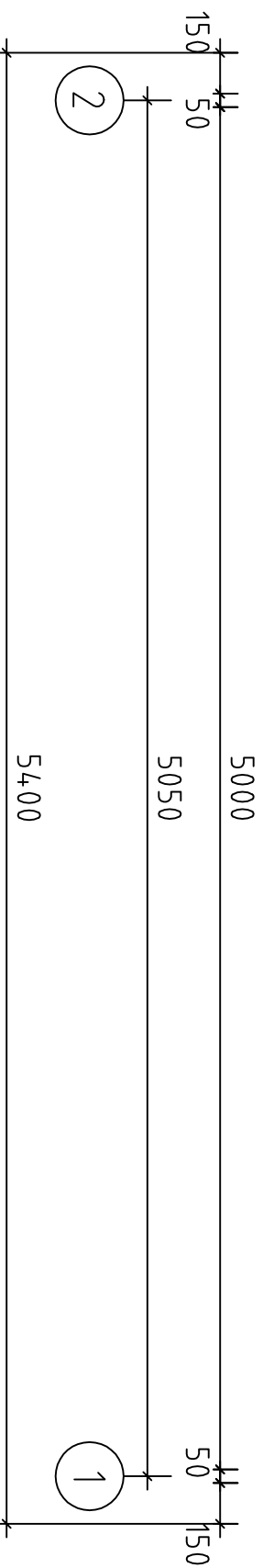
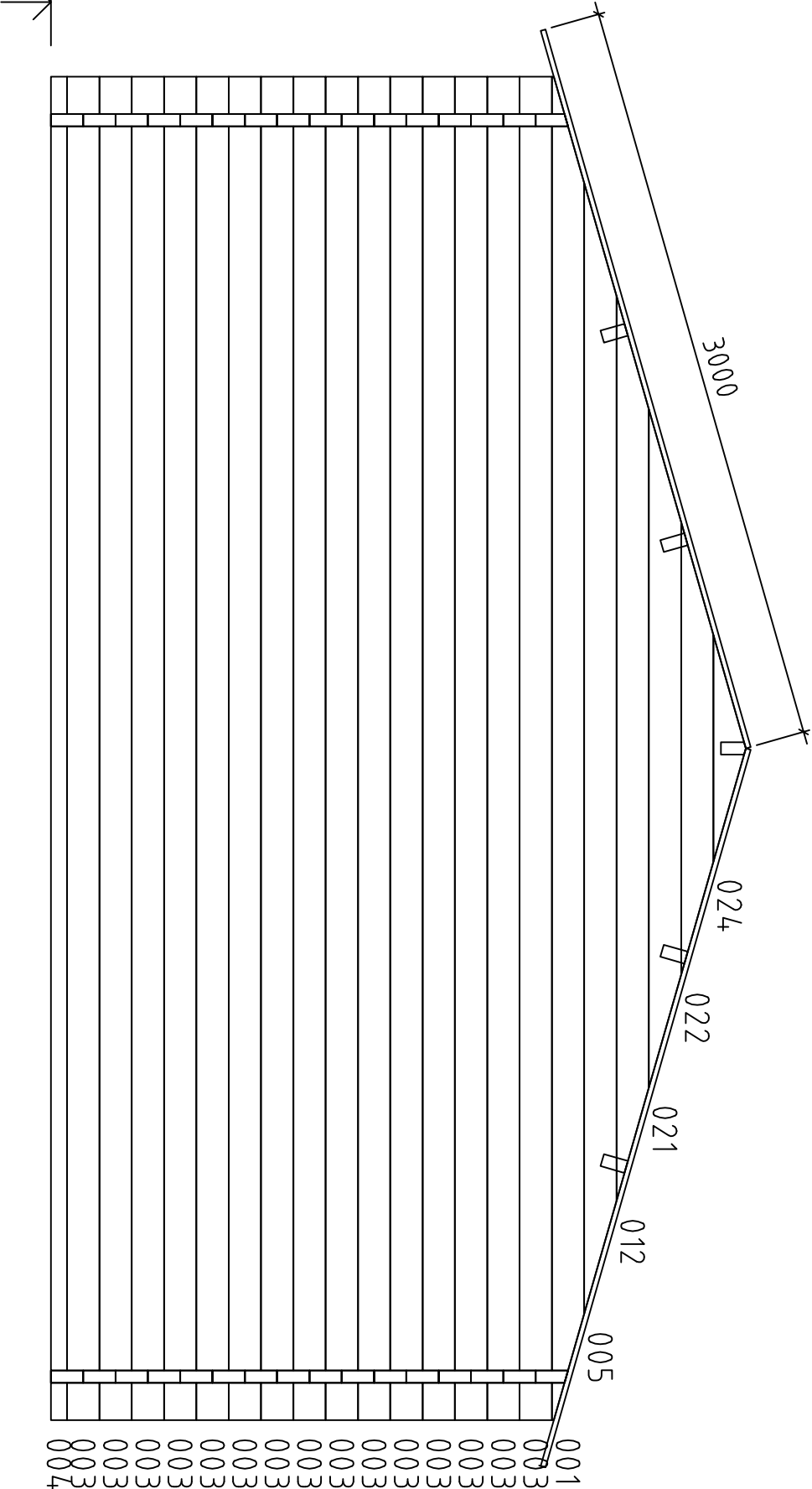
Wand 1 ↗

Juist 5x4+3//50

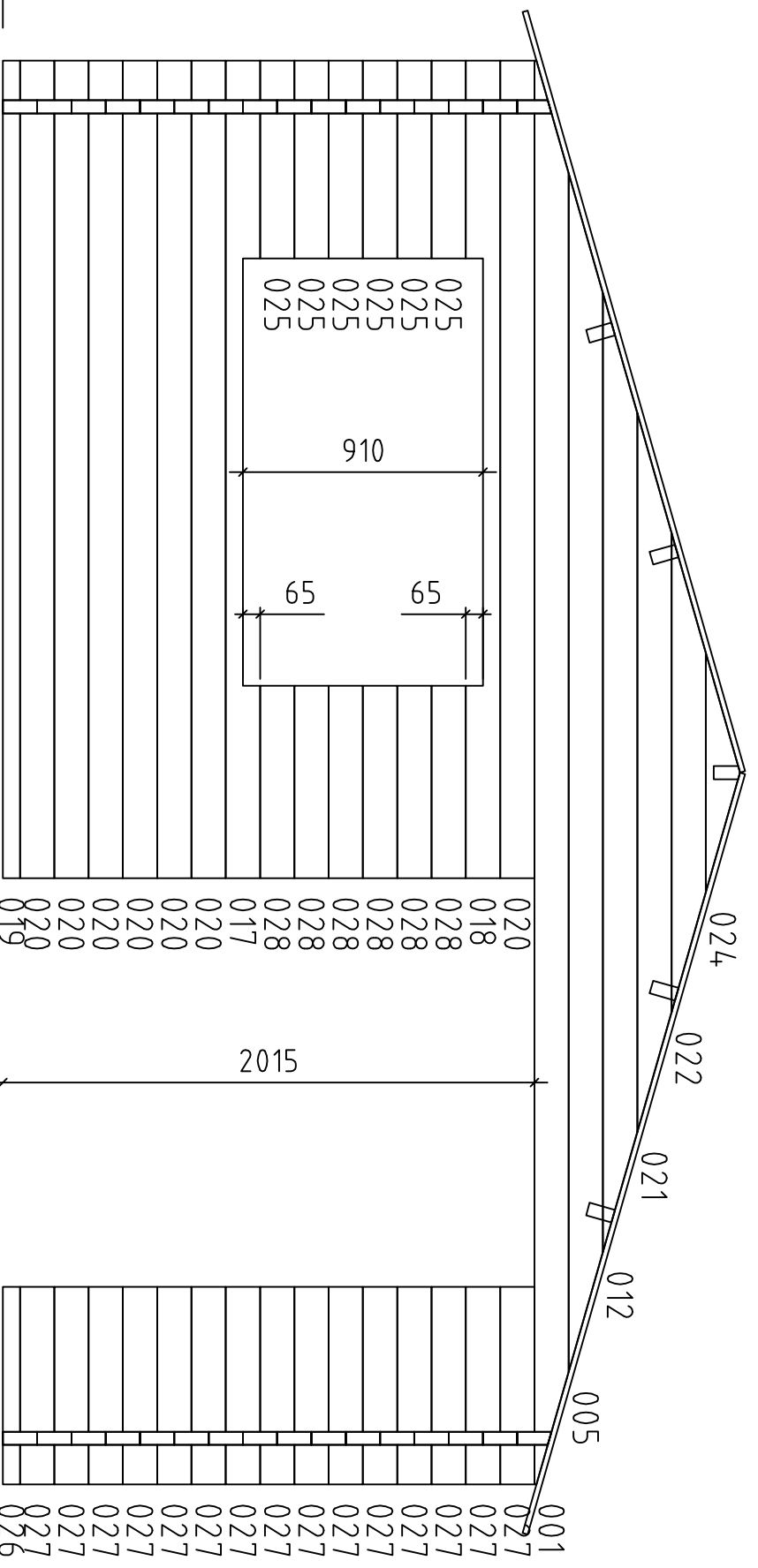
Wand 2 ↗



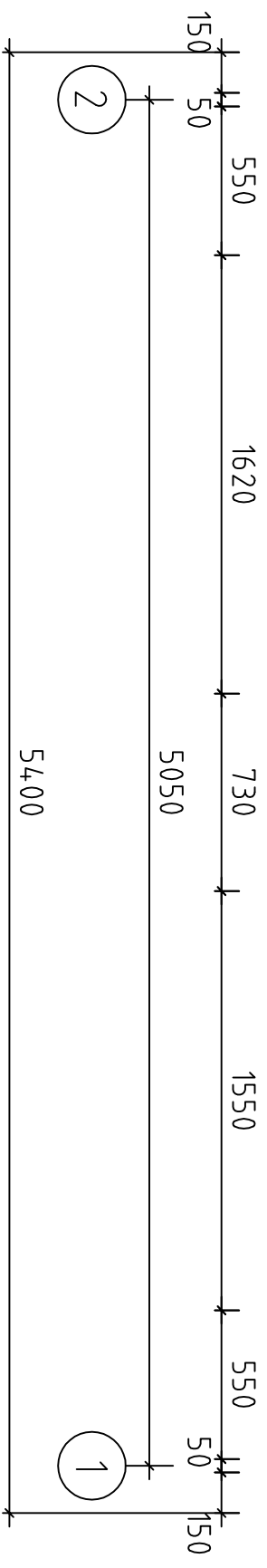
Juist 5x4+3//50



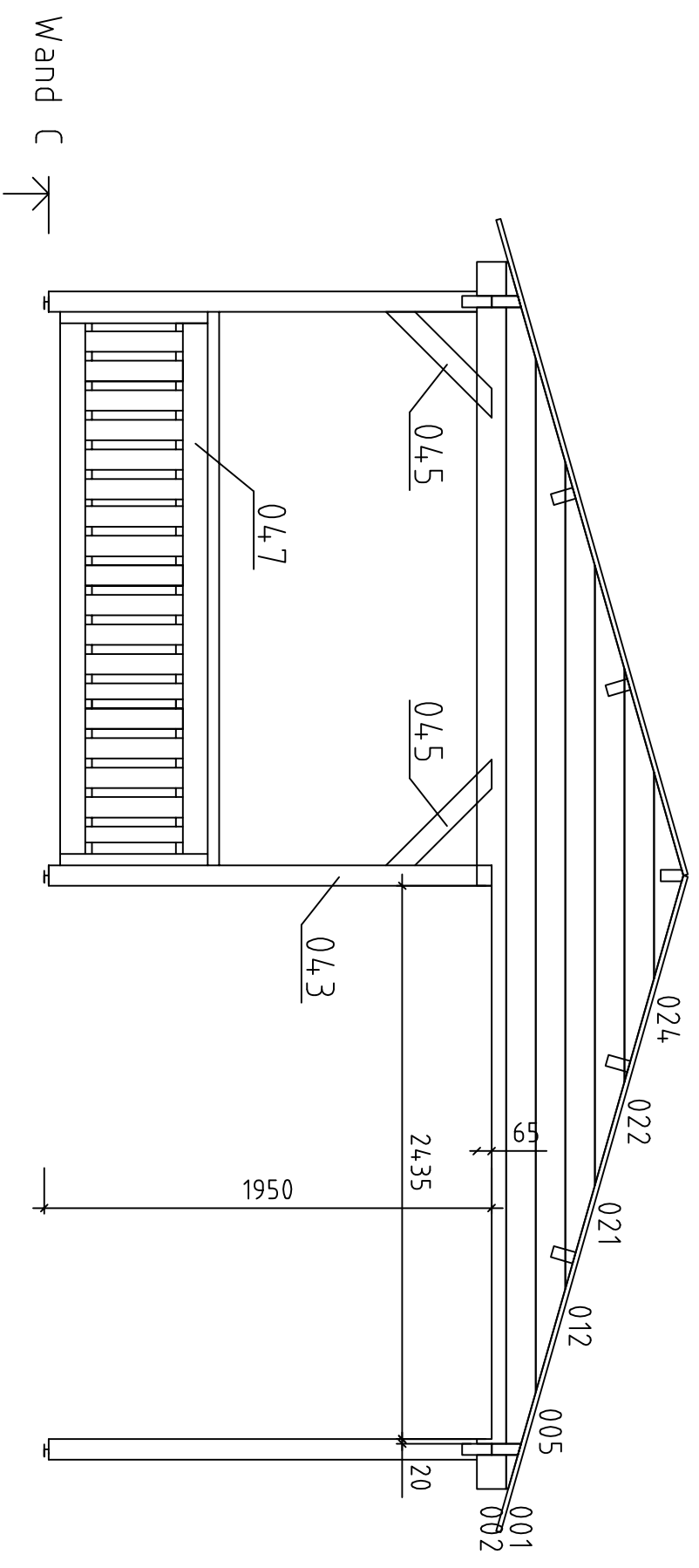
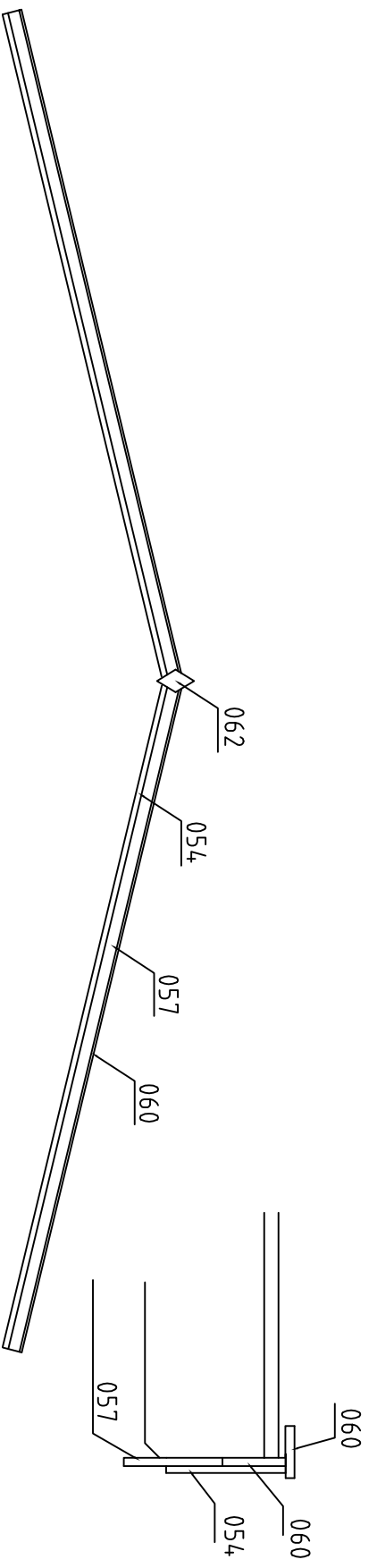
Juist 5x4+3//50



Wand B



Juist 5x4+3/150



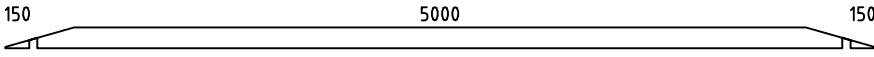
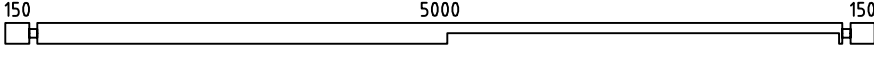
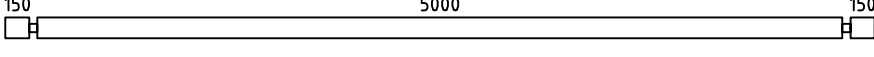
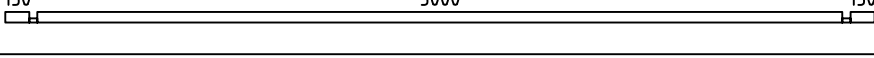
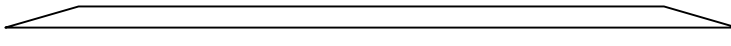
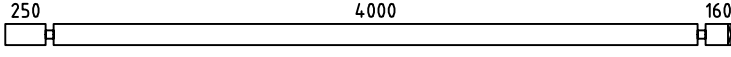
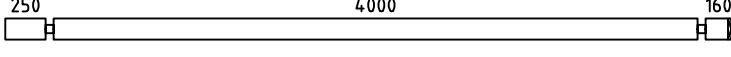
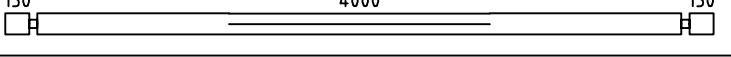
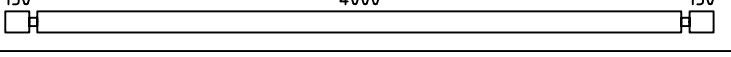
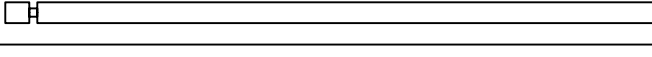
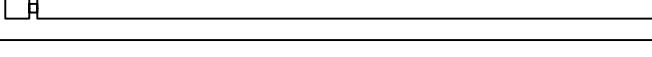
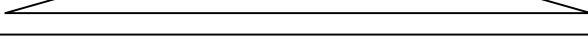
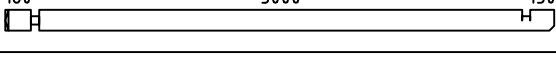
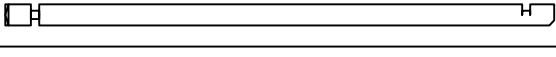
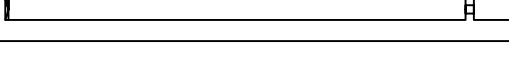
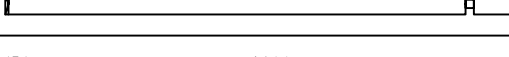
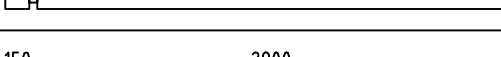
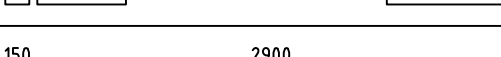
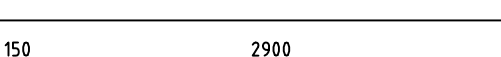
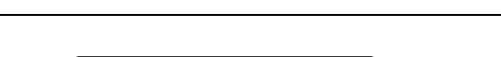
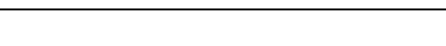
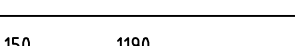
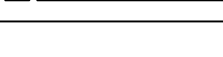
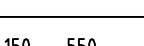

Wand C

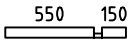
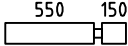
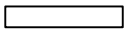
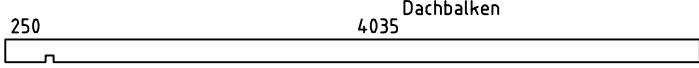
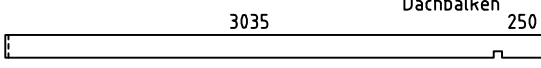





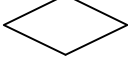
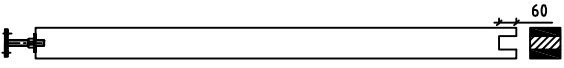
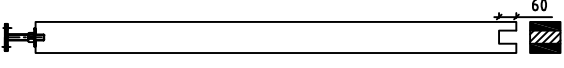

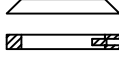
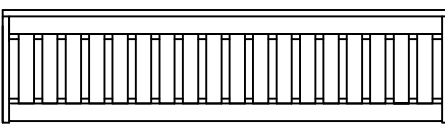
2

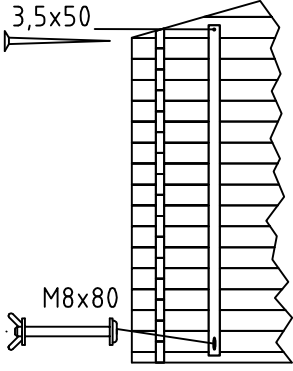
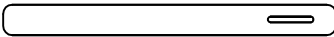

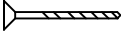
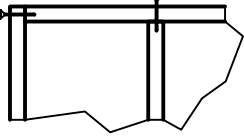

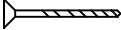
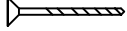
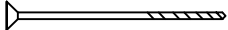
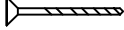

1



Juist 5x4+3//50

Pos	Juist 5x4+3//50	ST	F (mm)	L (mm)
001		3	50x130	5400
002		1	50x130	5400
003		15	50x130	5400
004		1	50x65	5400
005		3	50x130	4545
006		1	50x130	4510
007		1	50x130	4510
008		1	50x130	4400
009		20	50x130	4400
010		1	50x130	4060
011		1	50x130	4060
012		3	50x130	3636
013		1	50x130	3410
014		1	50x130	3410
015		1	50x130	3160
016		1	50x130	3160
017		1	50x130	3100
018		1	50x130	3100
019		1	50x65	3100
020		7	50x130	3100
021		3	50x130	2727
022		3	50x130	1818
023		14	50x130	1390
024		3	50x130	909
025		6	50x130	750

Pos	Juist 5x4+3//50		ST	F (mm)	L (mm)
026			1	50x65	750
027			15	50x130	750
028			6	50x130	730
PR1			5	50x140	4335
PR2			5	50x140	3335
036	Dachbretter		172	20x90	3000
037	Dachpappenleiste		12	20x40	2600
038	Giebelbretter		4	20x120	3200
039	Giebelbretter		4	20x90	3200
040	Giebeldeckbretter		8	20x70	3200
041	Giebelsegment		2		
042	Pfosten		2	90x90	1820
043	Pfosten		1	90x90	1880
044	Pfosten		2	90x90	1820
045	Träger		6	90x90	655
046	Barriere		2		2770
047	Barriere		1		2435
SH1	Schlagholz Hitblock		3		

Pos		Juist 5x4+3//50	ST	F (mm)	L (mm)
Sturmleiste		Sturmleisten 	4	70x20	2050
		Bolzen spez. 	4	M8x80	
		Torx Schrauben 3,5x50 	4		
Fundament		Torx Schrauben 6x130 	40		
Fußboden Dach		Torx Schrauben 3,5x50 	1450		
		Torx Schrauben 4,2x55 (Terrassenschrauben) 	380		
Montagematerial	Giebel Dachbalken Giebelbretter Dachpappenleiste Diagonalen u.s.w.	Torx Schrauben 6x130 	70		
		Torx Schrauben 3,5x50 	200		
		Torx Schrauben 5,0x80 	50		

Wand 1

A

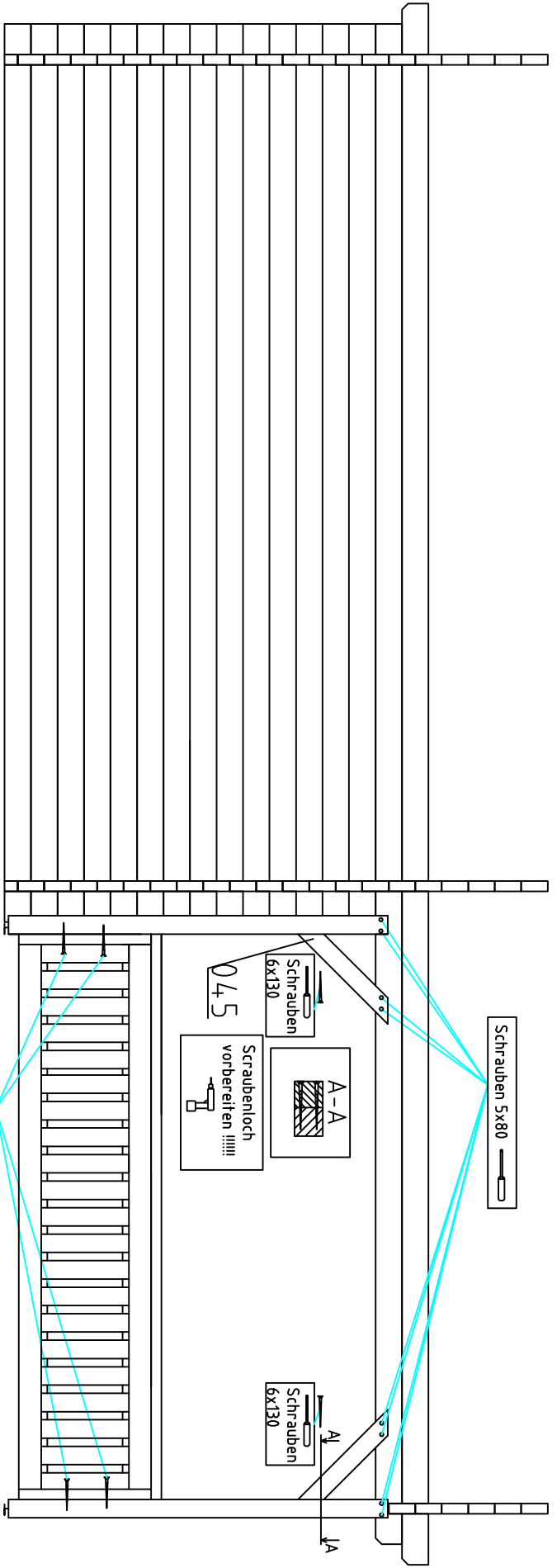
4.050

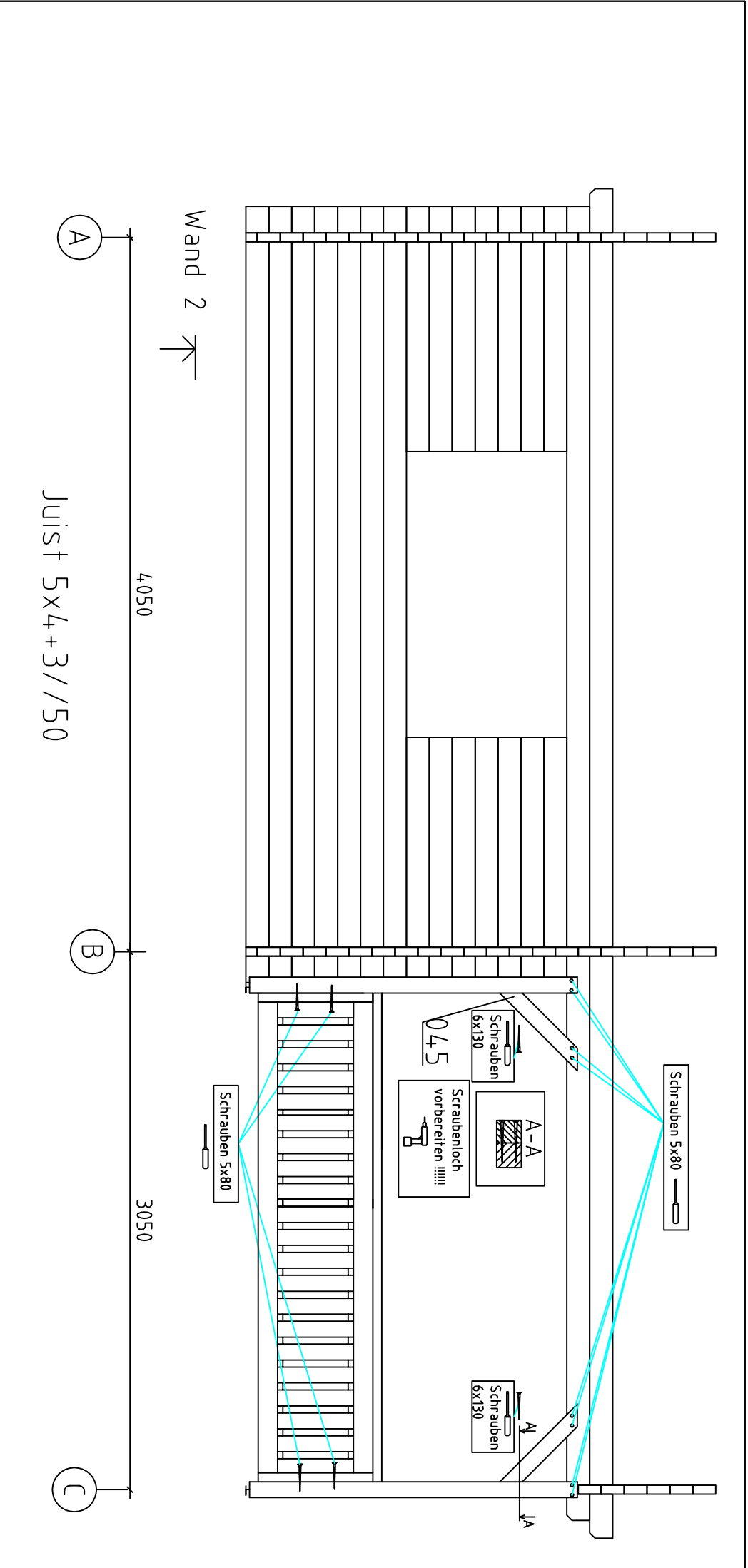
Juist 5x4+3//50

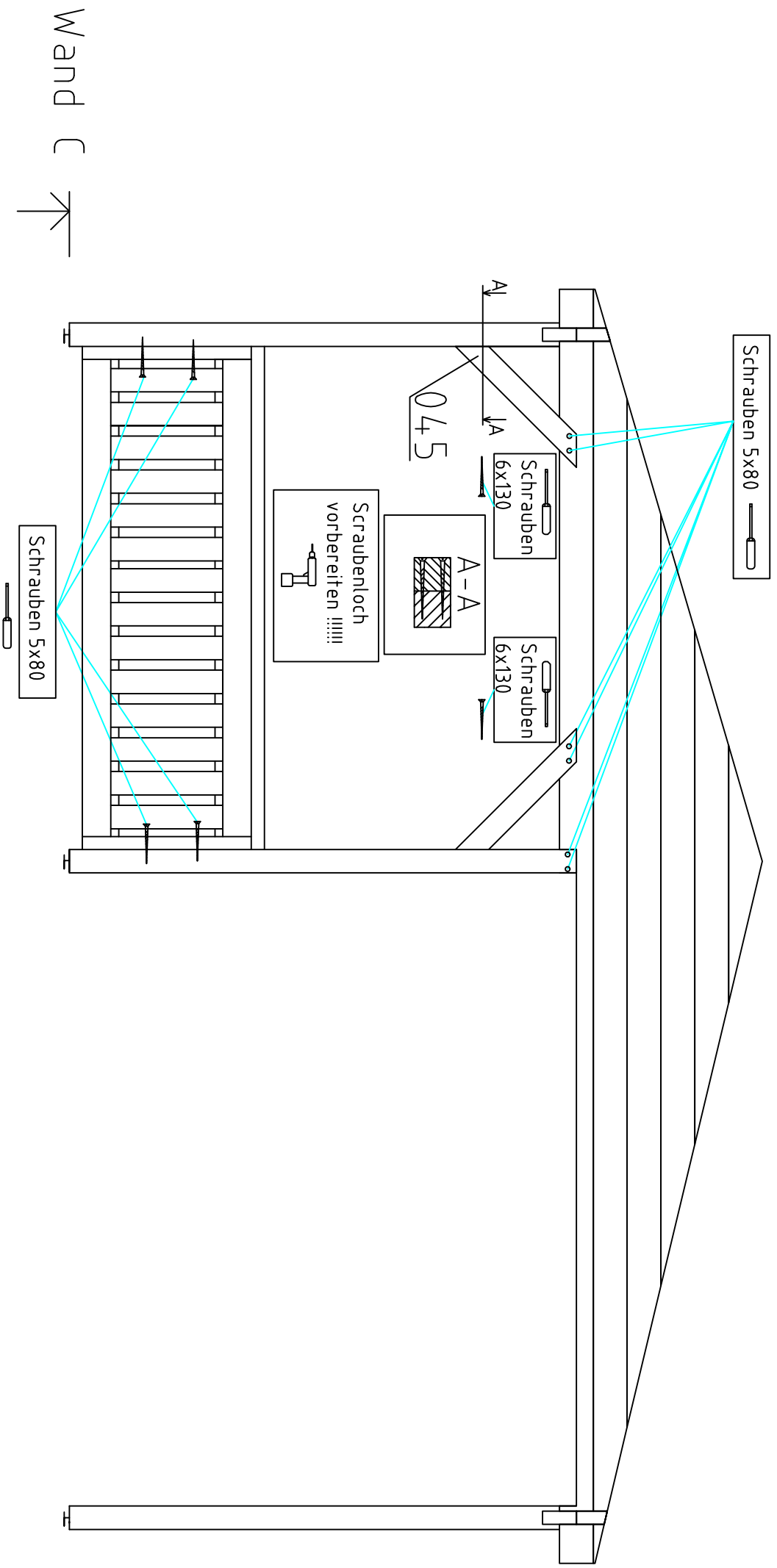
B

3.050

C







1

Juist 5x4+3/50

2

Doppeltür

Beschlag:

Türklinken mit der Lasche = 1 Kmp.

Schraube 5x80mm = 4 St.

Schnepper mit Schlüsseln = 1 Kmp.

Metalblechen (zwei St.) Pos. 5,
befinden sich auf untere oder
obere Türflügelkante.

