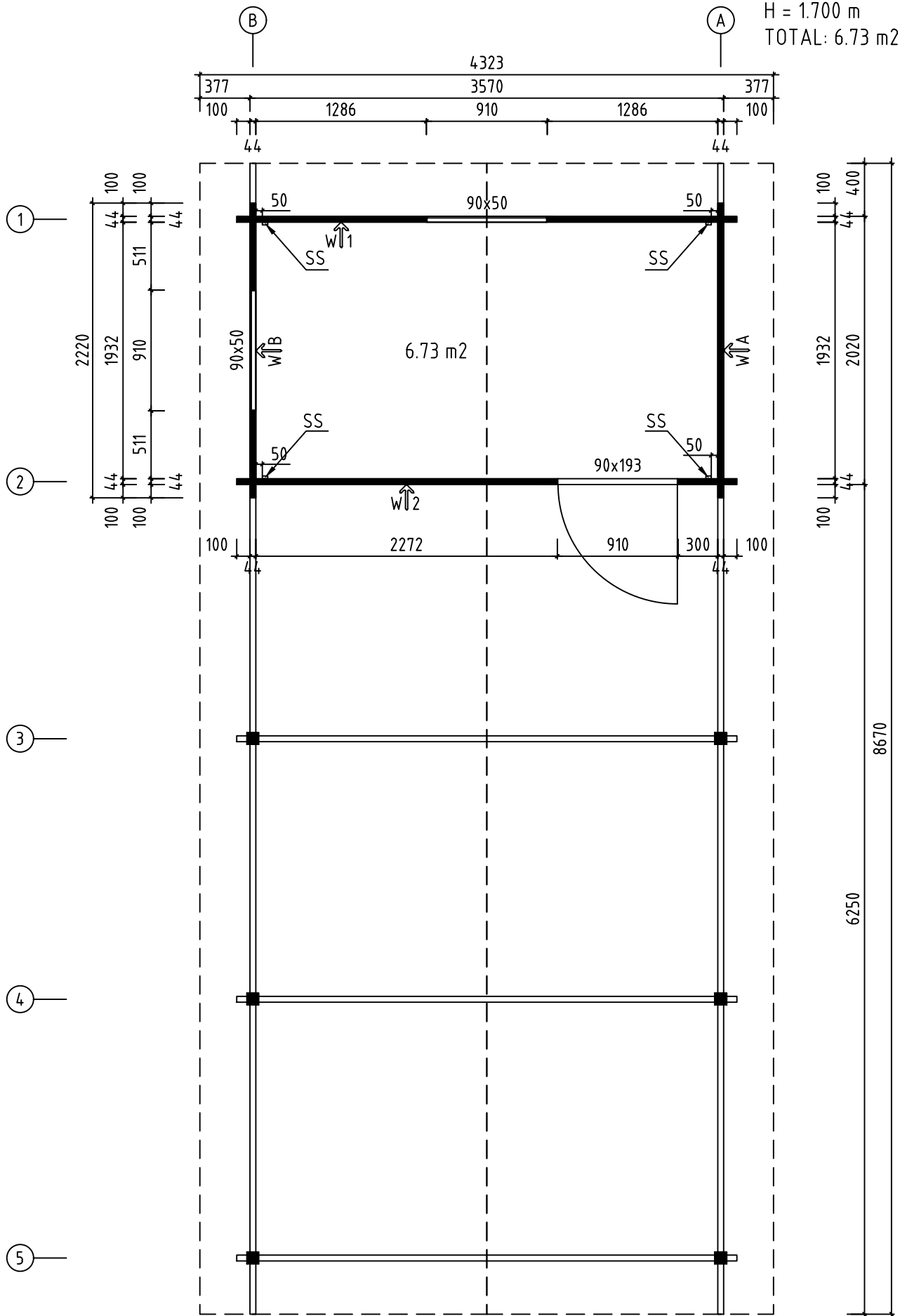
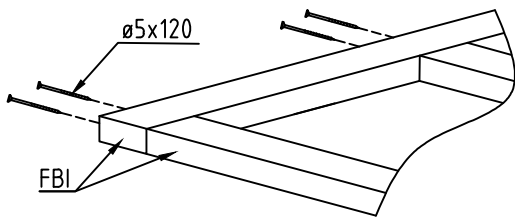
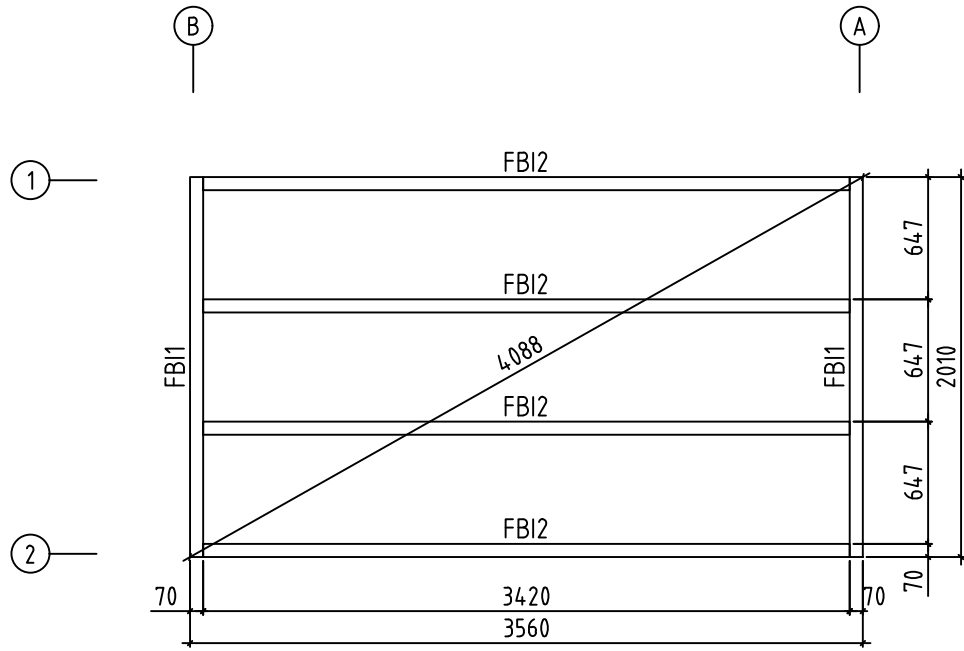


Name-Name-Naam	Carport & Shed 44	Page-Seite-Page	1
View-Aussicht-Visie	3D	Scale-Maßstab-Schaal	1:40
Material-Material-Materiaal	44x135	Date-Datum-Datum	11.03.2020
Drafter-Zeichner-Drafter	EJ	File	Drawing2.dwg

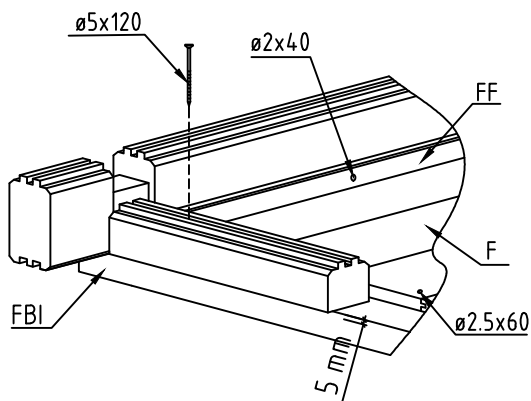
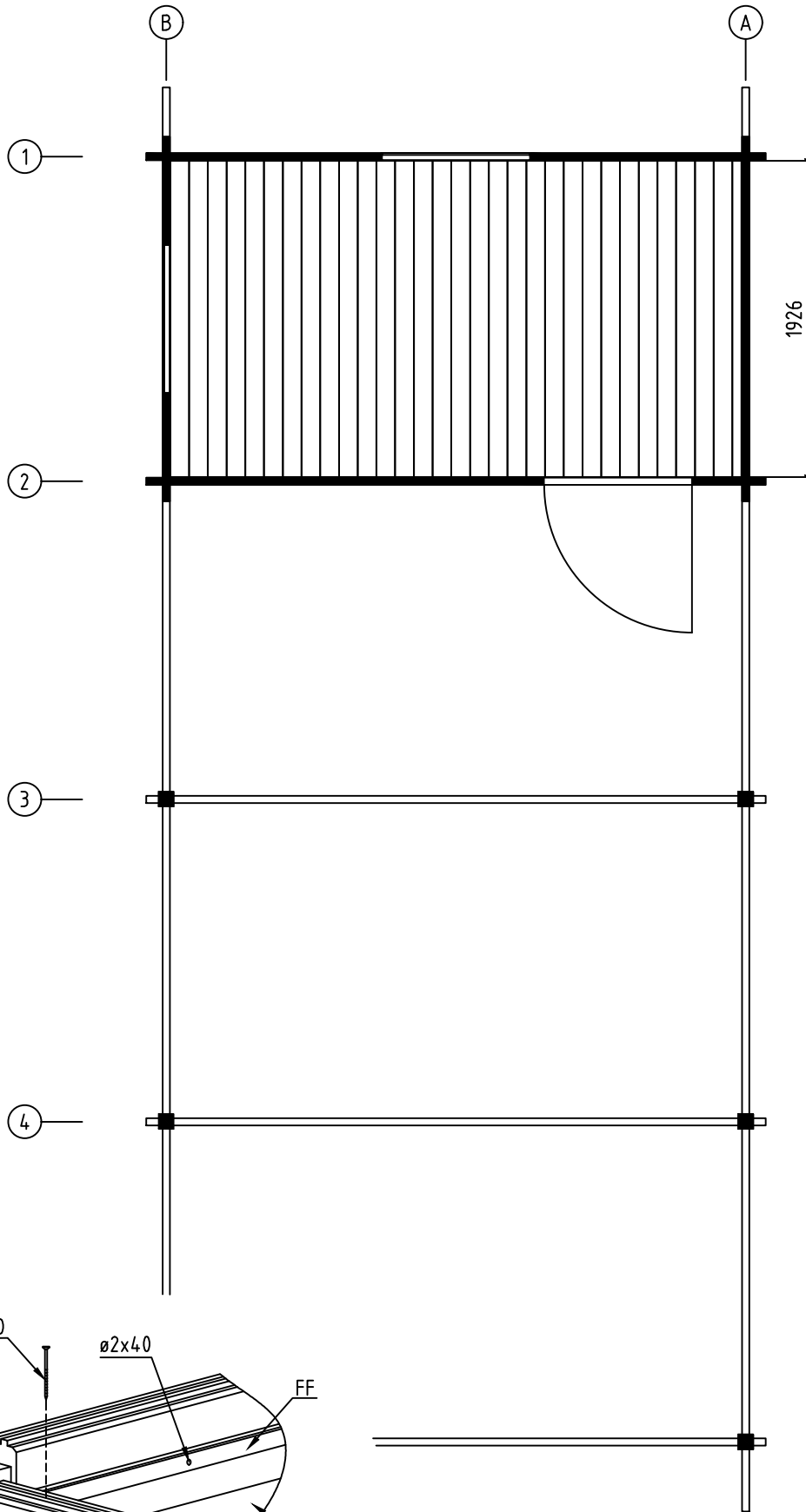
H = 1.700 m  
TOTAL: 6.73 m<sup>2</sup>



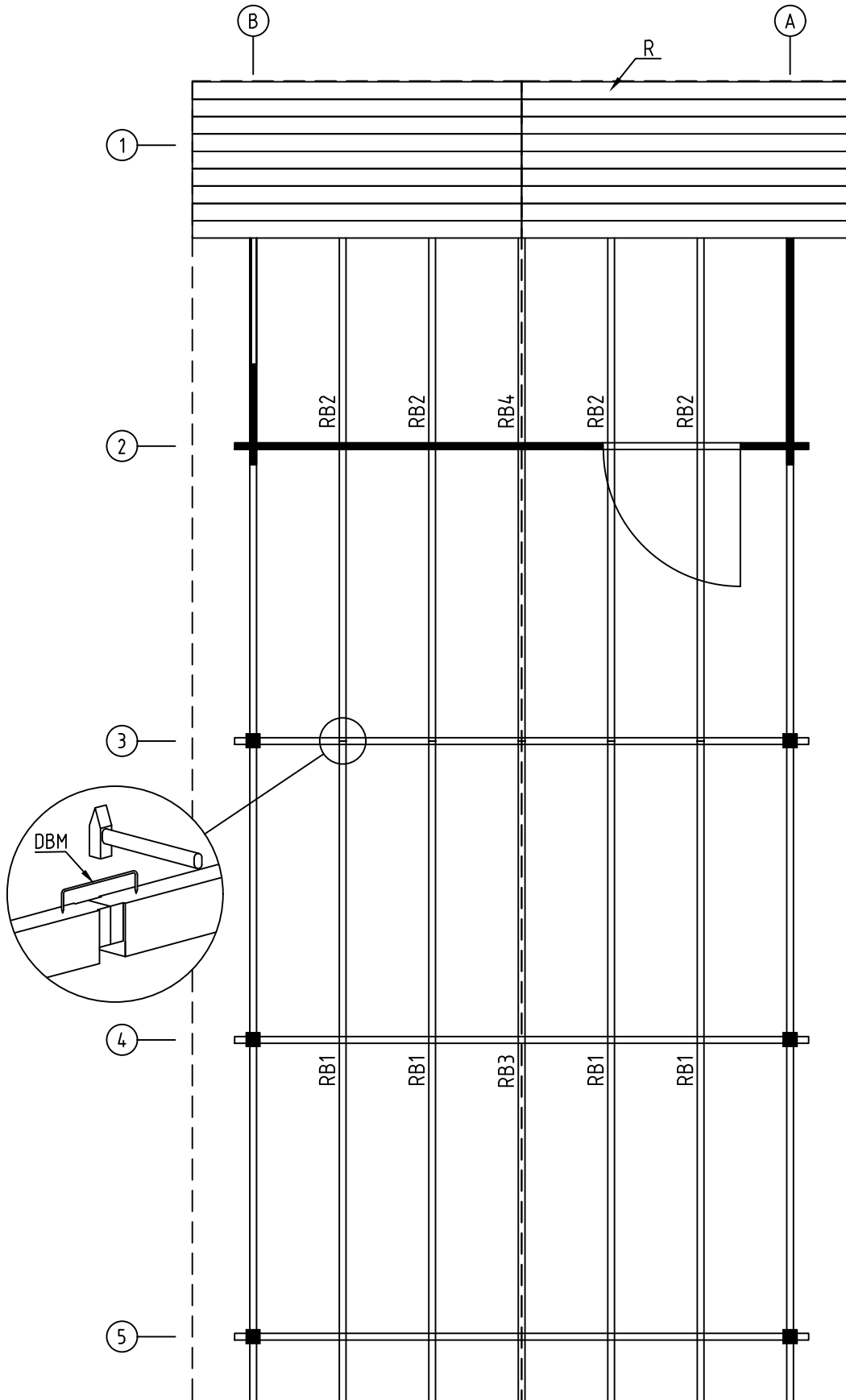
Name-Name-Naam Carport & Shed 44		Page-Seite-Page 2
View-Aussicht-Visie GRUNDPLAN-GRUNDPLAN-GRONDPLAN		Scale-Maßstab-Schaal 1:40
Material-Material-Materiaal 44x135		Date-Datum-Datum 11.03.2020
Drafter-Zechner-Drafter EJ	File Drawing2.dwg	



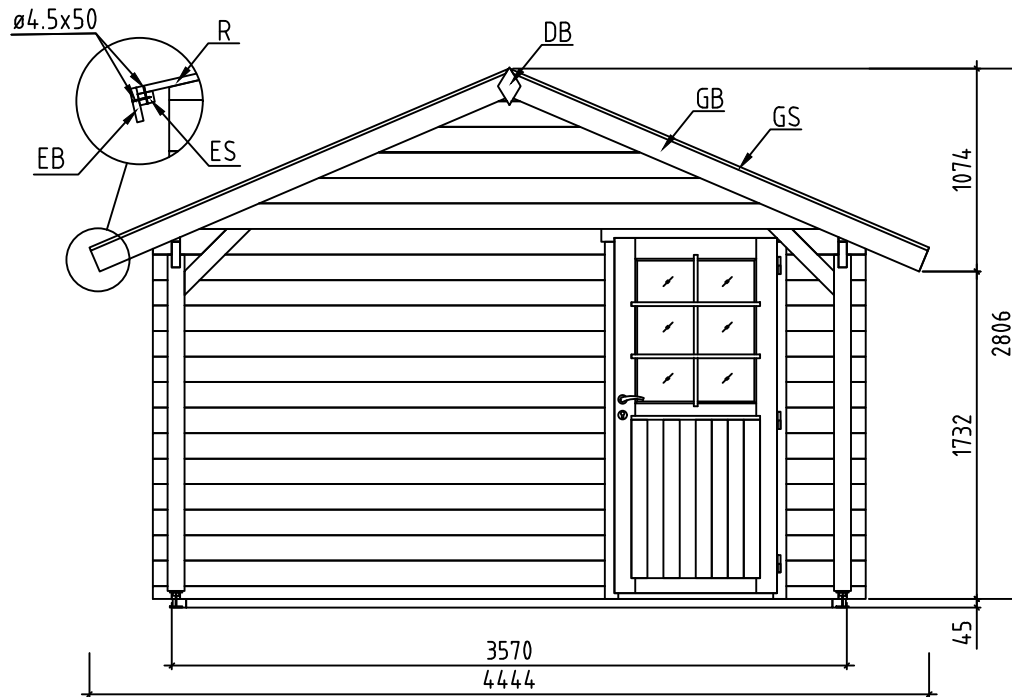
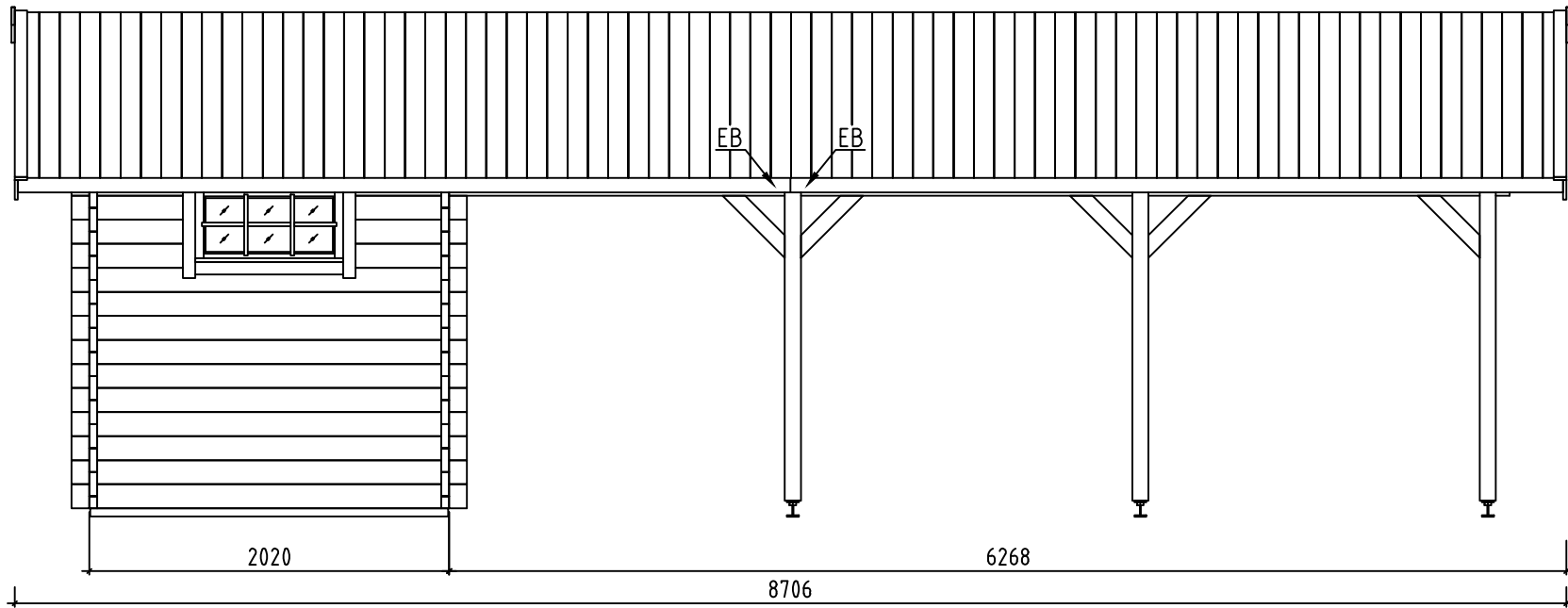
Name-Name-Naam	Carport & Shed 44	Page-Seite-Page	3
View-Aussicht-Visie	FLOORBEAMS-FUSSBODENBALKEN-VLOERBALKEN	Scale-Maßstab-Schaal	1:40
Material-Material-Materiaal	44x135	Date-Datum-Datum	11.03.2020
Drafter-Zeichner-Drafter	EJ	File	Drawing2.dwg



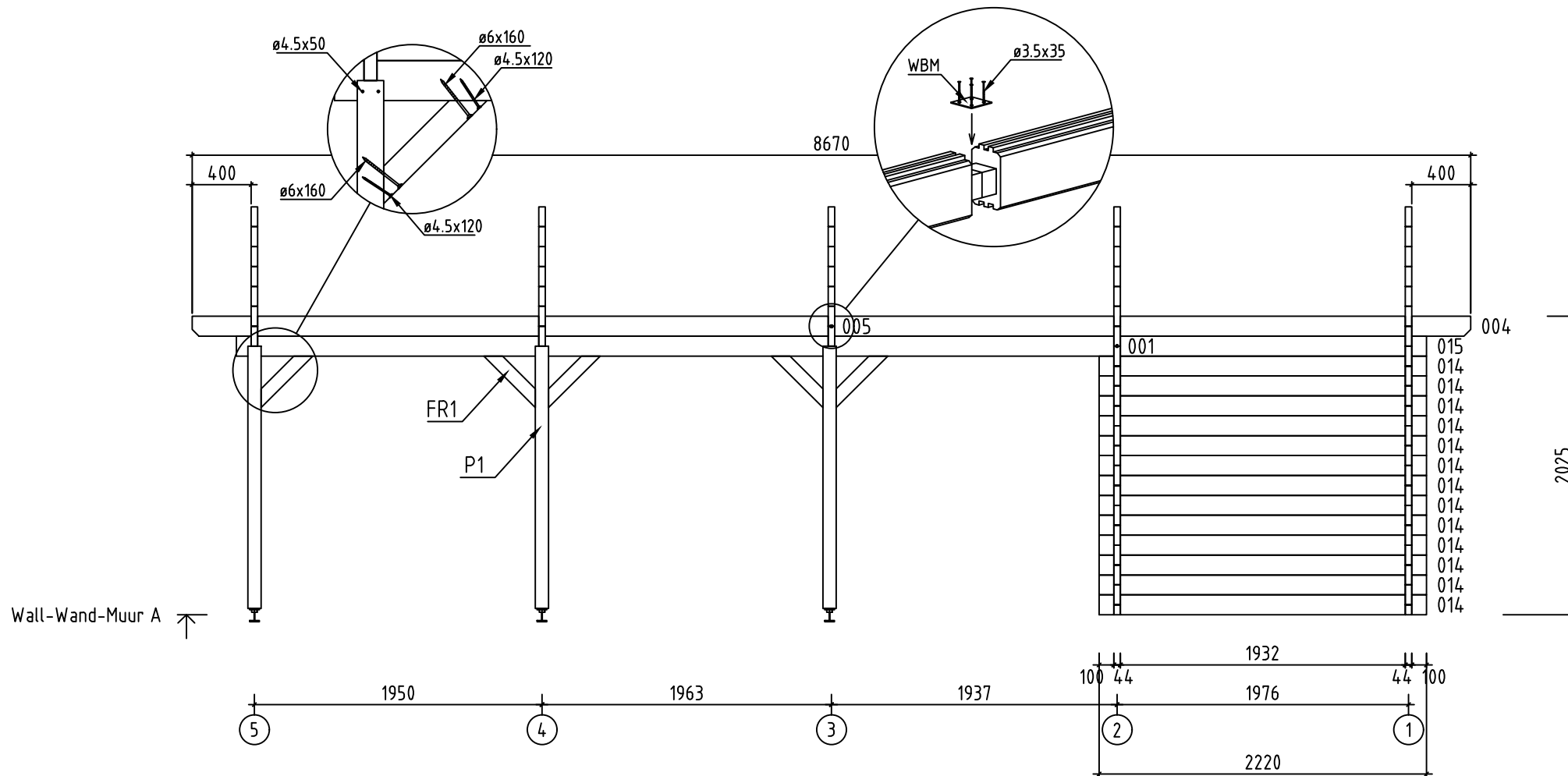
Name-Name-Naam	Carport & Shed 44	Page-Seite-Page	4
View-Aussicht-Visie	FLOOR BOARDS-FUSSBODEN PLAN-VLOERPLANK PLAN	Scale-Maßstab-Schaal	1:1
Material-Material-Materiaal	44x135	Date-Datum-Datum	11.03.2020
Drafter-Zeichner-Drafter	EJ	File	Drawing2.dwg



Name-Name-Naam	Carport & Shed 44	Page-Seite-Page	5
View-Aussicht-Visie	ROOF PLAN-DACH PLAN-DAK PLAN	Scale-Maßstab-Schaal	1:40
Material-Material-Materiaal	44x135	Date-Datum-Datum	11.03.2020
Drafter-Zeichner-Drafter	EJ	File	Drawing2.dwg

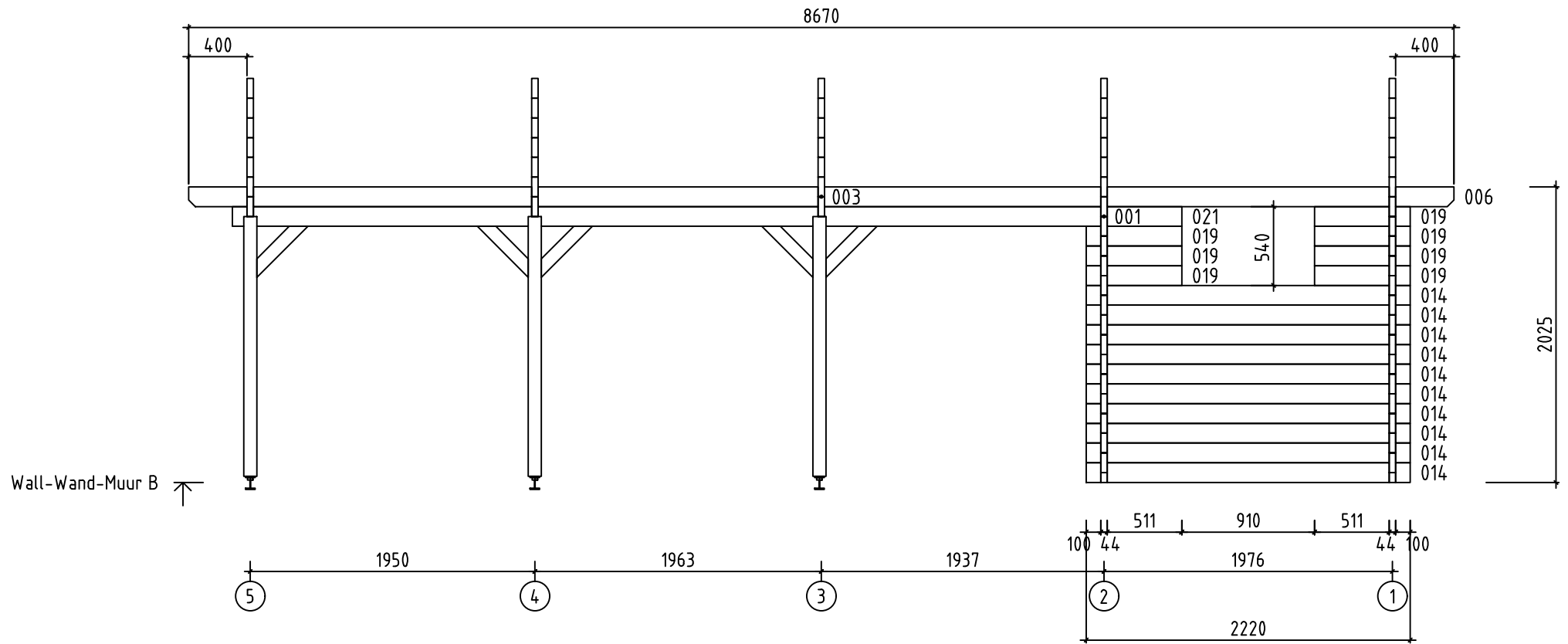


Name-Name-Naam	Carport & Shed 44	Page-Seite-Page	6
View-Aussicht-Visie	VIEWS-ANSICHTEN-KEER BEKEKEN	Scale-Maßstab-Schaal	1:40
Material-Material-Materiaal	44x135	Date-Datum-Datum	11.03.2020
Drafter-Zeichner-Drafter	EJ	File	Drawing2.dwg



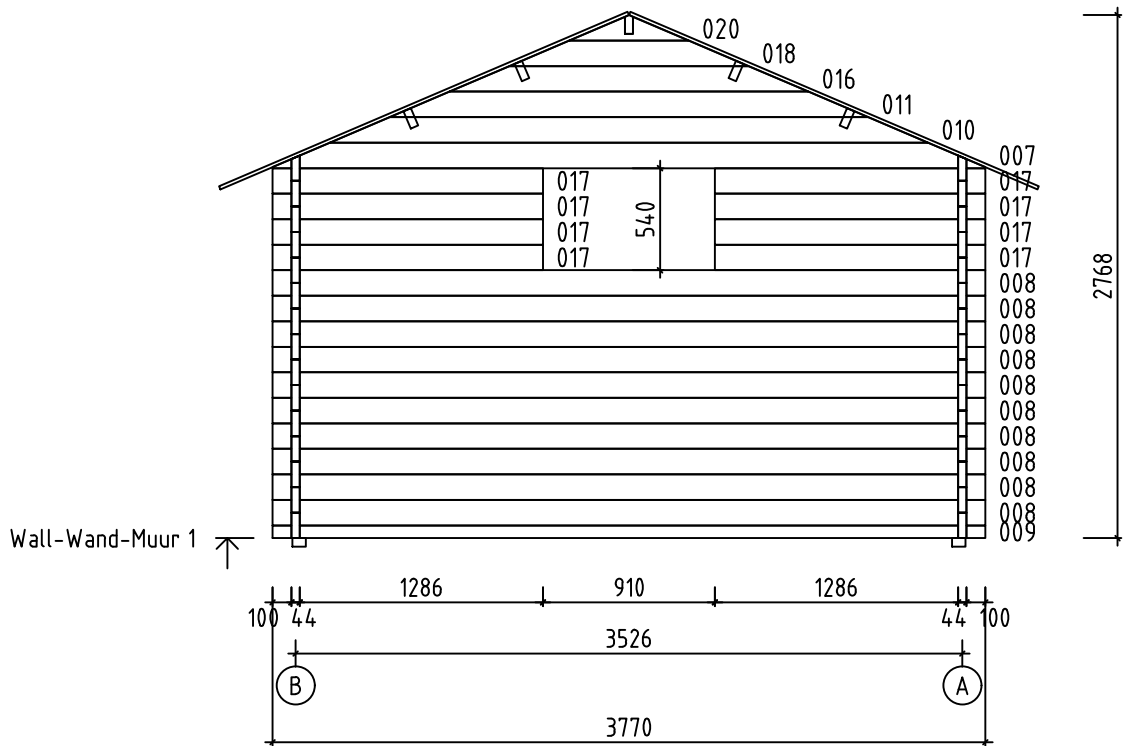
Wall-Wand-Muur A ↗

Name-Name-Naam Carport & Shed 44		Page-Seite-Page 7
View-Aussicht-Visie Wall-Wand-Muur A		Scale-Maßstab-Schaal 1:40
Material-Material-Materiaal 4.4x13.5		Date-Datum-Datum 11.03.2020
Drafter-Zeichner-Drafter EJ	File Drawing2.dwg	

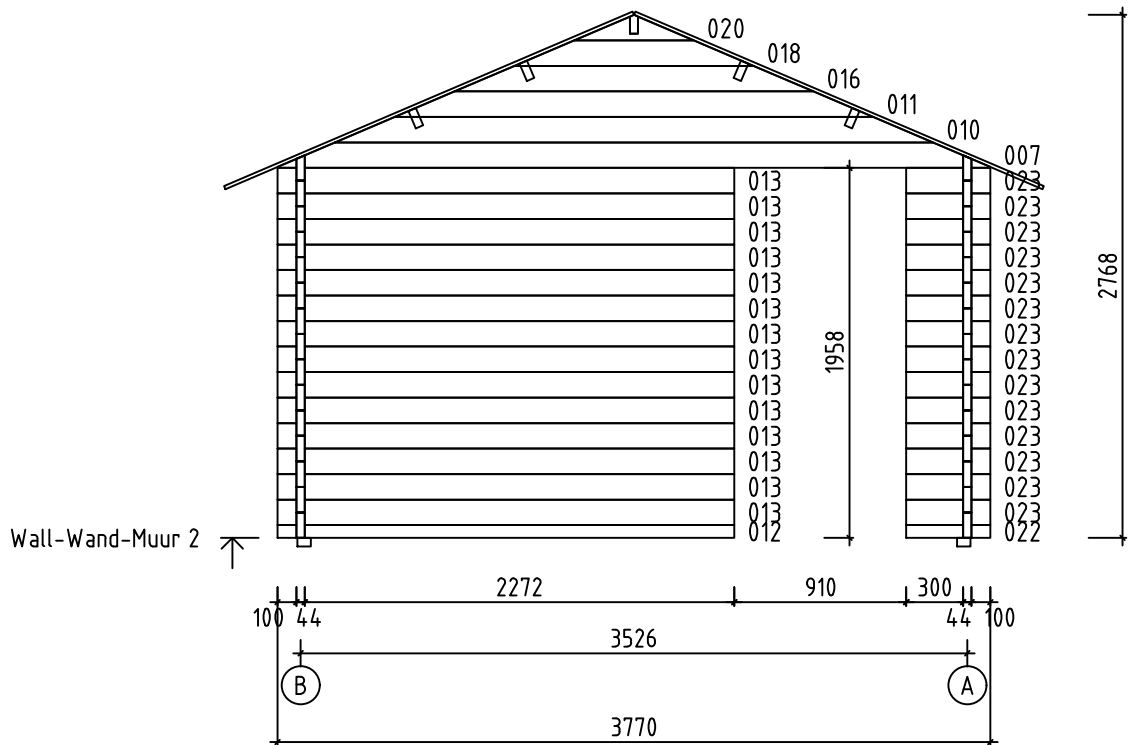


Name-Name-Naam Carport & Shed 44		Page-Seite-Page 8
View-Aussicht-Visie Wall-Wand-Muur B		Scale-Maßstab-Schaal 1:40
Material-Material-Materiaal 4.4x13.5		Date-Datum-Datum 11.03.2020
Drafter-Zeichner-Drafter EJ	File Drawing2.dwg	

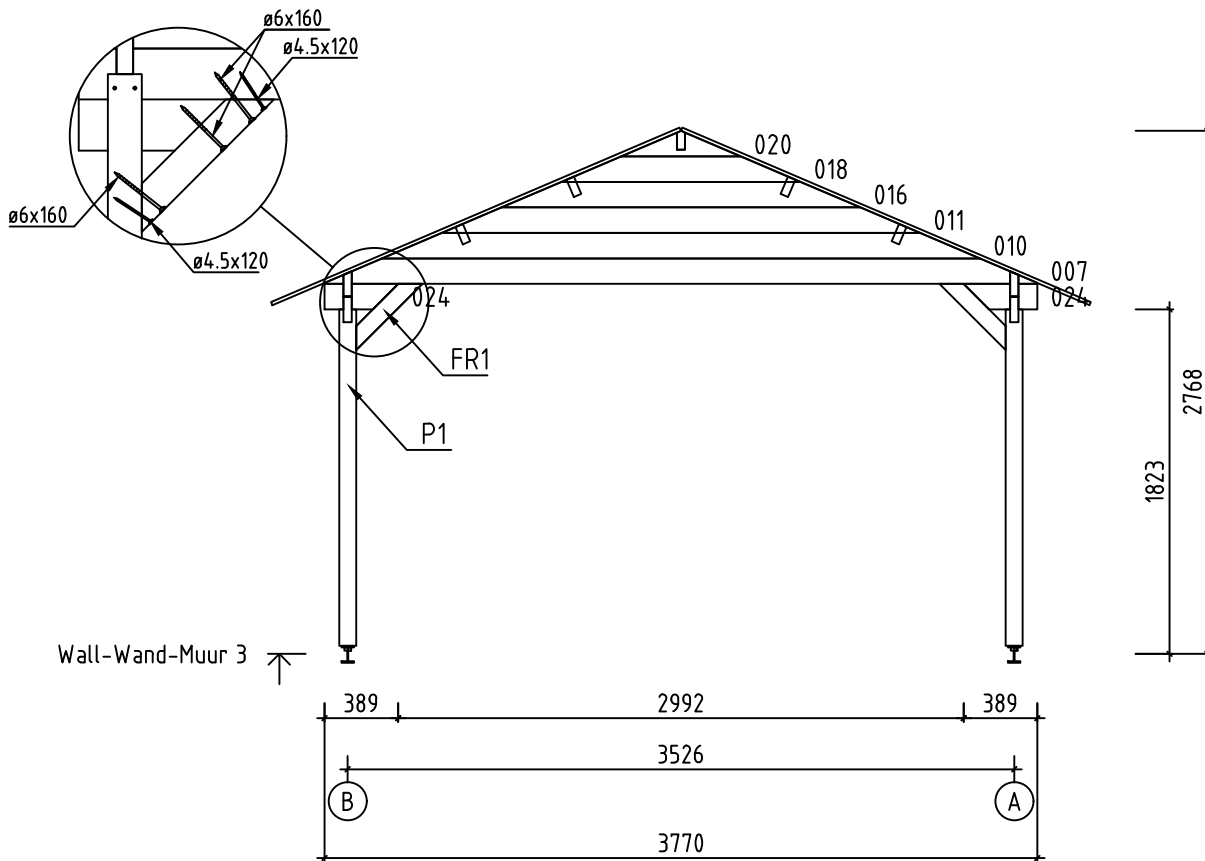




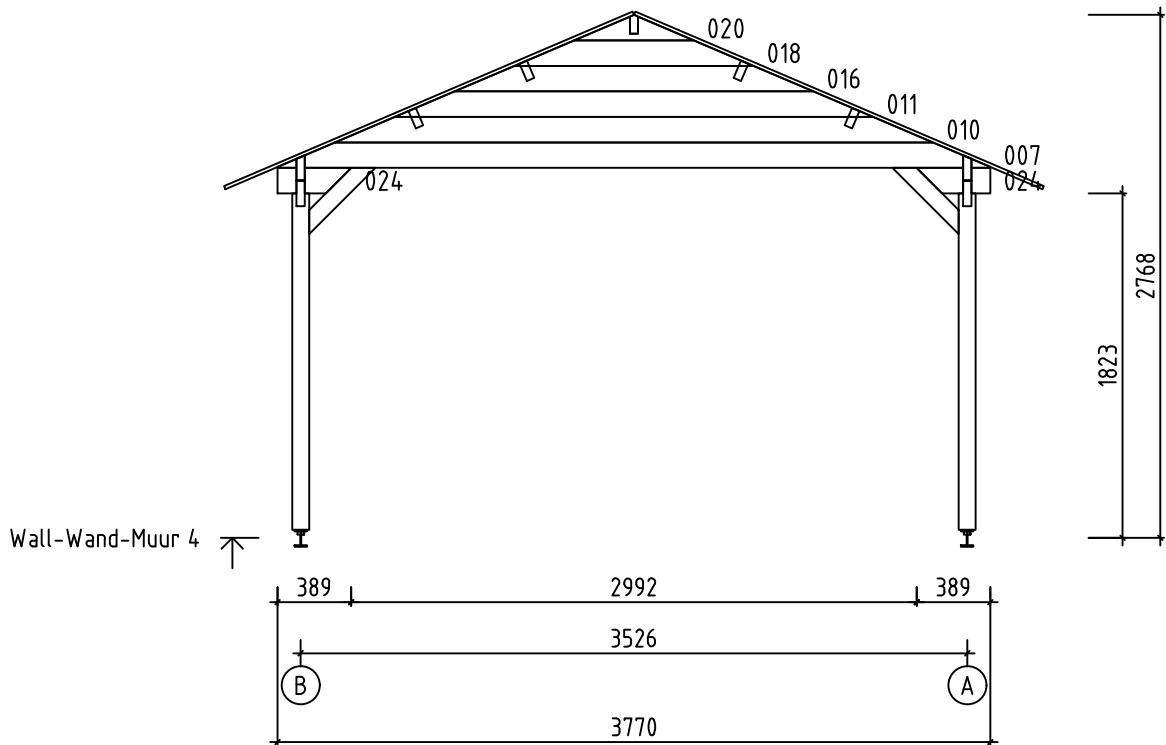
Name-Name-Naam	Carport & Shed 44	Page-Seite-Page	9
View-Aussicht-Visie	Wall-Wand-Muur 1	Scale-Maßstab-Schaal	1:40
Material-Material-Materiaal	4.4x13.5	Date-Datum-Datum	11.03.2020
Drafter-Zeichner-Drafter	EJ	File	Drawing2.dwg



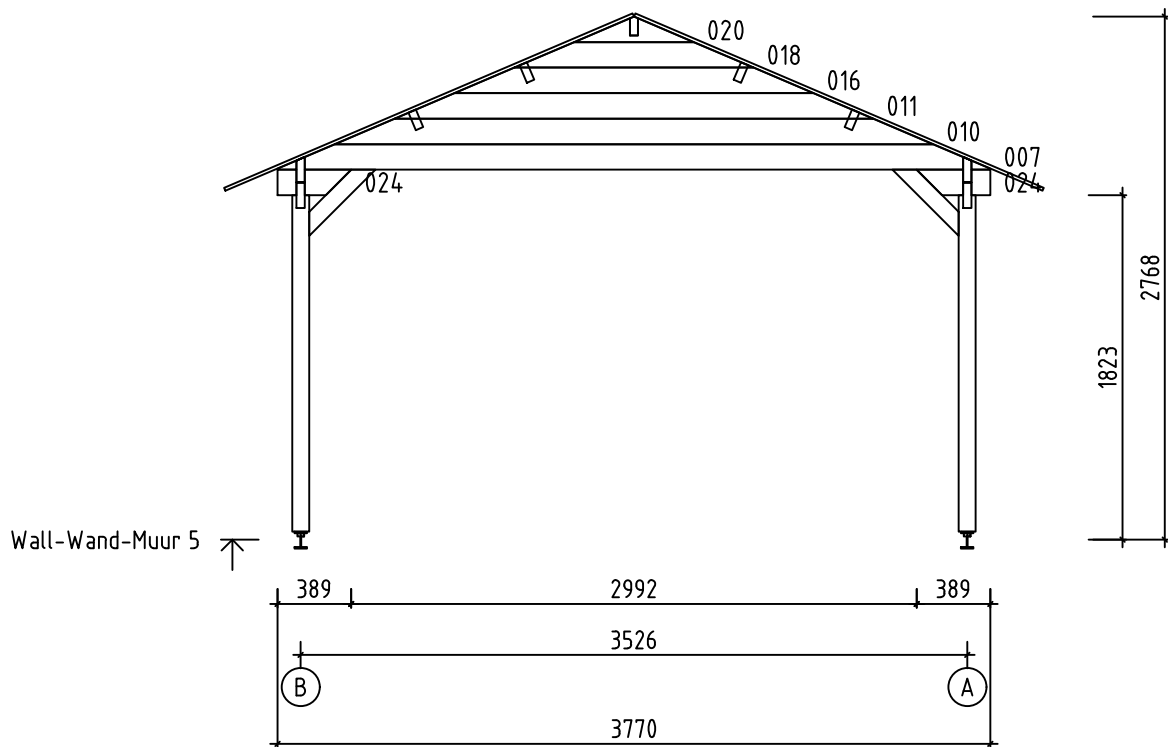
Name-Name-Naam	Carport & Shed 44	Page-Seite-Page	10
View-Aussicht-Visie	Wall-Wand-Muur 2	Scale-Maßstab-Schaal	1:40
Material-Material-Materiaal	4.4x13.5	Date-Datum-Datum	11.03.2020
Drafter-Zeichner-Drafter	EJ	File	Drawing2.dwg



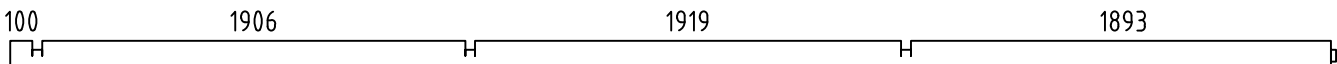
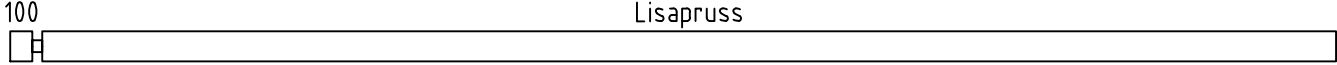

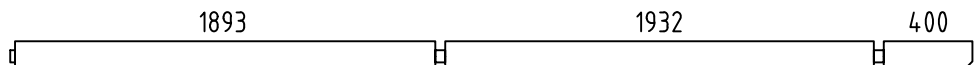
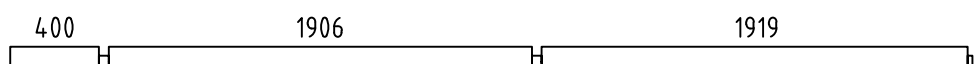

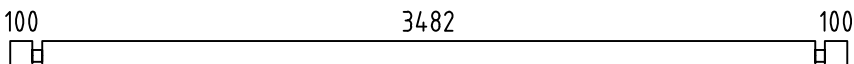
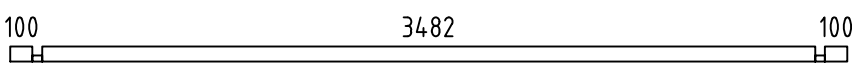
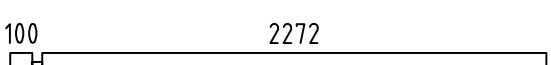
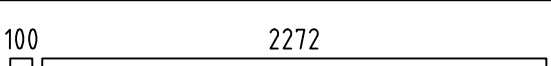
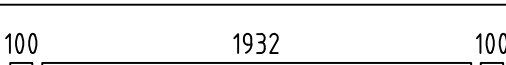
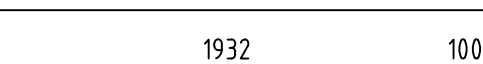
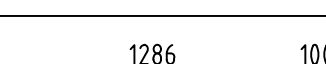
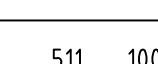
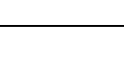
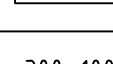
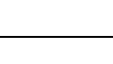

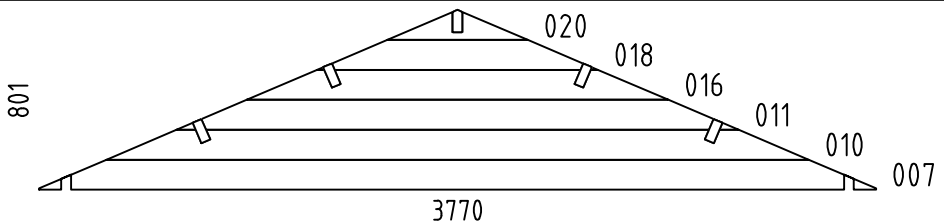
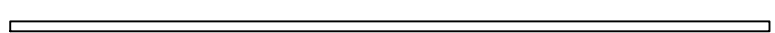


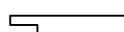
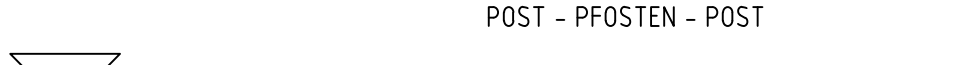
Name-Name-Naam	Carport & Shed 44	Page-Seite-Page	11
View-Aussicht-Visie	Wall-Wand-Muur 3	Scale-Maßstab-Schaal	1:40
Material-Material-Materiaal	4.4x13.5	Date-Datum-Datum	11.03.2020
Drafter-Zeichner-Drafter	EJ	File	Drawing2.dwg



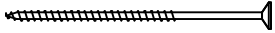
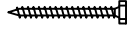

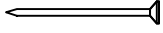
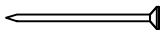
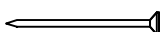
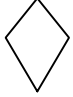
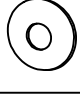
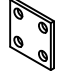
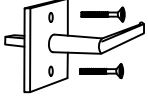
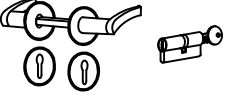
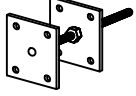
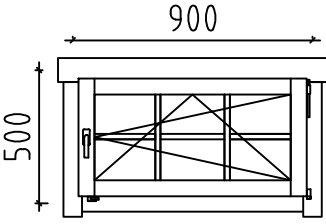
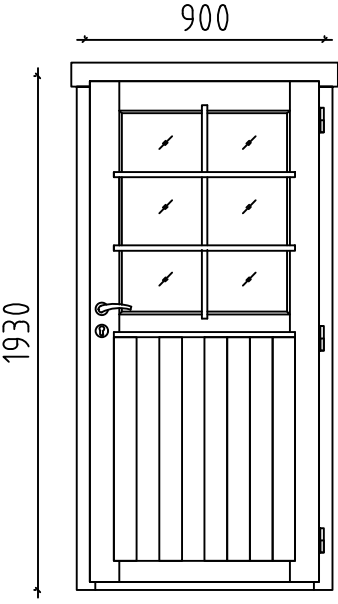
Name-Name-Naam	Carport & Shed 44	Page-Seite-Page	12
View-Aussicht-Visie	Wall-Wand-Muur 4	Scale-Maßstab-Schaal	1:40
Material-Material-Materiaal	4.4x13.5	Date-Datum-Datum	11.03.2020
Drafter-Zeichner-Drafter	EJ	File	Drawing2.dwg



Name-Name-Naam	Carport & Shed 44	Page-Seite-Page	13
View-Aussicht-Visie	Wall-Wand-Muur 5	Scale-Maßstab-Schaal	1:40
Material-Material-Materiaal	4.4x13.5	Date-Datum-Datum	11.03.2020
Drafter-Zeichner-Drafter	EJ	File	Drawing2.dwg

Pos	Carport & Shed 44 Piece list - Stückliste - Stuklijst	Q.	P (mm)	L (mm)
001		2	44x135	5972
002		1	44x135	5972
003		1	44x135	4335
004		1	44x135	4335
005		1	44x135	4335
006		1	44x135	4335
008		10	44x135	3770
009		1	44x68	3770
012		1	44x68	2416
013		14	44x135	2416
014		23	44x135	2220
015		1	44x135	2098
017		8	44x135	1430
019		7	44x135	655
021		1	44x135	533
022		1	44x68	444
023		14	44x135	444
024		6	44x135	389
W1-1 W2-1 W3-1 W4-1 W5-1		1 1 1 1 1		
FBI2	FLOORBEAMS-FUSSBODENBALKEN-VLOERBALKEN (IMM) 	4	70x45	3420
FBI1	FLOORBEAMS-FUSSBODENBALKEN-VLOERBALKEN (IMM) 	2	70x45	2010
P1	POST - PFOSTEN - POST 	6	90x90	1780
FR1	POST - PFOSTEN - POST 	16	43x90	585
RB1	ROOF BEAM - DACHBALKEN - DAKBALK 	4	43x140	4335

Pos	Carport & Shed 44 Piece list - Stückliste - Stuklijst			Q.	P (mm)	L (mm)
RB3				1	43x140	4335
RB2				4	43x140	4335
RB4				1	43x140	4335
F-1	FLOORBOARD-FUSSBODENBRETT-VLOERPLANK		or-oder-of	40+1 31+1	88x18 114x18	1926
R-1	ROOFBOARD - DACHBRETT - DAKPLANK		or-oder-of	198+2 154+2	88x18 114x18	2350
FF-1	FLOOR FILLET-FUSSBODENLEISTE-VLOERPLINT				18x35	12 m.
GB-1	GABLE MOULDING - GIEBELLEISTE - GEVELPLANK			4	18x120	2400
EB-1	EAVES BOARD - TRAUFBRETT - AFDEKLIJST			4	18x90	4335
ES-1	ROOF EDGE REINFORCEMENT - DACHRANDVERSTÄRKUNG - AFDEKLIJST			4	30x40	4335
SS-1	STORM PROTECTION - STURMLEISTE STORMLIJST			4	18x35	1940
GS-1	ROOF FELT FILLET - DACHPAPPENLEISTE - GEVELLIJST			4	18x70	2400
RCM	ROOFBEAMS CONNECTING METAL - DACHBALKEN BEFESTIGUNGSMETALLE - DAKBALKEN POOLING METALEN			5		
HS	SCREW FOR GABLE SEGMENT (DB) - SCHRAUBEN FÜR DECKBLATT (DB) - SCHROEF VOOR DIAMANT (DB)			4	ø3.5x35	
HS1	SCREW FOR WALLBEAMS CONNECTING METAL (WBM) - SCHRAUBEN FÜR WANDBOHLNEN BEFESTIGUNG METALLE (WBM) - SCHROEF VOOR MUURBALKEN POOLING METALEN (WBM)			16	ø3.5x35	
HS	SCREW FOR GABLE MOULDING (GB) - SCHRAUBEN FÜR GIEBELLEISTE (GB) - SCHROEF VOOR GEVELPLANK (GB)			32	ø4.5x50	
HS	SCREW FOR POST (P) - SCHRAUBEN FÜR PFOSTEN (P) - SCHROEF VOOR POST (P)			12	ø4.5x50	
HS	SCREW FOR EAVES BOARDS (EB) - SCHRAUBEN FÜR TRAUFBRETT (EB) - SCHROEF VOOR AFDEKLIJST (EB)			40	ø4.5x50	
HS	SCREW FOR ROOF EDGE REINFORCEMENT (ES) - SCHRAUBE FÜR DACHRANDVERSTÄRKUNG (ES) - SCHROEF VOOR AFDEKLIJST (ES)			40	ø4.5x50	
HS	SCREW FOR POST REGULATOR (PR) - SCHRAUBEN FÜR PFOSTEN REGLER (PR) - SCHROEF VOOR STUT REGELAAR (PR)			48	ø4.5x50	
HS	SCREW FOR ROOF FELT FILLET (GS) - SCHRAUBEN FÜR DACHPAPPENLEISTE (GS) - SCHROEF VOOR GEVELLIJST (GS)			24	ø4.5x50	
HS	SCREW FOR POST (FR1) - SCHRAUBEN FÜR PFOSTEN (FR1) - SCHROEF VOOR POST (FR1)			32	ø4.5x120	
HS	SCREW FOR 1. WALL BEAM - SCHRAUBE FÜR 1. BOHLENREIHE			8	ø4.5x120	
HS	SCREW FOR FUNDAMENT - SCHRAUBEN ZUR BEFISTIGUNG FUNDAMENT - SCHROEF VOOR FUNDAMENT			16	ø4.5x120	
HS	SCREW FOR GABLE (W) - SCHRAUBEN FÜR GIEBEL (W) - SCHROEF VOOR GEVELTOP (W)			14	ø4.5x120	
HS	SCREW FOR POST (FR1) - SCHRAUBEN FÜR PFOSTEN (FR1) - SCHROEF VOOR POST (FR1)			38	ø6x160	

Pos	Carport & Shed 44 Piece list - Stückliste - Stuklijst		Q.	P (mm)	L (mm)
HS	SCREW FOR ROOF BEAMS (RB) - SCHRAUBEN FÜR DACHBALKEN (RB) - SCHROEF VOOR DAKBALK (RB)		25	ø6x160	
HS	SCREW FOR STORM PROTECTION (SS) - SCHRAUBEN FÜR STURMLEISTE (SS) - SCHROEF VOOR STORMLIJST (SS)		12	ø6x50	
HB	HAMMER BLOCK - SCHLAGHOLZ - BLAZENPLANK		2		
NF	ZN NAIL FOR ROOF (R) - ZN NÄGEL FÜR DACHBRETTER (R) - ZN NAGEL VOOR DAKPLANK (R)		840	ø2.5x60	
NF	ZN NAIL FOR FLOOR (F) - ZN NÄGEL FÜR FUSSBODENBRETTER (F) - ZN NAGEL VOOR VLOERPLANK (F)		170	ø2.5x60	
NF	ZN NAIL FOR FLOOR FILLETS (FF) - ZN NÄGEL FÜR FUSSBODENLEISTEN (FF) - ZN NAGEL VOOR VLOERPLINT (FF)		28	ø2x40	
DB	GABLE SEGMENT - DECKBLATT - DIAMANT		2		
KL	WASHER FOR STORM PROTECTION (SS) - DICHTSCHEIBE FÜR STURMLEISTE (SS) - SCHIJF VOOR STORMLIJST (SS)		12	M16x8	
WB25	WALLBEAMS CONNECTING METAL - WANDBOHLLEN BEFESTIGUNG METALLE - MUURBALKEN POOLING METALEN		4	25x25	
AMV	WINDOW HANDLE FITTING - FENSTERGRIFF - MONTAGE VAN DE VENSTERGREEP		2		
UMV	SET OF DOOR HANDLE AND CORE (AST PRE) - TÜRGRIF UND TÜRCYLINDER SET (AST PRE) - DEURKLINK EN DEURCILINDER INSTELLING (AST PRE)		1		
PR	POST HEIGHT ADJUSTMENT - REGULIERUNGSSCHRAUBE FÜR PFOSTEN - STUT REGELAAR		6		
	WINDOW - FENSTER - VENSTER, AST PRE 	R	2	900x500	
	DOOR - TÜR - DEUR, AST PRE 	R	1	900x1930	
Name-Name-Naam Carport & Shed 44		Date-Datum-Datum 13.03.2020	Page-Seite-Page 3/3		