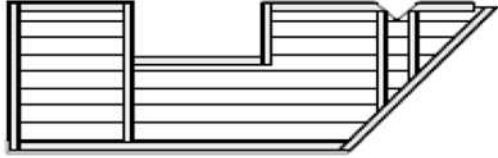
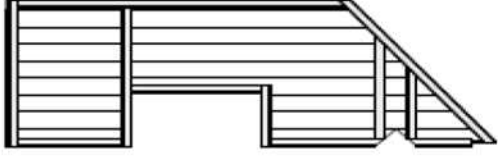
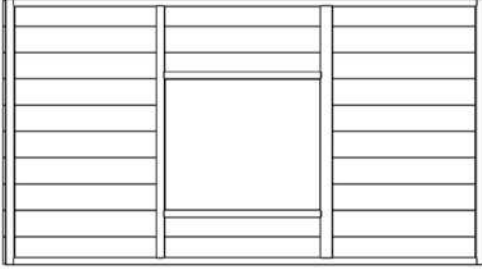
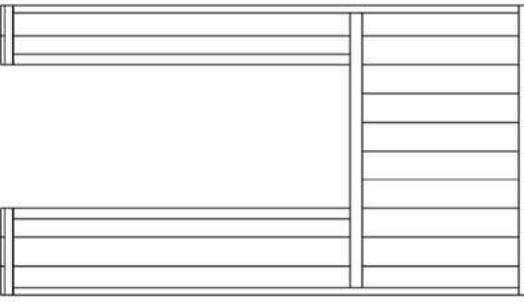
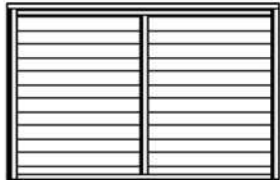
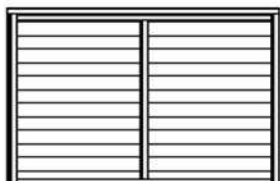

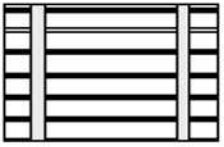
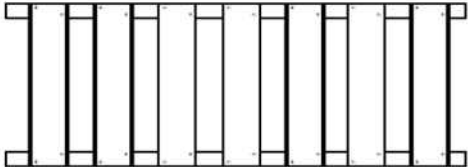
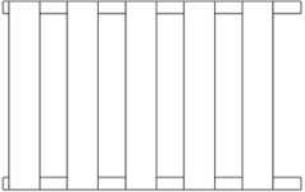
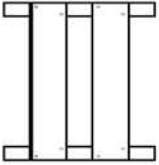
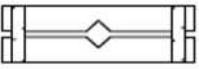
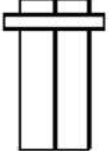

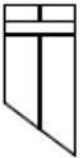
















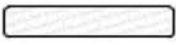

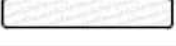
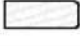






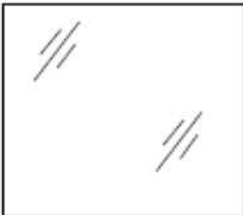


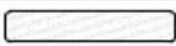




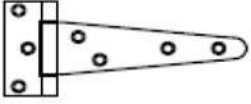






2a

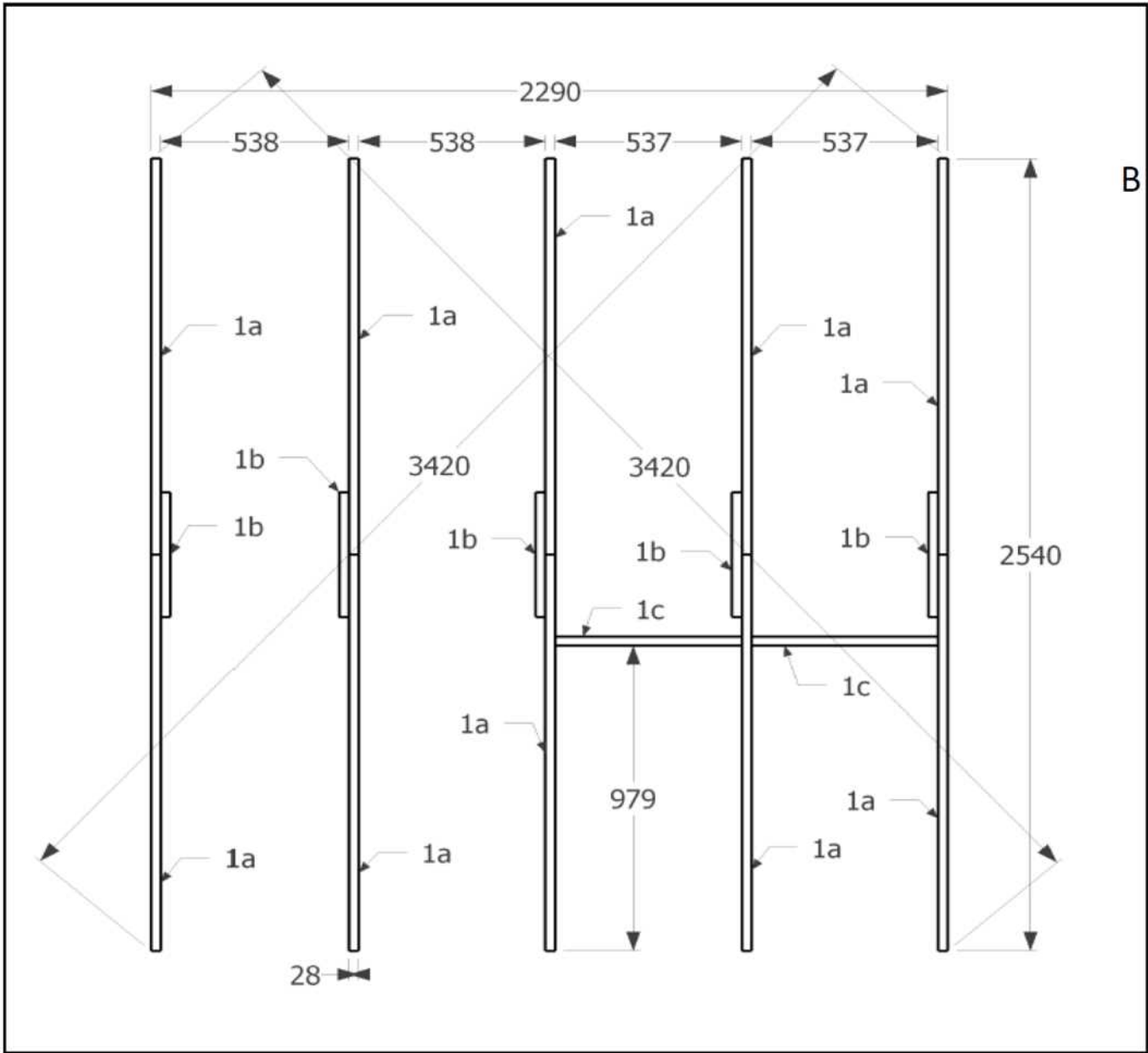
EL 1		785x2127x44	2
EL 2		785x2127x44	2
EL 3		1145x1720x44	1
EL 4		1145x1720x44	1
EL 5		1145x1720x44	1
EL 6		1145x1720x44	1
EL 7		540x1120x44	1
EL 9		540x753x56	2

EL 10		450x935x42	1
EL 10a		450x638x42	1
EL 11		450x309x42	1
EL 12		152x650x28	6
EL 13		278x450x44	1
EL 14		190x450x44	1
EL 15		190x450x44	1
EL 16		278x357x44	1
1a		28x40x1270	10
1b		28x40x400	5
1c		28x40x537	2
2		16x114x2290	13
2a		16x35x2290	1
3		16x95x2290	10
3a		16x56x2290	1

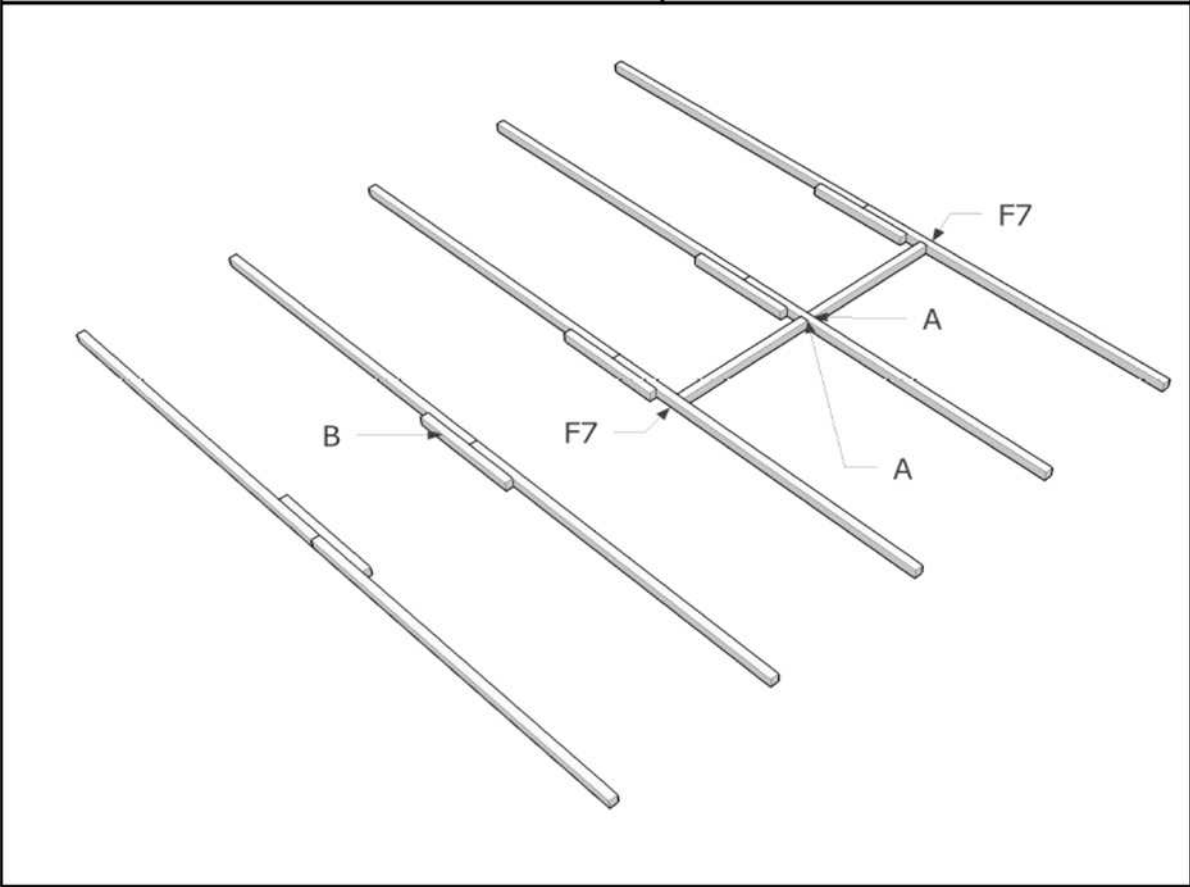
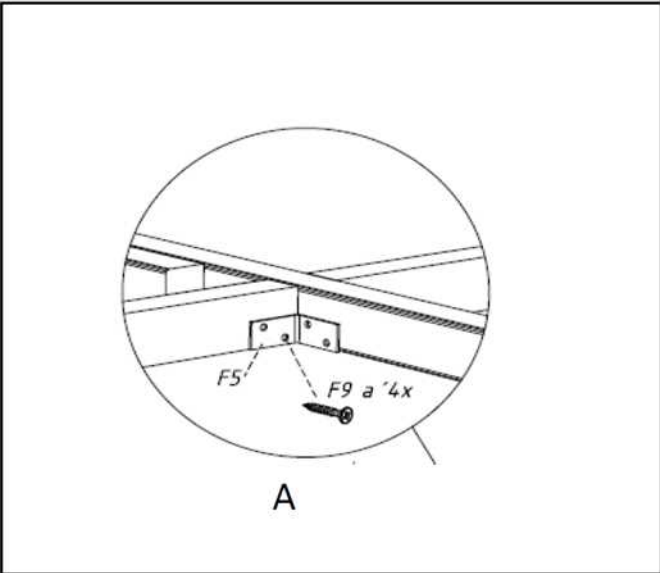
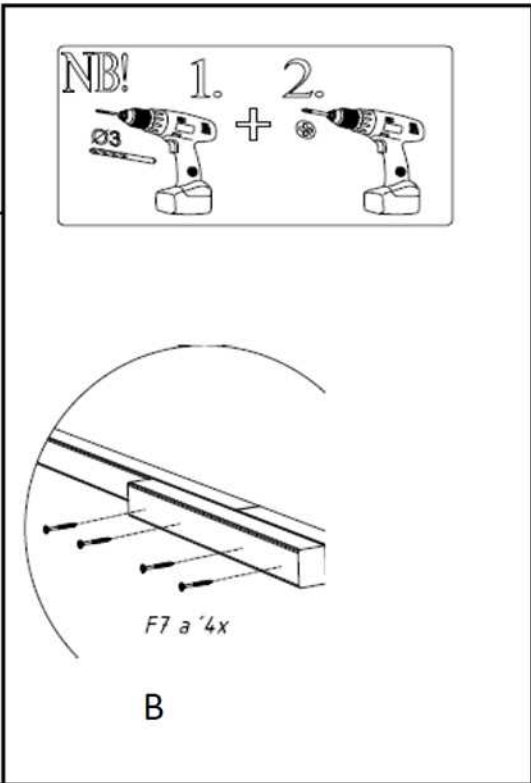
4a		19x120x2000	2
4b		19x120x592	2
5		16x90x1296	4
10		40x68x1286	2
11		19x120x900	1
12		16x114x1000	46
13		40x68x450	2
14		16x95x1003	1
14a		16x95x638	1
15		16x95x391	1
16		16x95x1040	4
17		17x40x1045	4
18		16x95x180	3
19		17x40x1296	4
20		15x45x557	6
20a		15x45x655	6
20c	 15x45x161 -x6	20b 15x45x251	6
22		15x17x630	3+3
23		28x40x454	2
25		601x593	3
26		197x197	3
27		16x16x565	1
28		16x95x550	2
29		17x40x552	4

30		17x40x753	2
31		16x95x620	9
32		19x95x180	6
F1		150 mm.	2
F3			1
F5		40x40x20	20
F7		4,0x50	110
F8		3,5x30	45
F9		3,5x25	220
F10		3,5x35	20
F11		3,5x40	125
F12		2,2x40	320

1a - 10 pcs
1b - 5 pcs
1c - 2 pcs

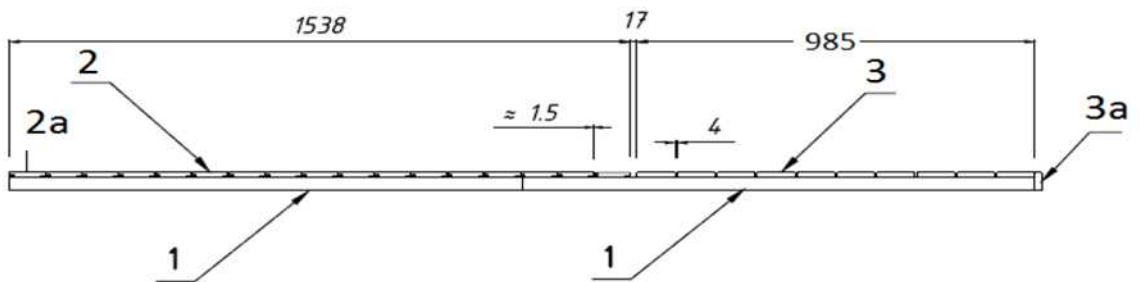
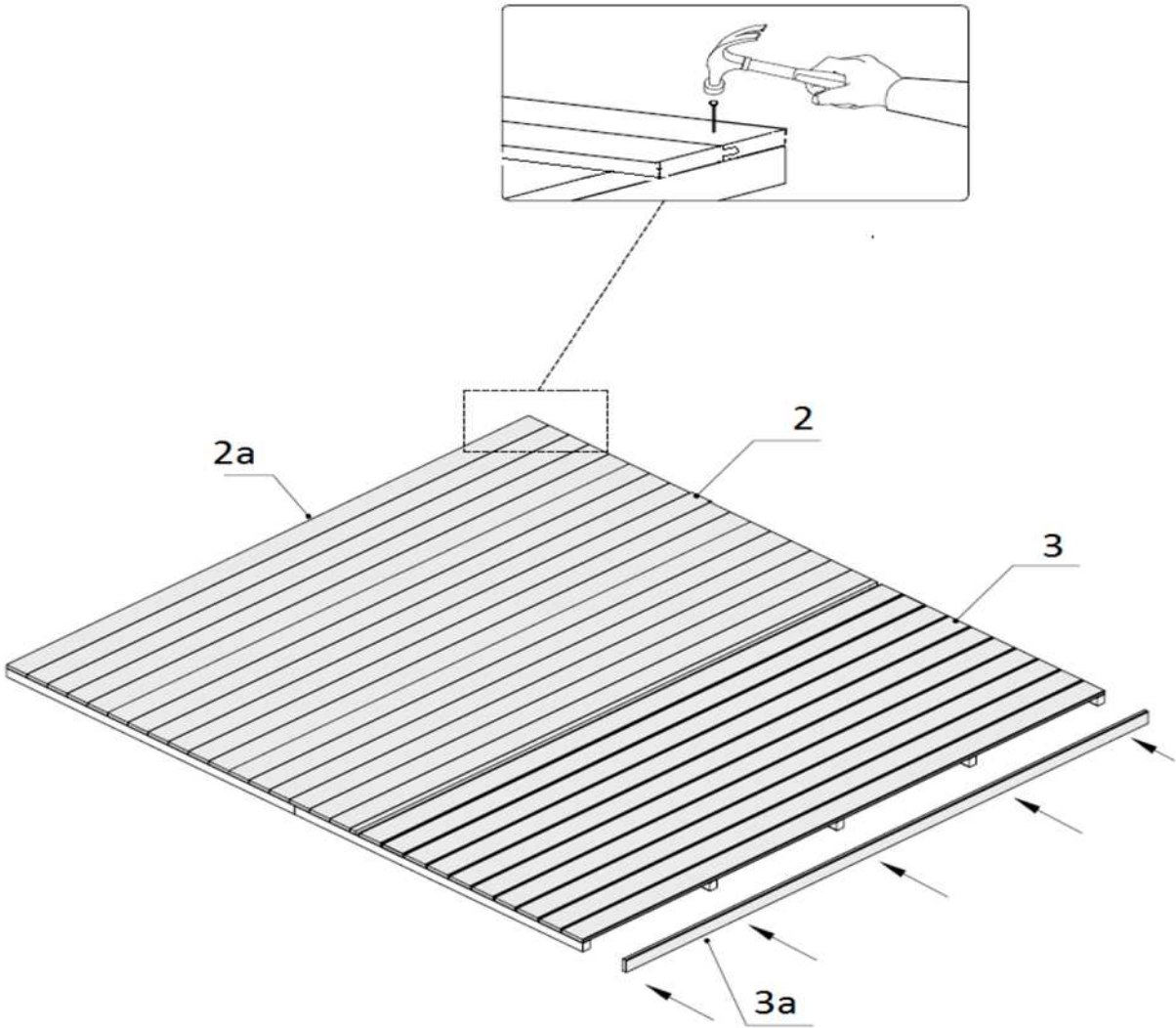


F5 - 2 pcs
F7 - 22 pcs
F9 - 8 pcs



2 - 13 pcs
2a - 1 pcs
3 - 10 pcs
3a - 1 pcs

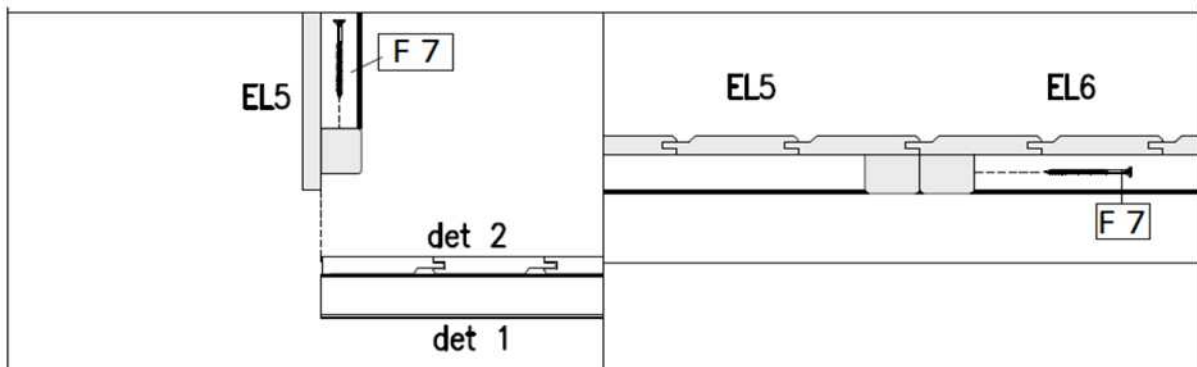
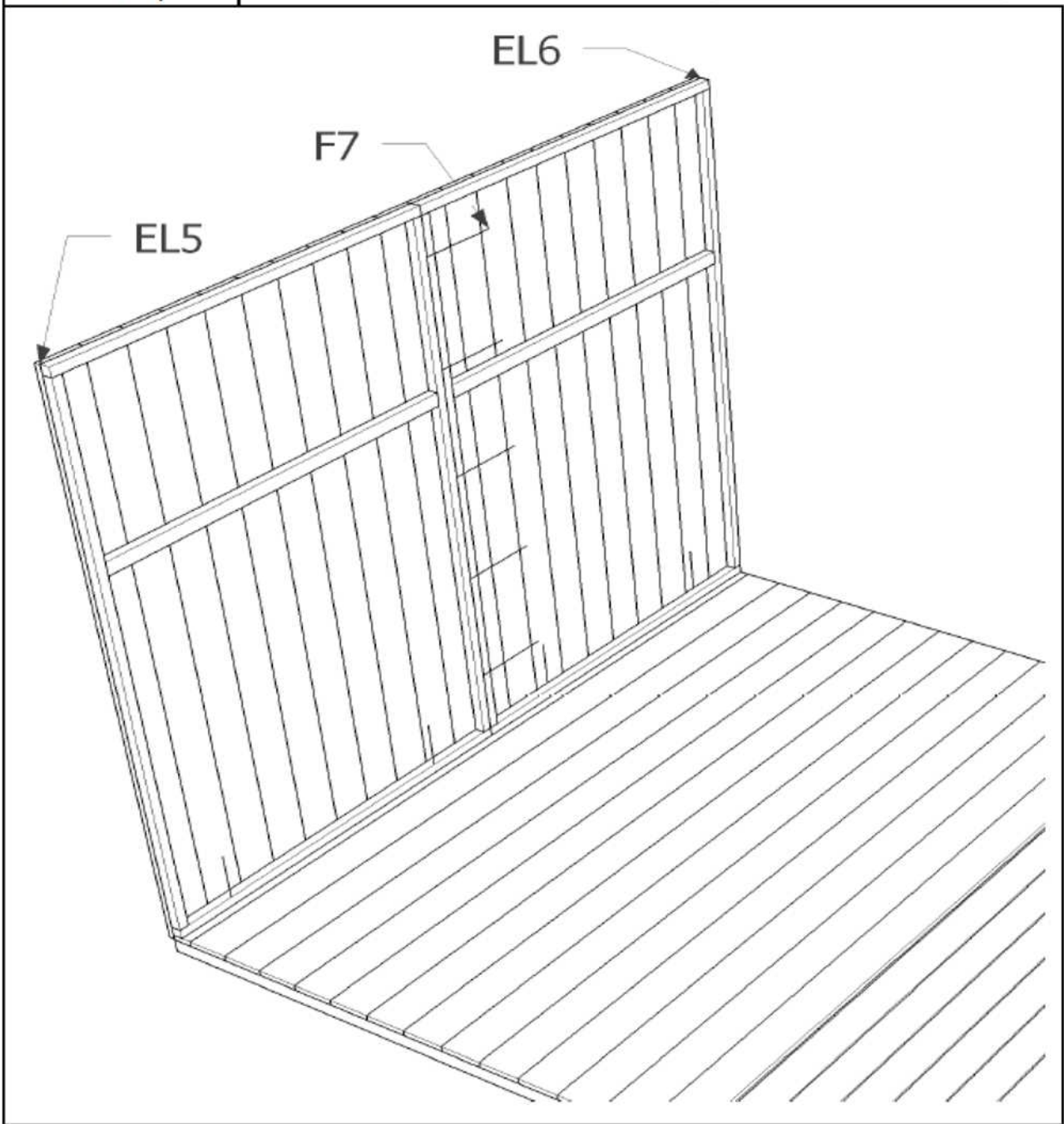
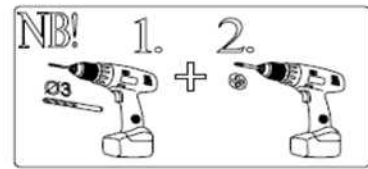
F12 - 180



EL5 - 1 pcs

EL6 - 1 pcs

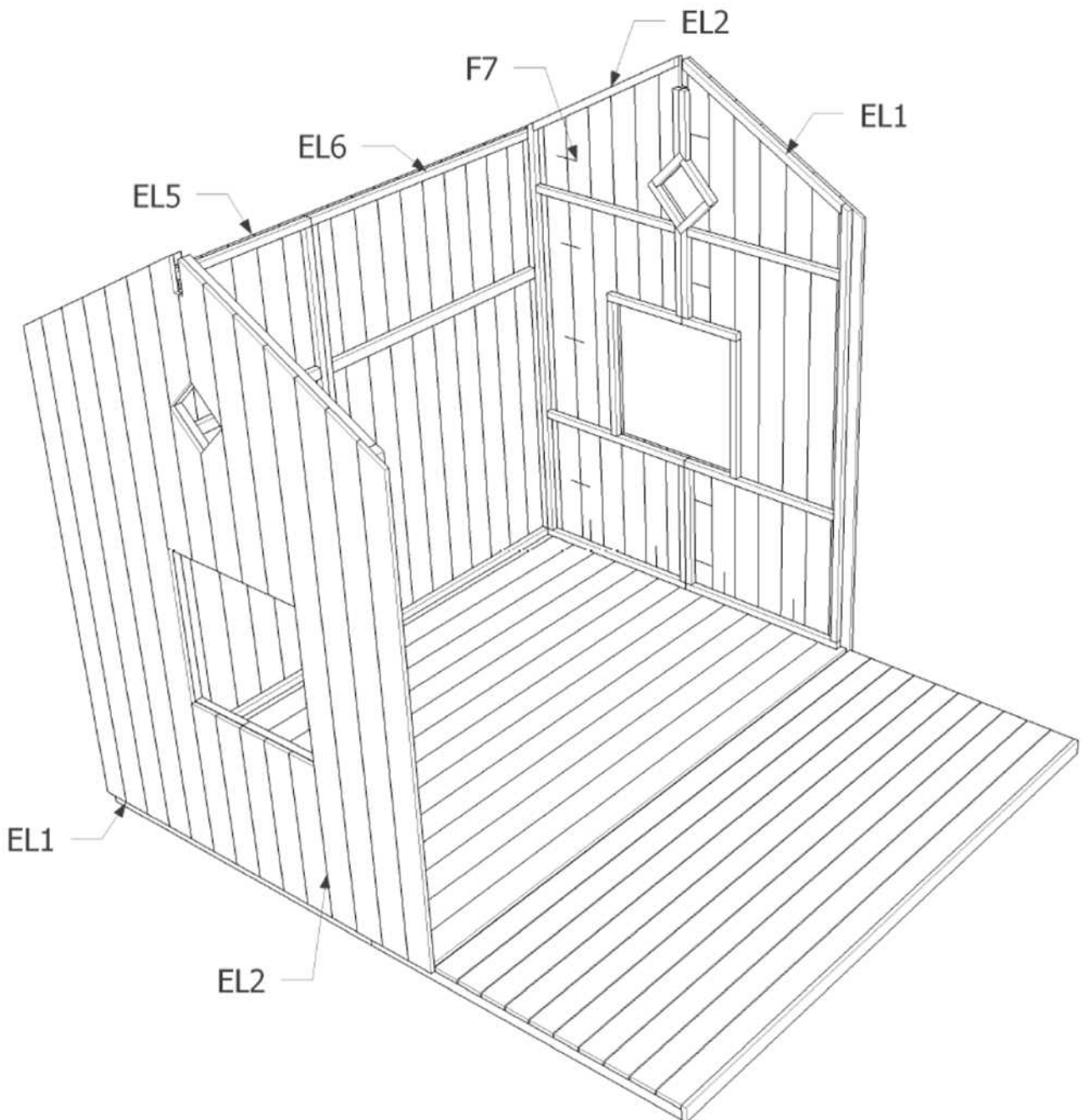
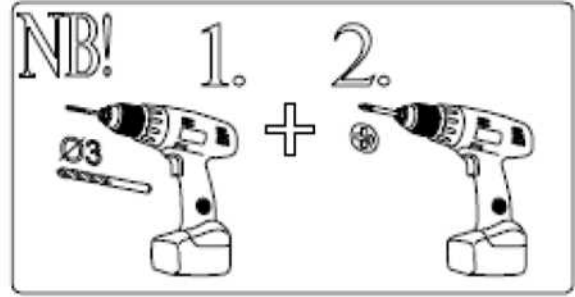
F7 - 11 pcs



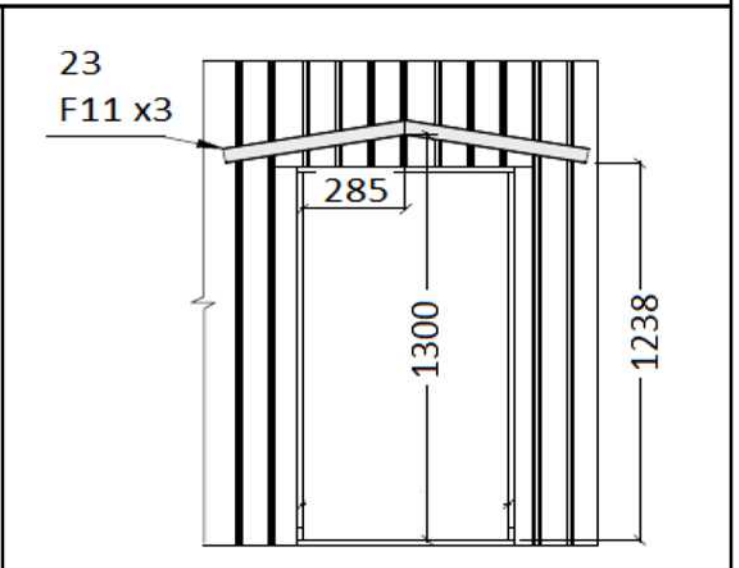
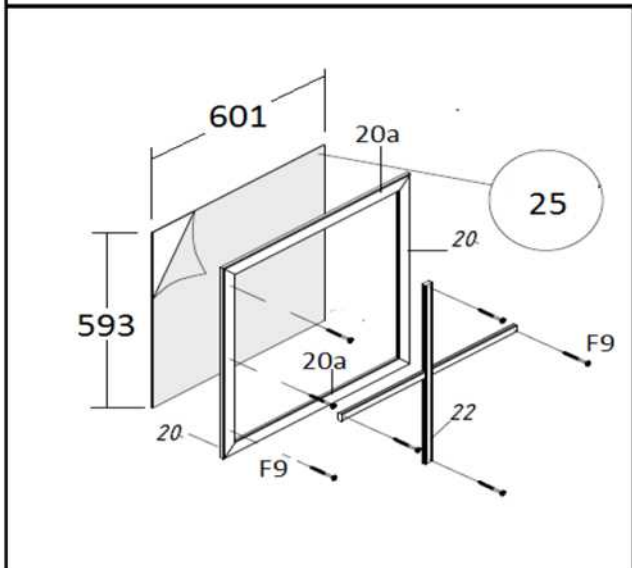
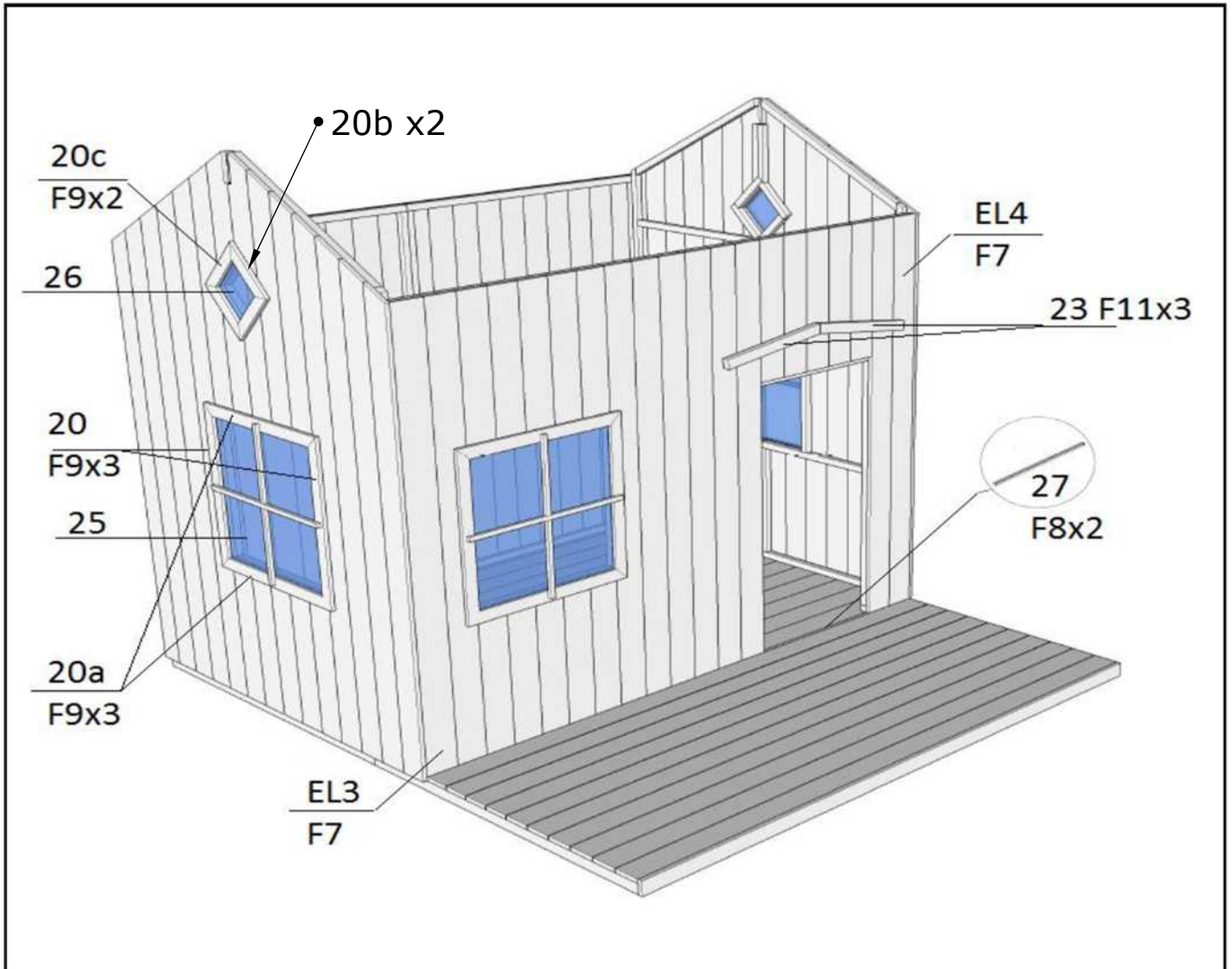
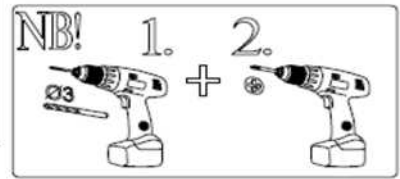
EL1 - 2 pcs

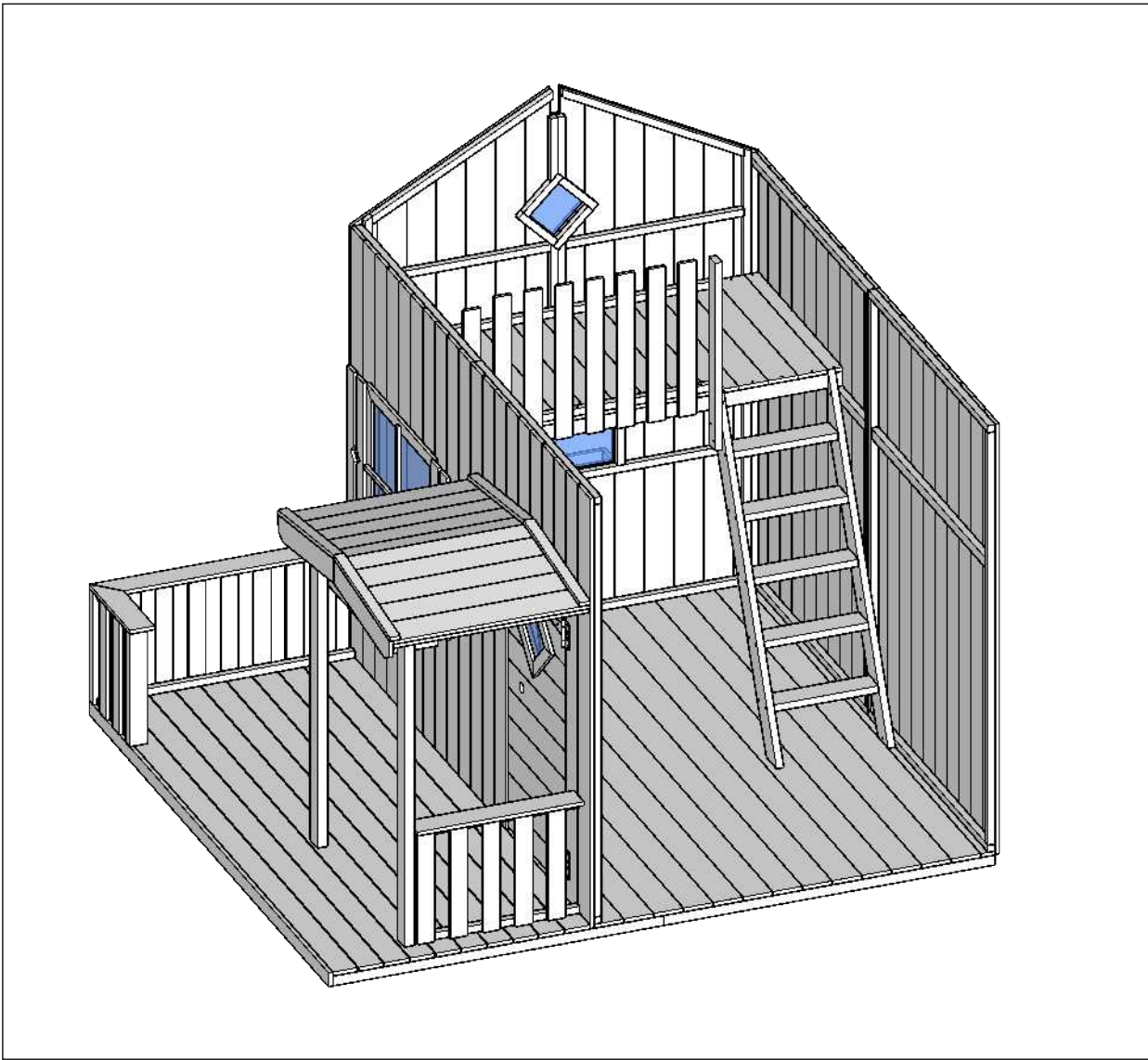
EL2 - 2 pcs

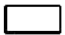
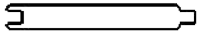
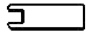








F7 - 32 pcs

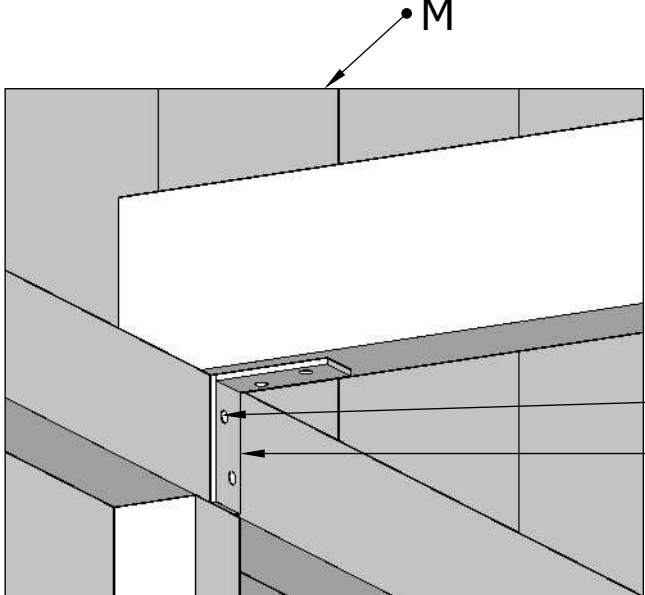
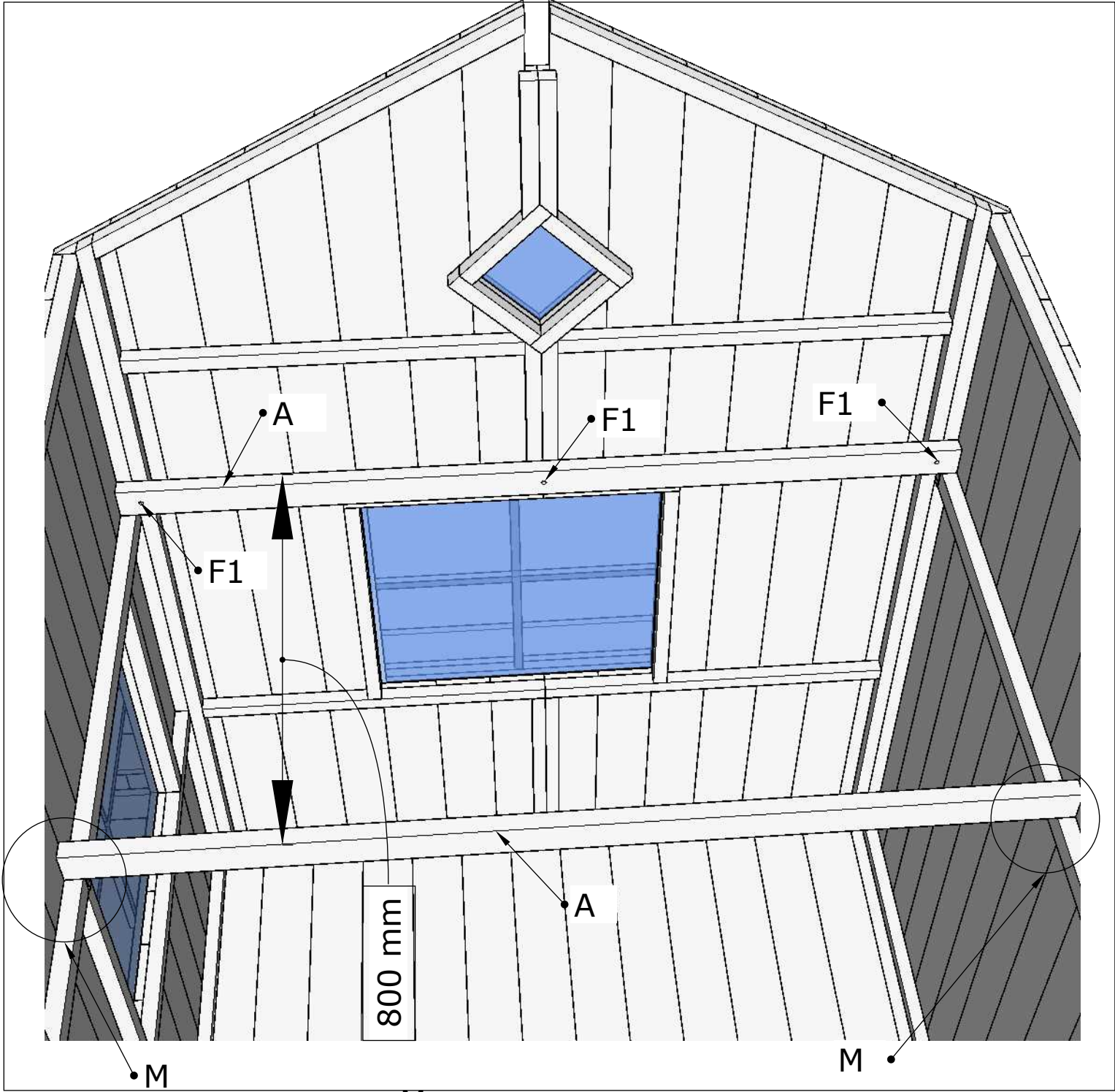




EL3 - 1 pcs	det 22 - 6 pcs	F11 - 6 pcs
EL4 - 1 pcs	det 23 - 2 pcs	F7 - 8 pcs
det 20 - 6 pcs	det 25 - 3 pcs	F8 - 2 pcs
det 20a - 6 pcs	det 26 - 2 pcs	F9 - 70 pcs
det 20c - 4 pcs	det 27 - 1 pcs	det 20b - 4 pcs



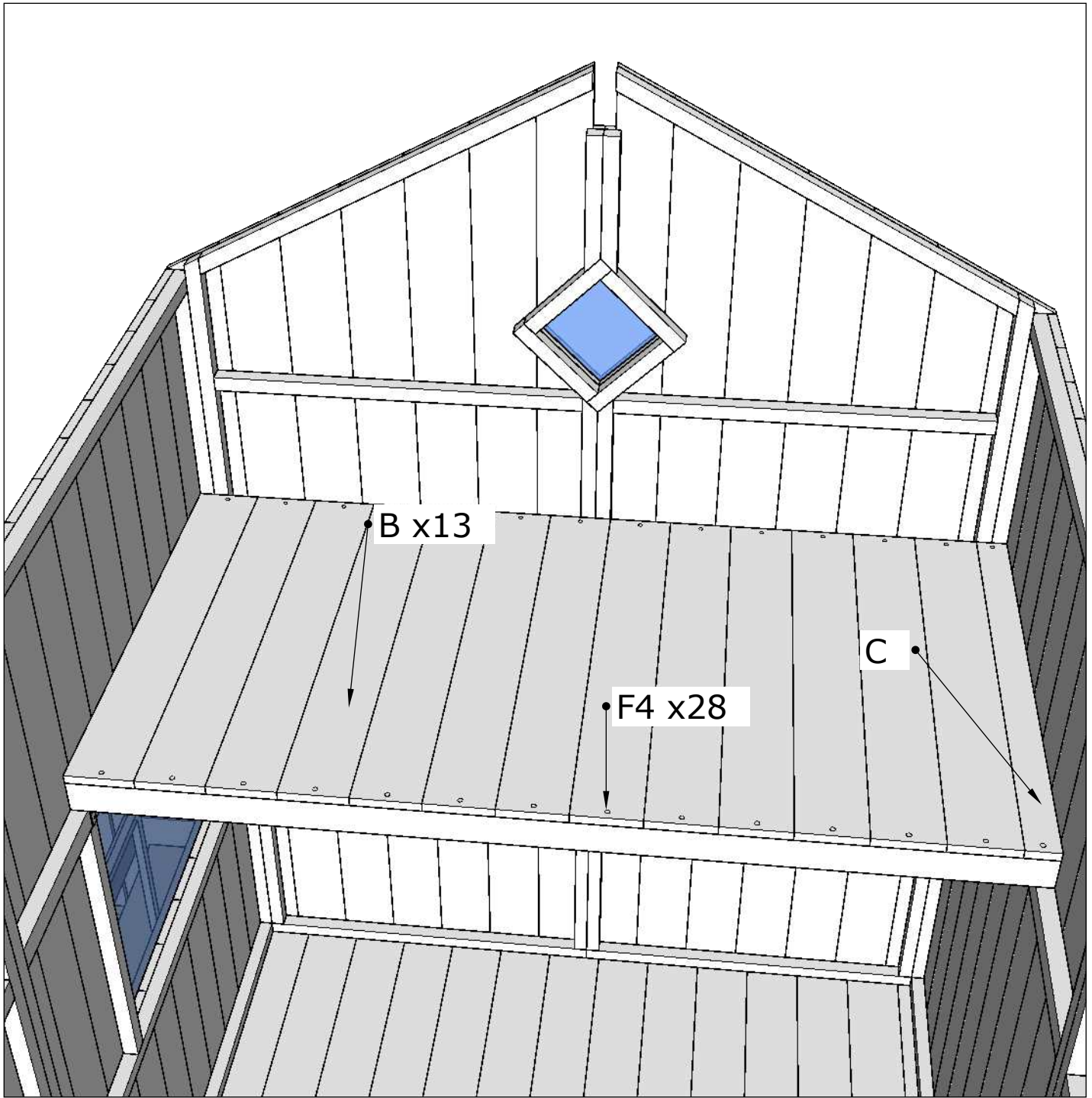


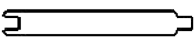
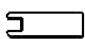

A	1538x58x28	2 pcs	
B	800x114x16	13 pcs	
C	800x50x16	1 pcs	
D	1369x92x28	2 pcs	
E	400x92x28	5 pcs	
G	1054x614x42	1 pcs	
F1	4,0x50	13 pcs	
F2	40x40x15	2 pcs	
F3	3,5x25	8 pcs	
F4	2,0x40	28 pcs	
F5	4,5x70	20 pcs	
	28x58x751	1 pcs	

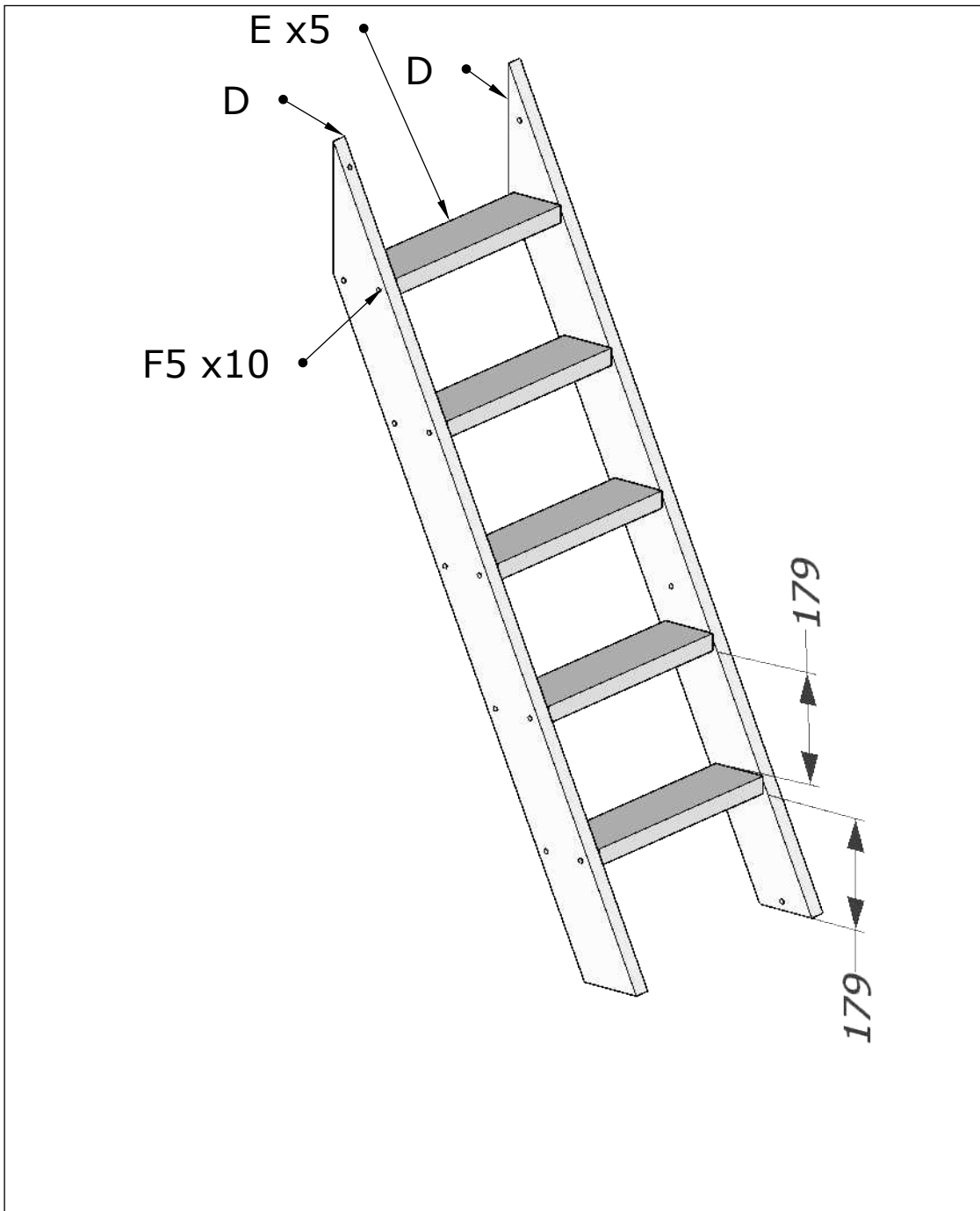



A	1538x58x28	2 pcs	
F1	4,0x50	3 pcs	
F2	40x40x15	2 pcs	
F3		8 pcs	

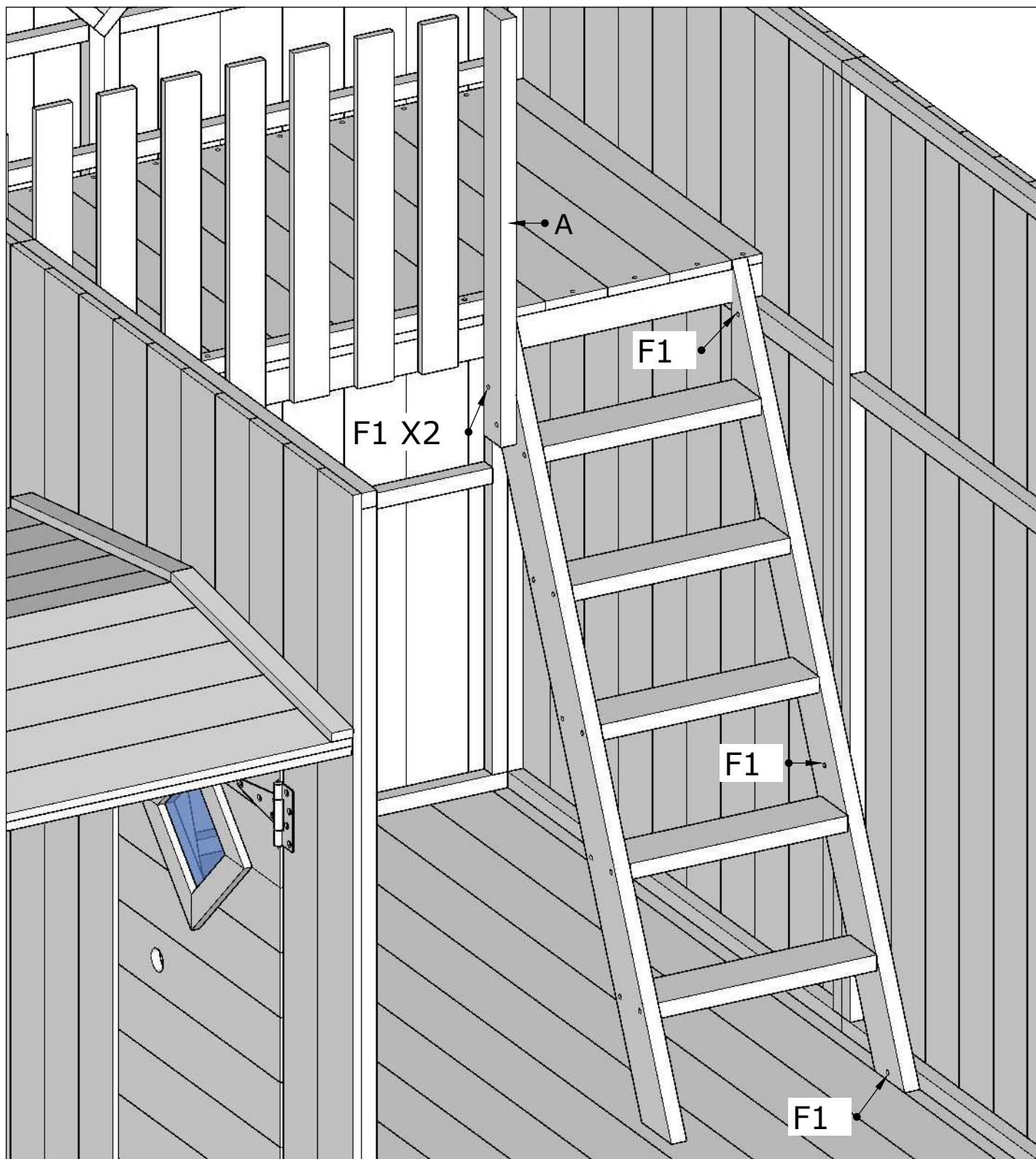
• F3 x4
• F2




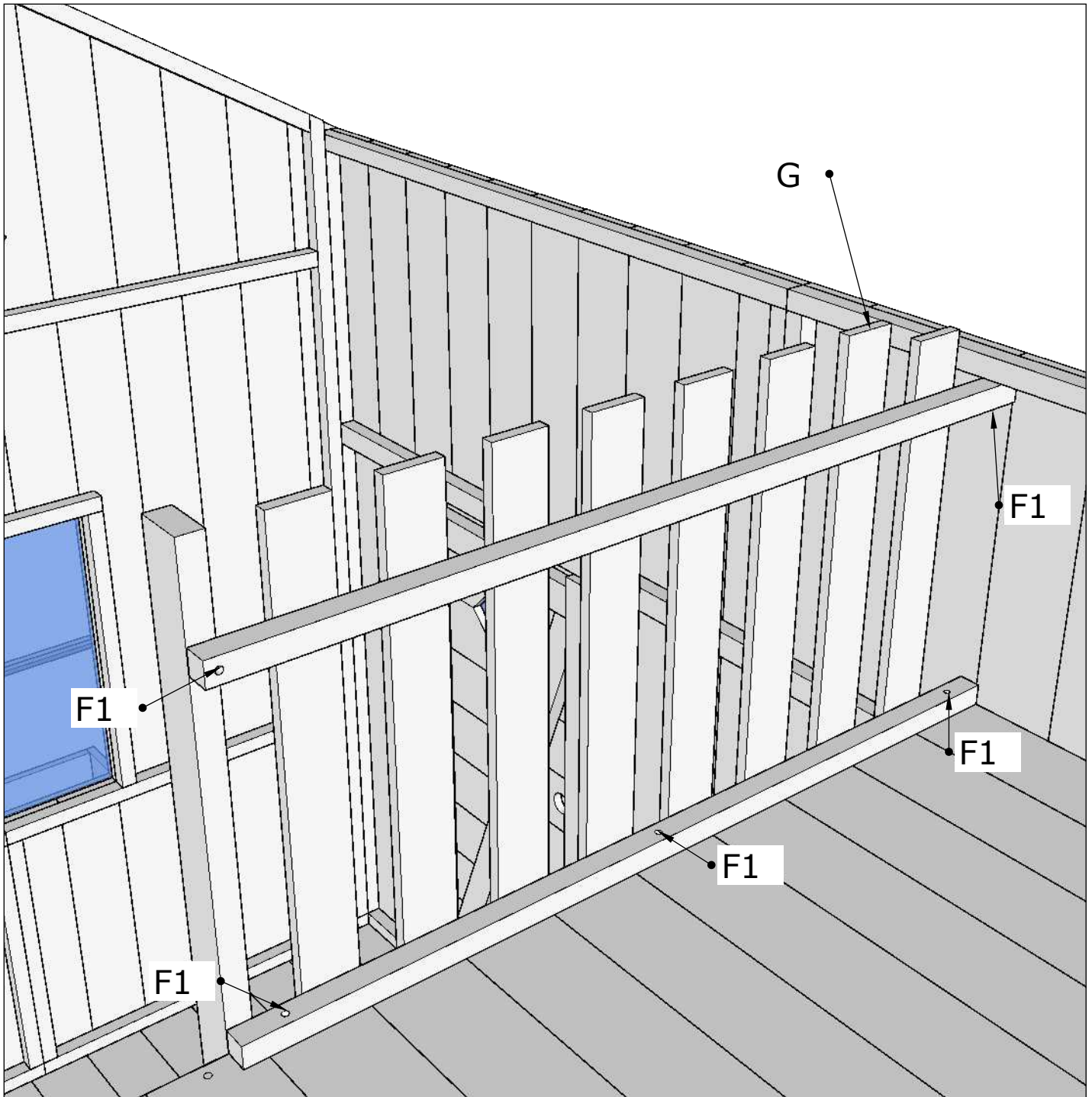
B	800x114x16	13 pcs	
C	800x x16	1 pcs	
F4	2,0x40	28 pcs	





D	1369x92x28	2 pcs	
E	400x92x28	5 pcs	
F5	4,5x70	20 pcs	

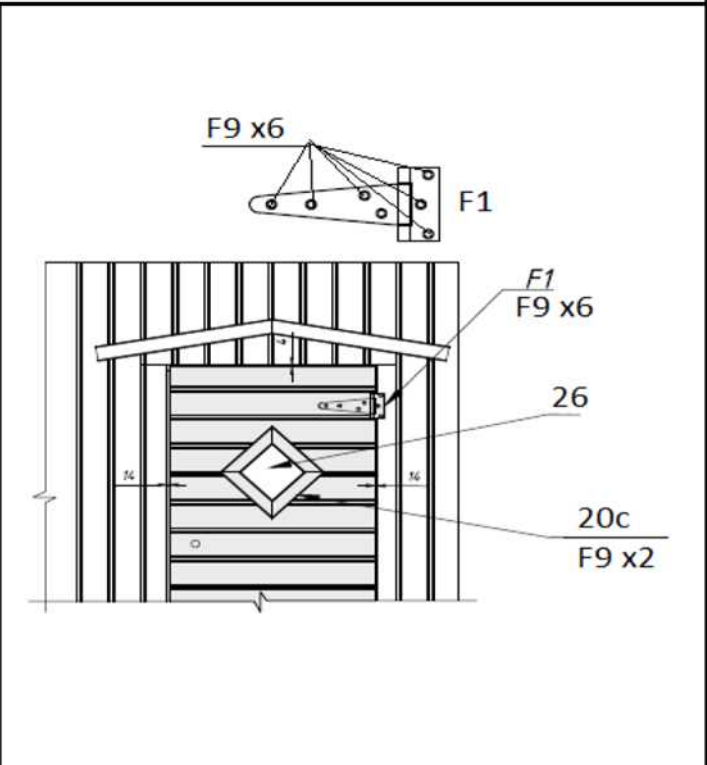
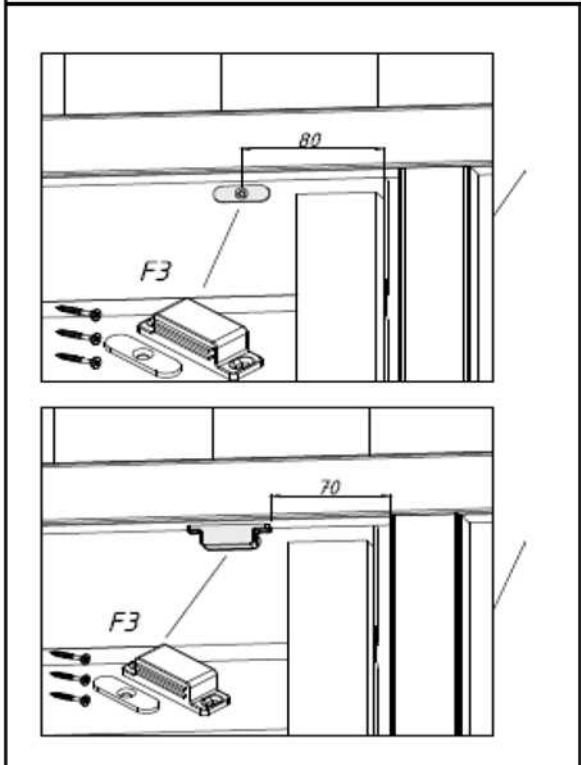
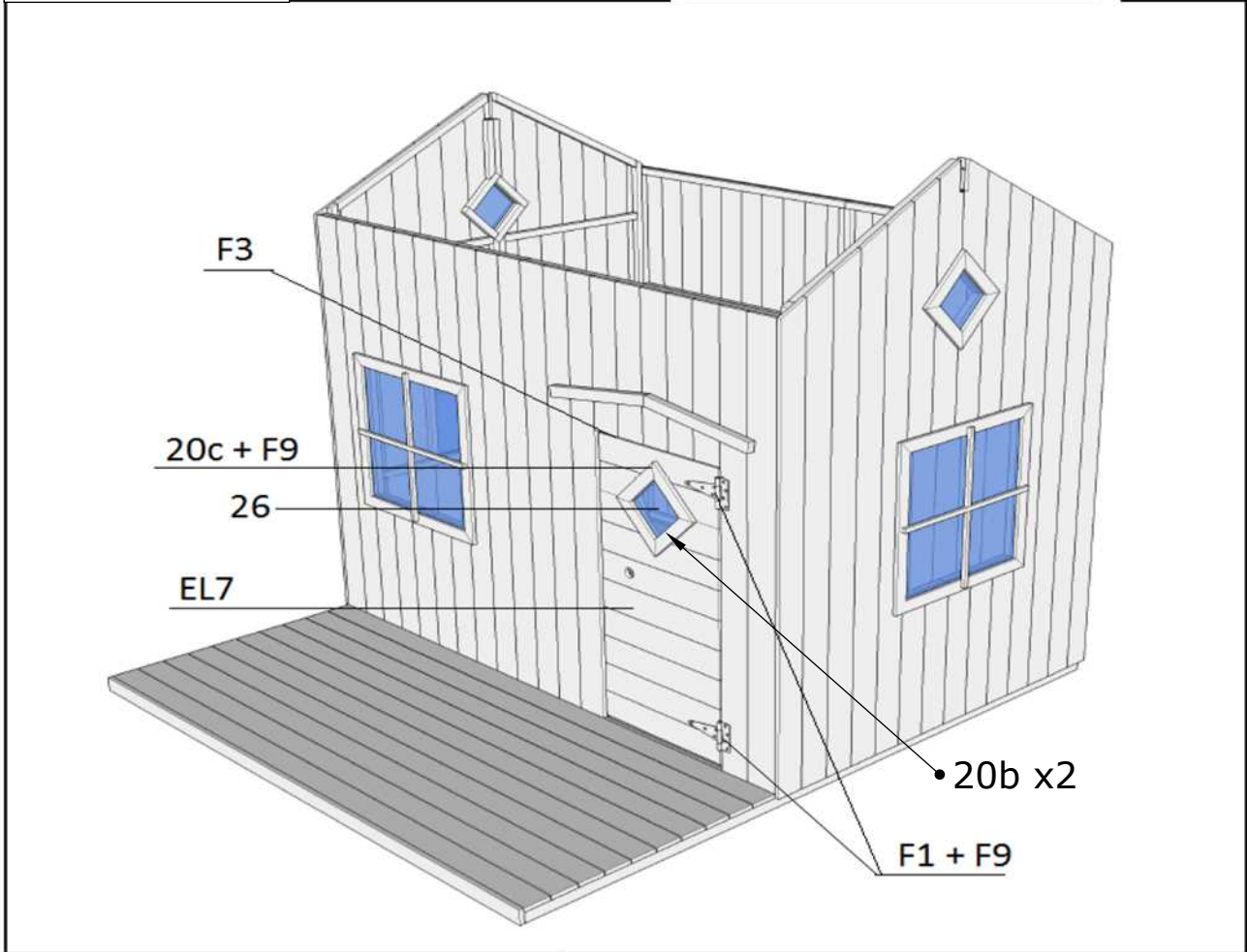
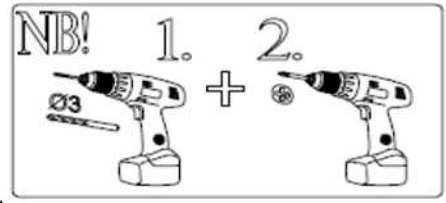


F1	4,0x50	5 pcs	
A	28x58x751	1 pcs	

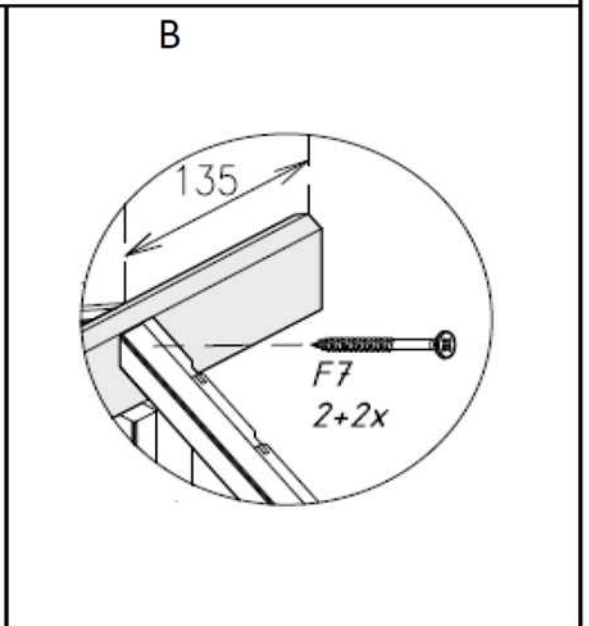
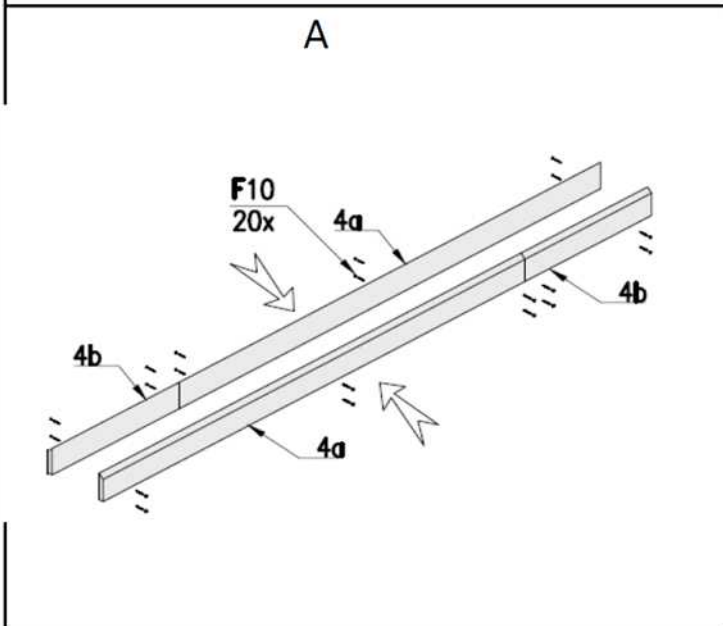
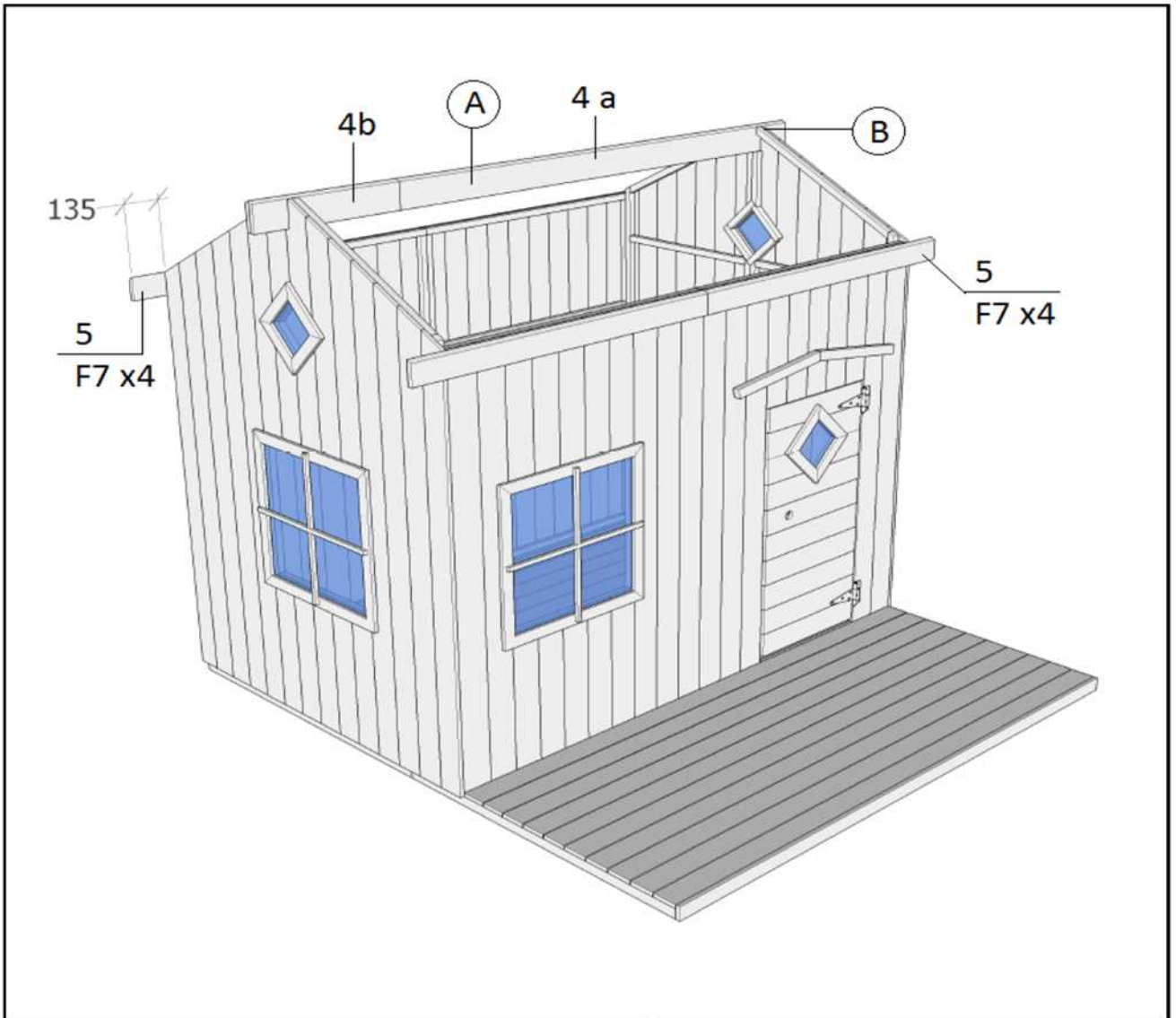
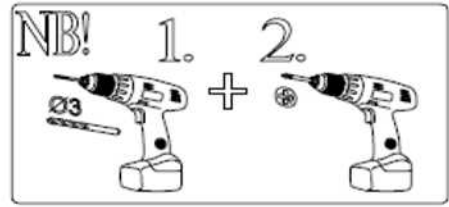


G	1054x614x42	1 pcs	
F1	4,0x50	5 pcs	

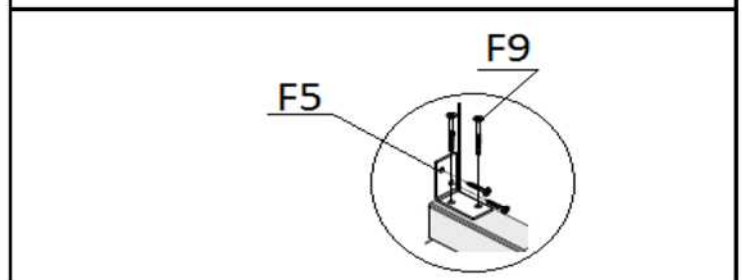
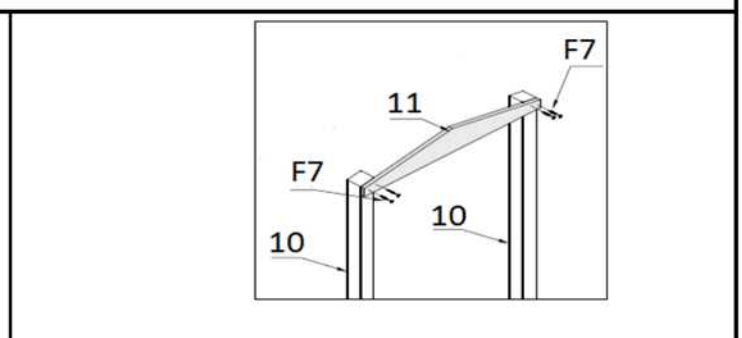
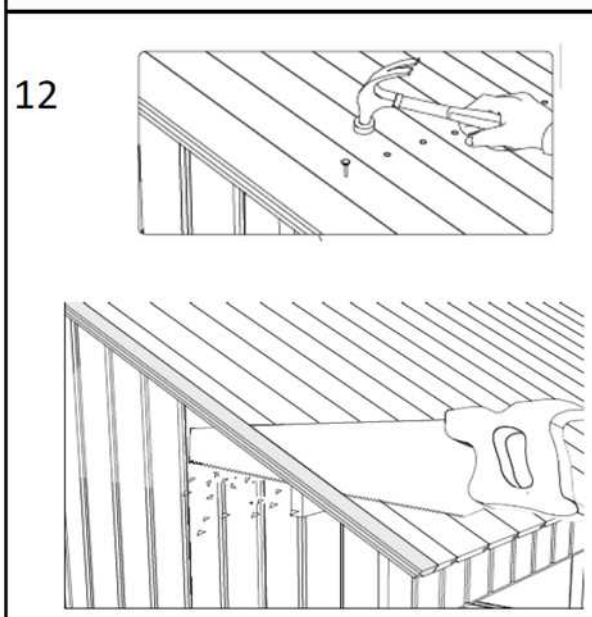
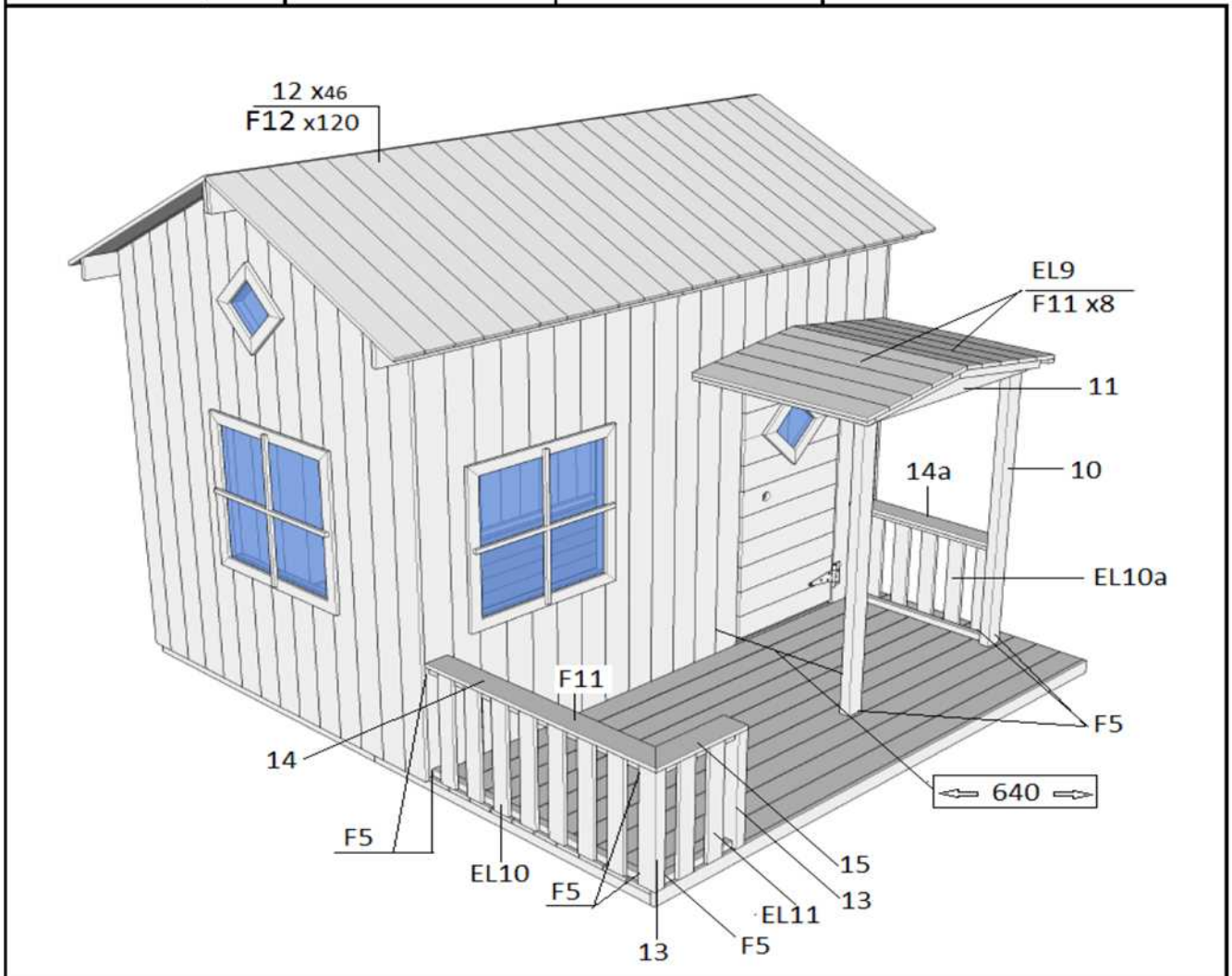
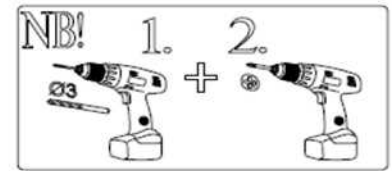
EL7 - 1 pcs	F1 - 2 pcs
det 20c - 4 pcs	F3 - 1 pcs
det 26 - 2 pcs	F9 - 22 pcs
det 20b - 2 pcs	



det 4a - 2 pcs	F7 - 20 pcs
det 4b - 2 pcs	F10 - 20 pcs
det 5 - 4 pcs	



det 10 - 2 pcs	det 15 - 1 pcs	F5 - 20 pcs
det 11 - 1 pcs	EL9 - 2 pcs	F7 - 8 pcs
det 12 - 46 pcs	EL10 - 1pcs	F9 - 80 pcs
det 13 - 2 pcs	EL10a - 1 pcs	F11 - 18 pcs
det 14 - 1 pcs	EL11 - 1 pcs	F12 - 120 pcs
det 14a - 1 pcs		



EL12 - 6 pcs	det 19 - 4 pcs	F8 - 35 pcs
EL13 - 1 pcs	det 28 - 2 pcs	F9 - 12 pcs
EL14 - 1 pcs	det 29 - 4 pcs	F11 - 84 pcs
EL15 - 1 pcs	det 30 - 2 pcs	
EL16 - 1 pcs	det 31 - 9 pcs	
det 16 - 4 pcs	det 32 - 6 pcs	
det 17 - 4 pcs		
det 18 - 3 pcs		

