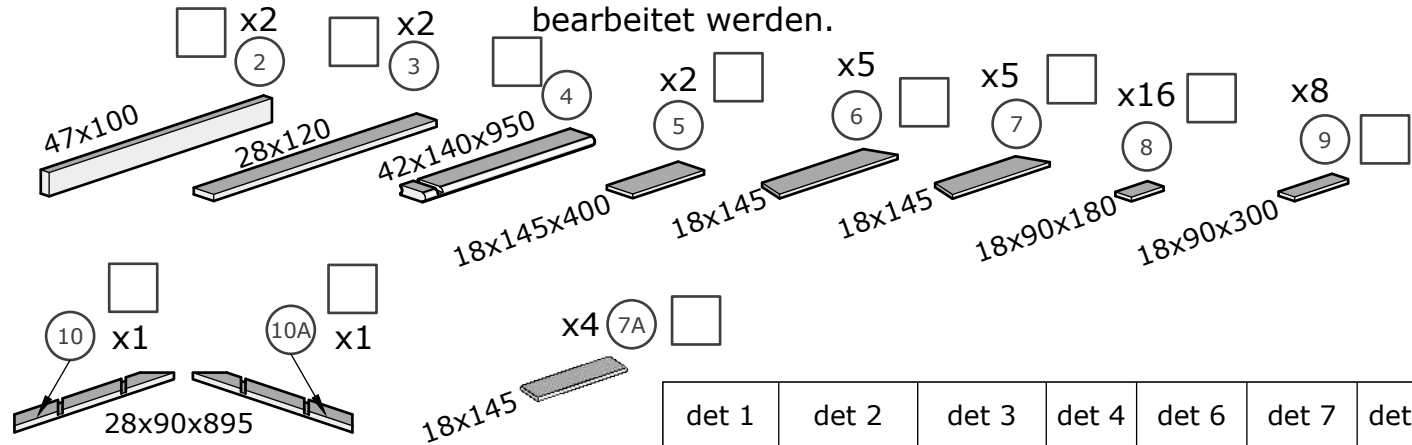
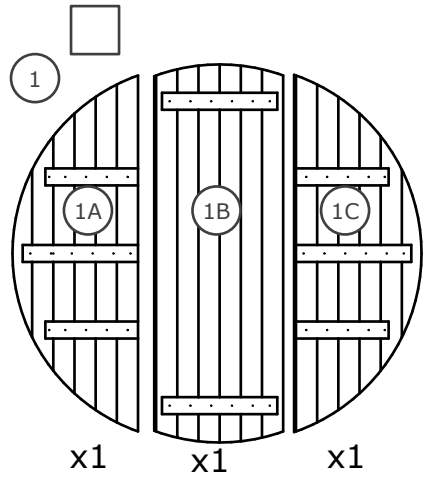
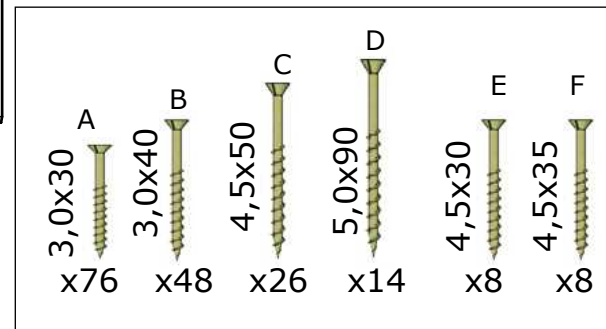
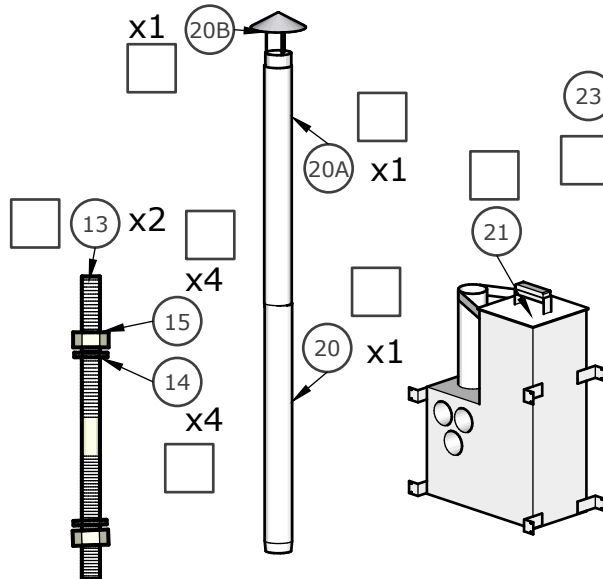
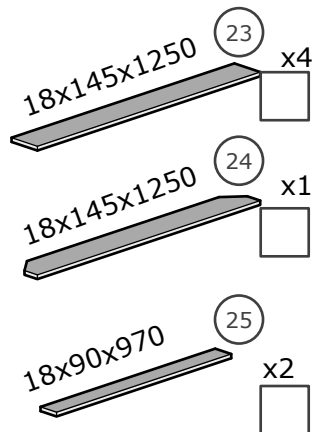
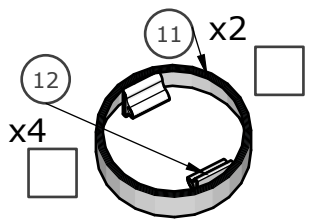


Serial nr. _____

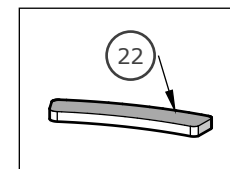
ACHTUNG: Bitte bewahren Sie diese Seriennummer auf, Reklamationen können nur mit dieser Seriennummer bearbeitet werden.



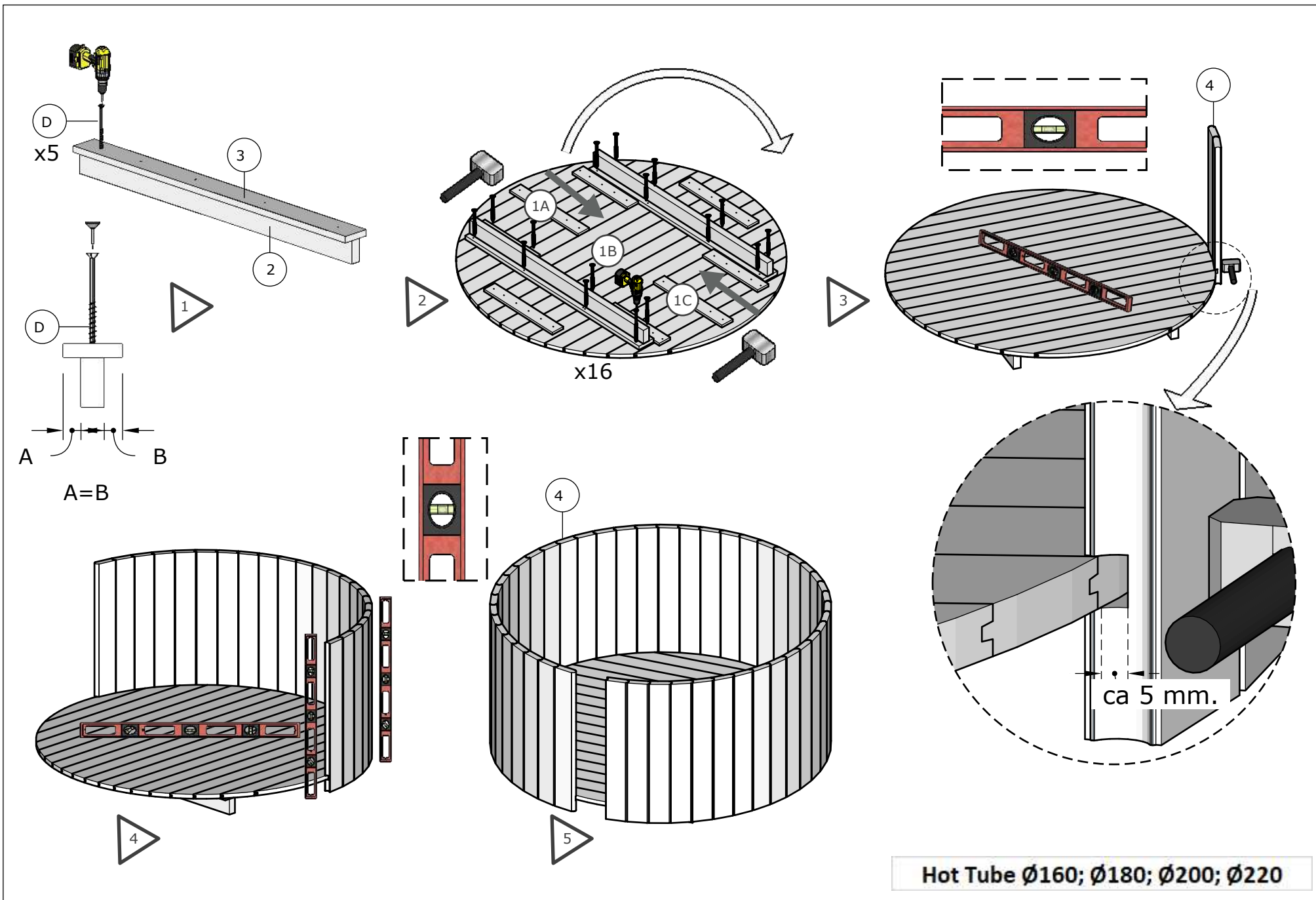
det 1	det 2	det 3	det 4	det 6	det 7	det 7A
× 160	L=1200	L=1200	x39	L=482	L=365	L=210
× 180	L=1350	L=1350	x44	L=542	L=425	L=330
× 200	L=1550	L=1550	x49	L=602	L=485	L=450
× 220	L=1700	L=1700	x54	L=662	L=545	L=570

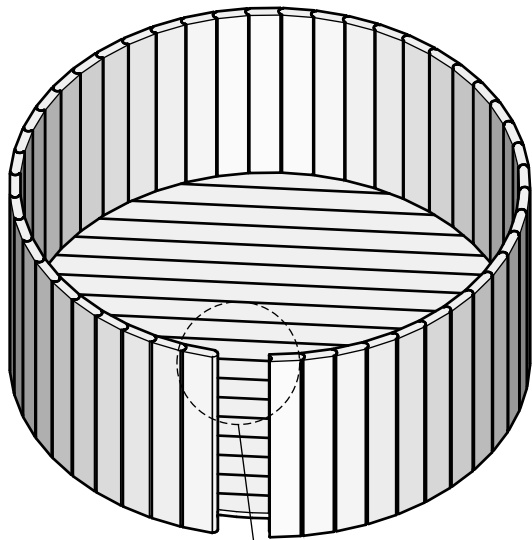


Randbretter gehören nicht zum jeden Model

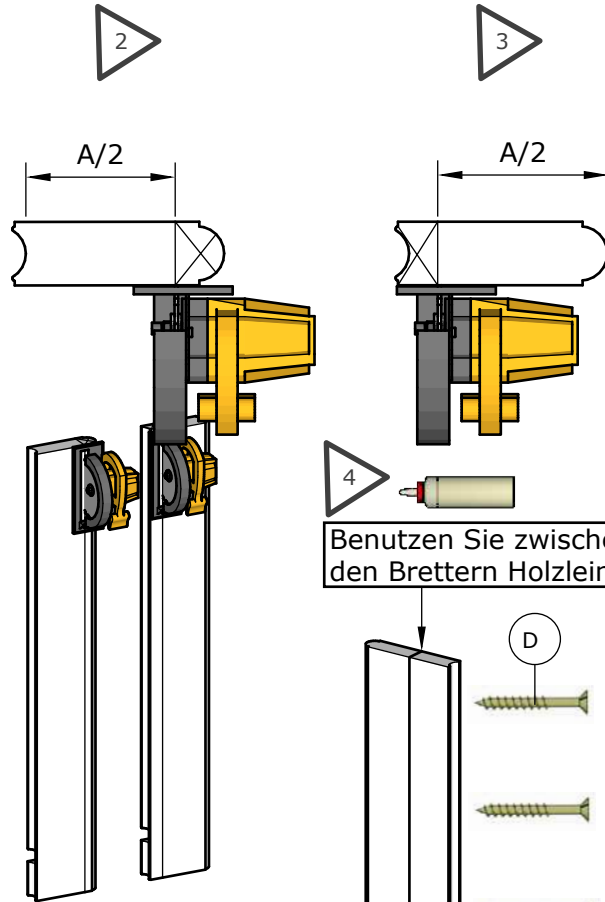
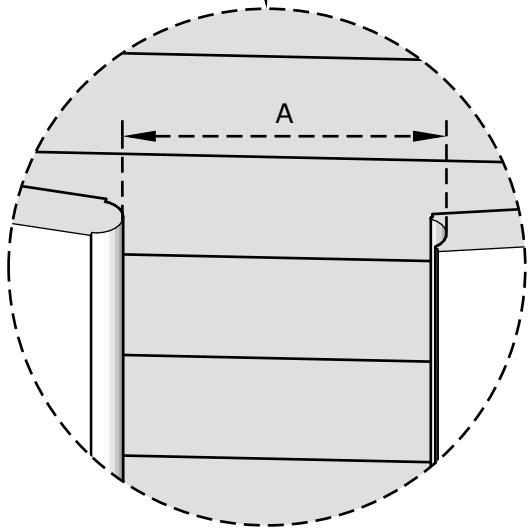


Hot Tube Ø160; Ø180; Ø200; Ø220

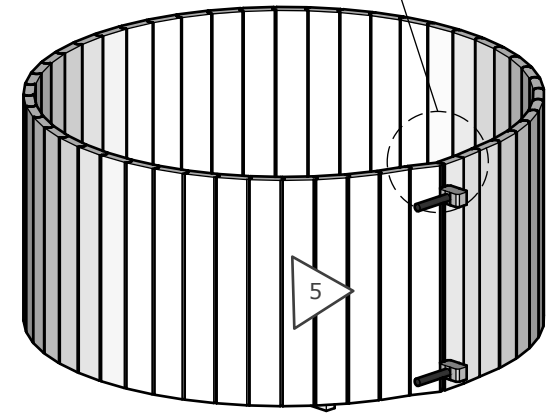
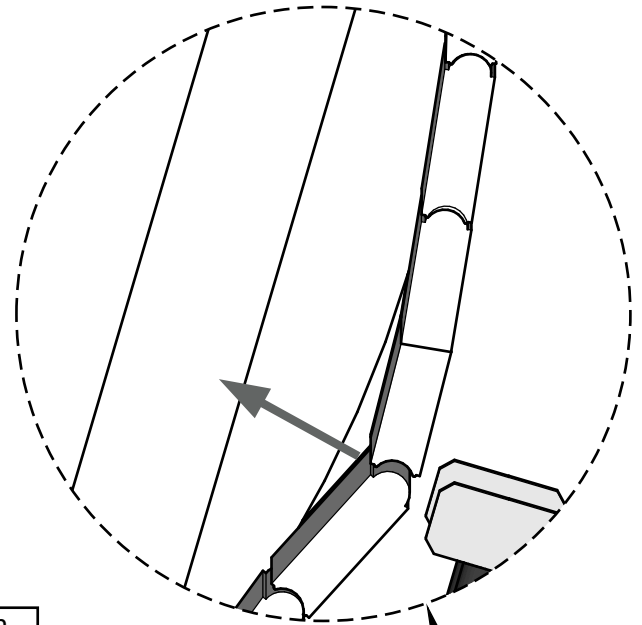
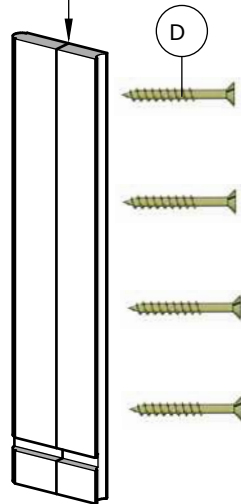




1

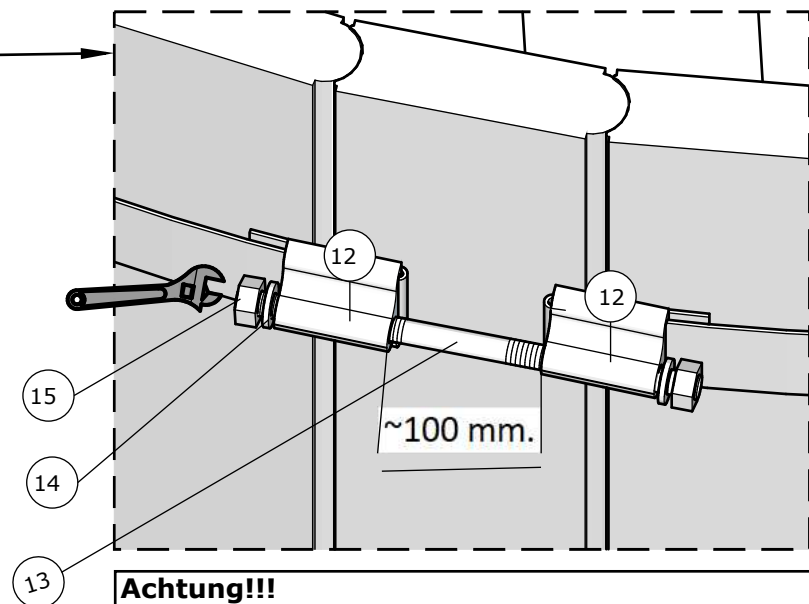
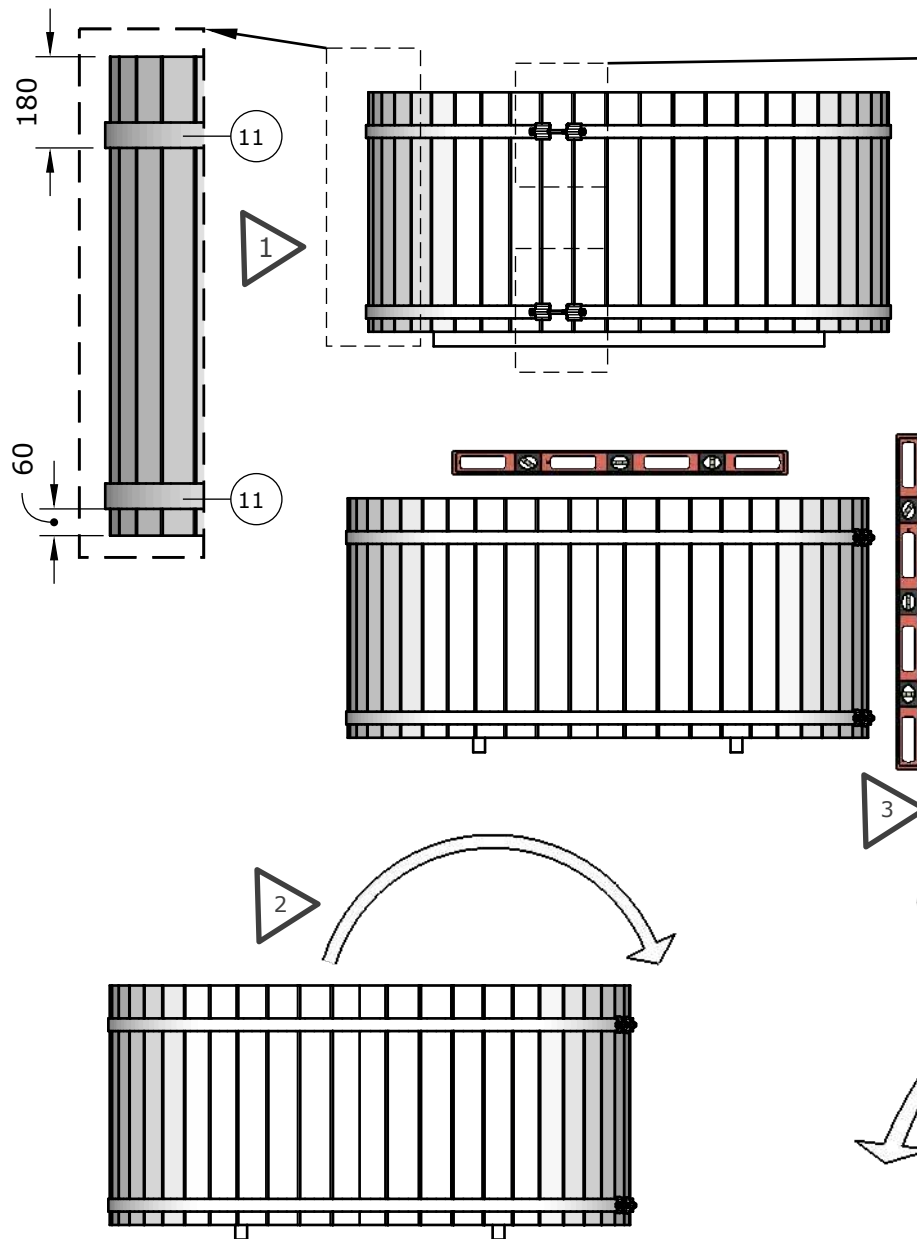


Benutzen Sie zwischen den Brettern Holzleim

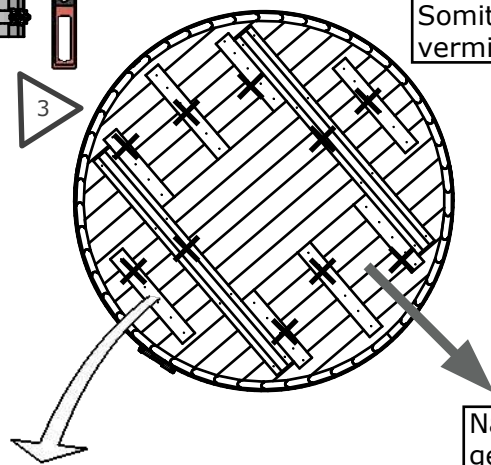


5

Hot Tube Ø160; Ø180; Ø200; Ø220

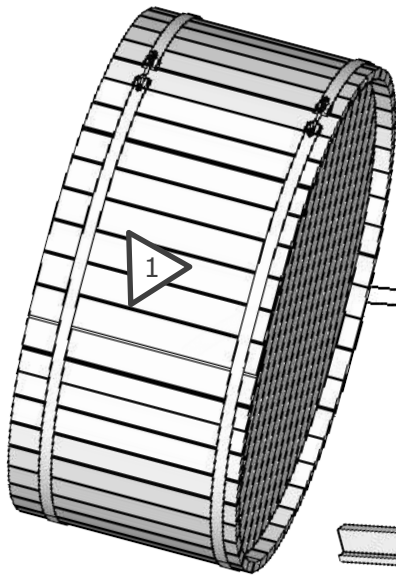


Achtung!!!
 Bei der Montage und bei der Pflege/Nachspannen der Geiwindestangen, ist die Geiwindestange mit Öl (W44 oder Würth HPS1400) zu ölen. Somit ist eine Kaltschweißen an der Geiwindestange vermieden und es lässt sich auch leichter spannen.



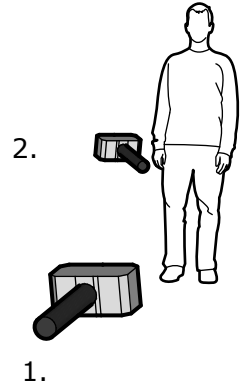
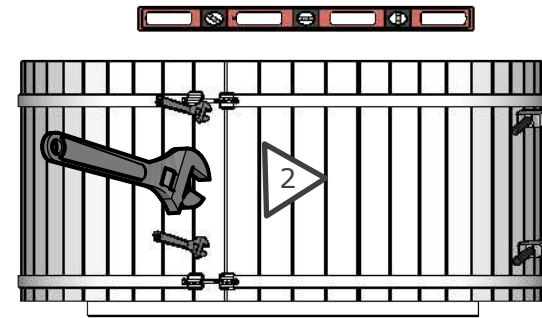
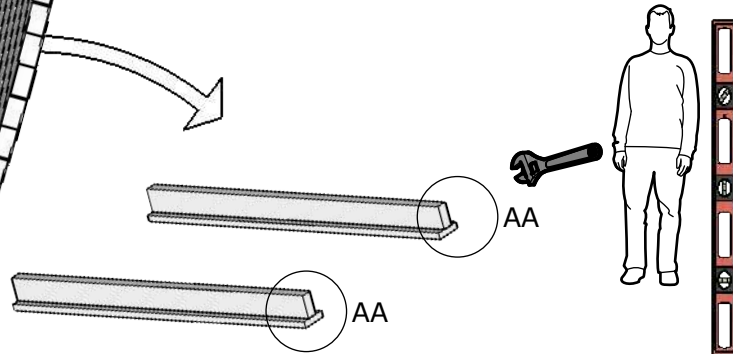
Nachdem Sie die Spannbänder um das Fass gelegt haben und handfest angezogen haben, drehen Sie den Badebottich auf die Seite und entfernen Sie alle mit "X" markierten Teile

Hot Tube Ø160; Ø180; Ø200; Ø220

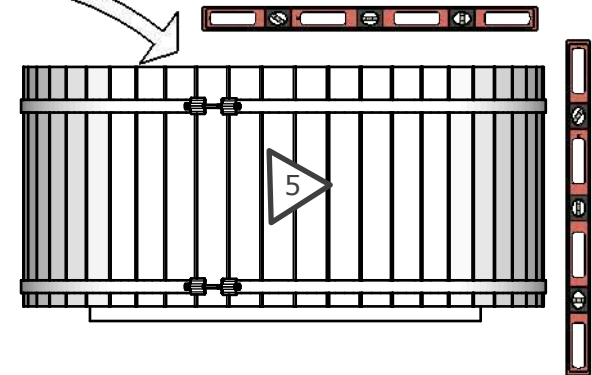
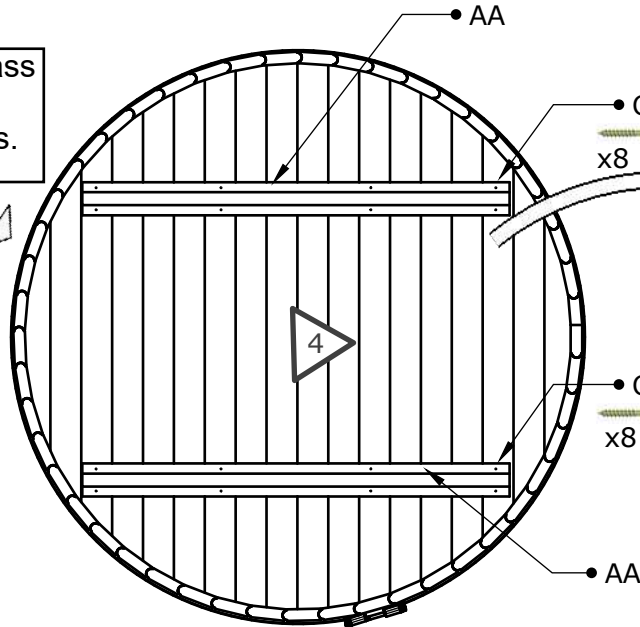
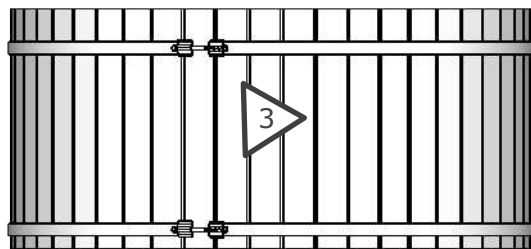


Danach drehen Sie den Bottich wieder auf den Boden und spannen die Metallbänder stark nach, gleichzeitig schlagen Sie mit einem Gummihammer auf die Wandebohlen, ringsherum. Immer wieder versuchen die Bänder dabei nach zu spannen.

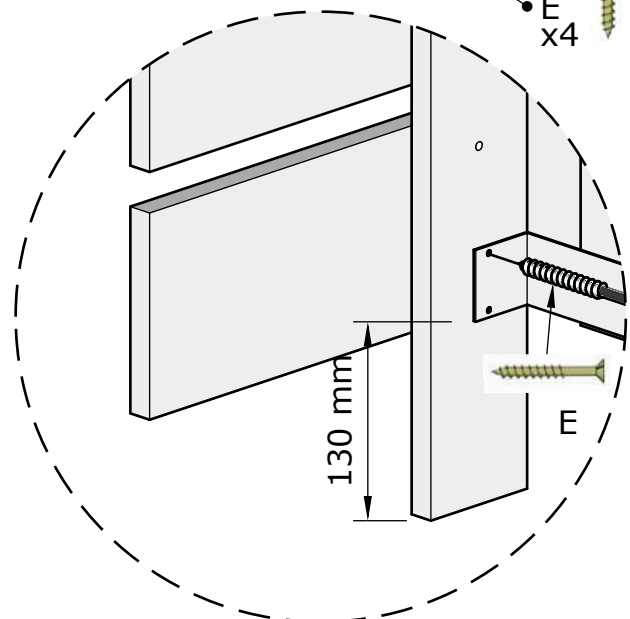
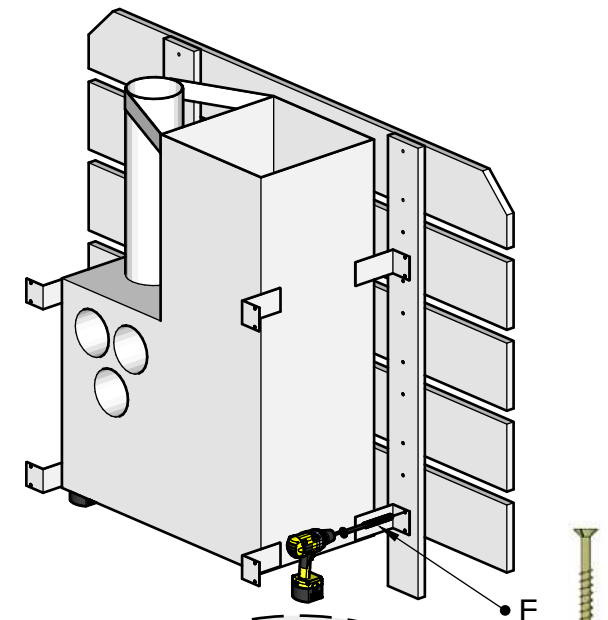
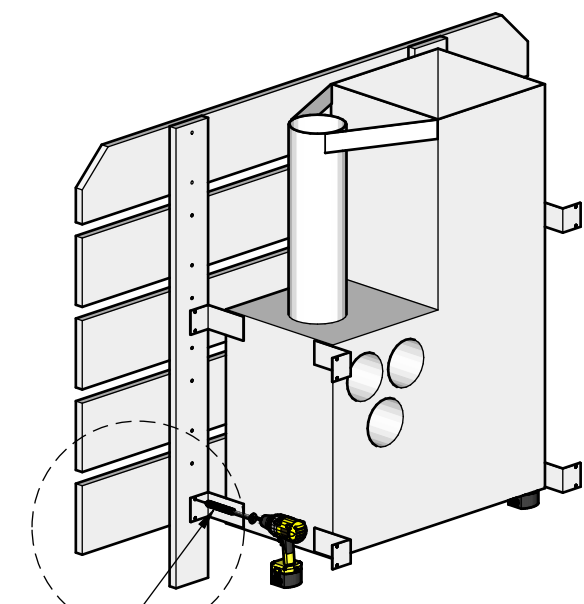
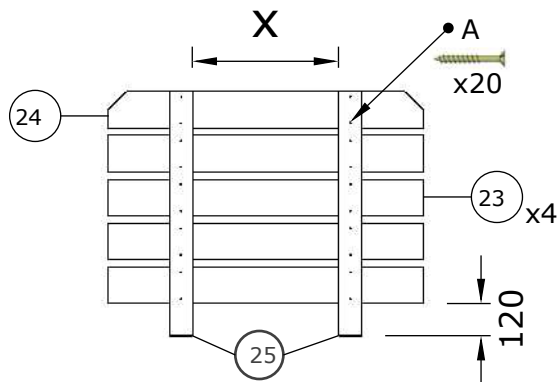
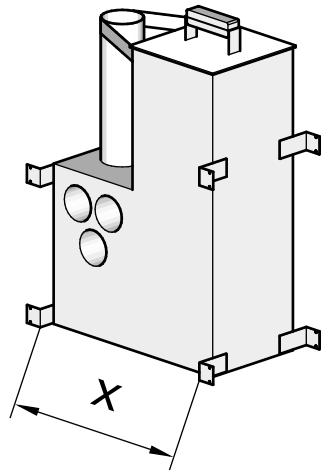
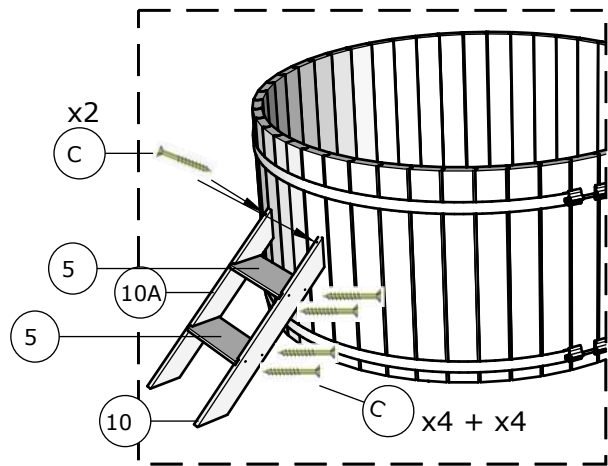
Achten Sie dabei das die Nut und Feder Verbindung von den 3 Boden-Elementen dicht ineinander liegen.



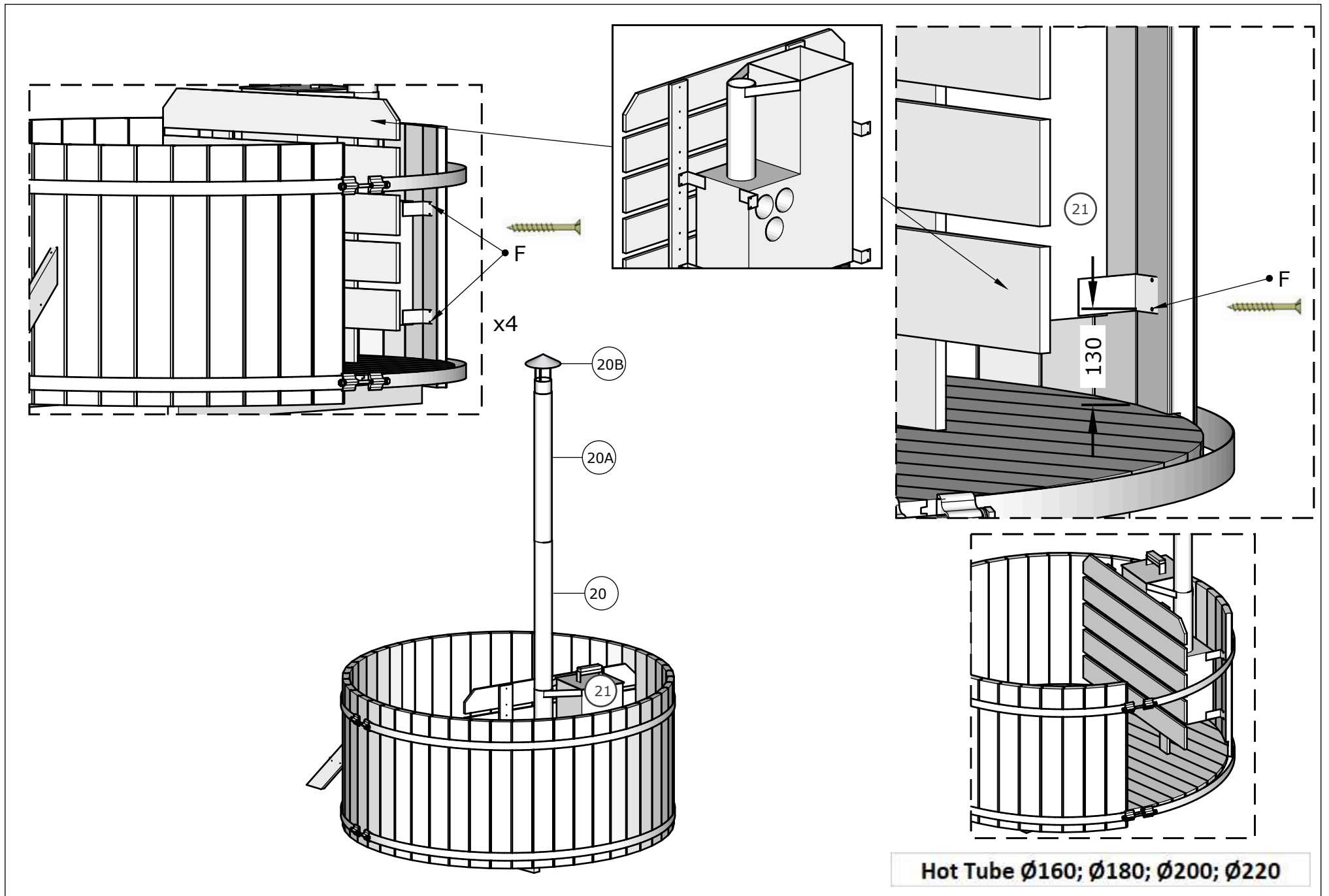
Wenn Sie damit fertig sind, drehen Sie das Fass wieder auf die Seite und montieren die Bodenbalken/Standfüße wieder unter das Fass.

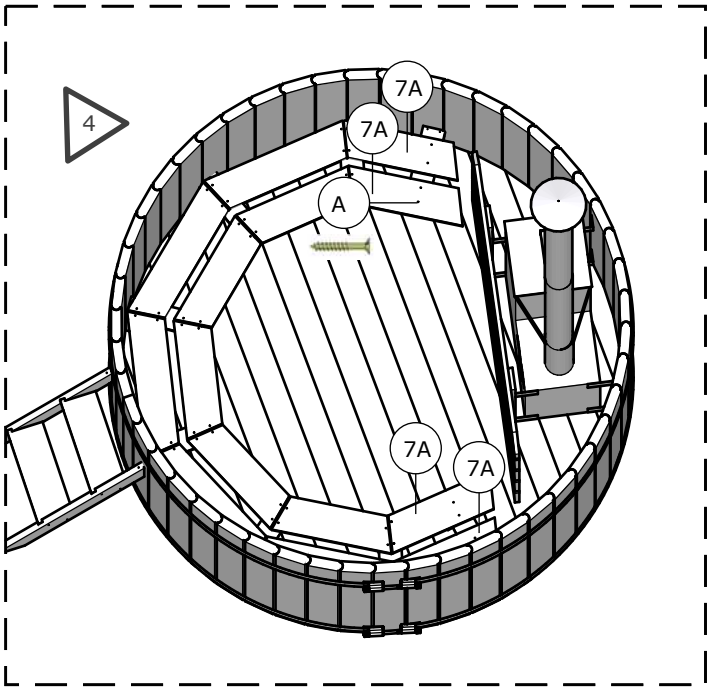
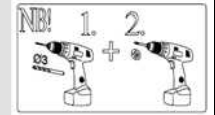
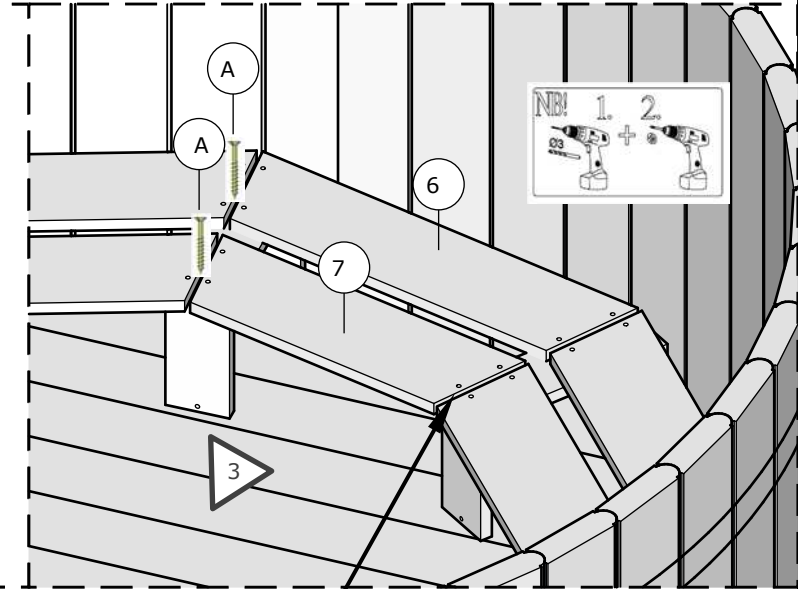
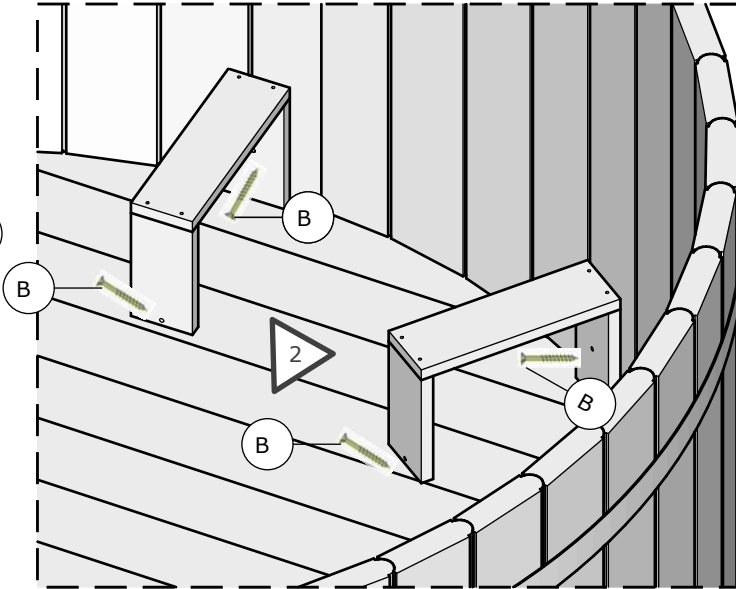
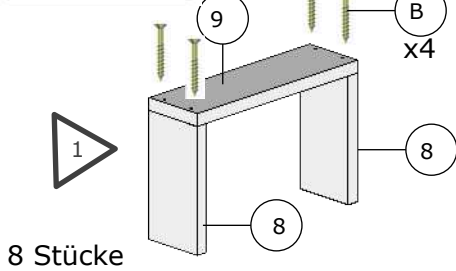
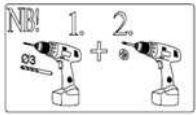


Hot Tube $\text{\O}160$; $\text{\O}180$; $\text{\O}200$; $\text{\O}220$

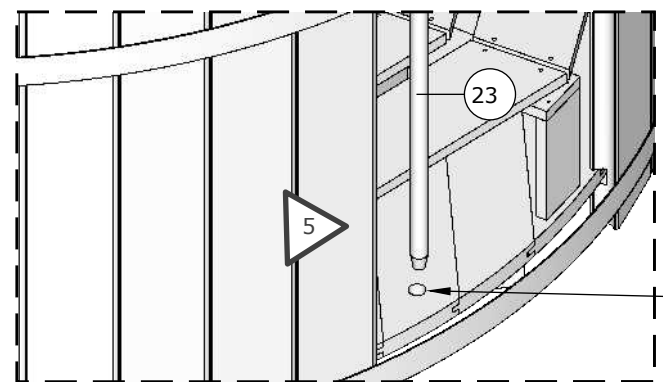


Hot Tube Ø160; Ø180; Ø200; Ø220





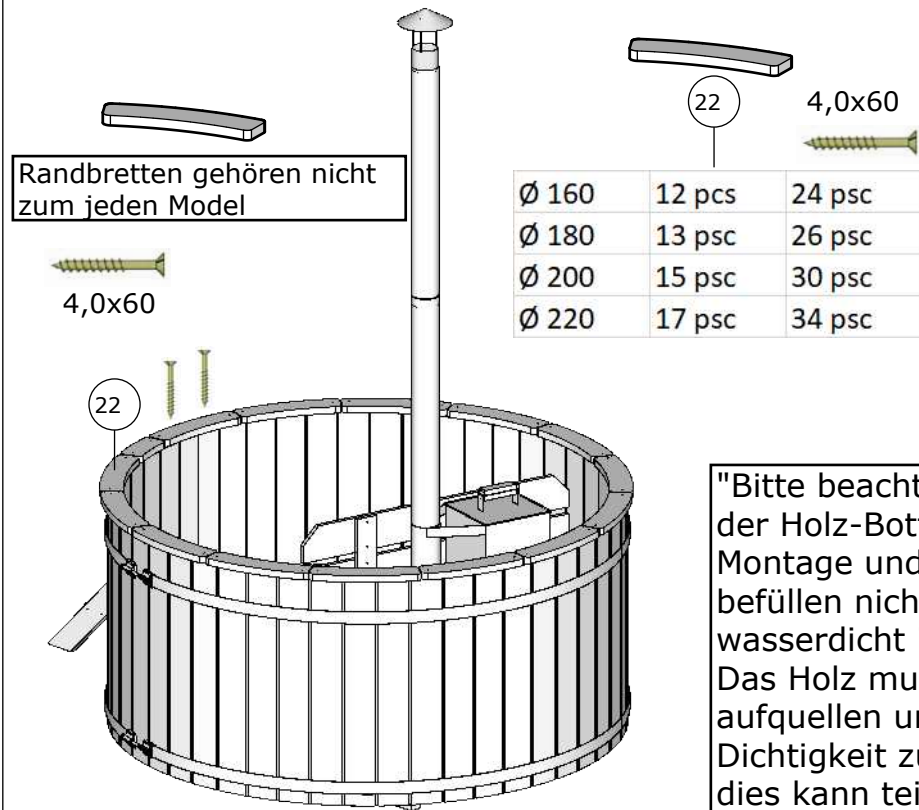
Lassen Sie Raum dazwischen damit sich das Holz ausdehnen kann



Bohren Löcher Ø 25 mm.

NB! Seien Sie vorsichtig, schlagen Sie nicht auf die unteren Balken.

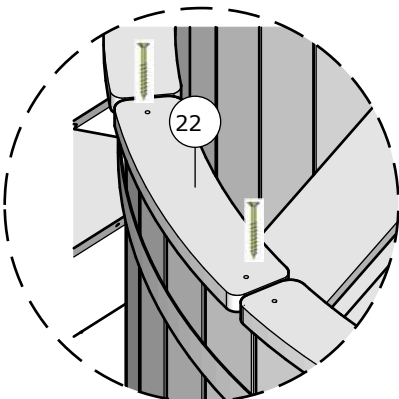
Hot Tube Ø160; Ø180; Ø200; Ø220



Ø 160	12 pcs	24 pcs
Ø 180	13 pcs	26 pcs
Ø 200	15 pcs	30 pcs
Ø 220	17 pcs	34 pcs

Bitte beachten Sie, dass wir auch PVC Deckel und PVC Einhängefolien anbieten. Mit der Einhängefolie verhindern Sie bei reinen Holz-Badebottichen ein ständiges tröpfeln aus dem Bottich. Wir können keine Garantie geben, dass der Bottich durch das Quellen des Holzes zu 100% dicht wird und bleibt.

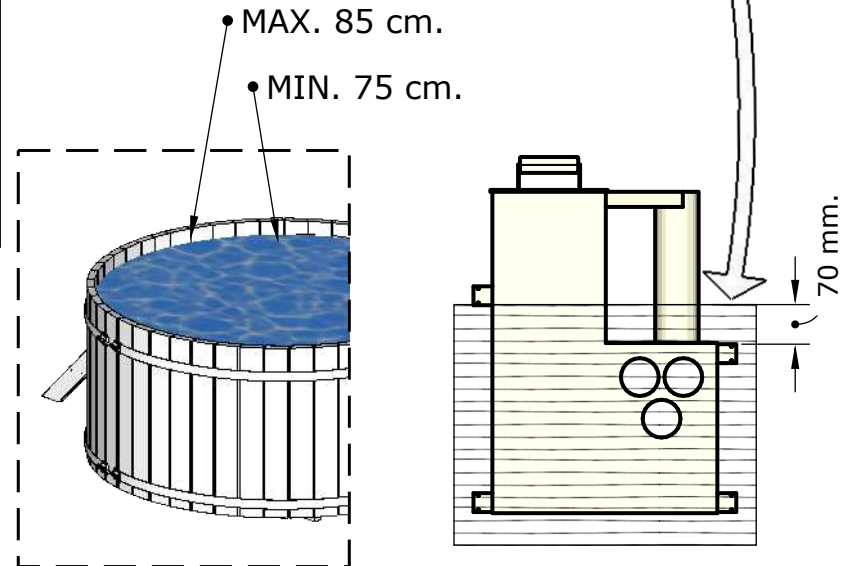
"Bitte beachten Sie dass der Holz-Bottich nach der Montage und dem ersten befüllen nicht sofort wasserdicht ist. Das Holz muss erst voll aufquellen um eine Dichtigkeit zu erlangen, dies kann teilweise bis zu 4 Wochen dauern."



Achtung!

Mit dem Heizen anfangen nur wenn der Bottiche mit Wasser befüllt ist!!!
Das Wasser darf erst aus dem Badebottich gelassen werden, sobald die heisse Asche entnommen wurde oder diese abgekühlt ist!!!

Vorsicht! Um den Ofen vom durchbrennen zu schützen, beachten Sie, dass der Wasserstand nicht beim heizen senkt. Wenn der Wasser heiss ist, muss der Ofen immer mit Wasser bedeckt sein!



Hot Tube Ø160; Ø180; Ø200; Ø220