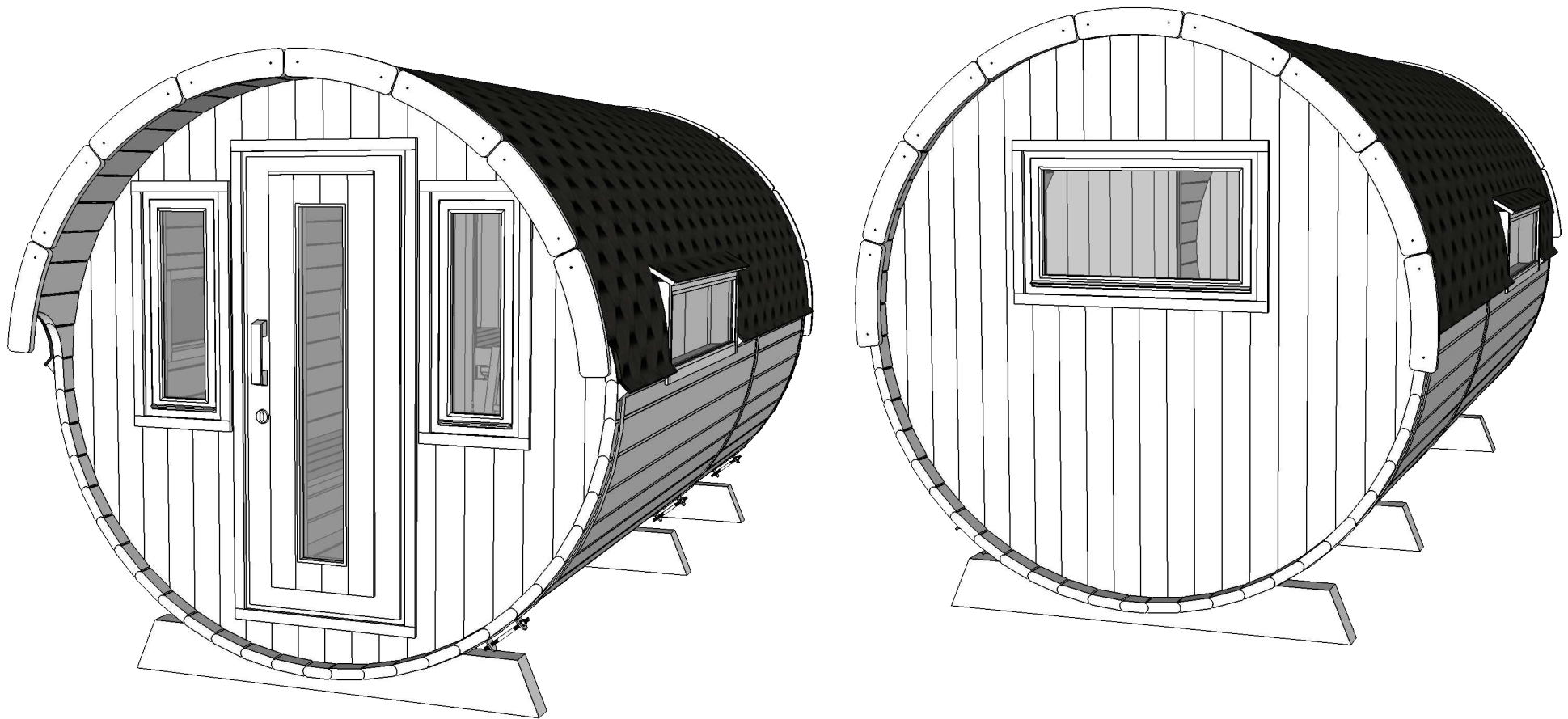


Camping 446, Ø230 Lux

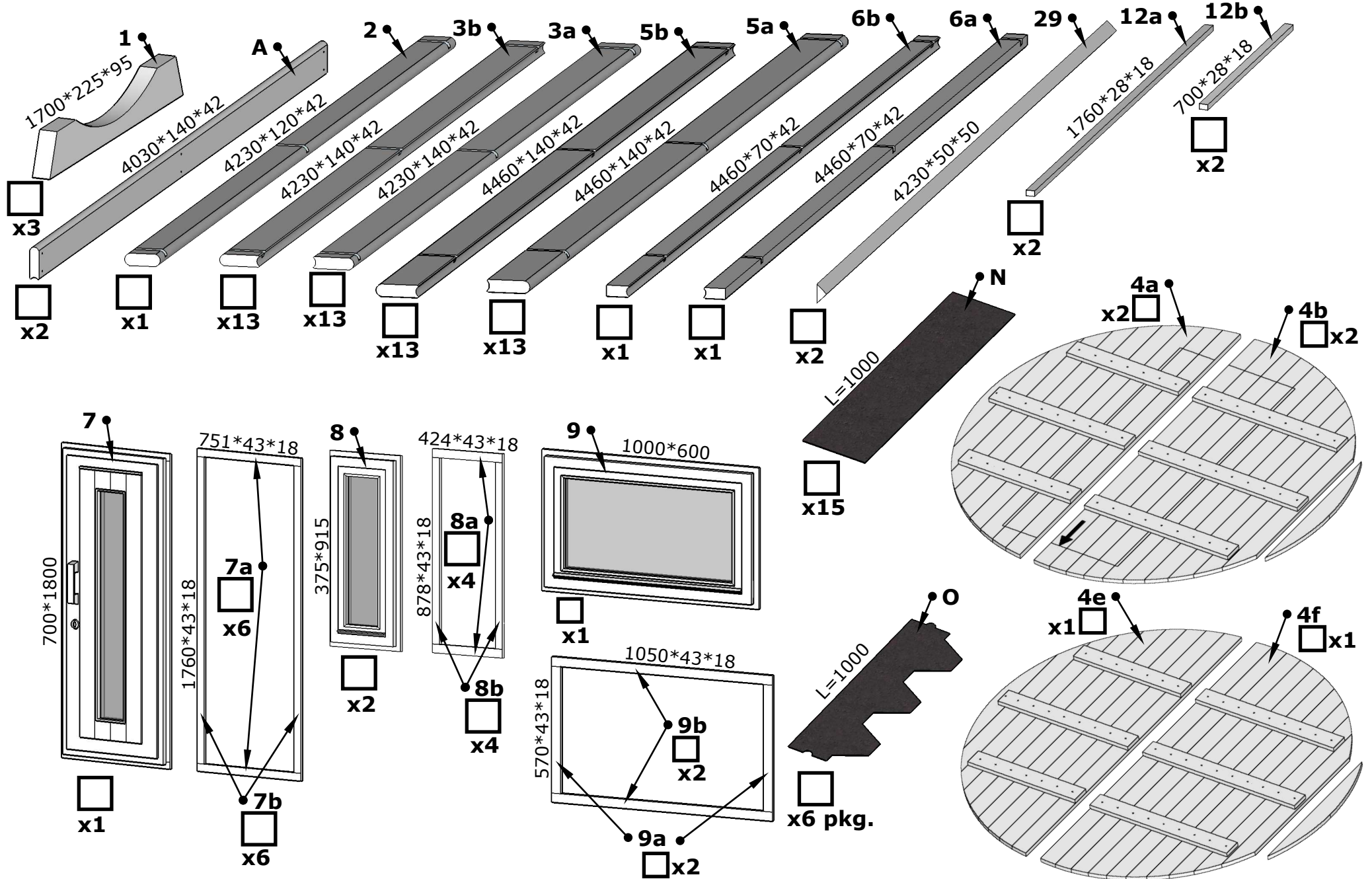
**Bevor sie anfangen mit Saunamontage,
bitte durchlesen sie erst die ganze Anleitung.**

Alle Massen sind in Millimeter angegeben.

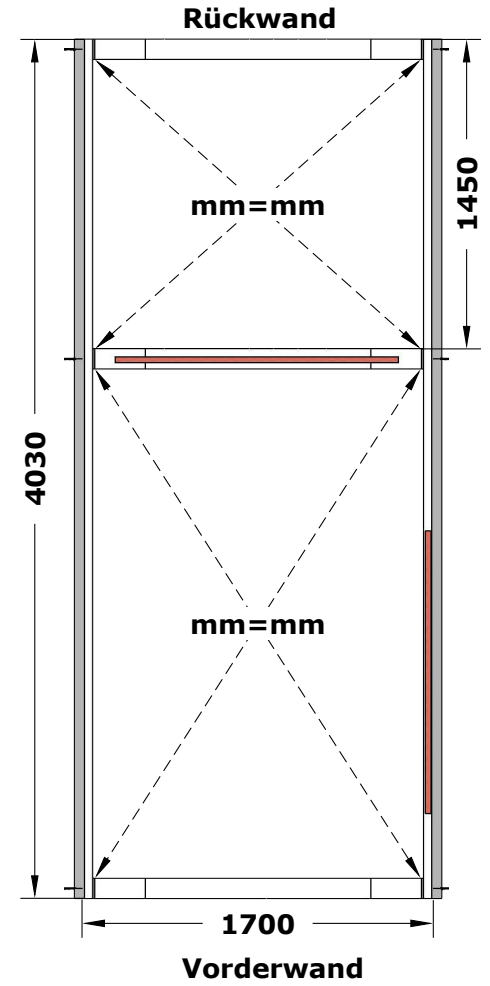
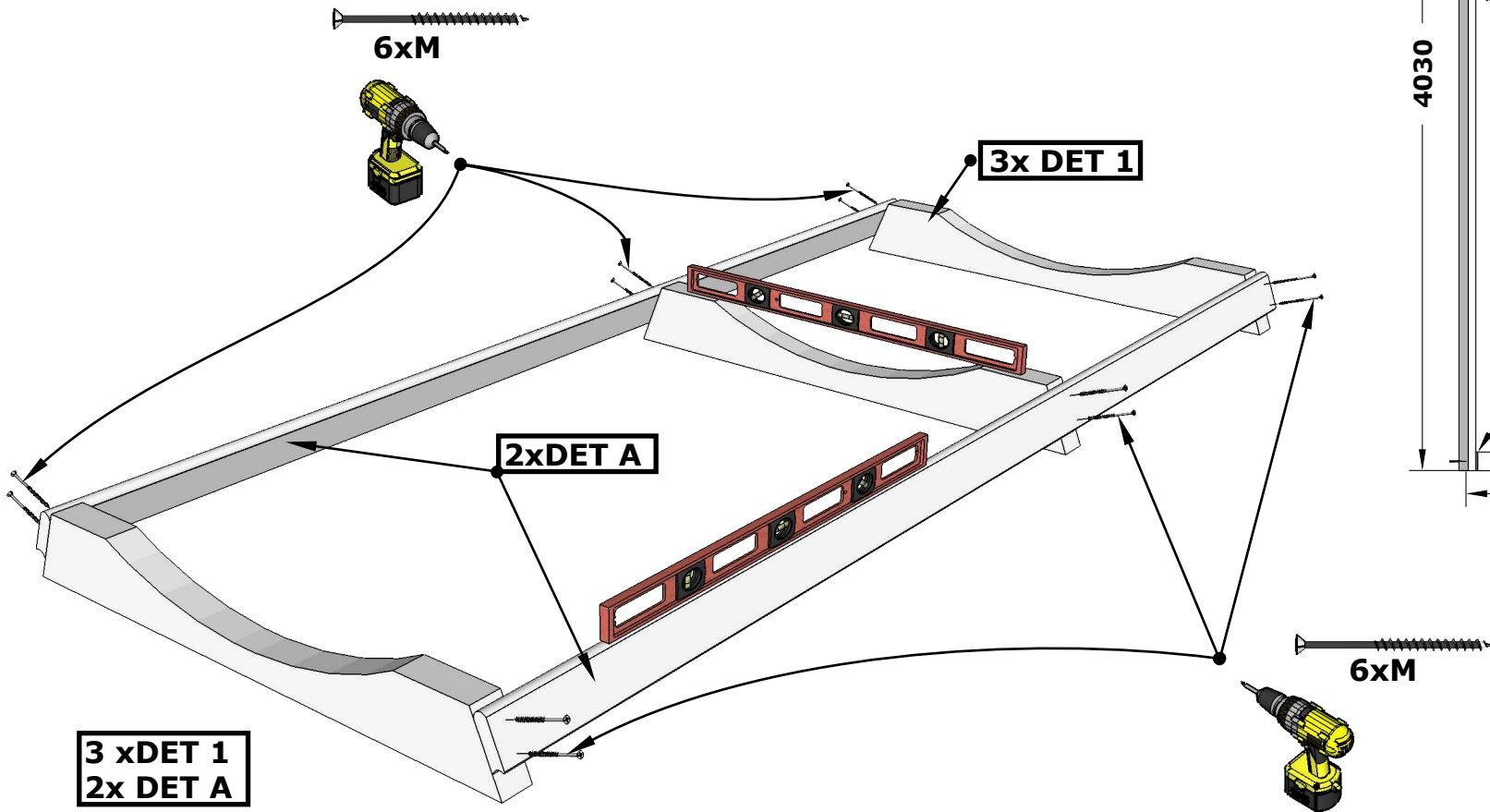
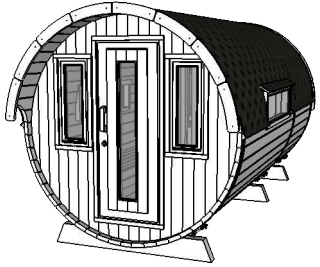


Camping 446, Ø 230 Lux

Stückliste Nr. 1

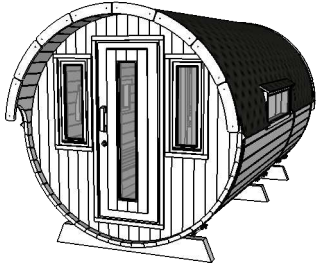


Camping 446, Ø230 Lux

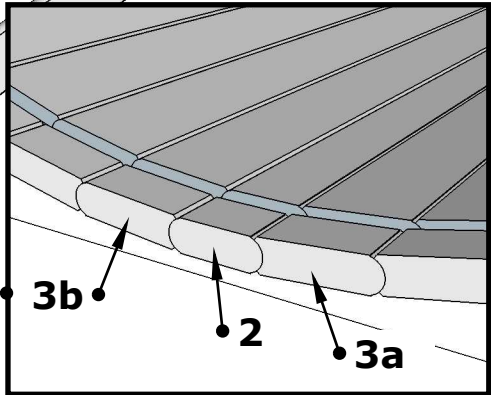
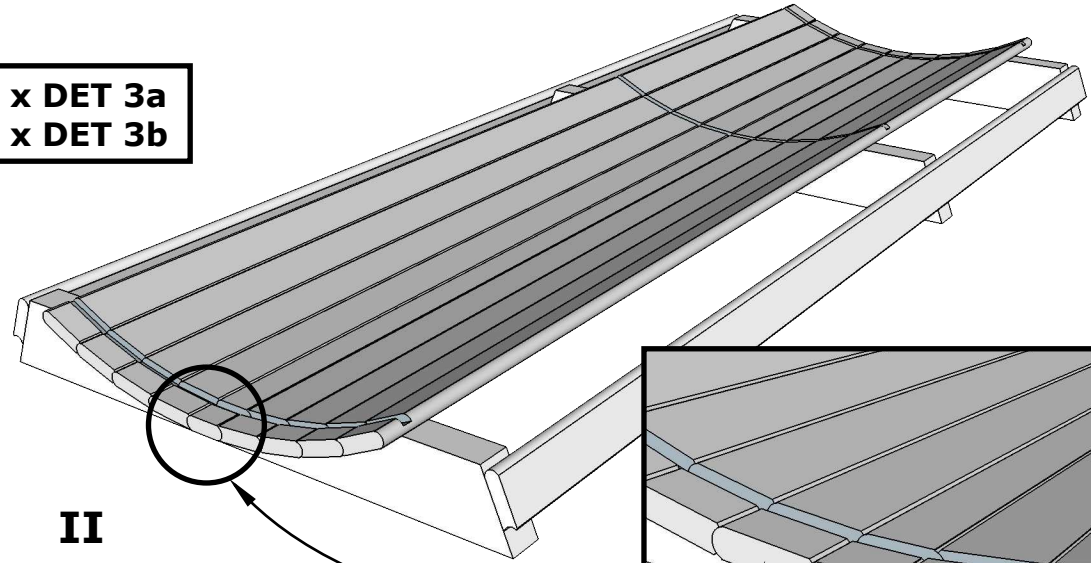


1.

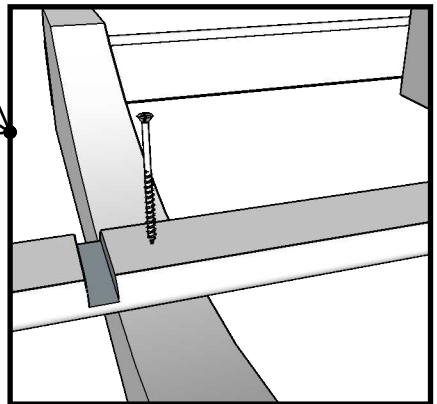
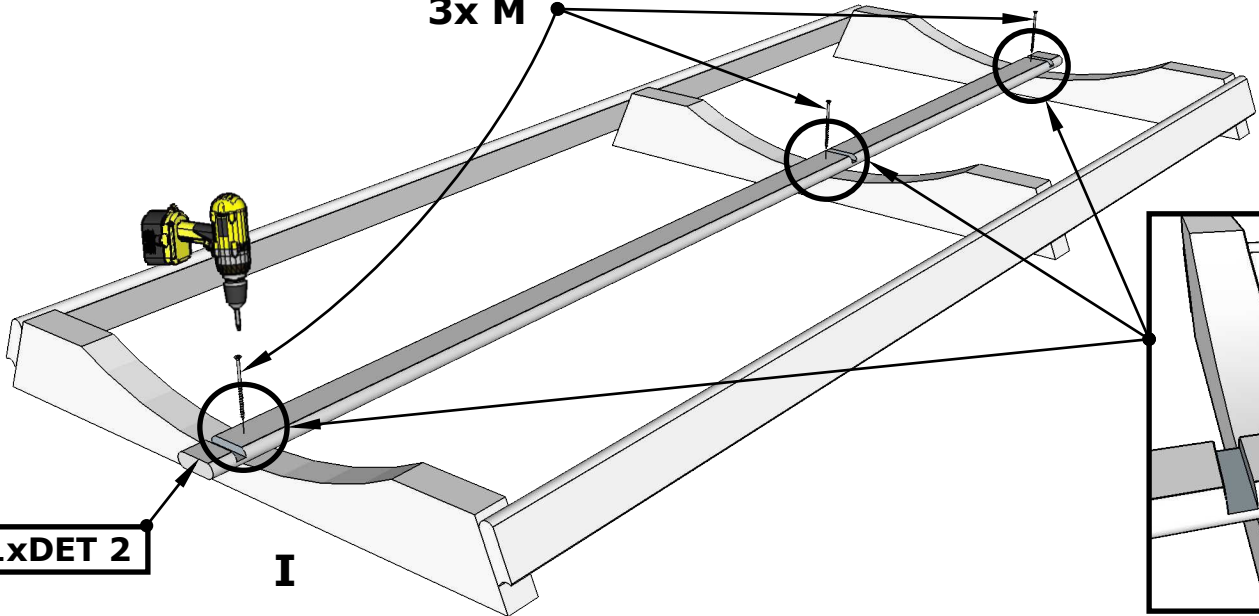
Camping 446, Ø230 Lux



4 x DET 3a
4 x DET 3b

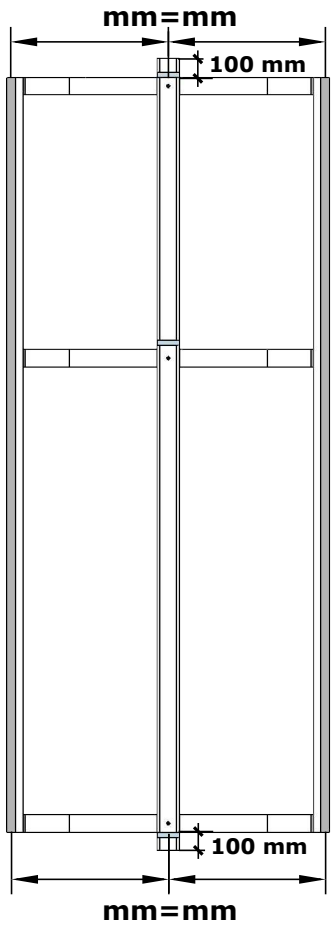


3x M



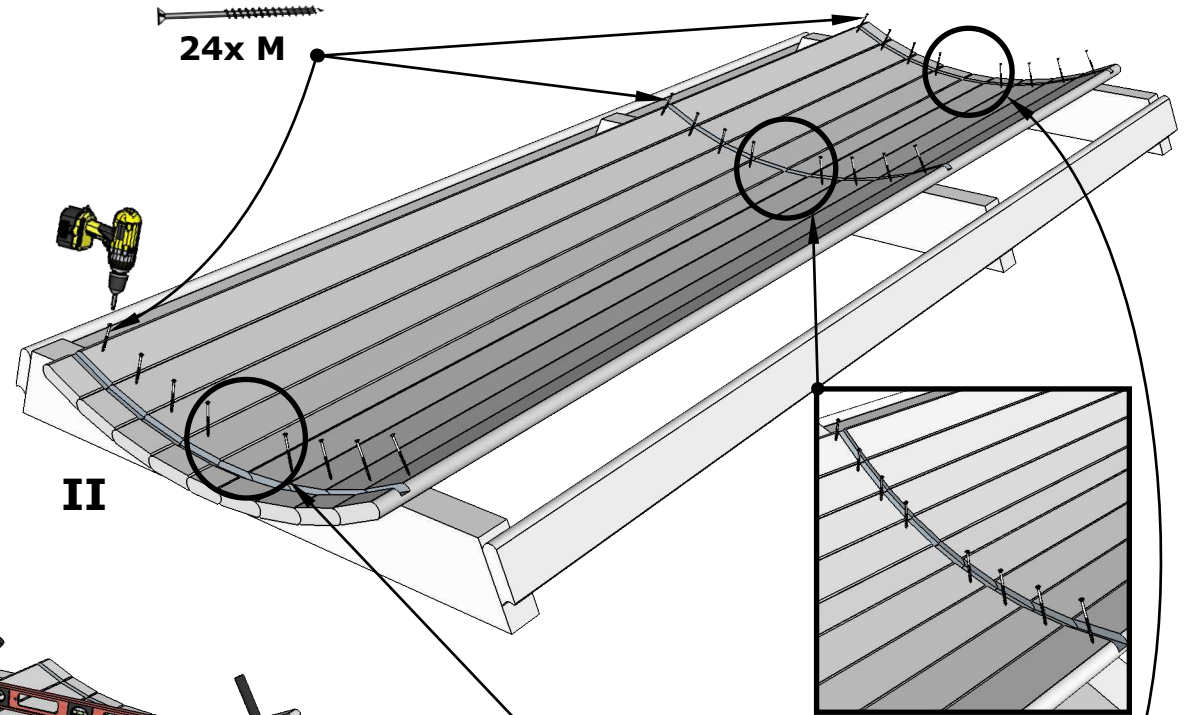
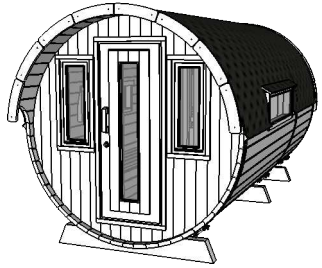
1xDET 2

I

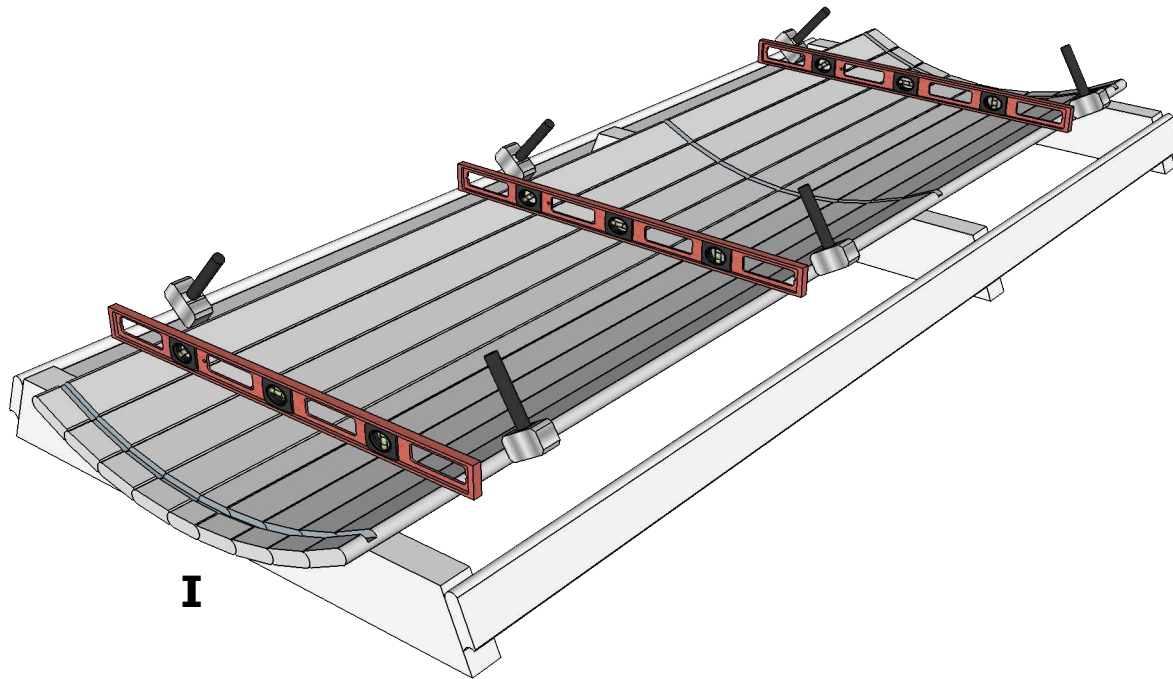


2.

Camping 446, Ø230 Lux



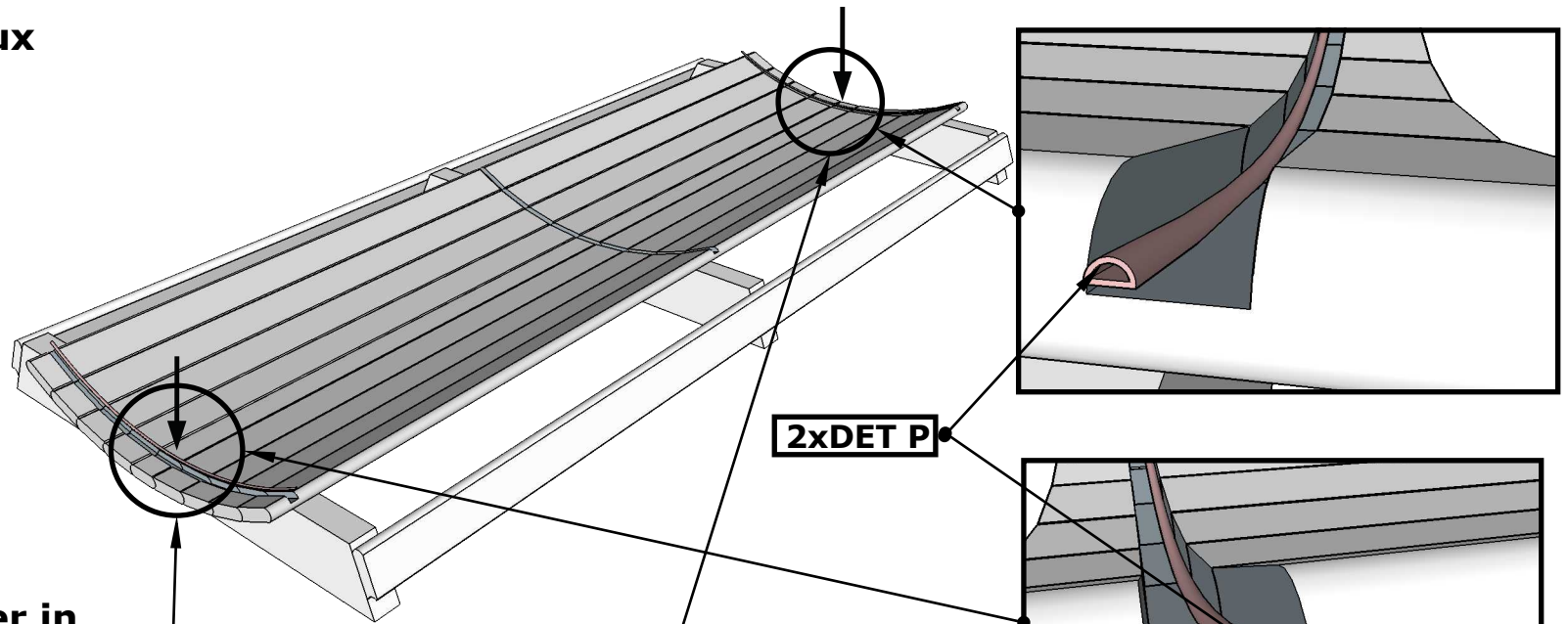
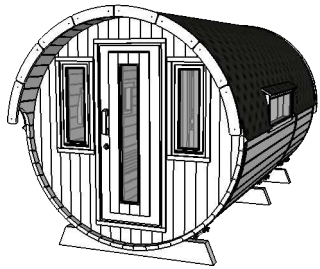
II



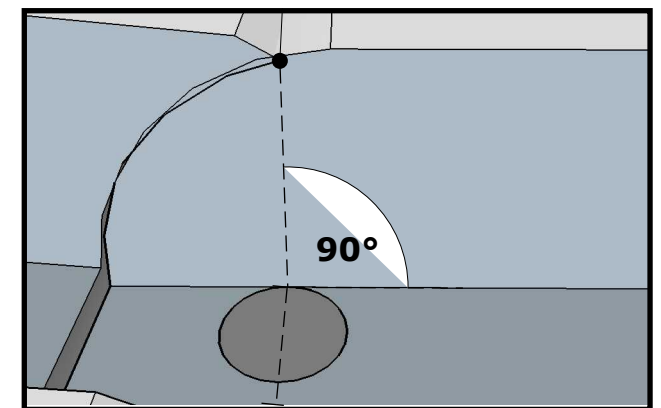
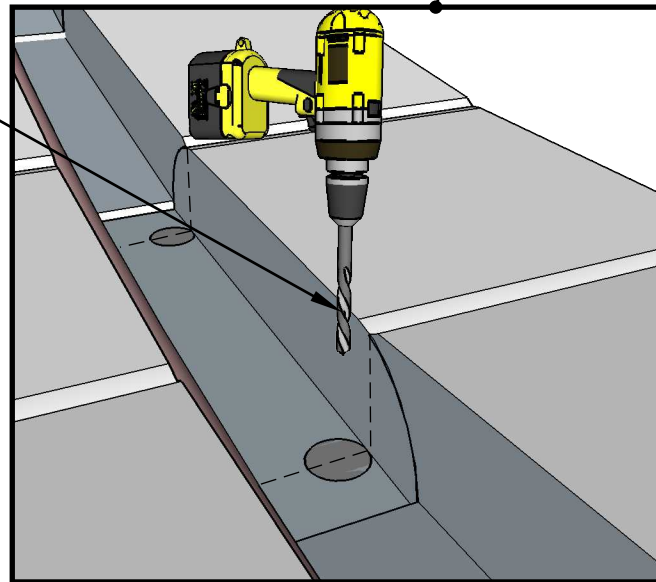
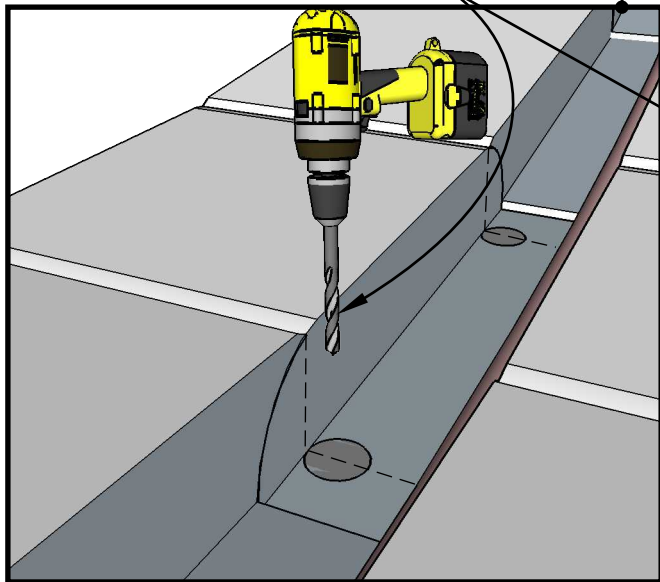
I

3.

Camping 446, Ø230 Lux

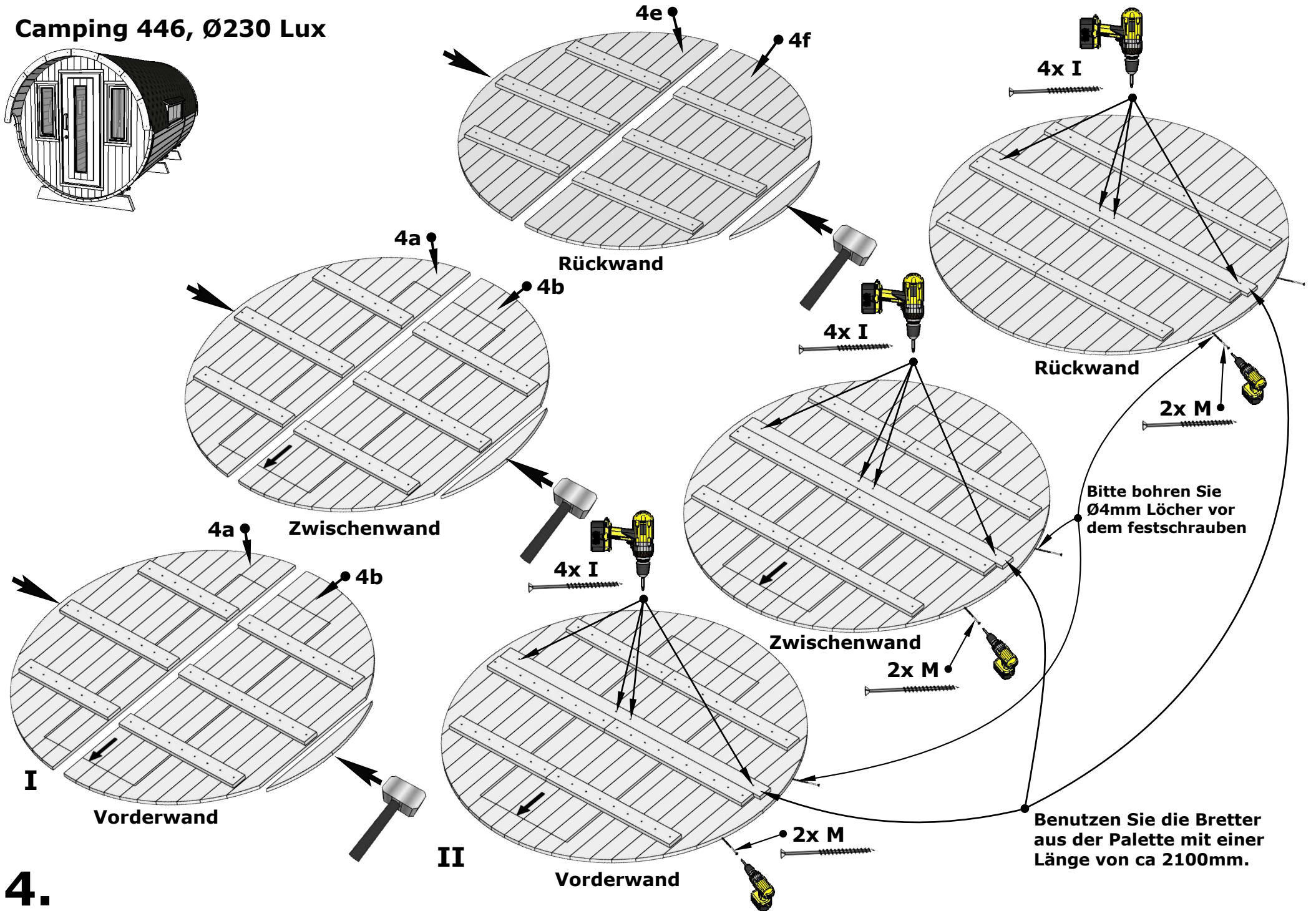
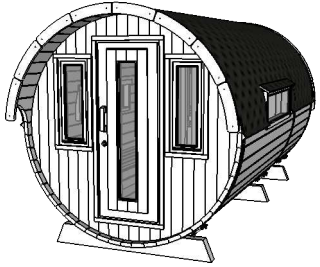


Bohren Sie 4 Löcher in
DET 2 Ø10 mm

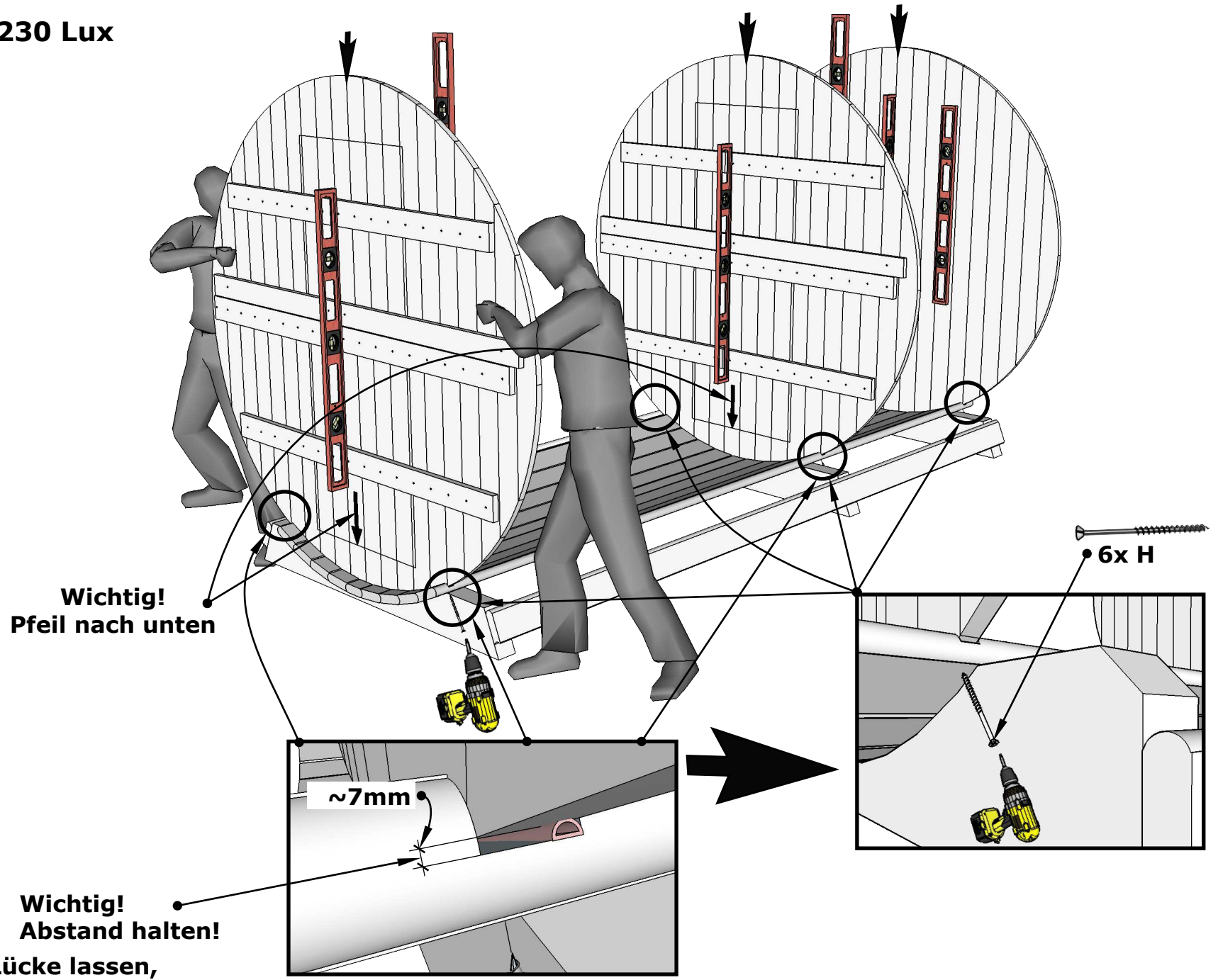
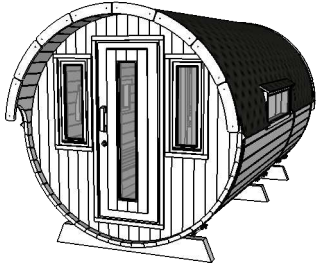


3A.

Camping 446, Ø230 Lux



Camping 446, Ø230 Lux



Wichtig!
Pfeil nach unten

6x H

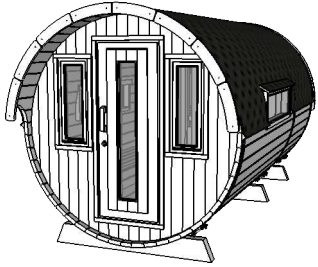
Wichtig!
Abstand halten!

~7mm

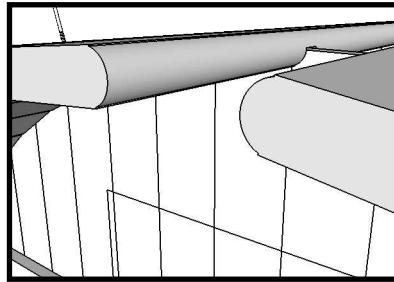
Keine Lücke lassen,
falls Sauna aus Thermoholz ist.

5.

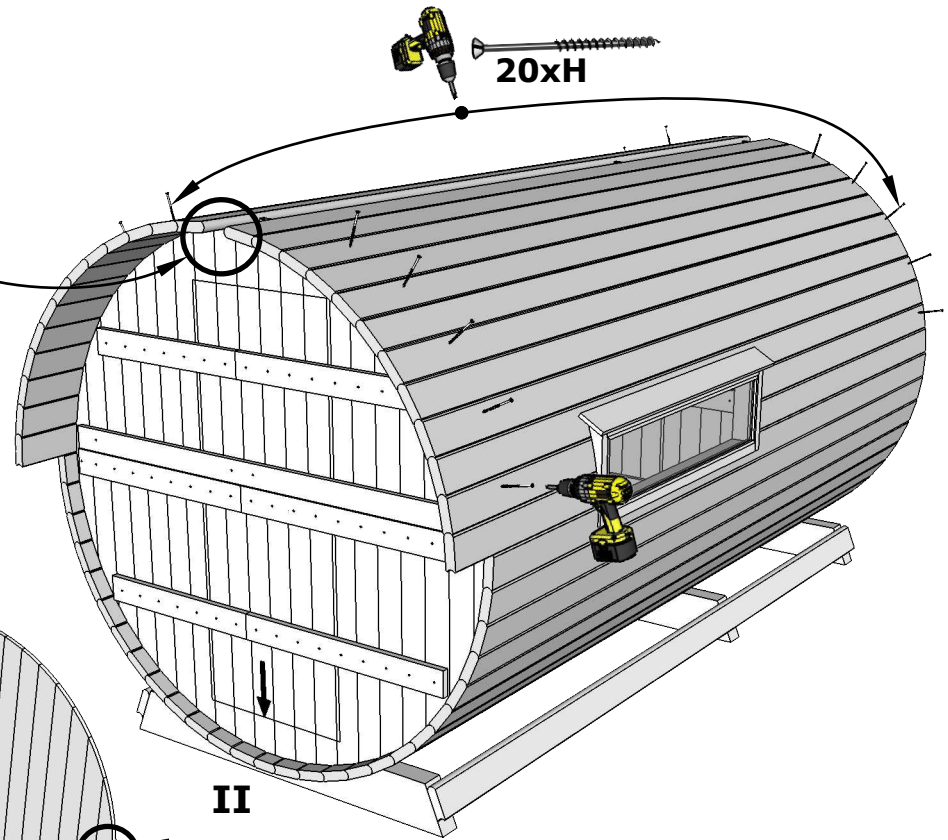
Camping 446, Ø230 Lux



Siehe Seite 6A

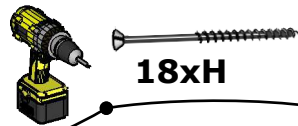
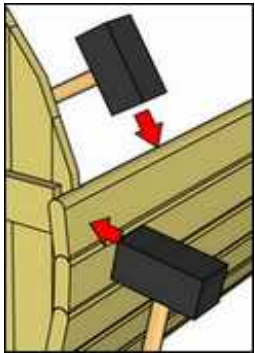


13x DET 5b
12x DET 5a

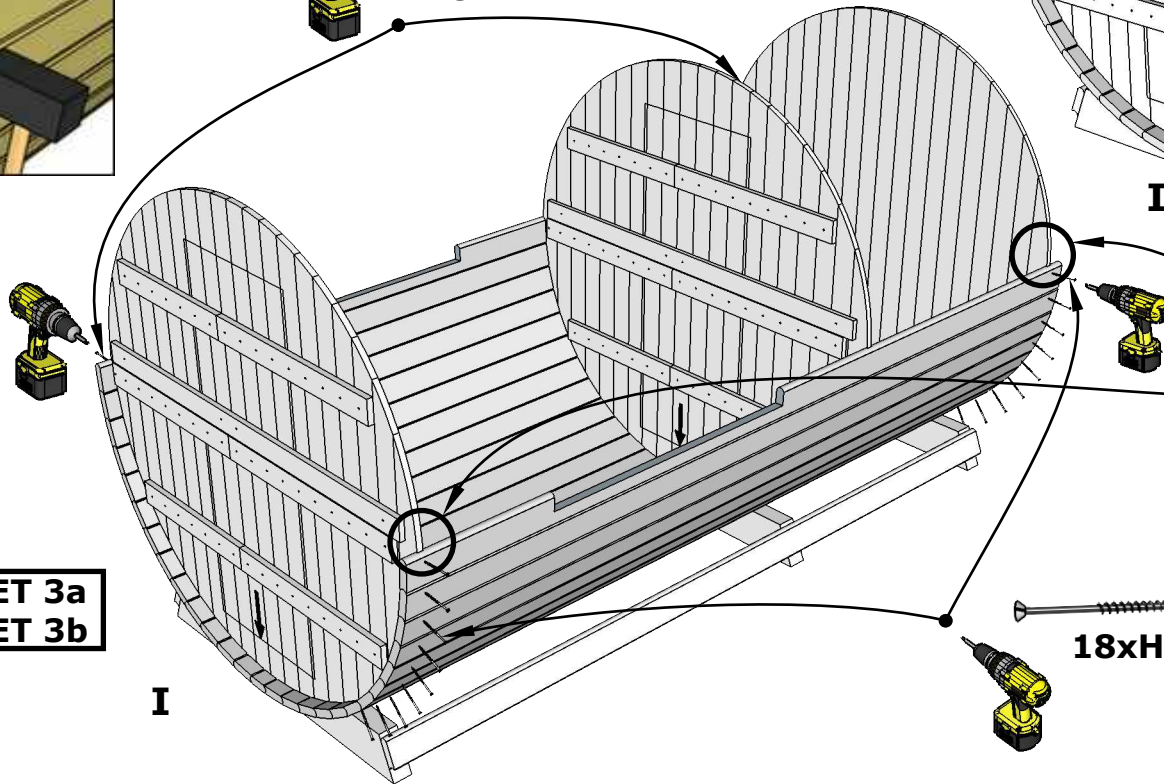


II

Montageanleitung für Seitenfenster
finden sie bei extra Seite .



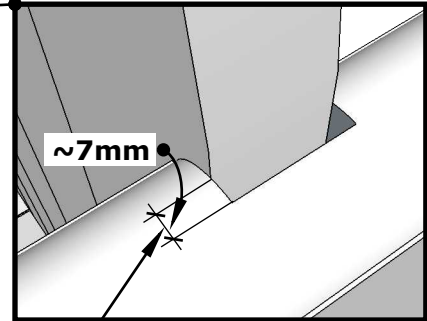
18xH



I

9x DET 3a
9x DET 3b

18xH

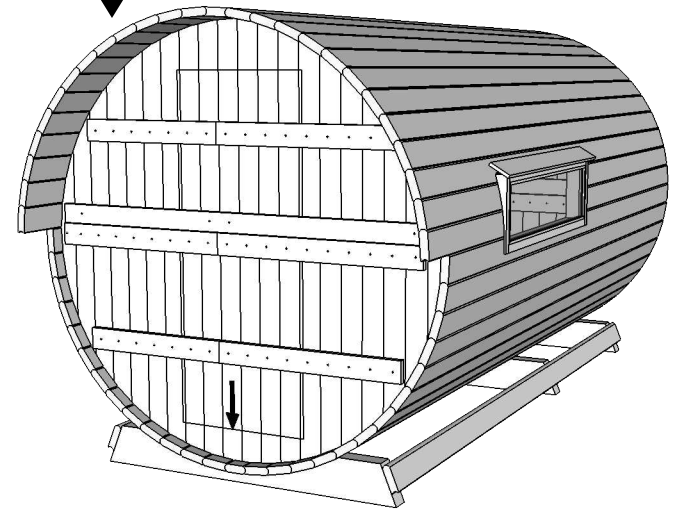
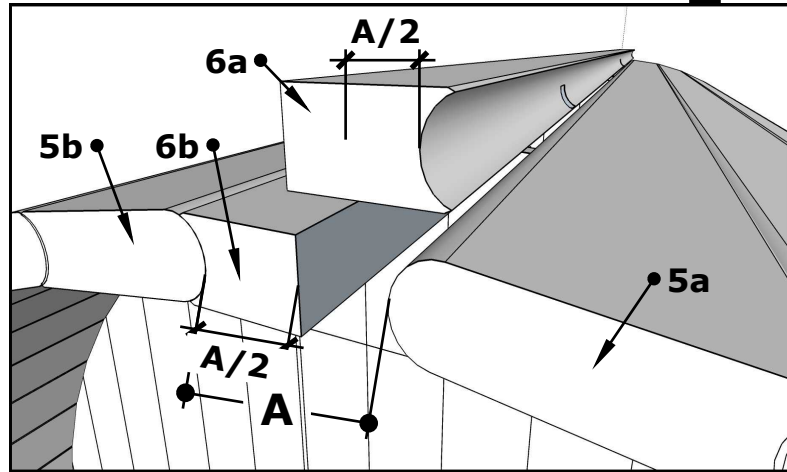
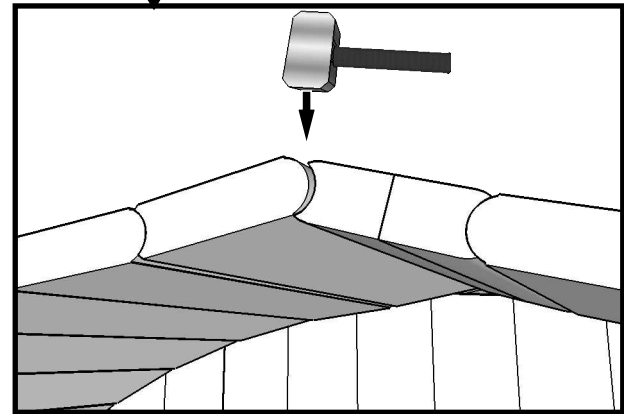
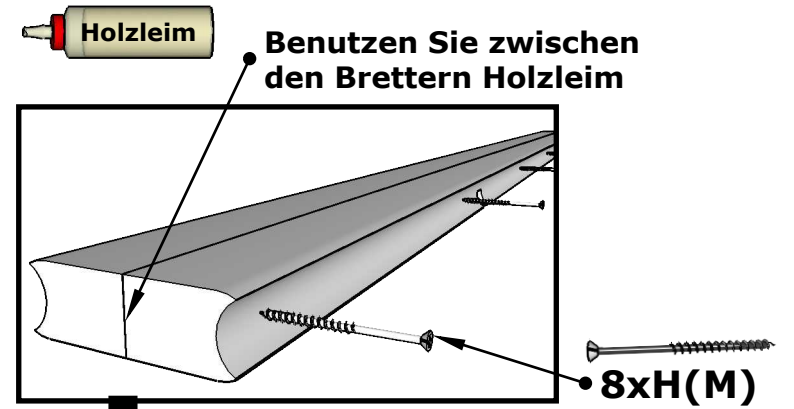
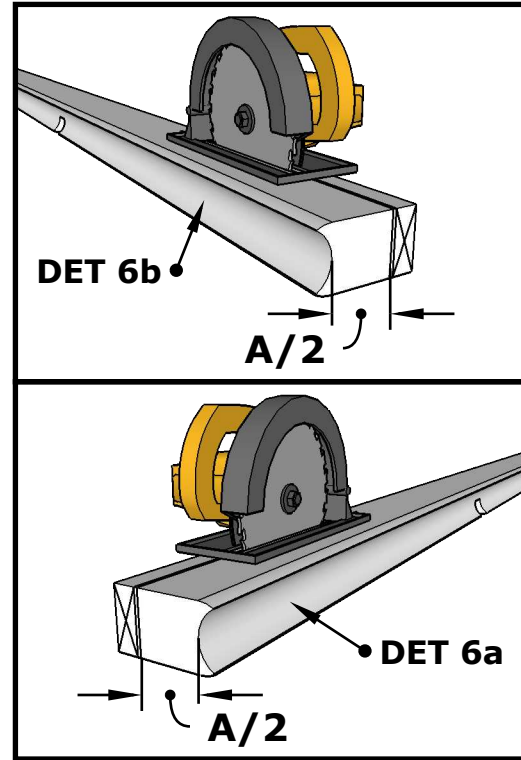
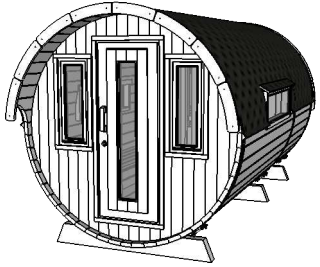


~7mm

Wichtig!
Abstand halten!

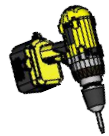
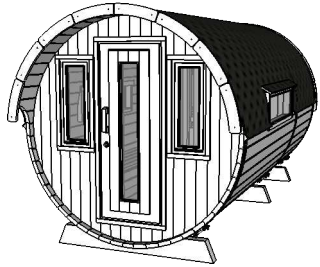
6.

Camping 446, Ø230 Lux



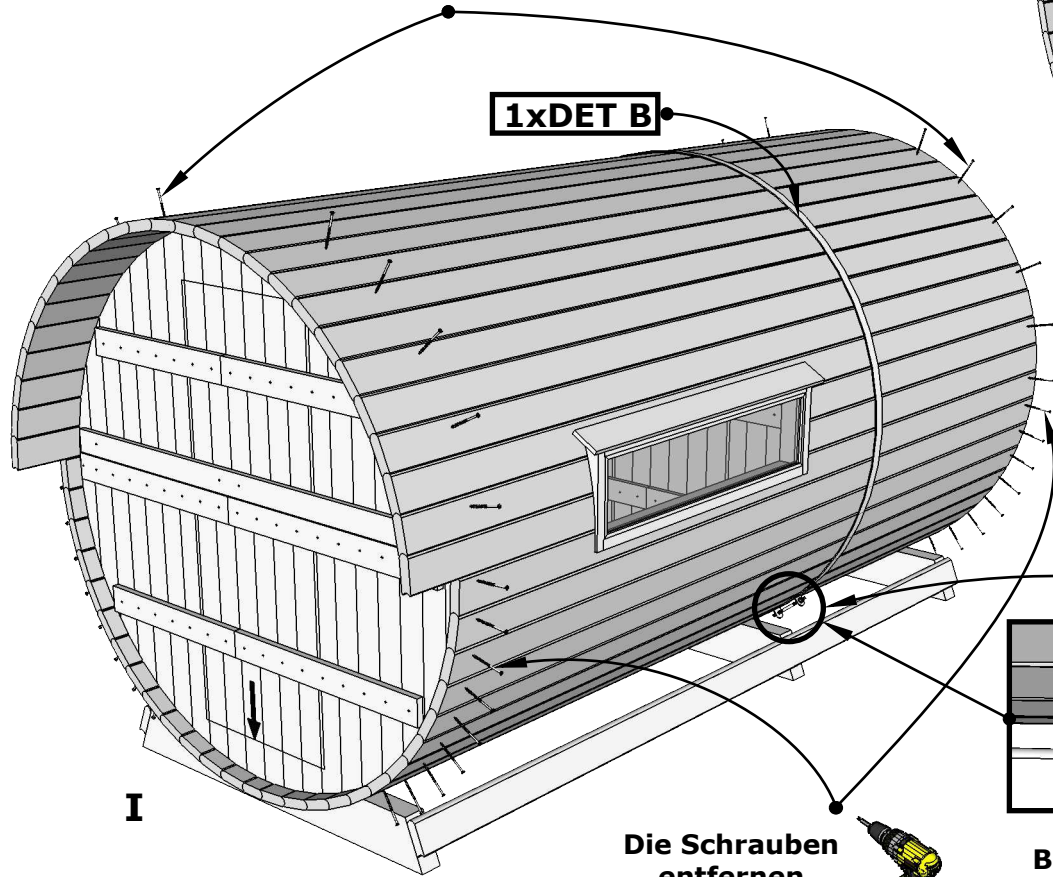
6A.

Camping 446, Ø230 Lux



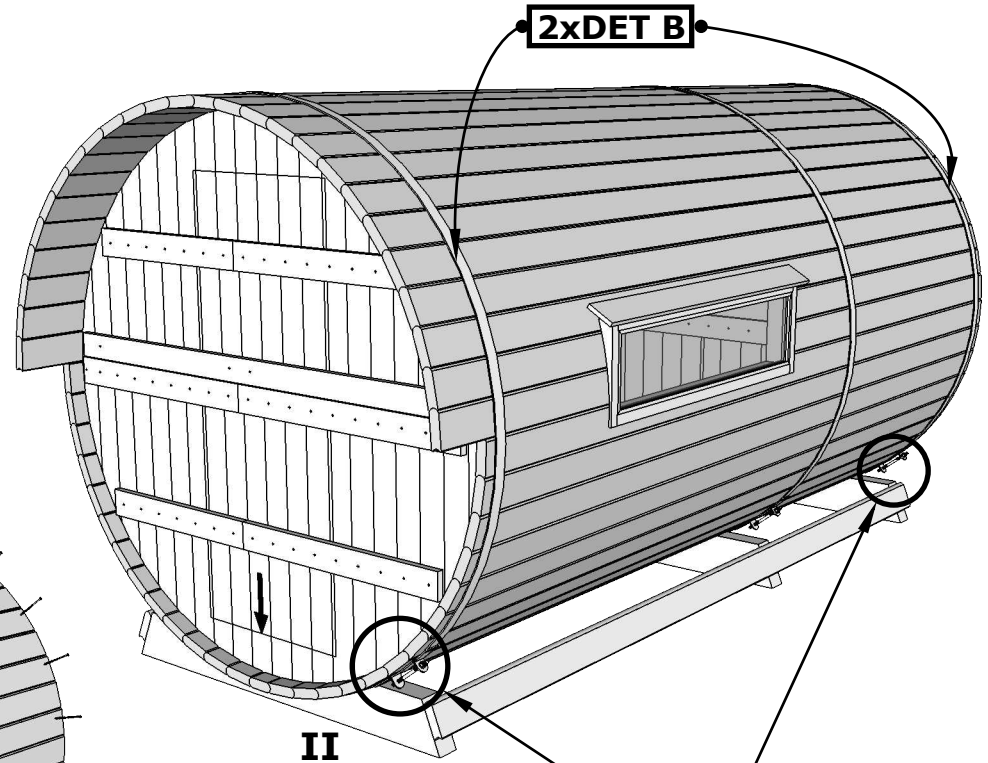
Die Schrauben entfernen

1xDET B



I

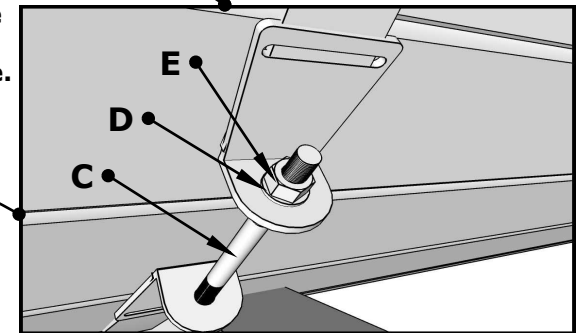
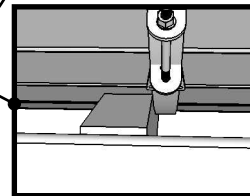
Die Schrauben entfernen



2xDET B

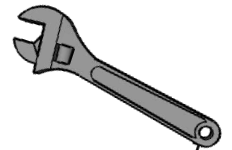
II

Wichtig! Entfernen Sie die Schrauben und benutzen diese bei weitere Montage.

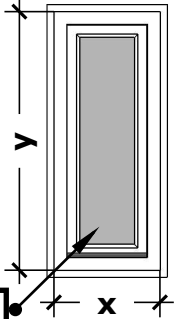
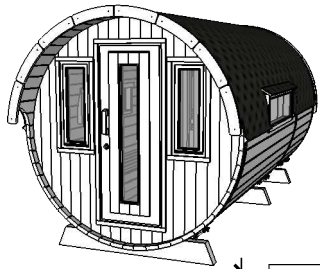


Achtung!!!

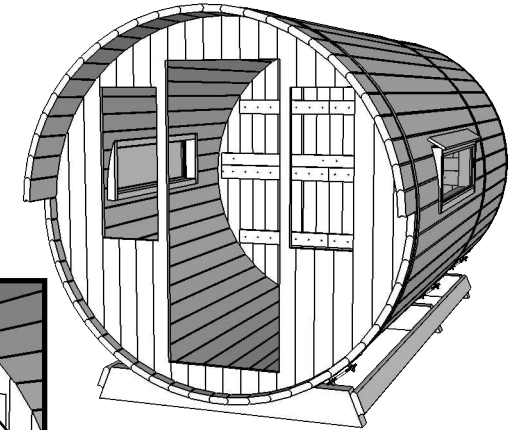
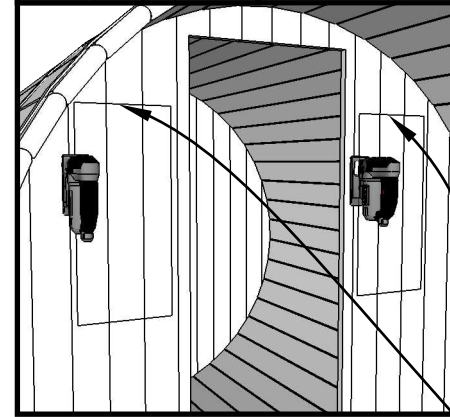
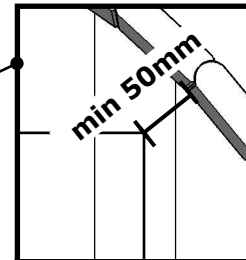
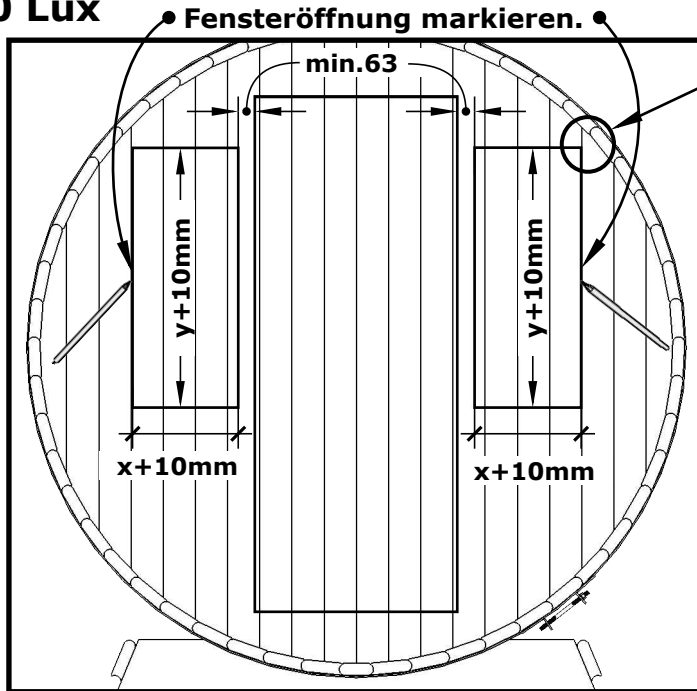
Bei der Montage und bei der Pflege/Nachspannen der Gewindestangen, ist die Gewindestange mit Öl (W44 oder Würth HPS1400) zu ölen. Somit ist eine Beschädigung an der Gewindestange vermieden und es lässt sich auch leichter spannen.



Camping 446, Ø230 Lux



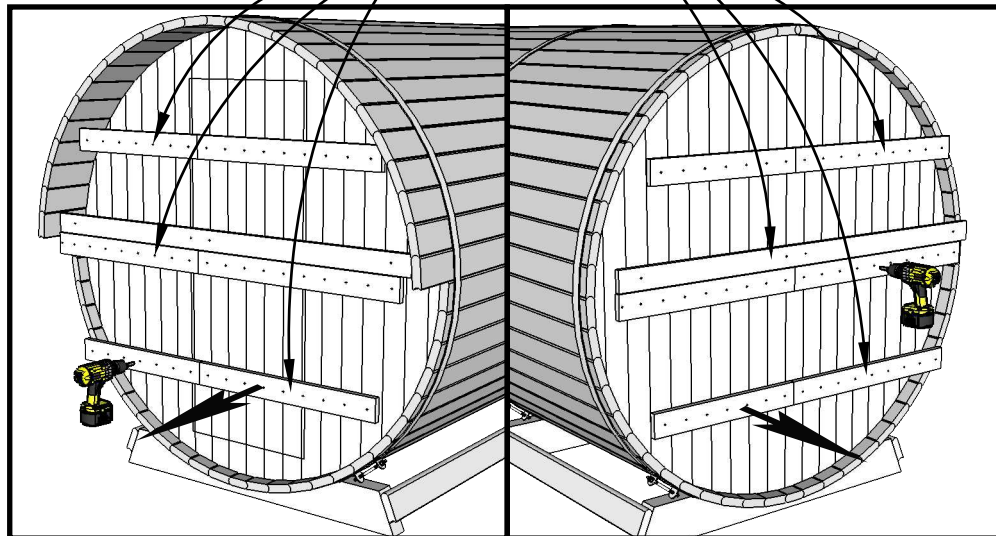
DET 8



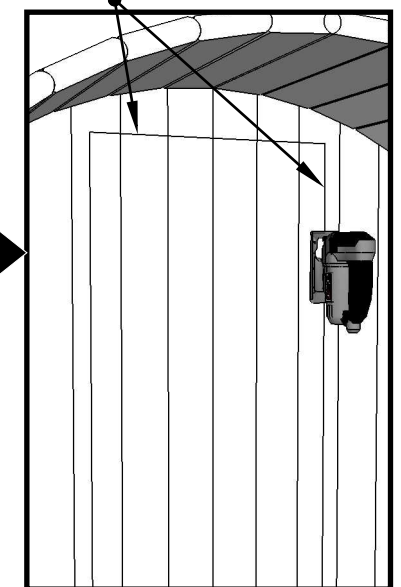
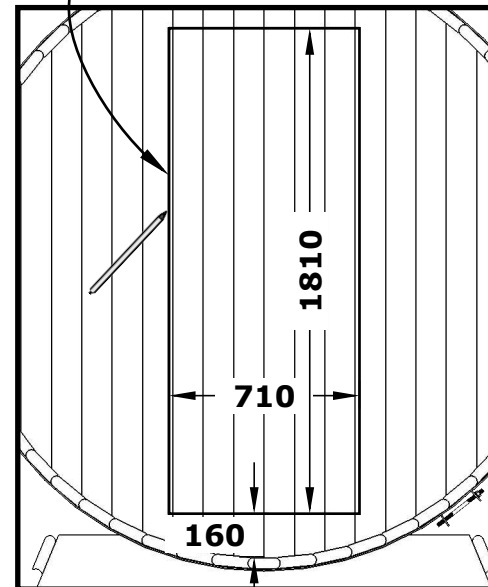
IV

Beachten Sie beim Schneiden die Leitlinien

III Die gezeigten Bretter bitte entfernen



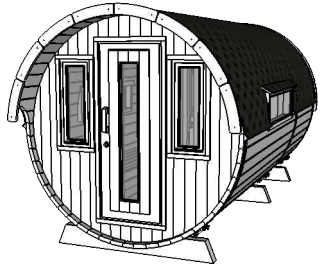
II Türöffnung markieren.



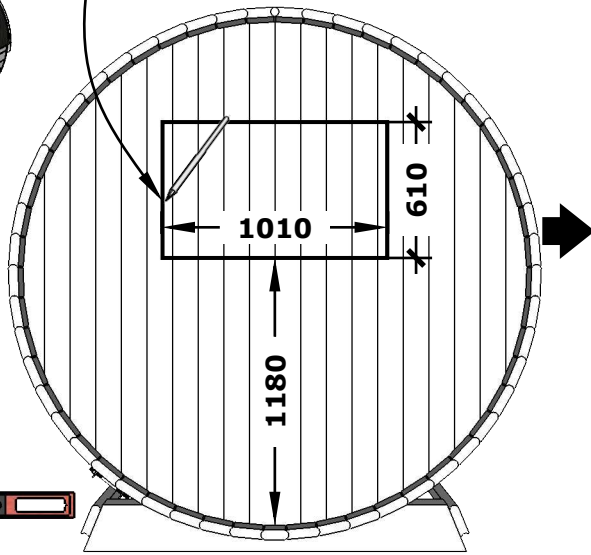
8. I

II

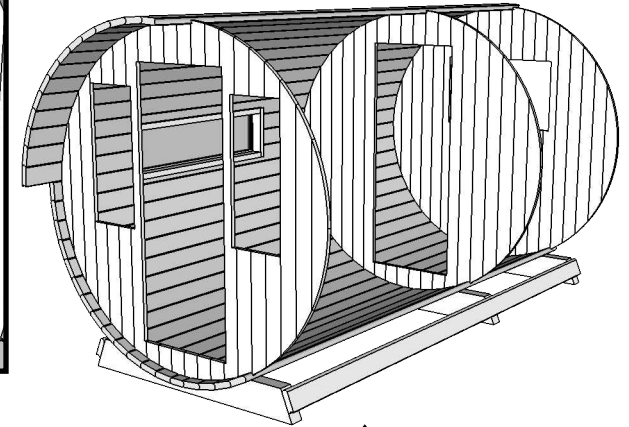
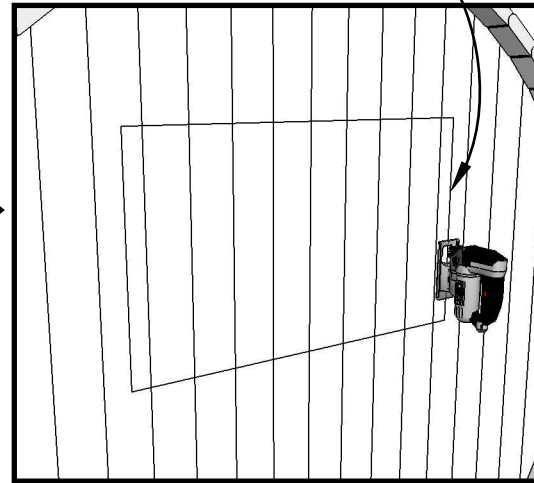
Camping 446, Ø230 Lux



Fensteröffnung markieren.

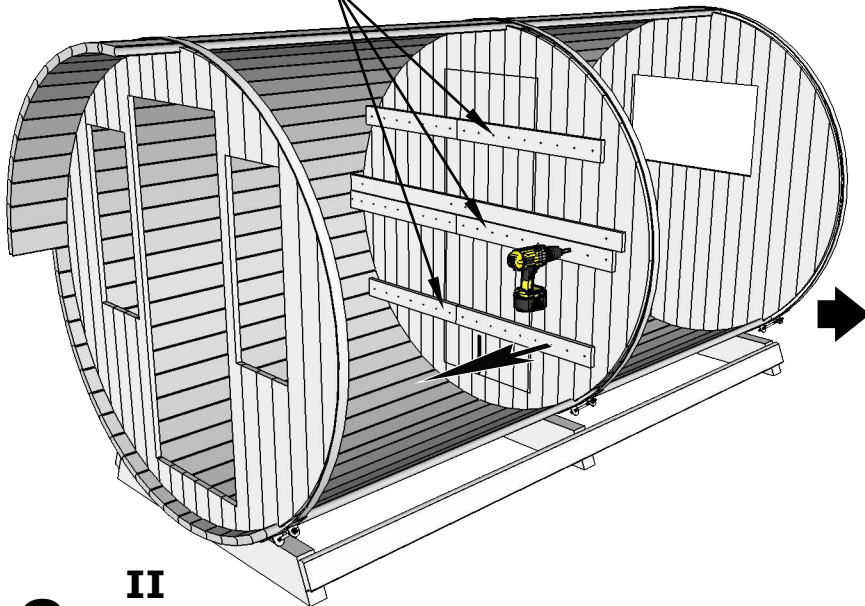


Beachten Sie beim Schneiden die Leitlinien

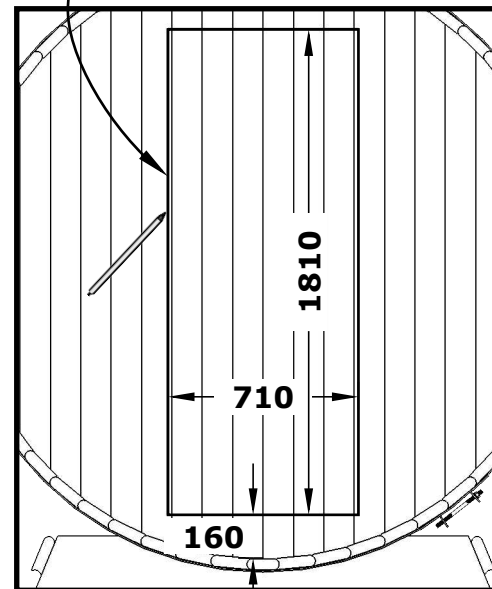


Die gezeigten
Bretter bitte
entfernen

I Rückwand

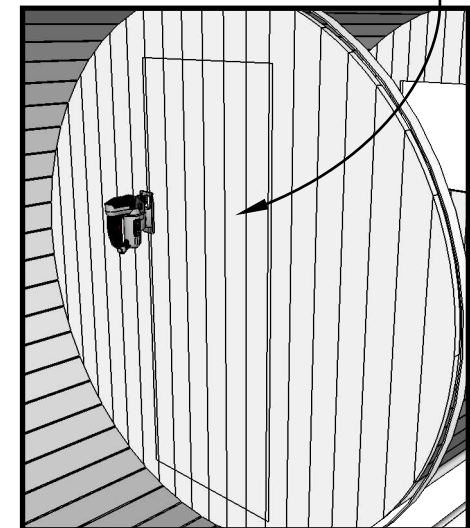


Türöffnung markieren.



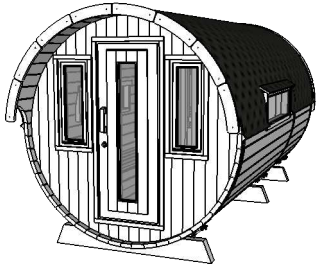
Zwischenwand

Beachten Sie beim
Schneiden die Leitlinien



III

Camping 446, Ø230 Lux

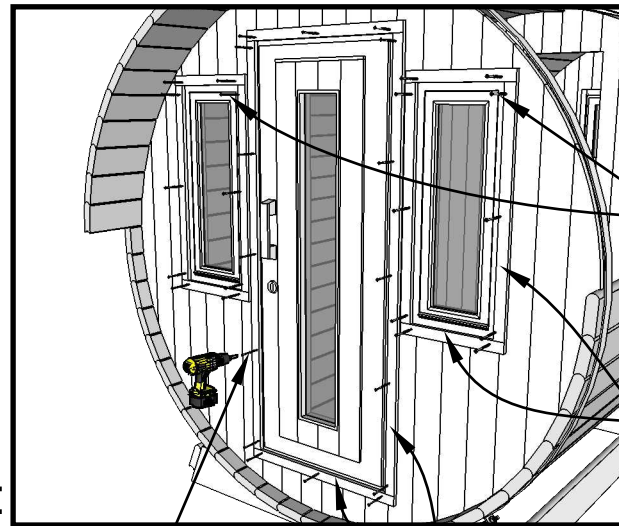


Benutzen Sie eine Wasserwaage bei dem Tür und Fenster Einbau.



NB! Tür und Fenster von Innen einbauen!

III



2x DET 9a
2x DET 9b

20x J



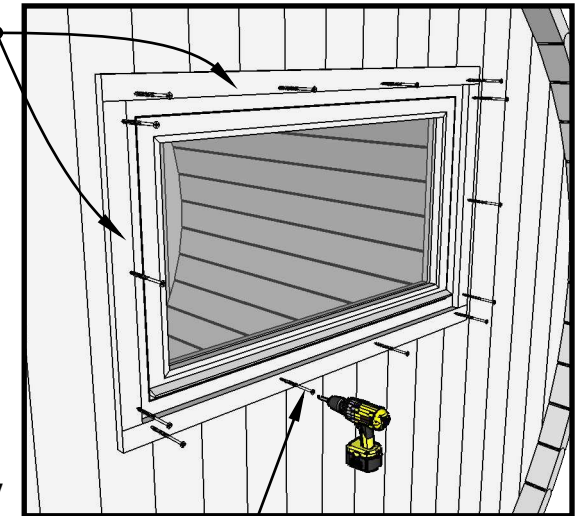
4x DET 8a
4x DET 8b

2x DET 7a
2x DET 7b

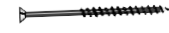
16x J



IV



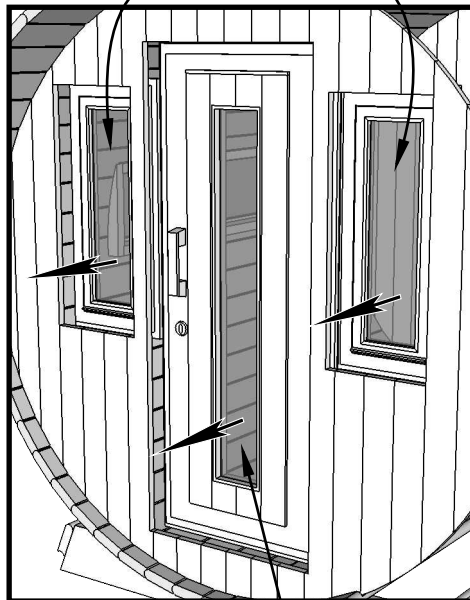
14x J



Die Schrauben in jedem Brett horizontal festschrauben.

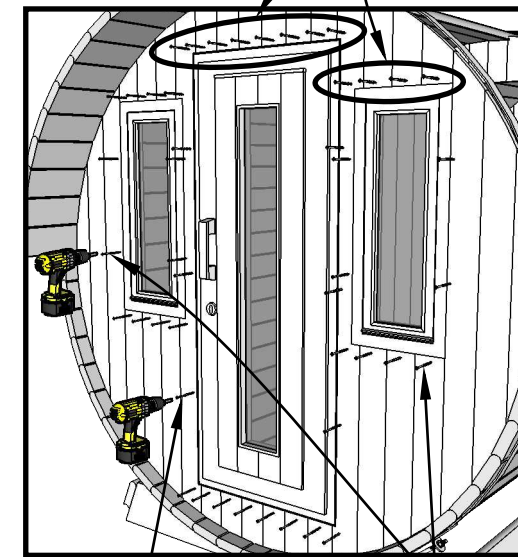
2x DET 8

1x DET 9



1x DET 7

II



22x J



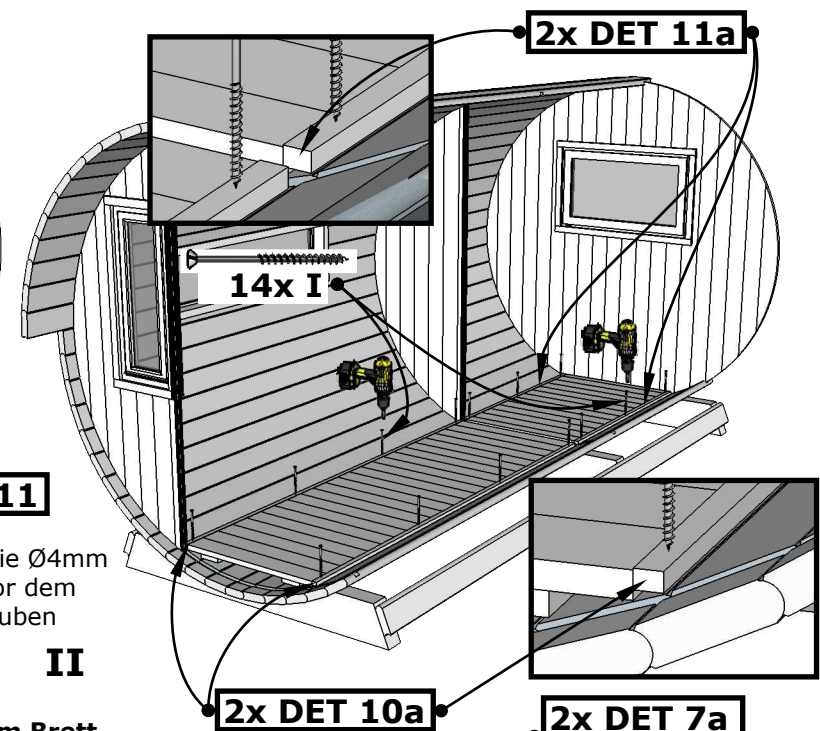
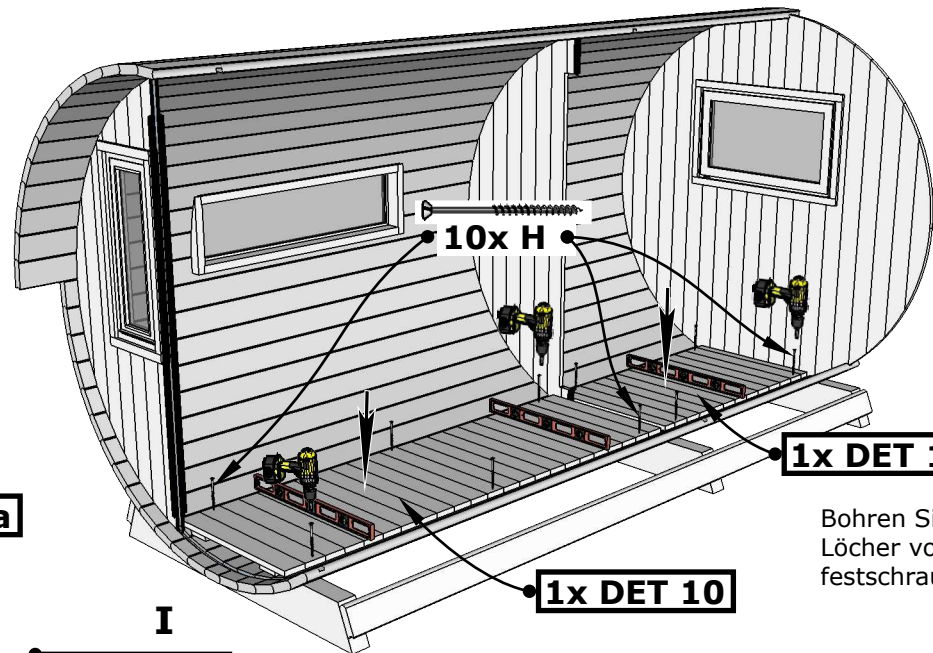
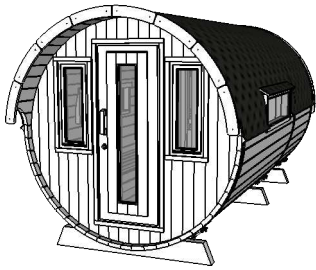
24x J



22x J

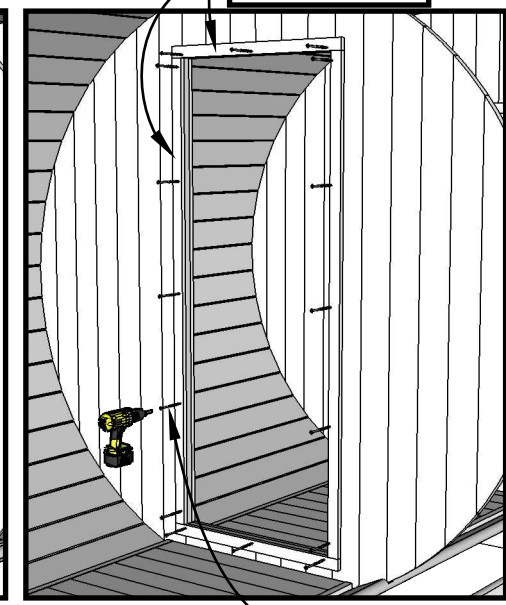
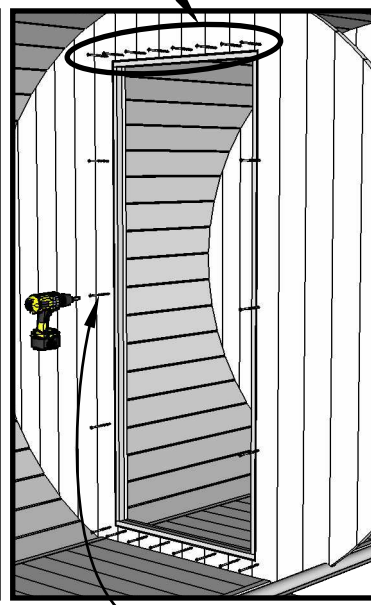
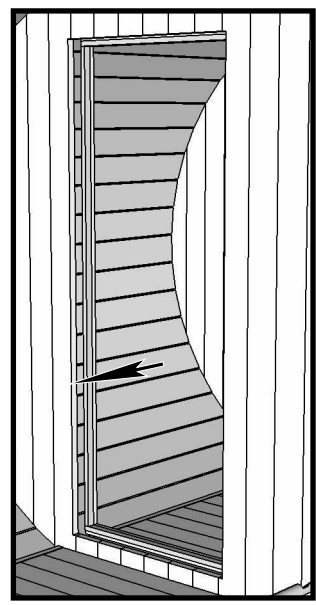
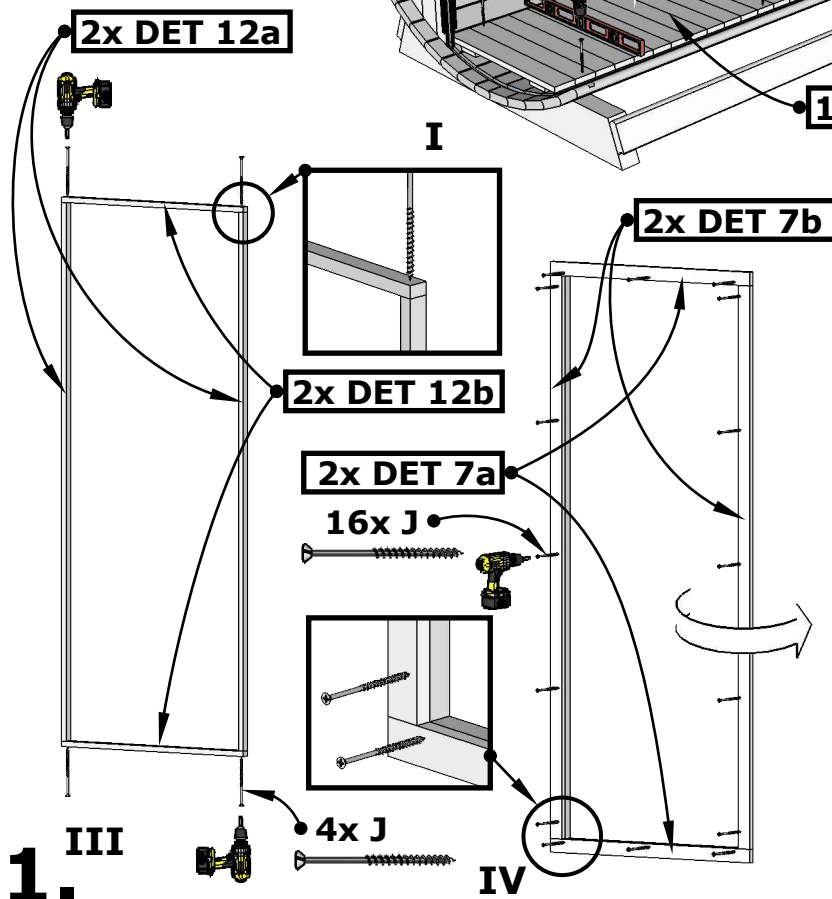


Camping 446, Ø230 Lux



Bohren Sie Ø4mm Löcher vor dem festschrauben

Die Schrauben in jedem Brett horizontal festschrauben.



11.

Camping 446, Ø230 Lux

2x DET 13a

4x M

I

3x DET 13

4x H

2x DET 14

4x H

II

63x I

21x DET 13b

Bohren Sie Ø4mm Löcher vor dem festschrauben

6x H

1x DET 16

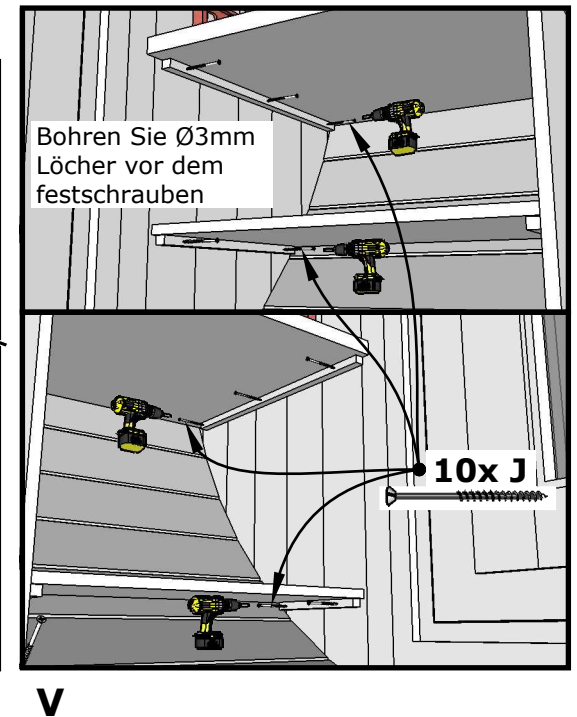
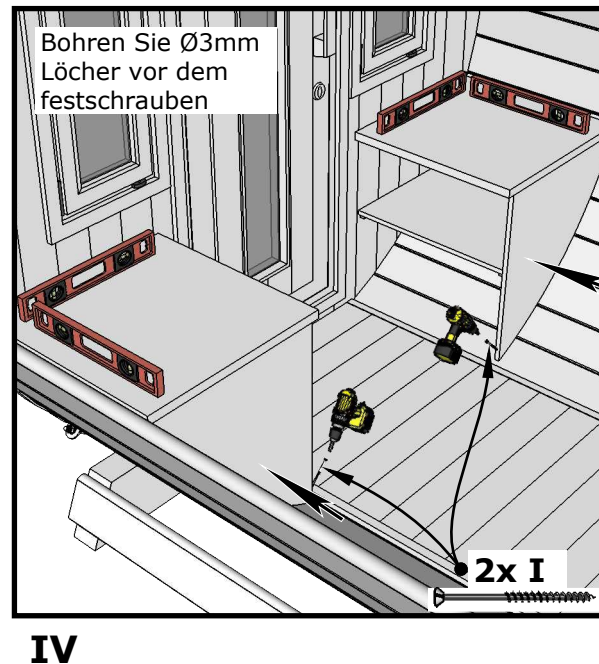
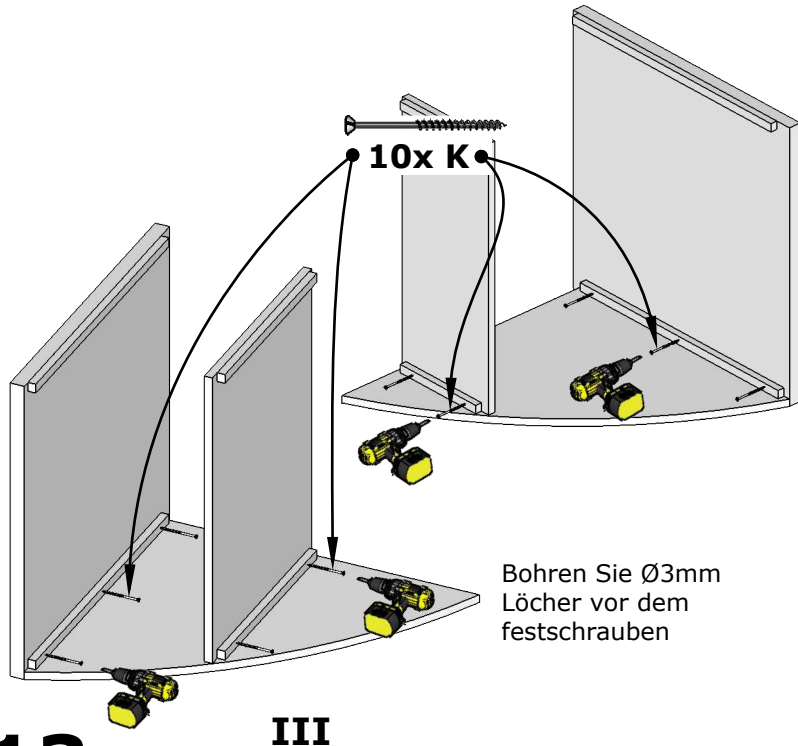
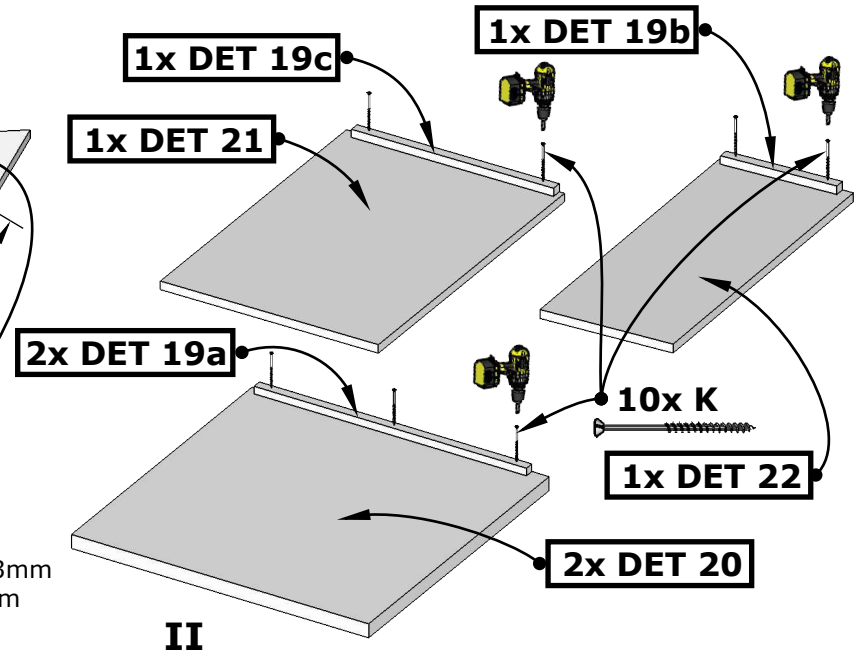
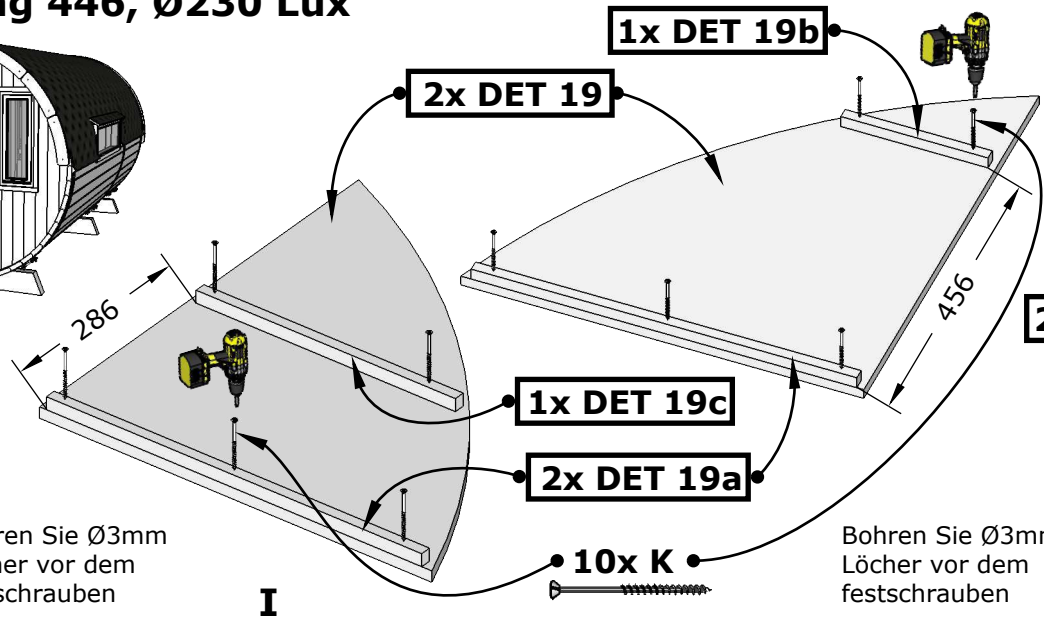
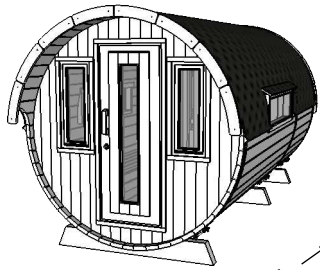
3x H

1x DET 17

1x DET 18

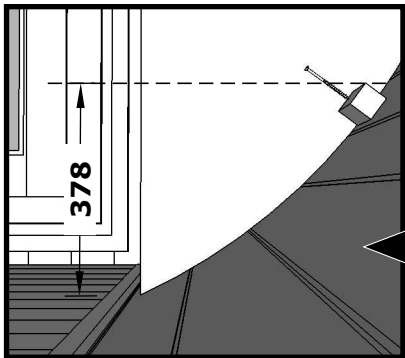
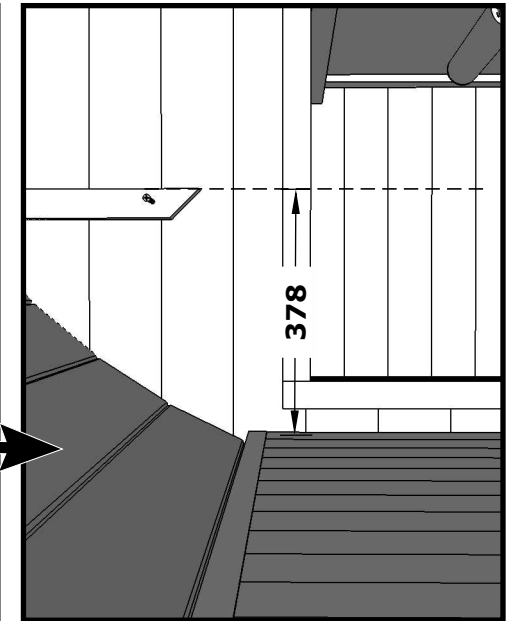
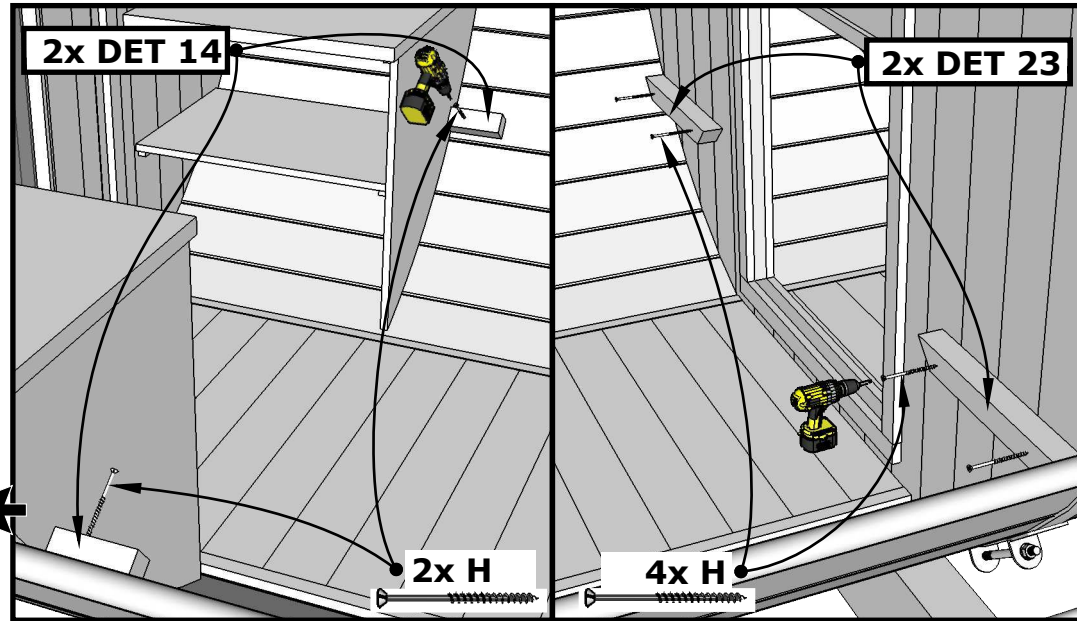
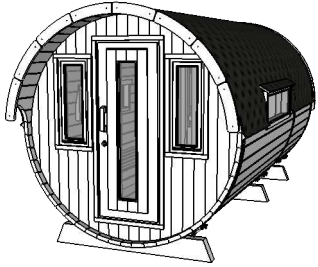
Als es nötig ist, schneiden sie die Details zum passende Größe

Camping 446, Ø230 Lux



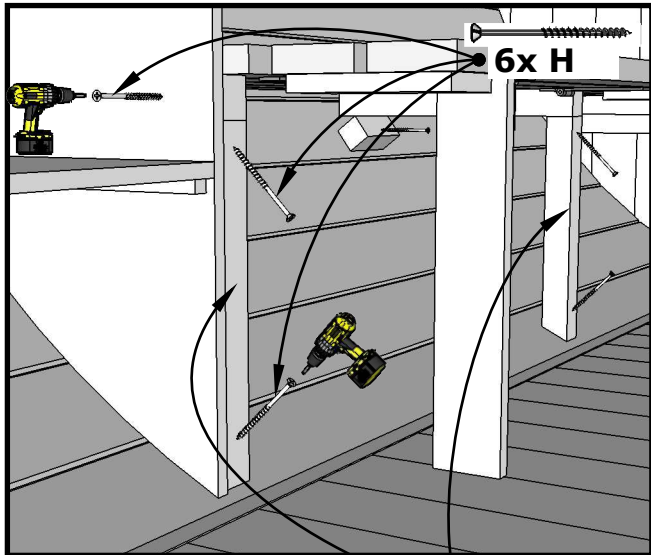
Camping 446, Ø230 Lux

Bohren Sie Ø4mm Löcher vor dem festschrauben



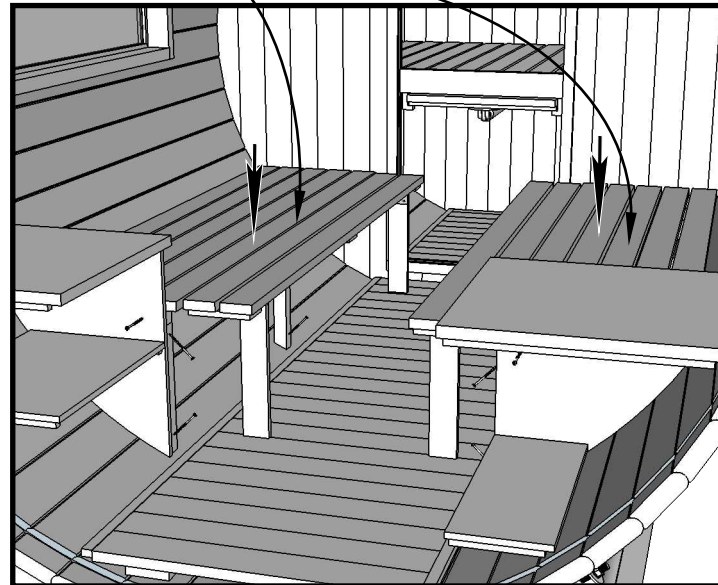
Bohren Sie Ø4mm Löcher vor dem festschrauben

I

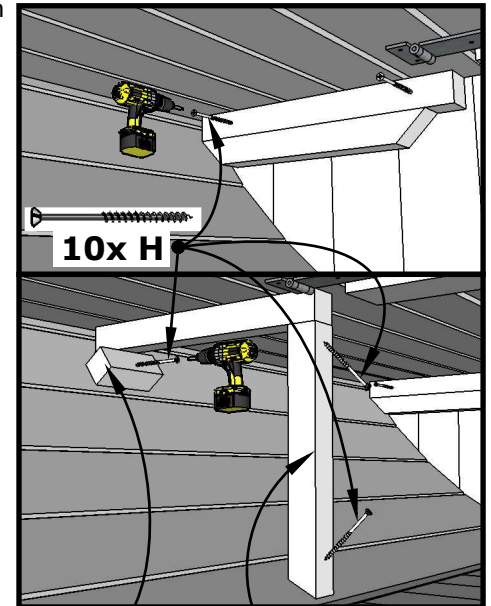


2x DET 24

Bohren Sie Ø4mm Löcher vor dem festschrauben



II



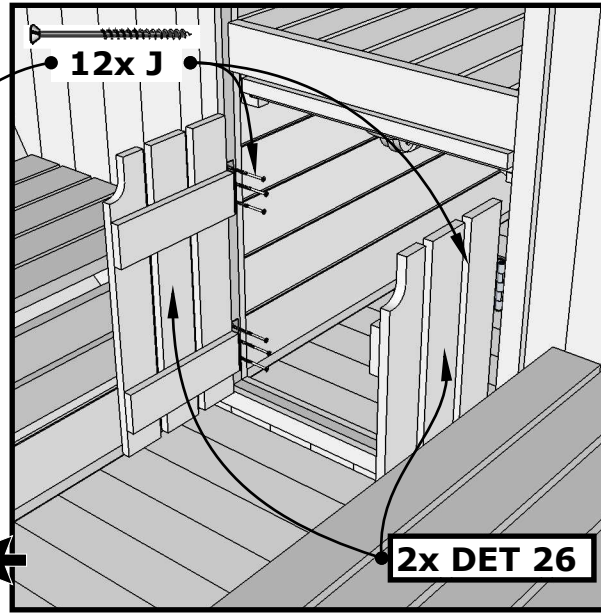
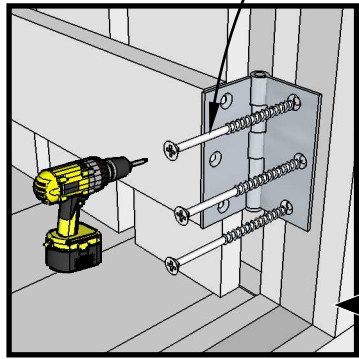
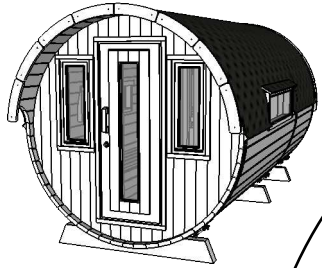
2x DET 14

2x DET 25

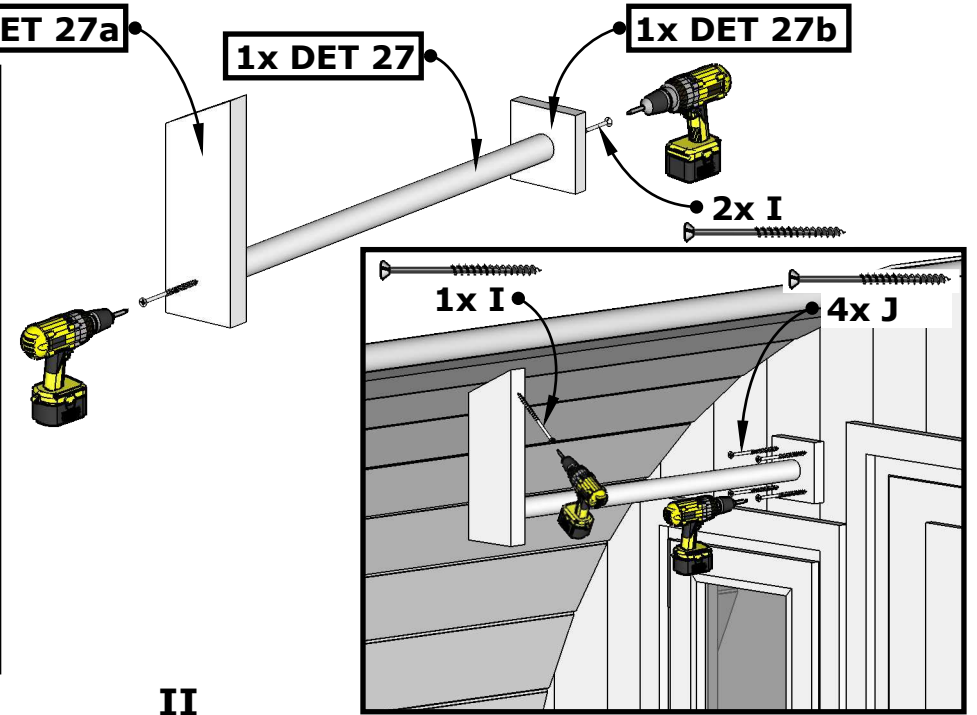
14. Schneiden sie die Teile zum passende Grösse

2x DET 25

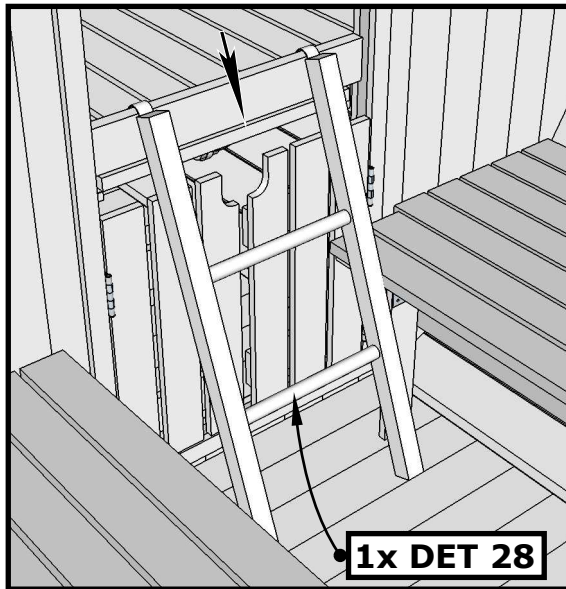
Camping 446, Ø230 Lux



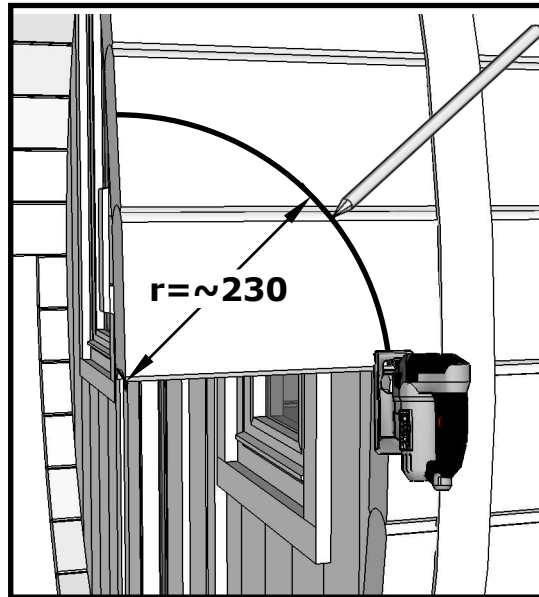
I



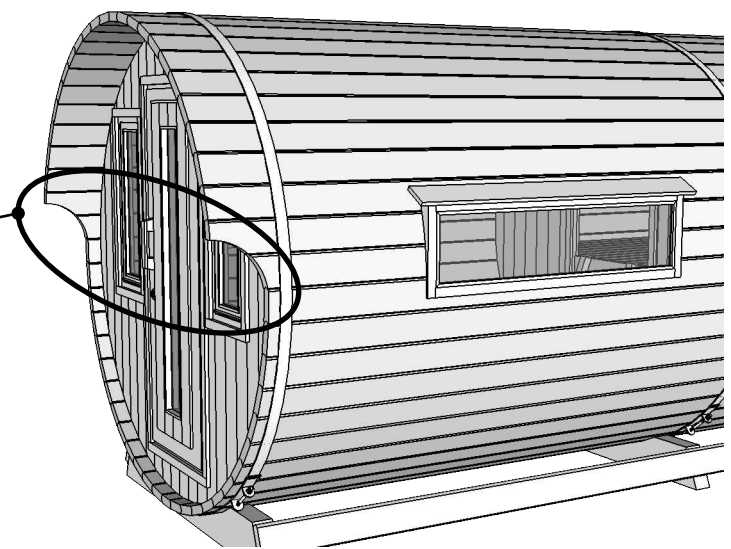
II



III

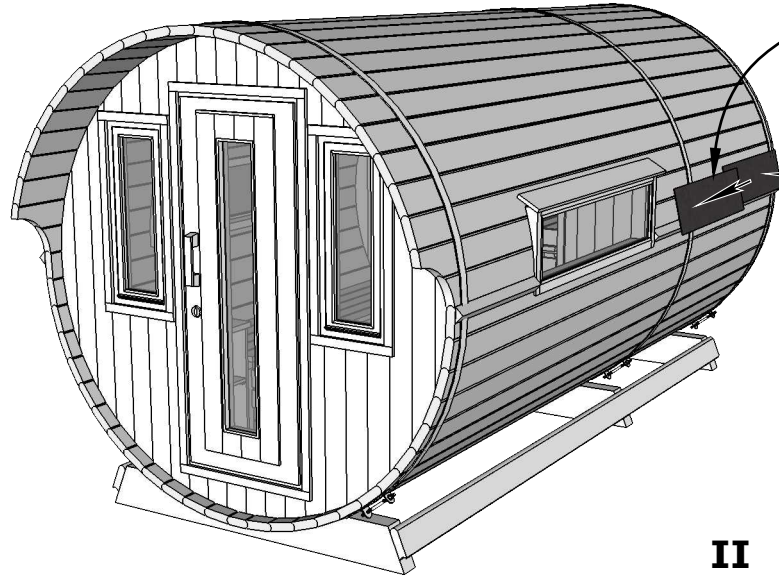
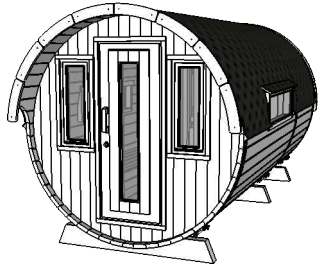


IV

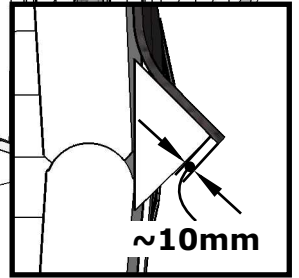
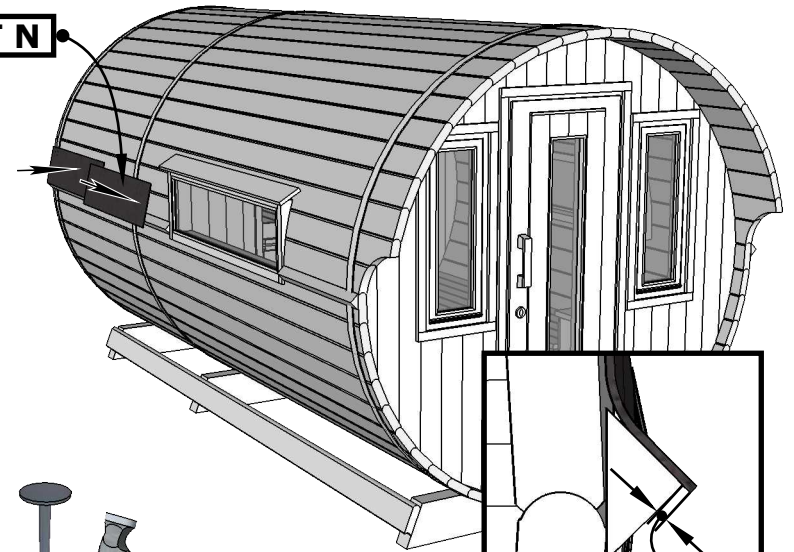


15.

Camping 446, Ø230 Lux

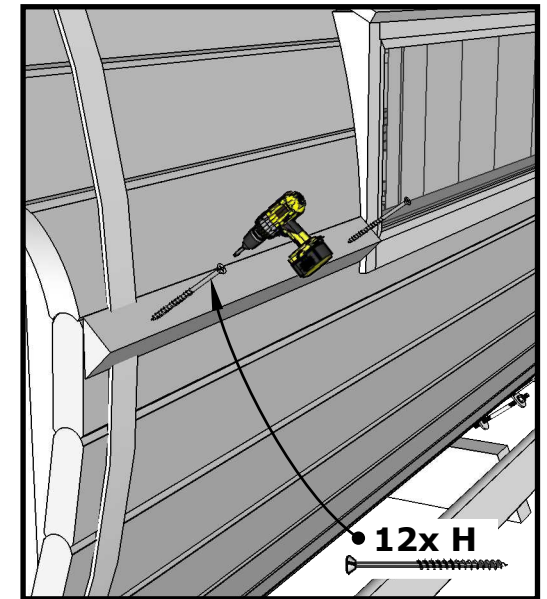
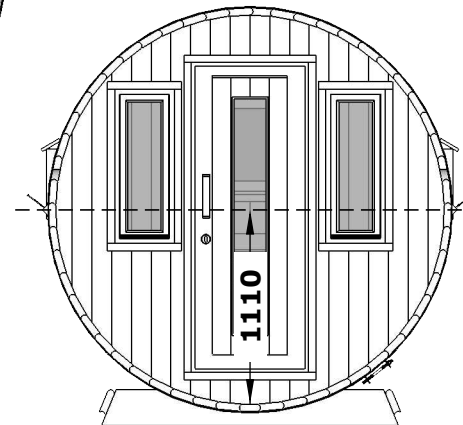
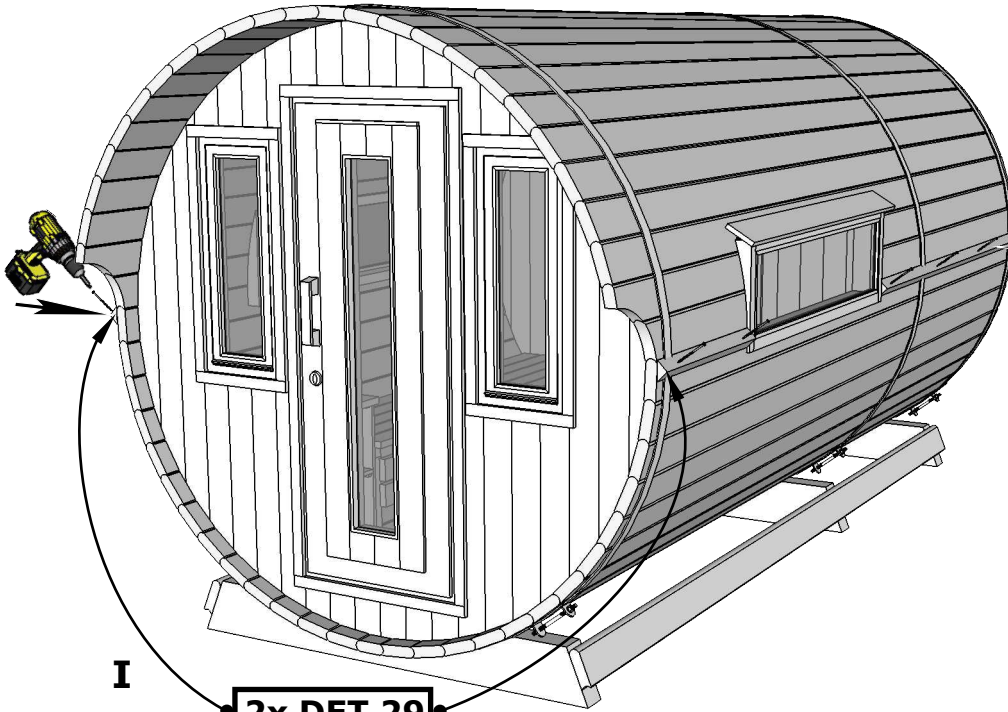
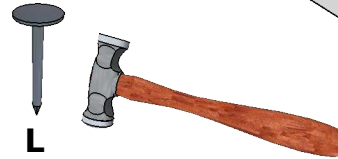


DET N



NB! Schindelmontage bei extra Leitung anschauen!

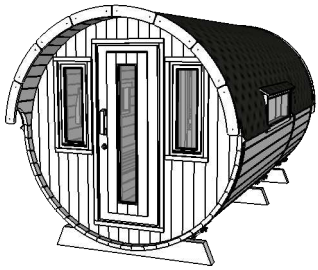
II



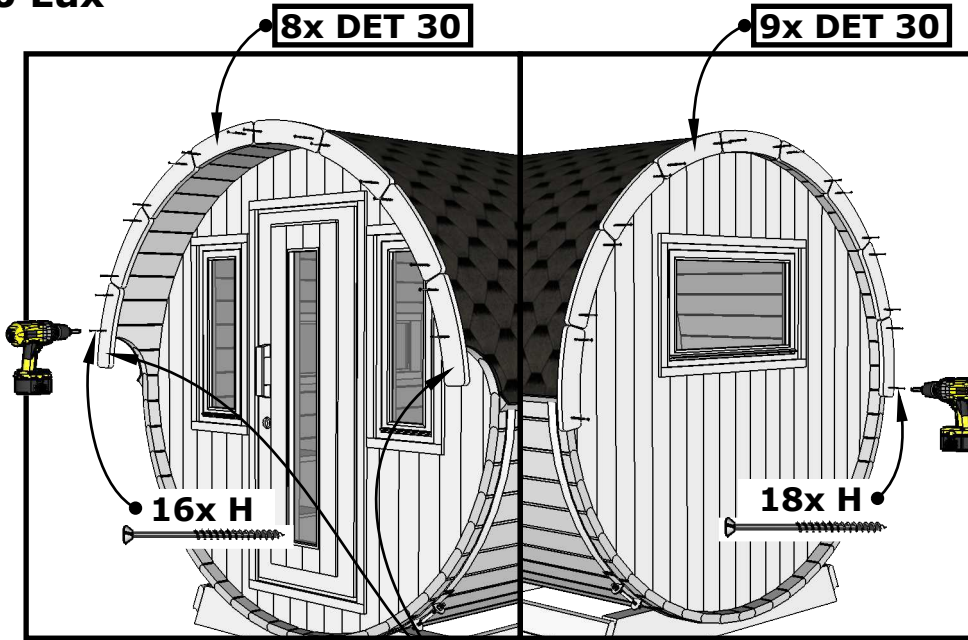
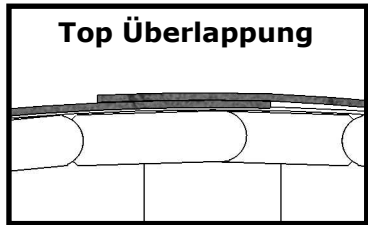
• 12x H

I
16. 2x DET 29

Camping 446, Ø230 Lux

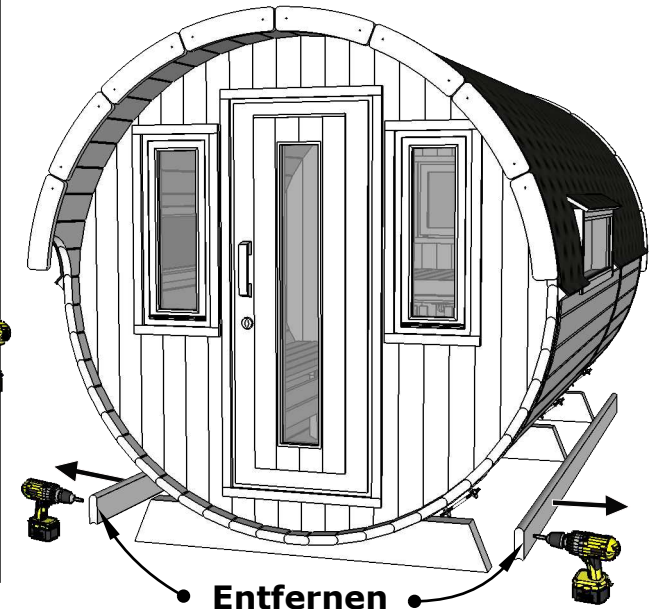


NB! Schindelmontage bei extra Leitung anschauen!

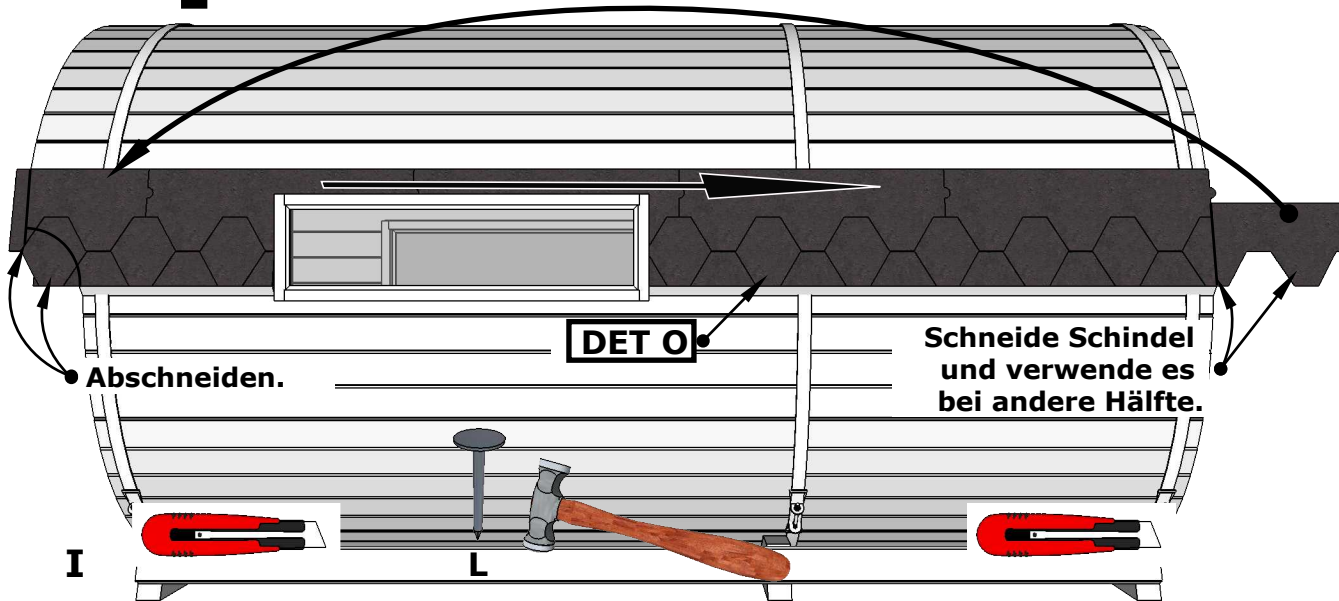


III

Als es nötig ist, schneiden sie die Details zum passende Grösse

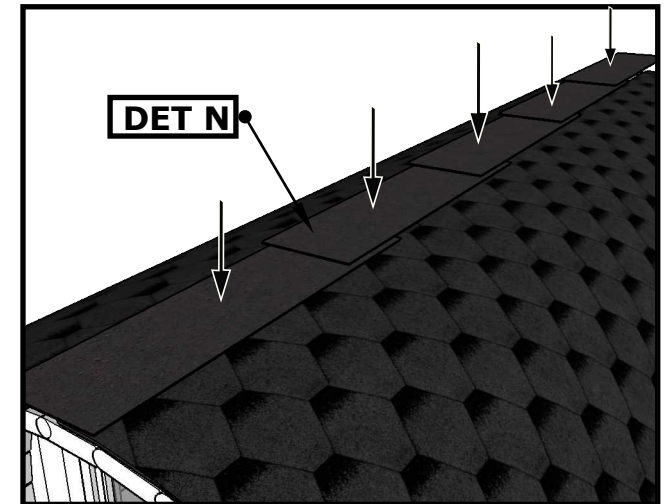


Entfernen DET A



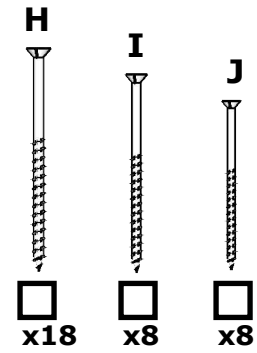
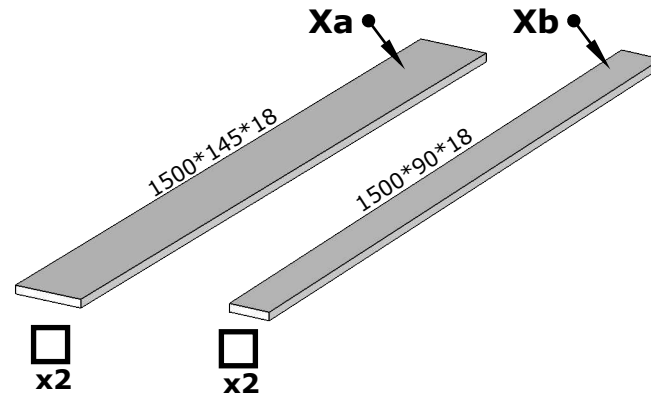
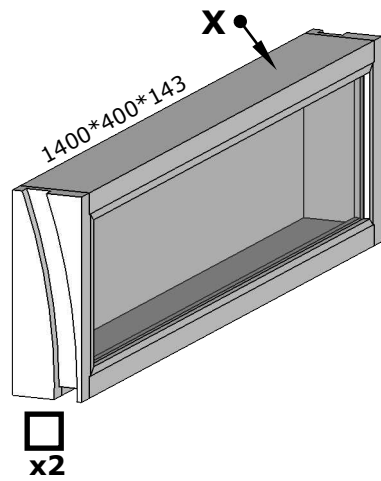
I

Schneide Schindel und verwende es bei andere Hälfte.

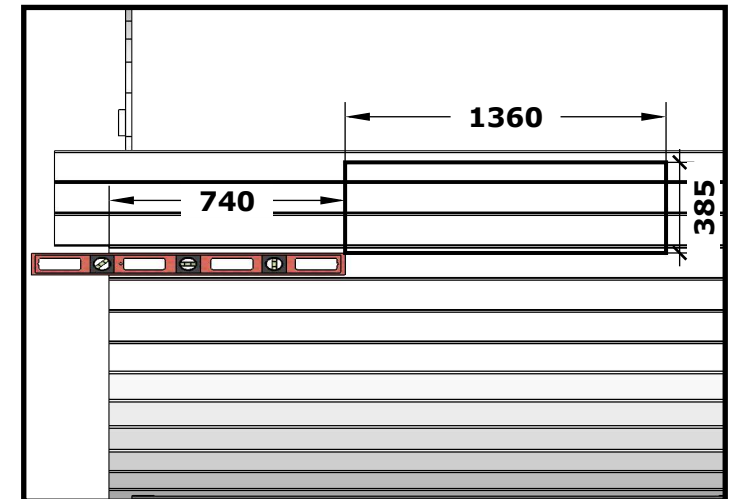
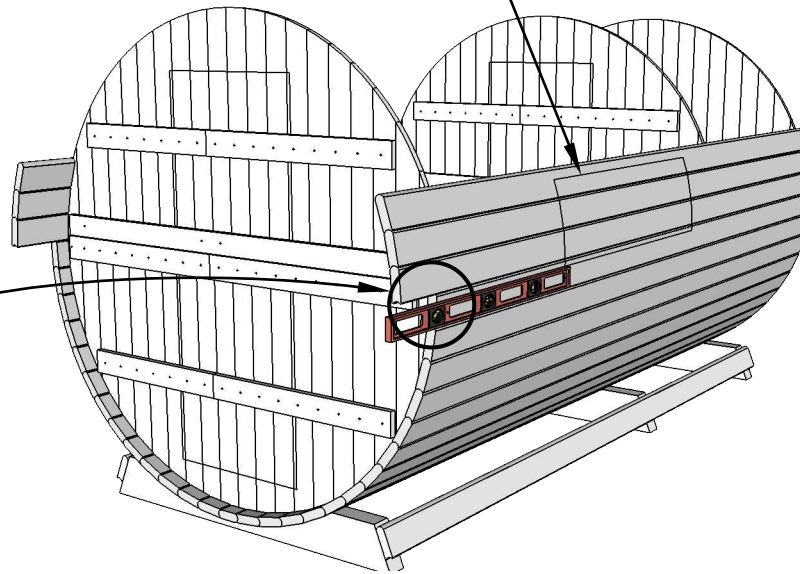
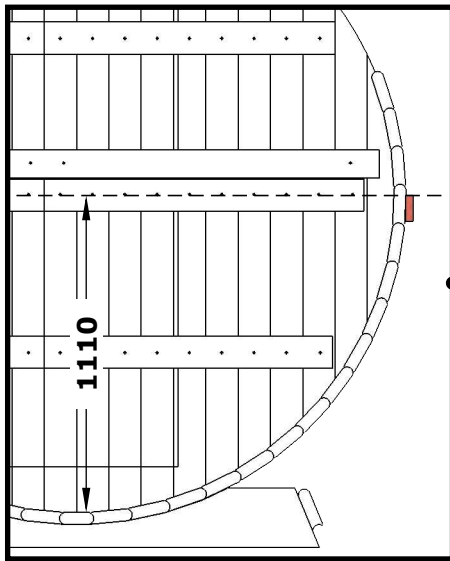


II

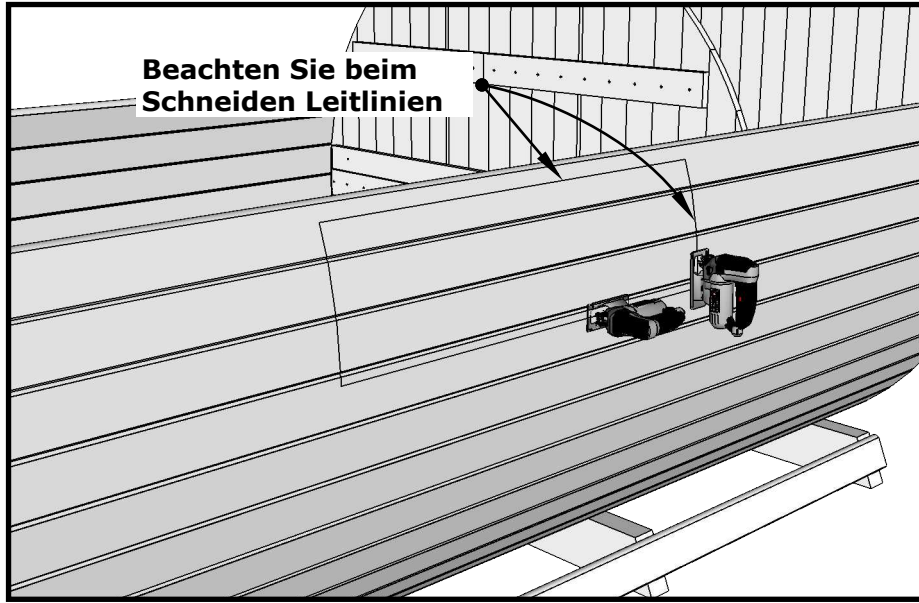
Side Window installation.



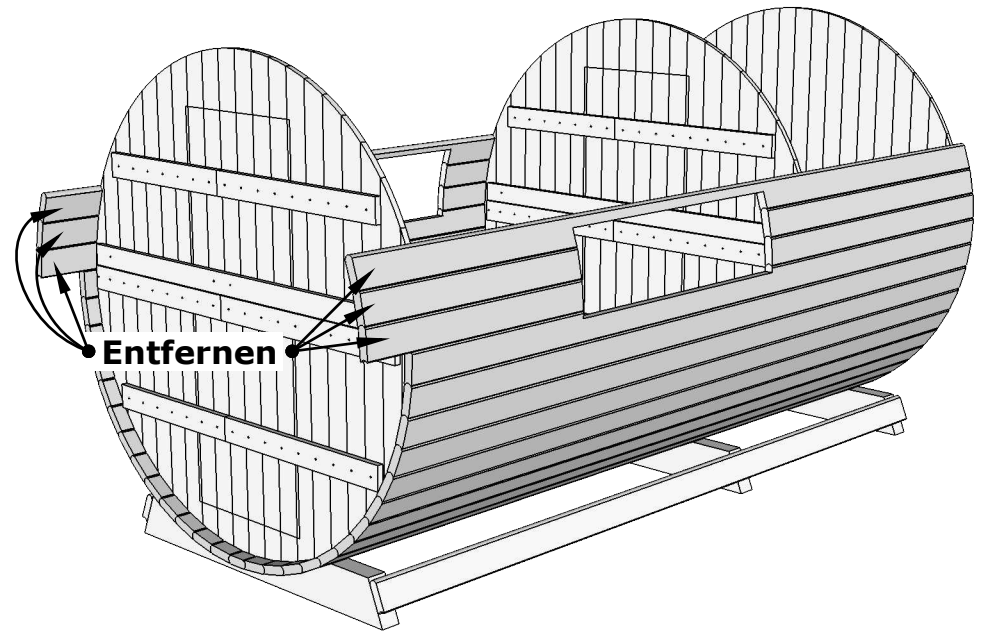
Fensteröffnung
markieren.



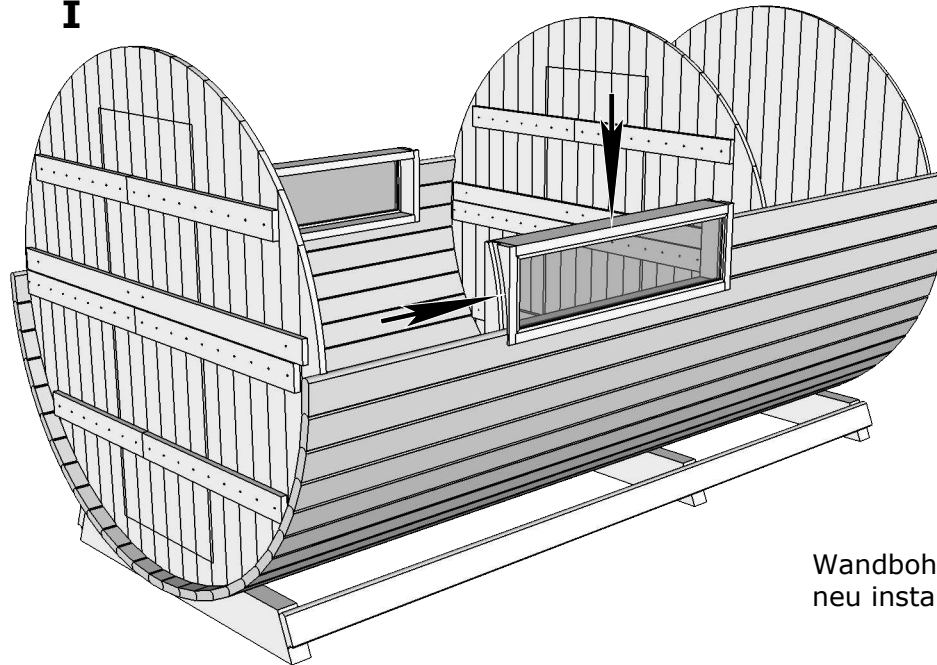
Side Window installation.



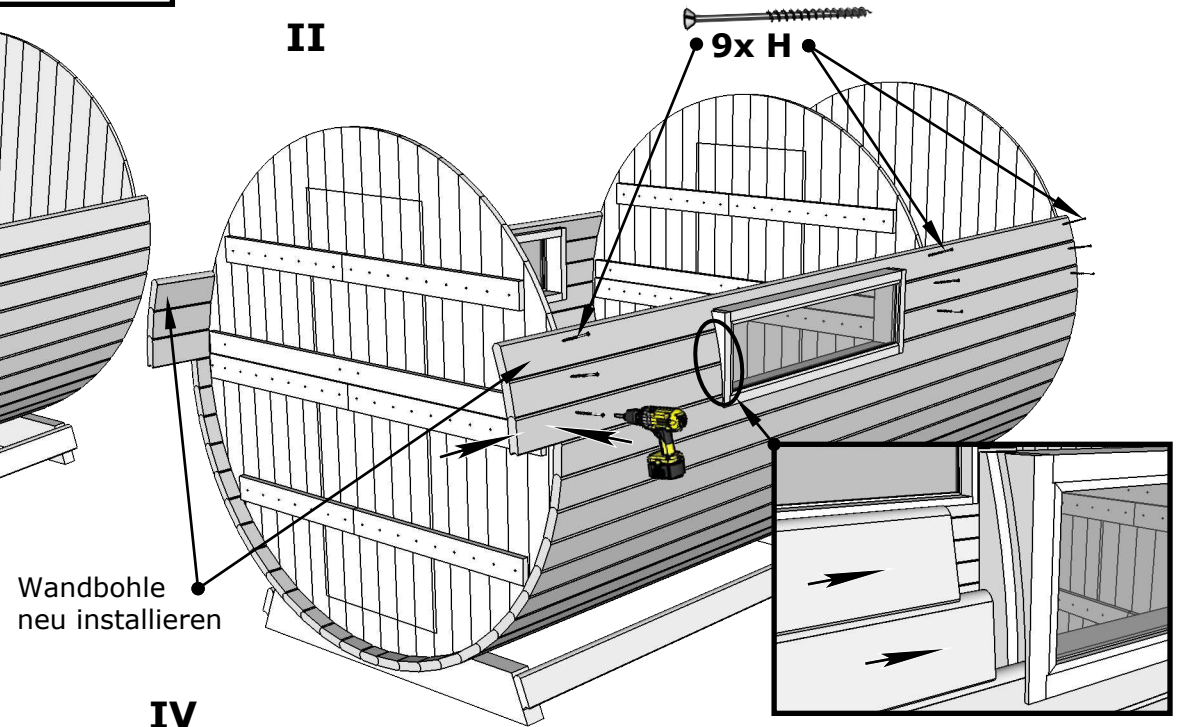
I



II

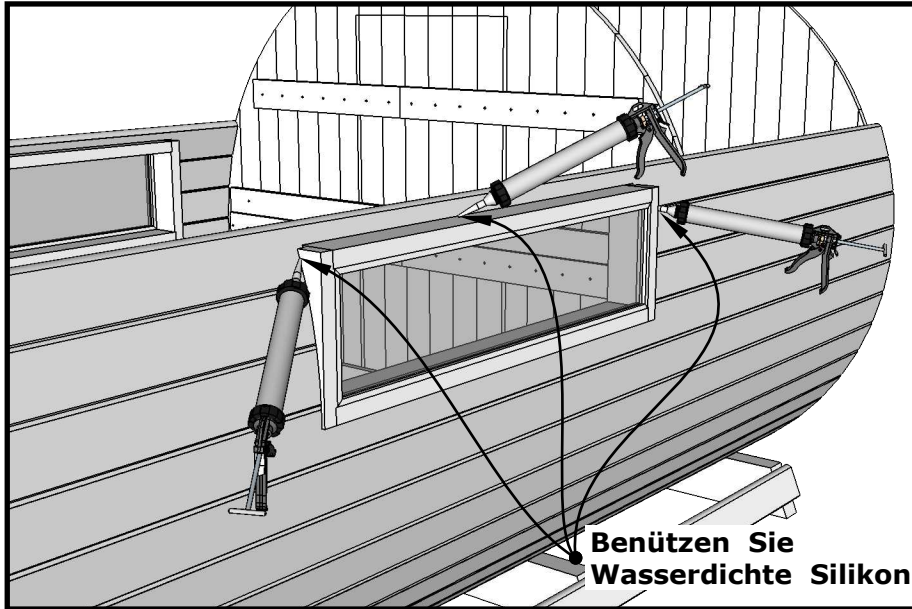


III



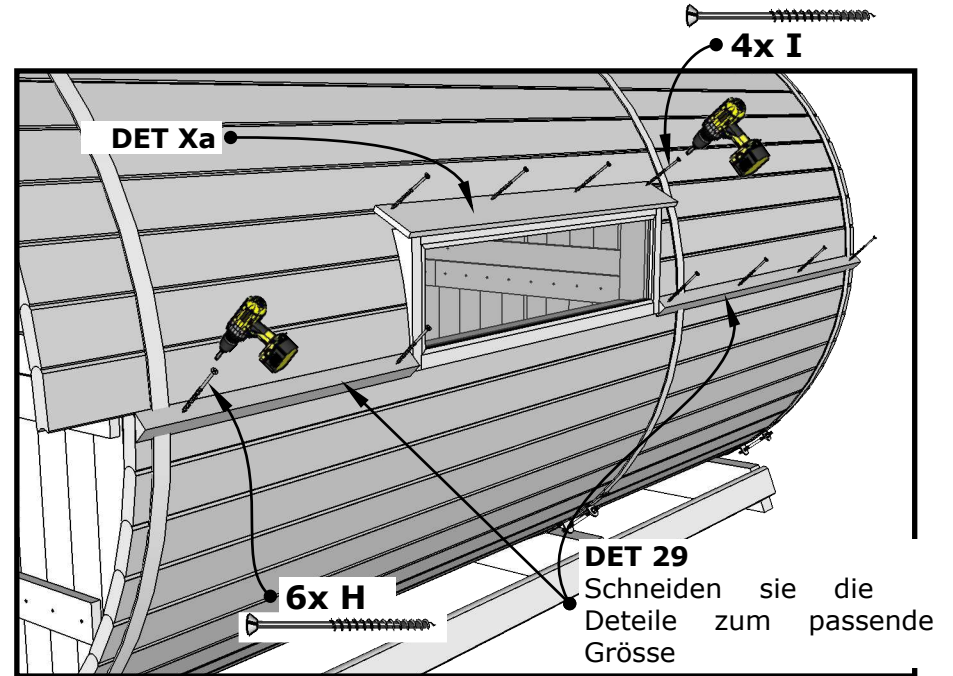
IV

Side Window installation.

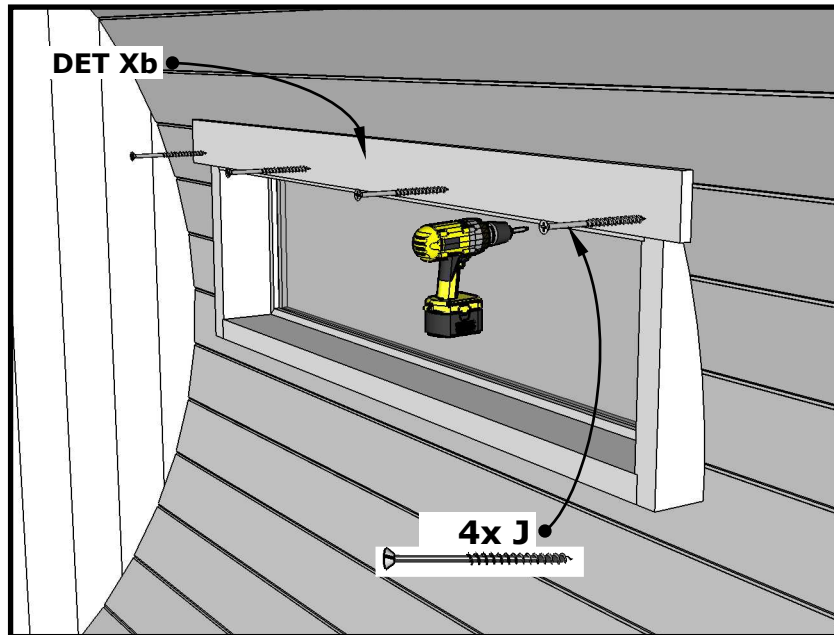


I

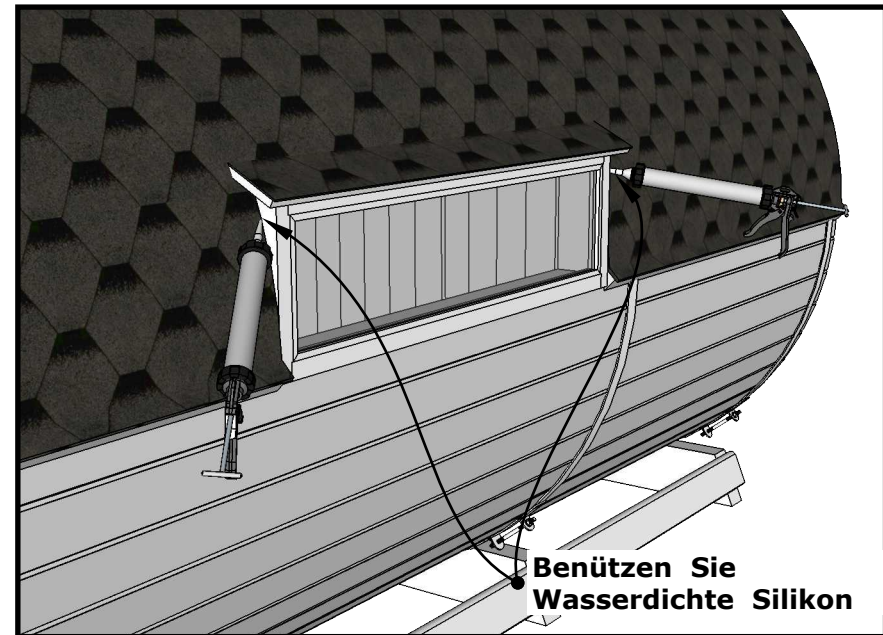
Fahren Sie mit dem Original montageanleitung



II



III



IV

NB! Schindelmontage bei extra Leitung anschauen!