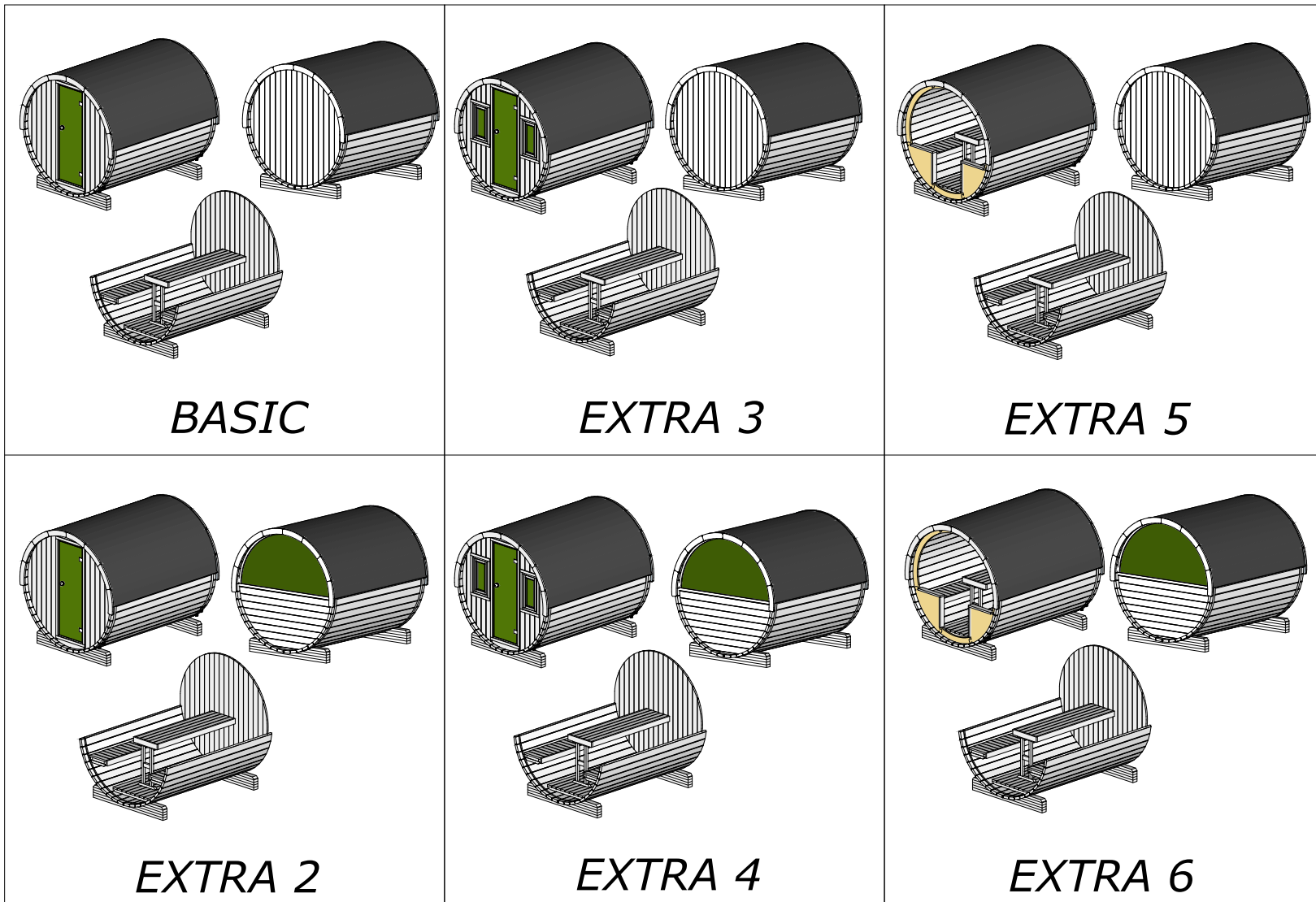
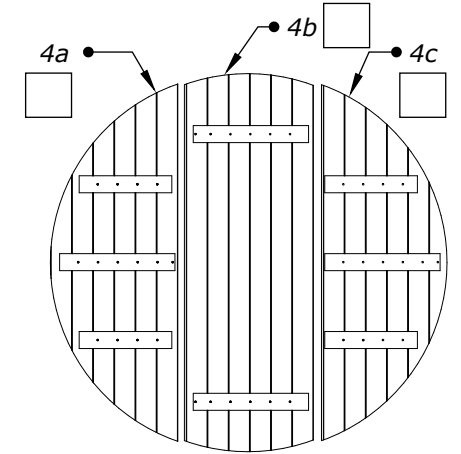
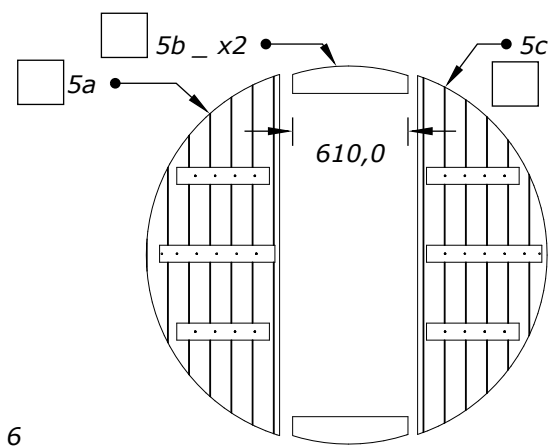
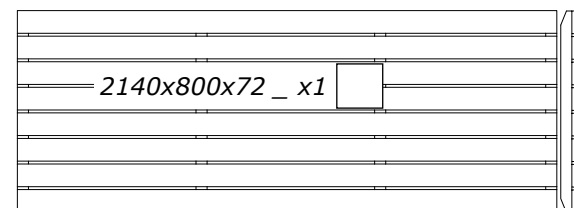
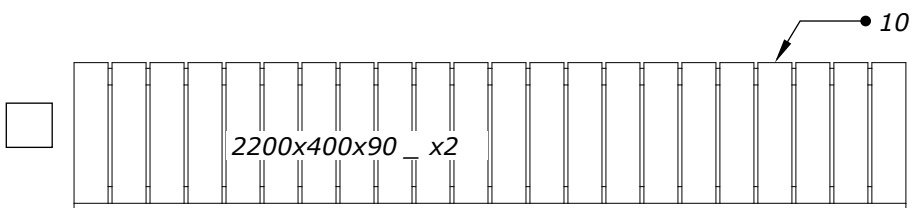
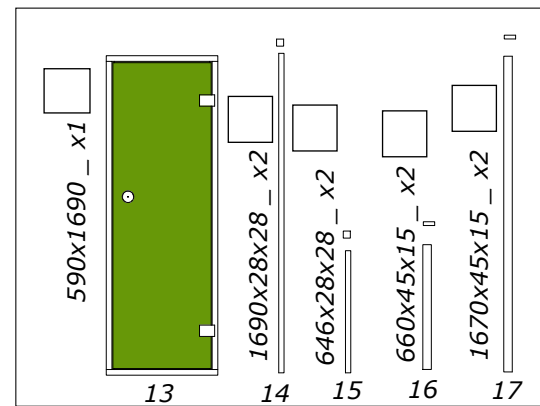
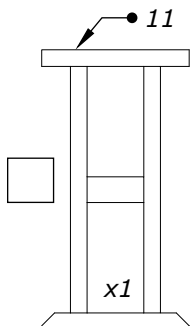
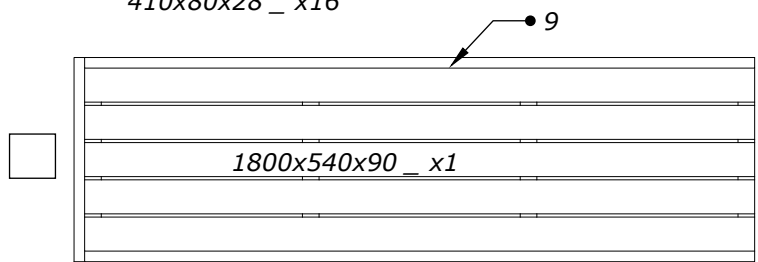
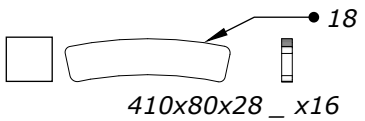
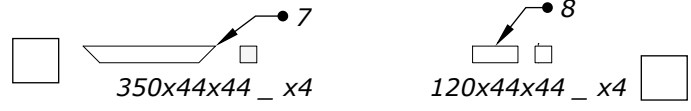
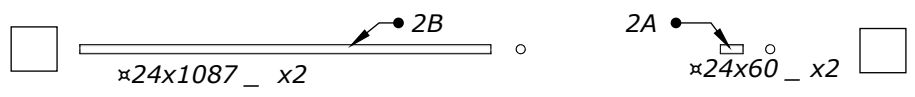
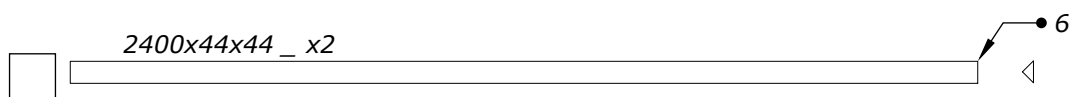
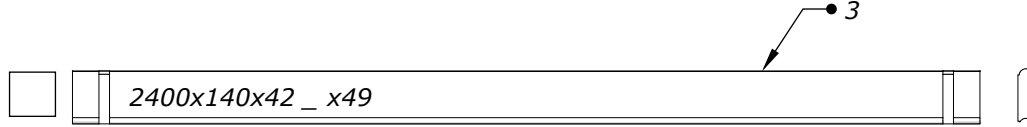
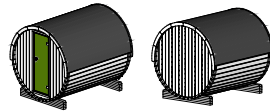
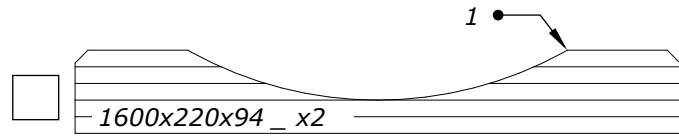



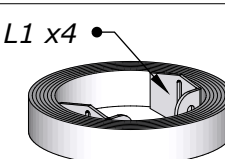



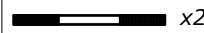


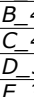

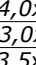
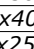
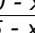
Castrofass 240, Ø 200



Castrofass 240, Ø 200

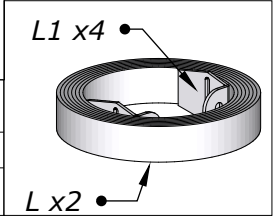
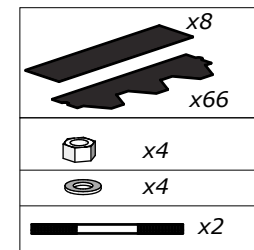
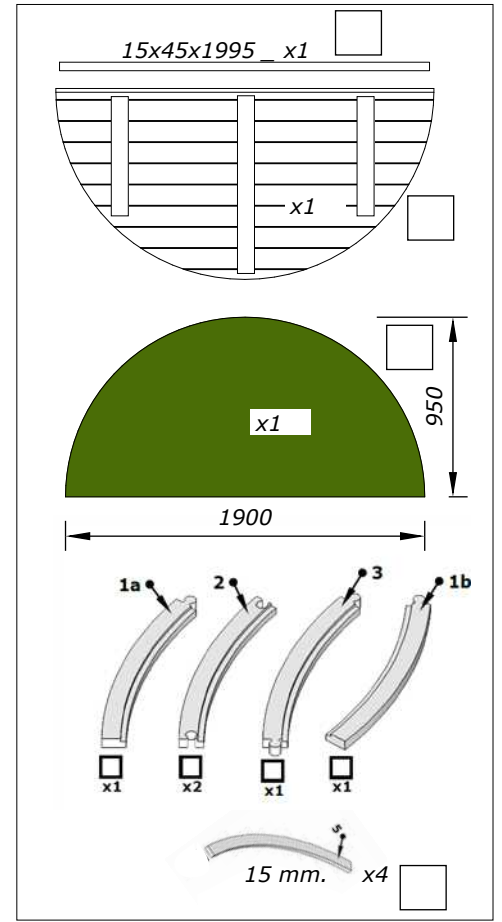
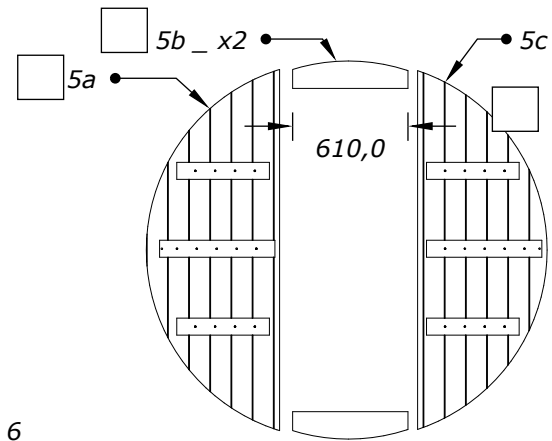
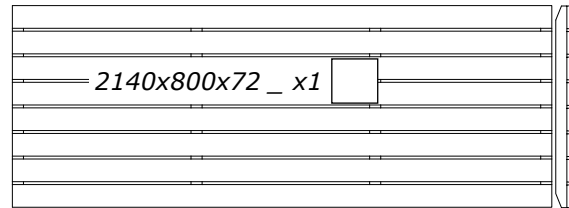
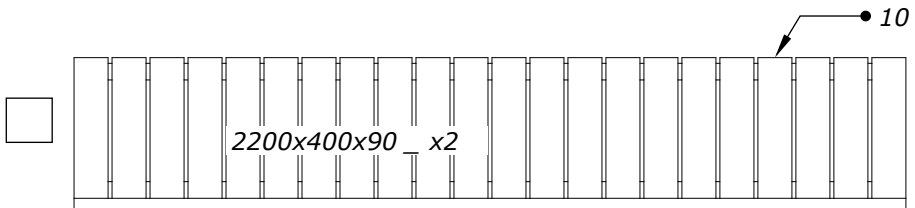
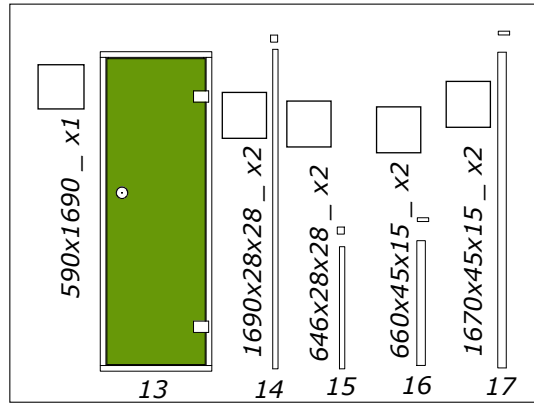
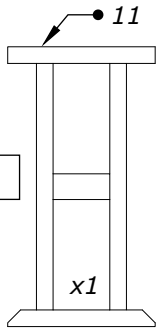
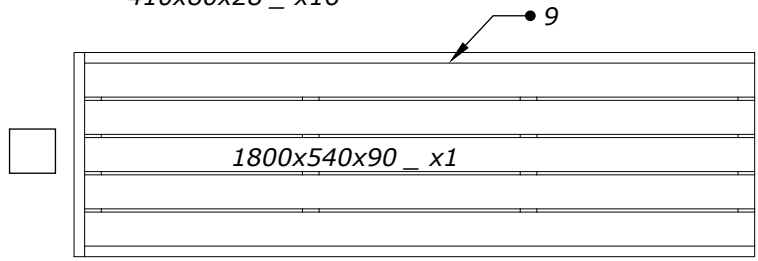
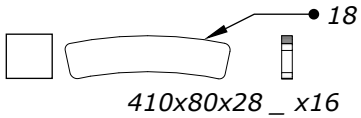
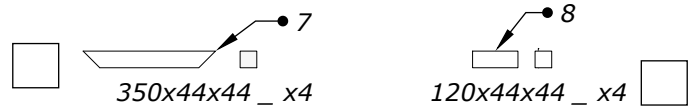
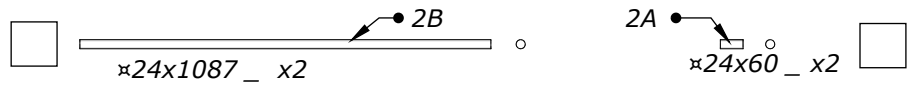
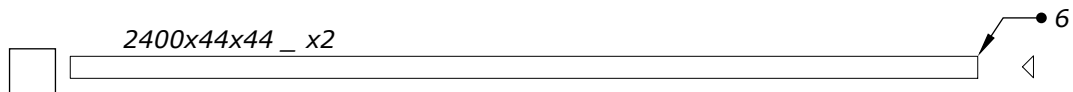
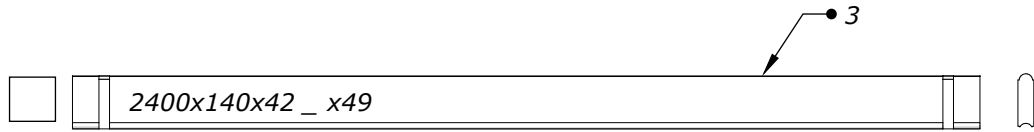
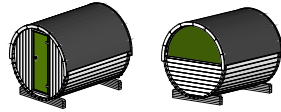
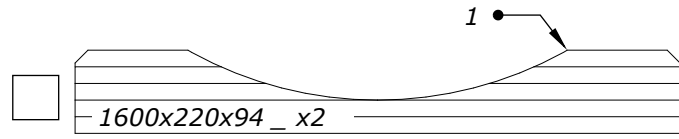
BASIC



	x8		L1 x4
	x4		L x2
	x4		
	x2		
	A 4,5x80 - x50		F_2,0x16
	B 4,5x60 - x140		K_x4
	C 4,0x50 - x20		
	D 3,0x40 - x60		
	E 3,5x25 - x25		

Castrofass 240, Ø 200

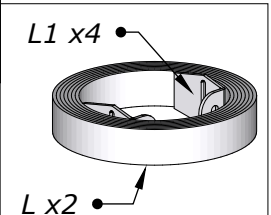
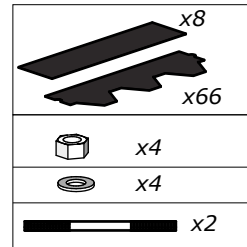
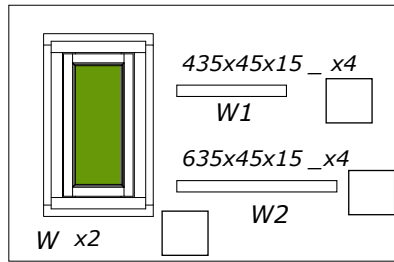
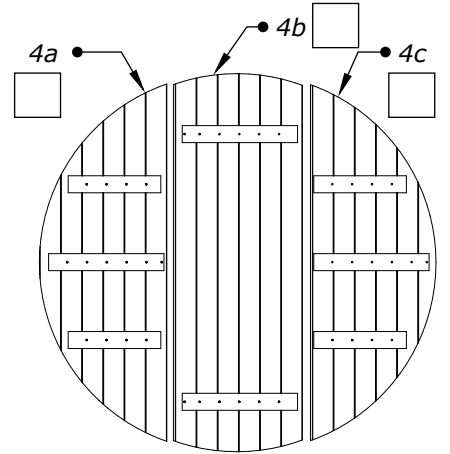
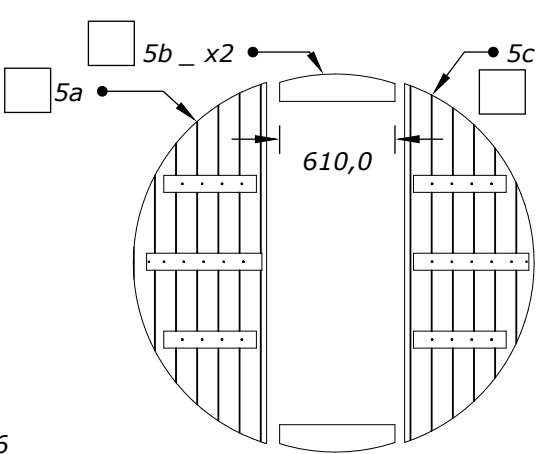
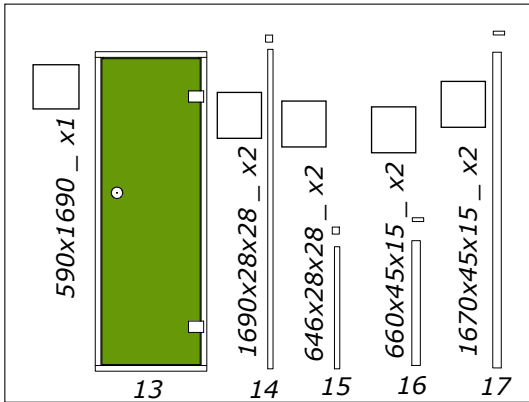
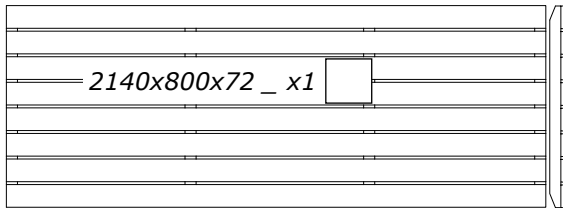
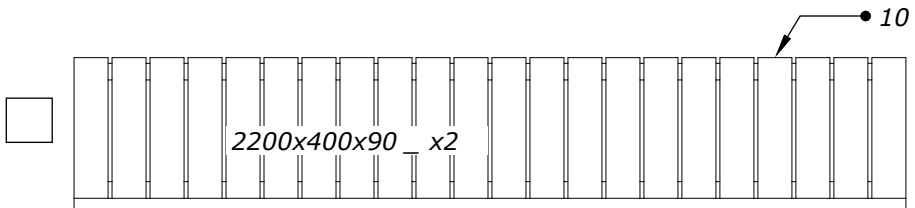
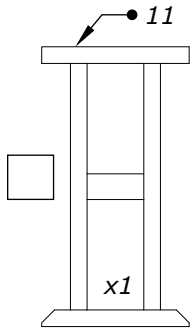
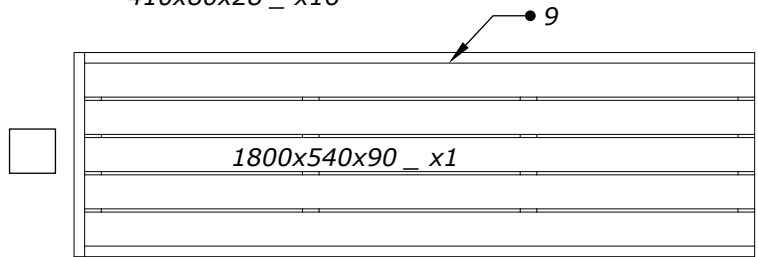
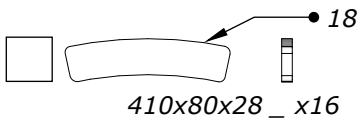
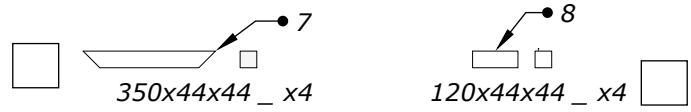
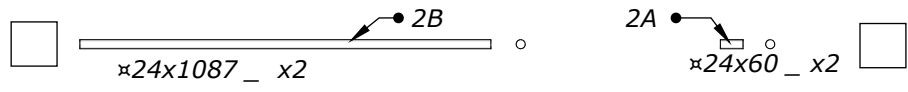
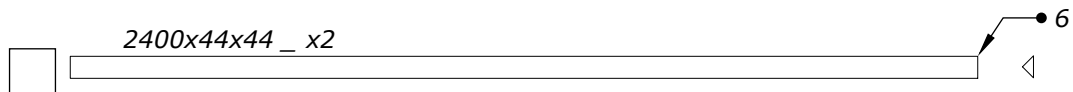
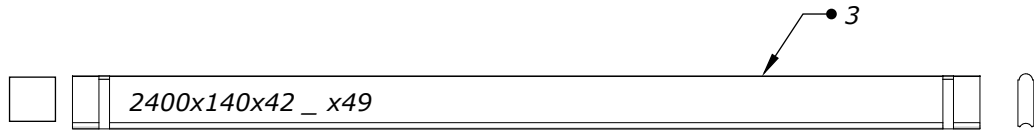
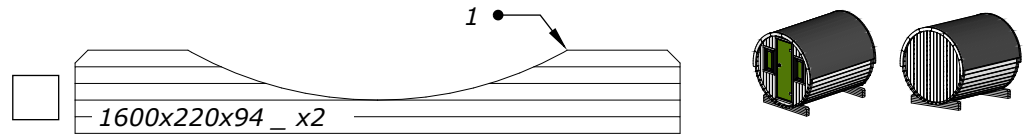
EXTRA 2



A 4,5x80 - x50	F_2,0x16
B 4,5x60 - x140	K_x4
C 4,0x50 - x20	
D 3,0x40 - x60	
E 3,5x25 - x25	

Castrofass 240, Ø 200

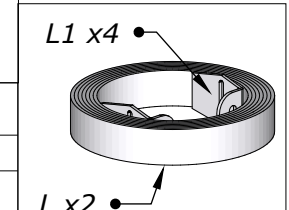
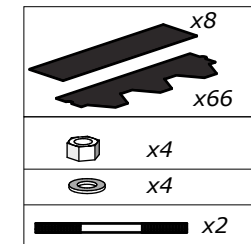
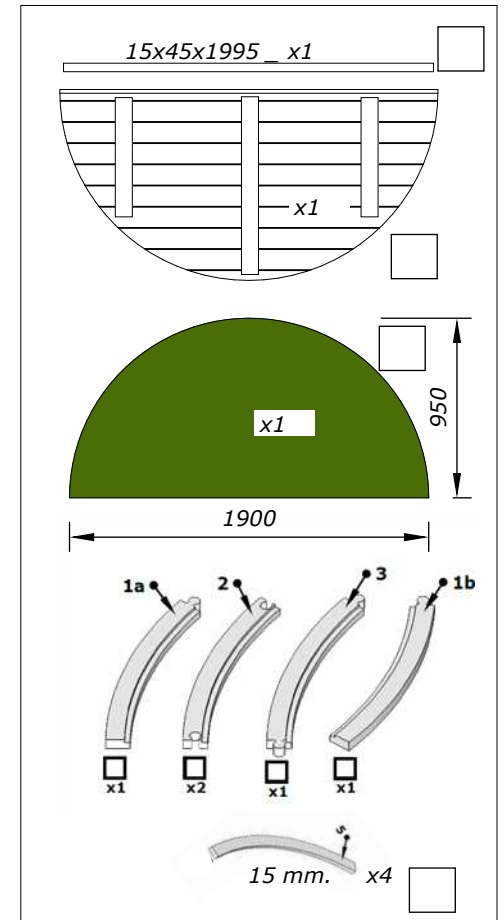
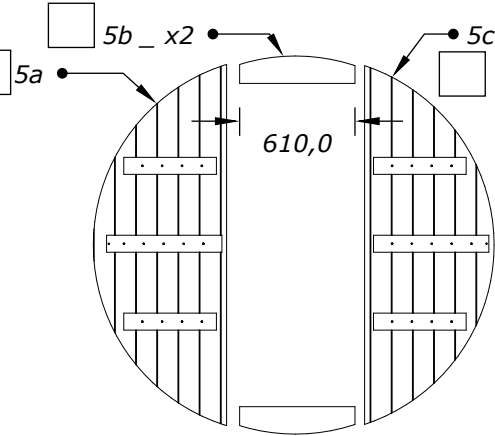
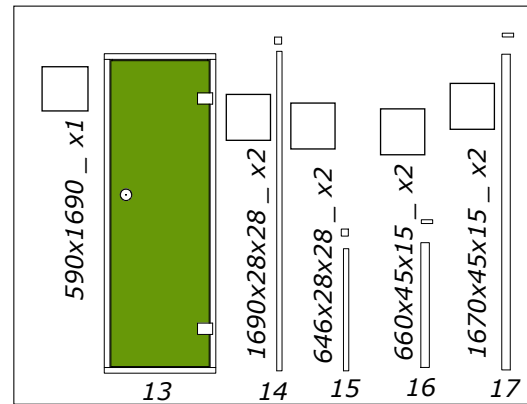
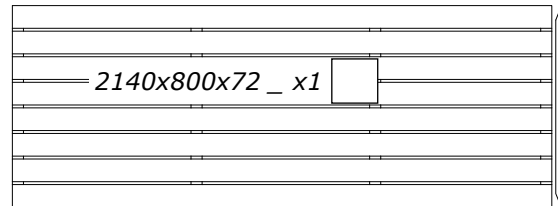
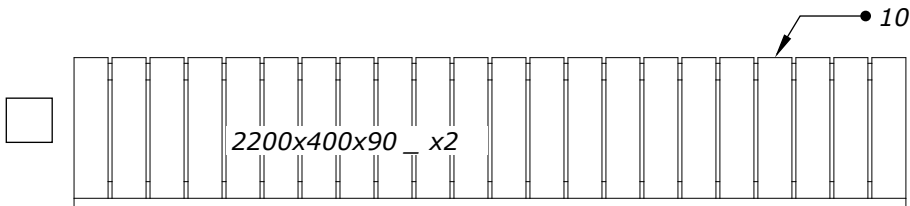
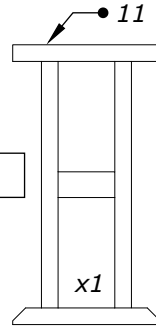
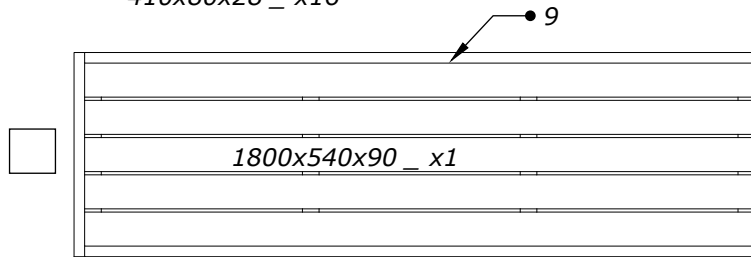
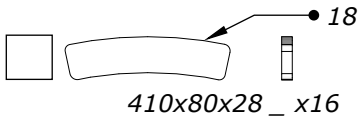
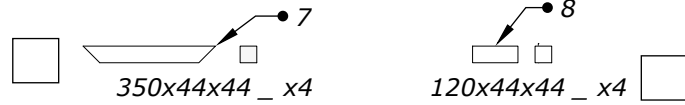
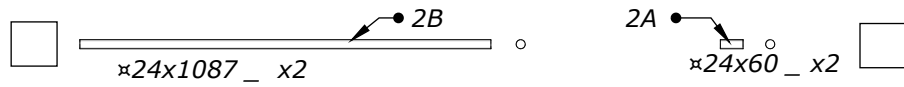
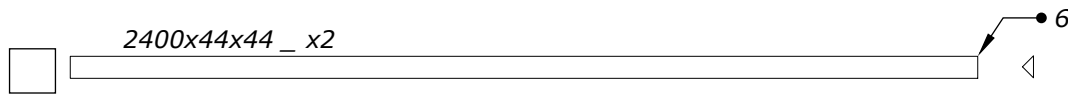
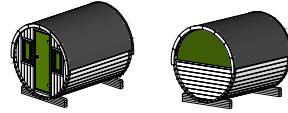
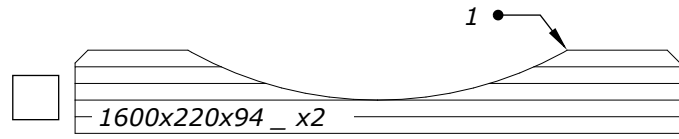
EXTRA 3



A	4,5x80 - x50	F	2,0x16
B	4,5x60 - x140		
C	4,0x50 - x20		
D	3,0x40 - x60		
E	3,5x25 - x25		
		K	x4

Castrofass 240, Ø 200

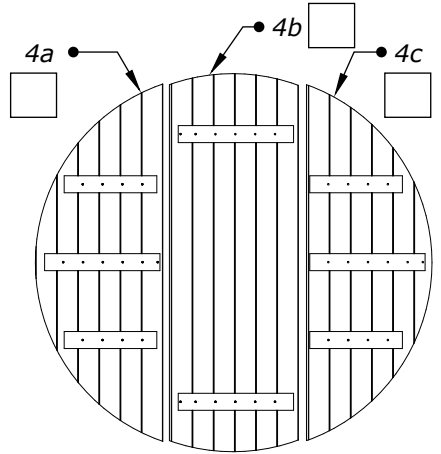
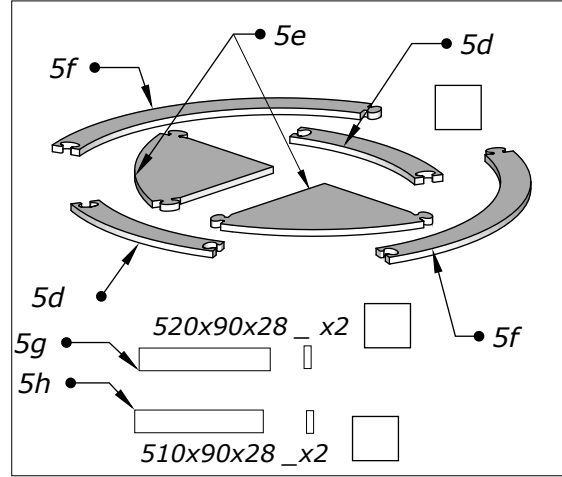
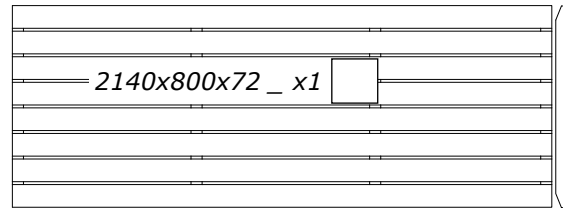
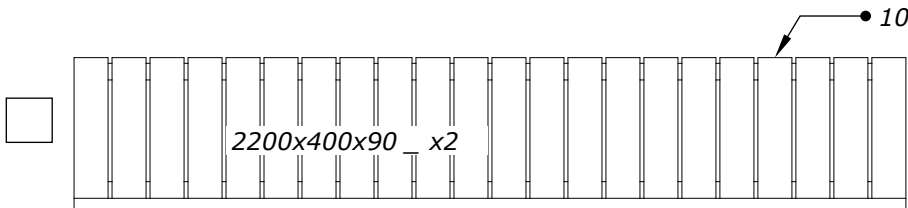
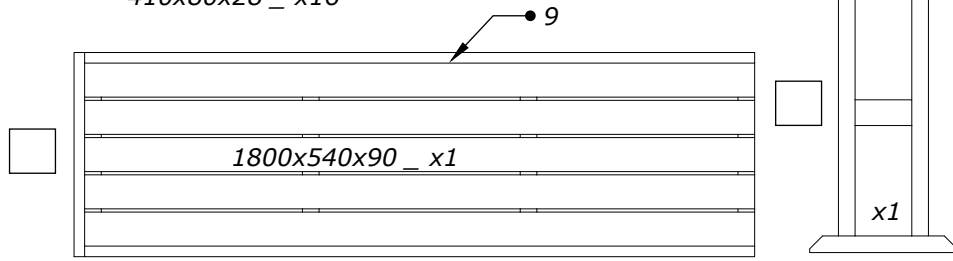
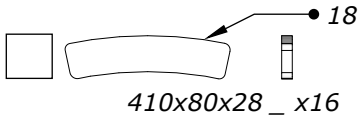
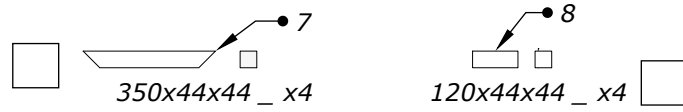
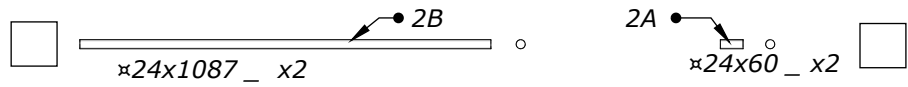
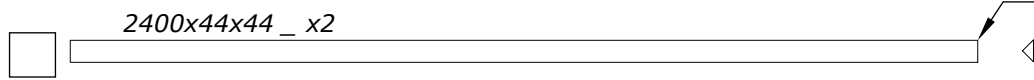
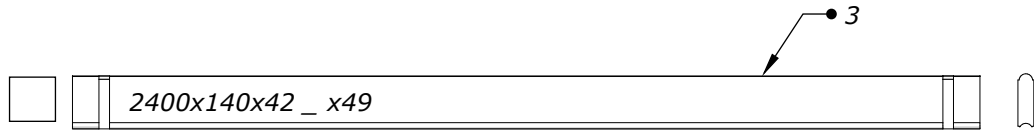
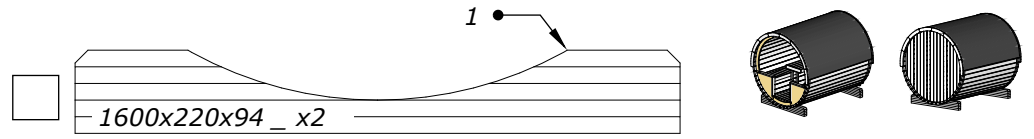
EXTRA 4



A 4,5x80 - x50	F_2,0x16
B 4,5x60 - x140	K_x4
C 4,0x50 - x20	
D 3,0x40 - x60	
E 3,5x25 - x25	

Castrofass 240, Ø 200

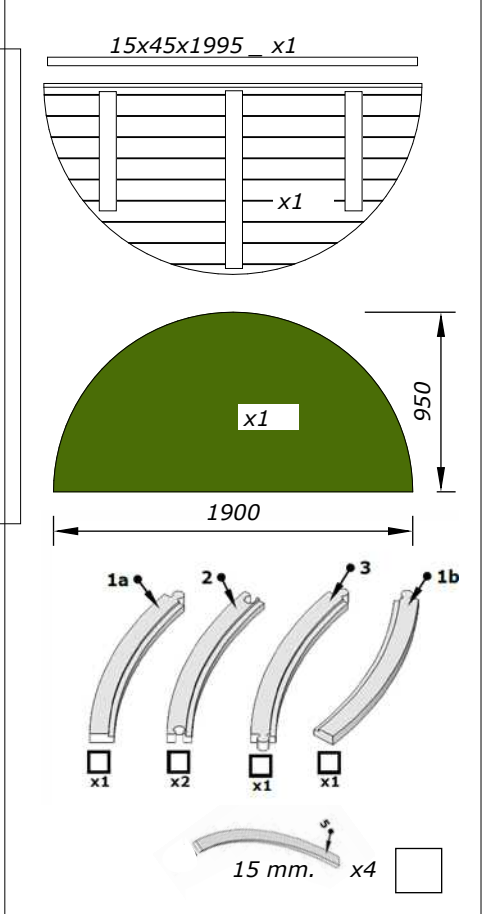
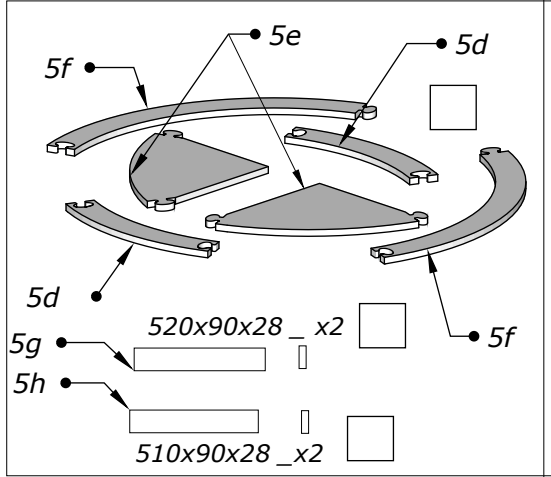
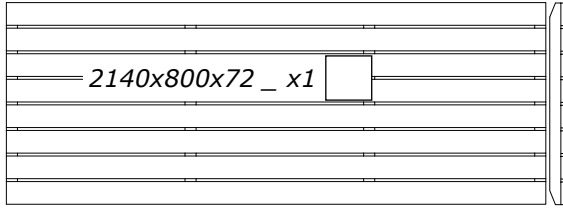
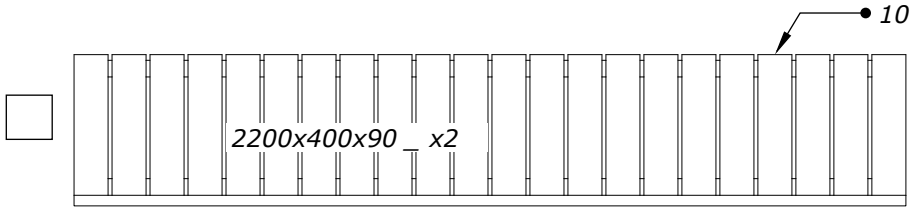
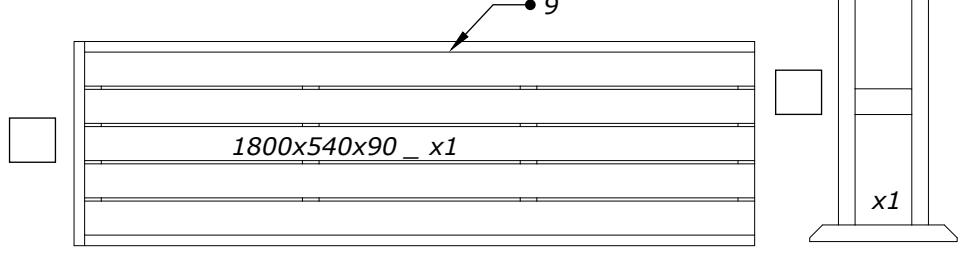
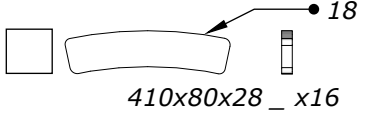
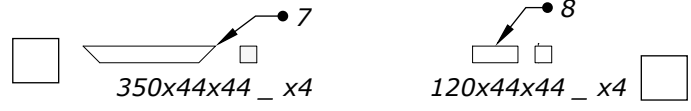
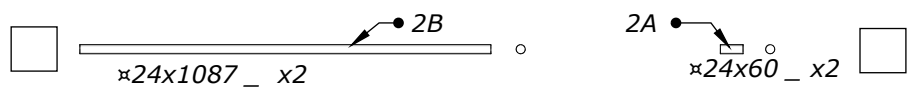
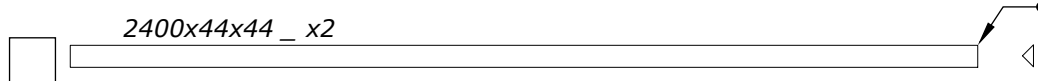
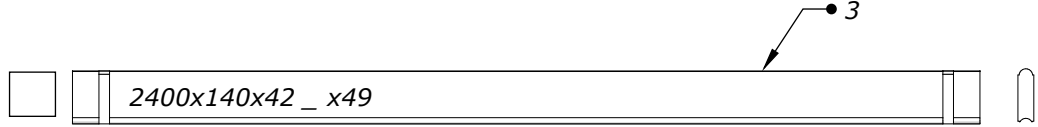
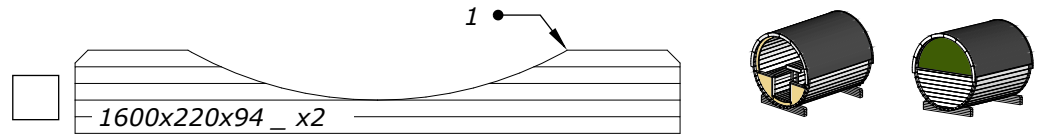
EXTRA 5



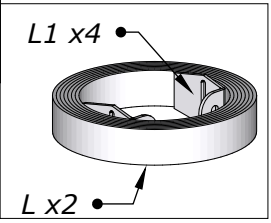
	x8	
	x66	
	x4	L1 x4
	x4	
	x2	L x2
	x25	F_2,0x16
	x25	

Castrofass 240, Ø 200

EXTRA 6

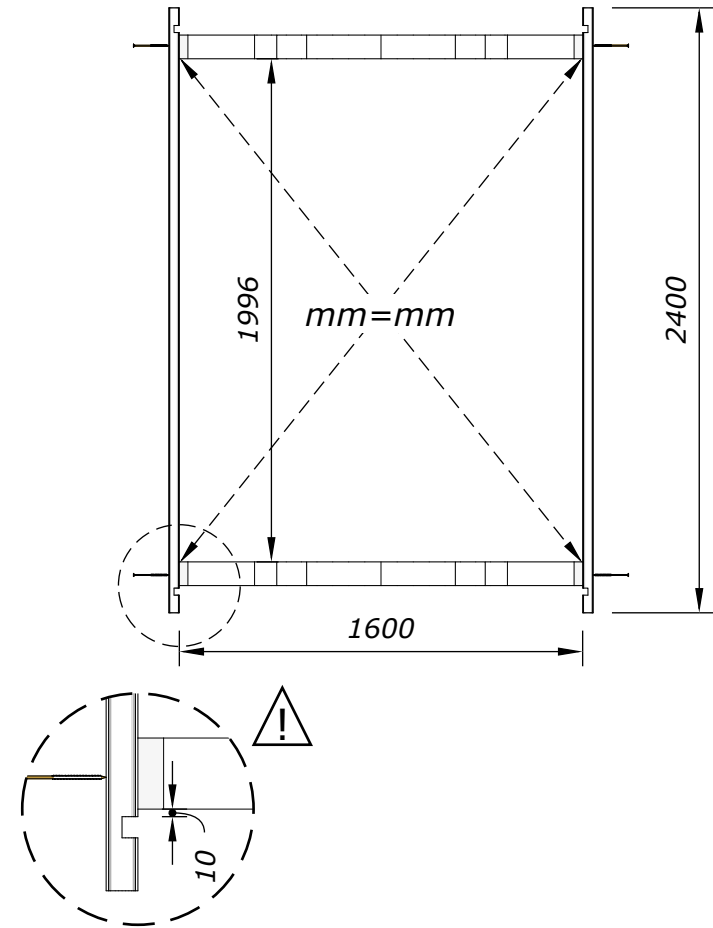
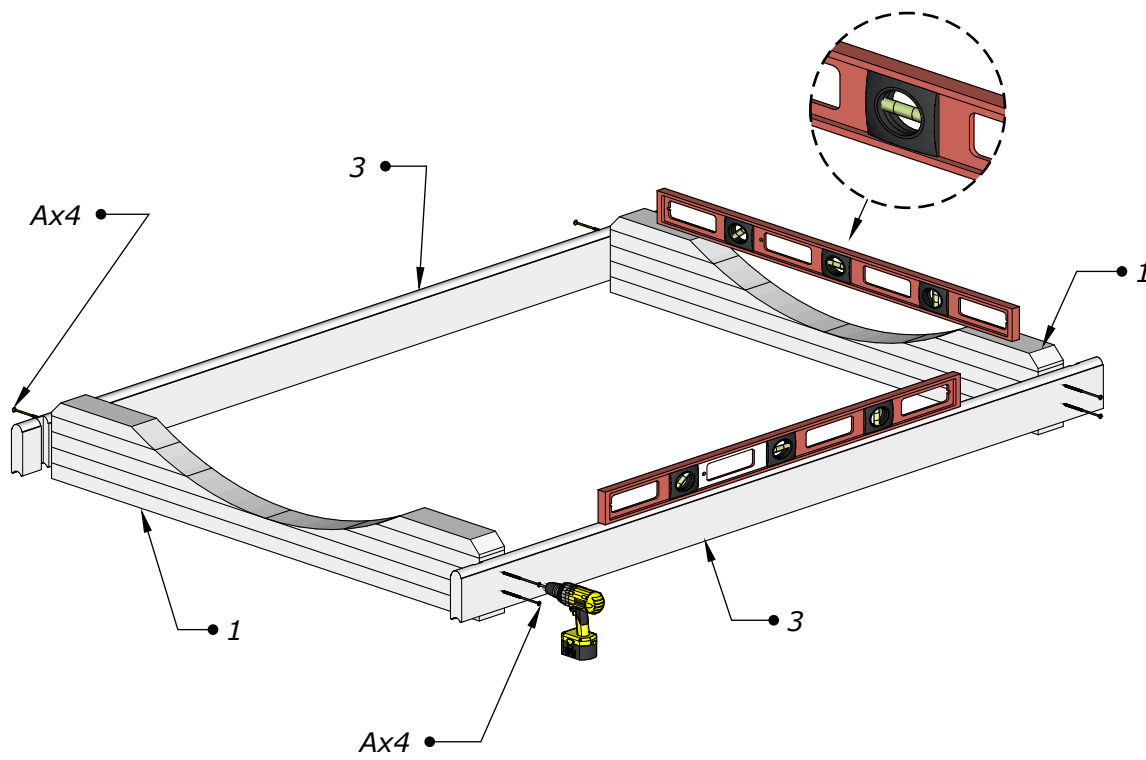


	x8
	x66
	x4
	x4
	x2

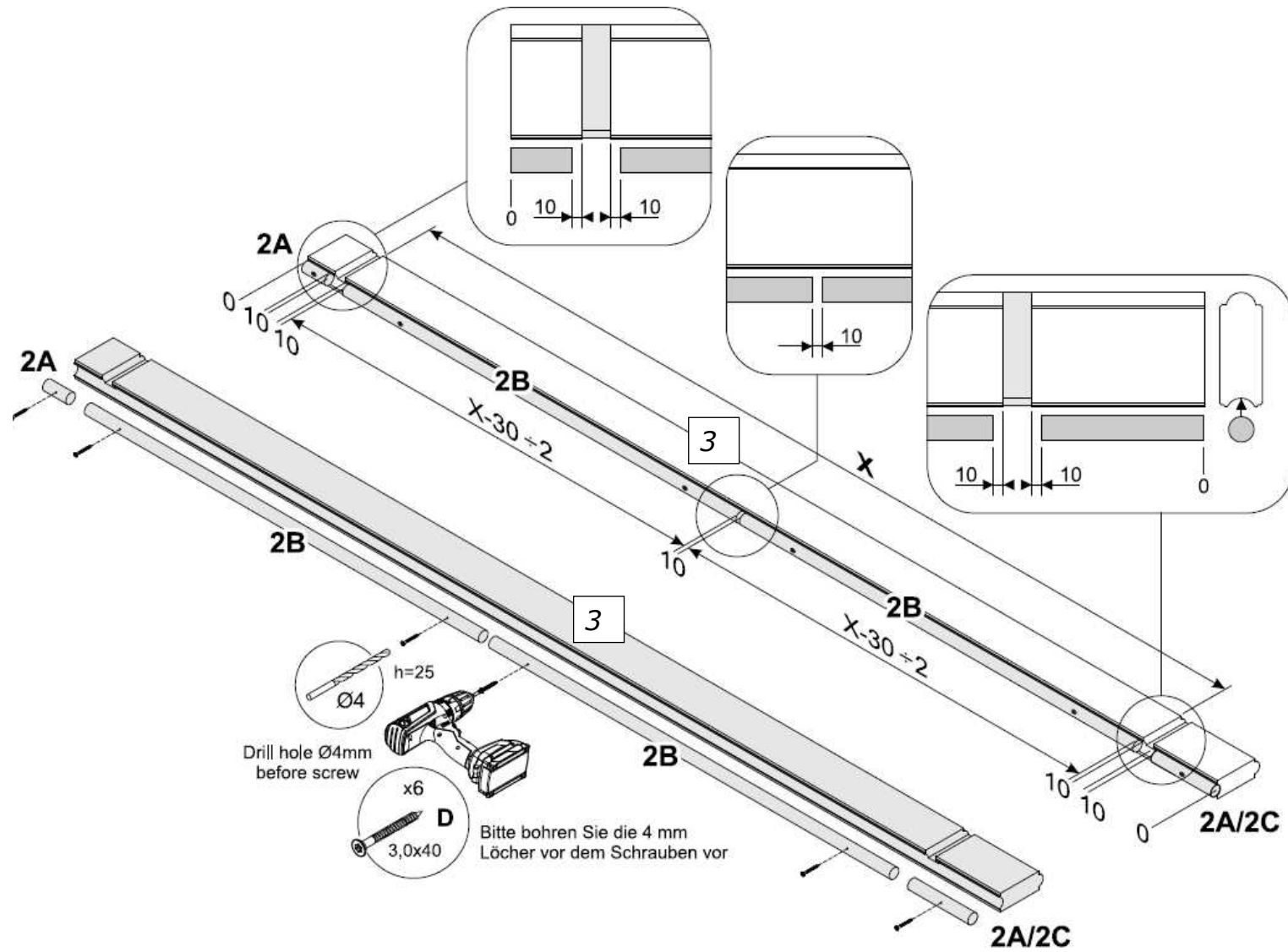


F_2,0x16

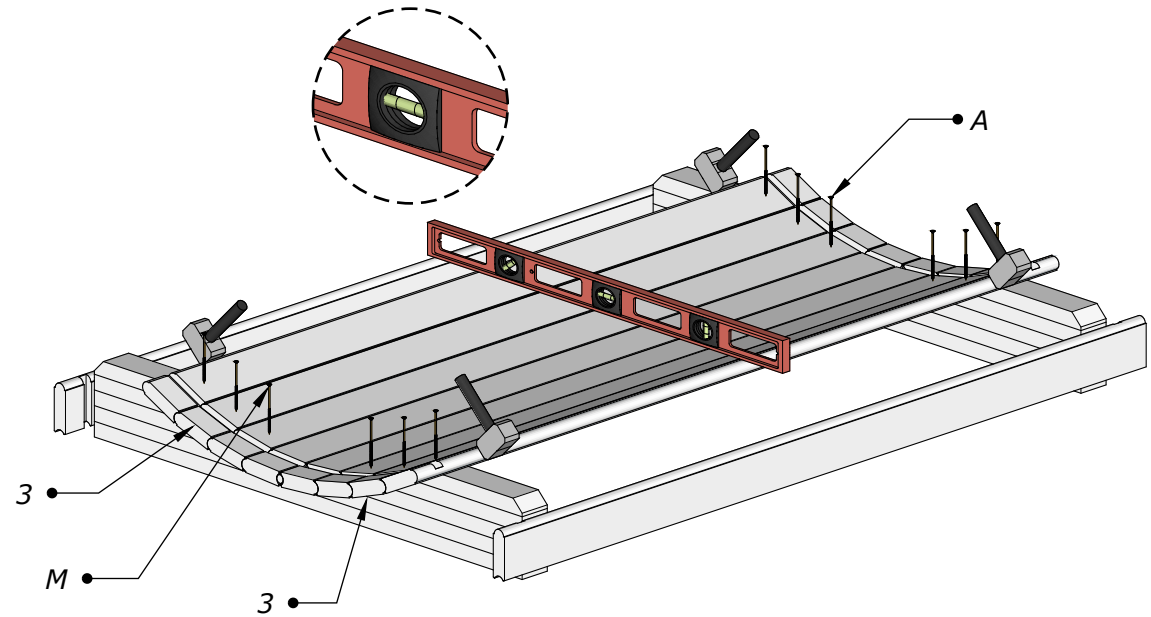
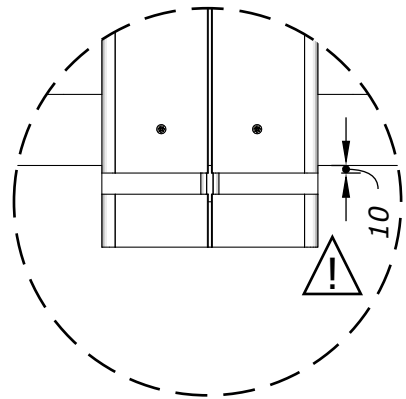
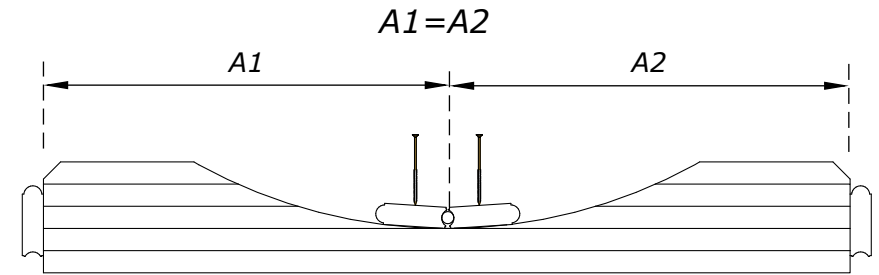
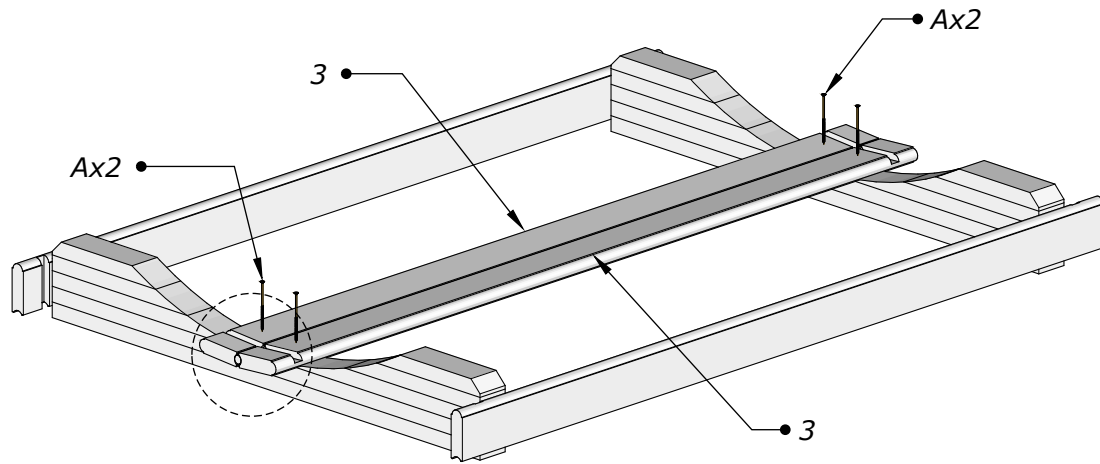
Castrofass 240, Ø 200



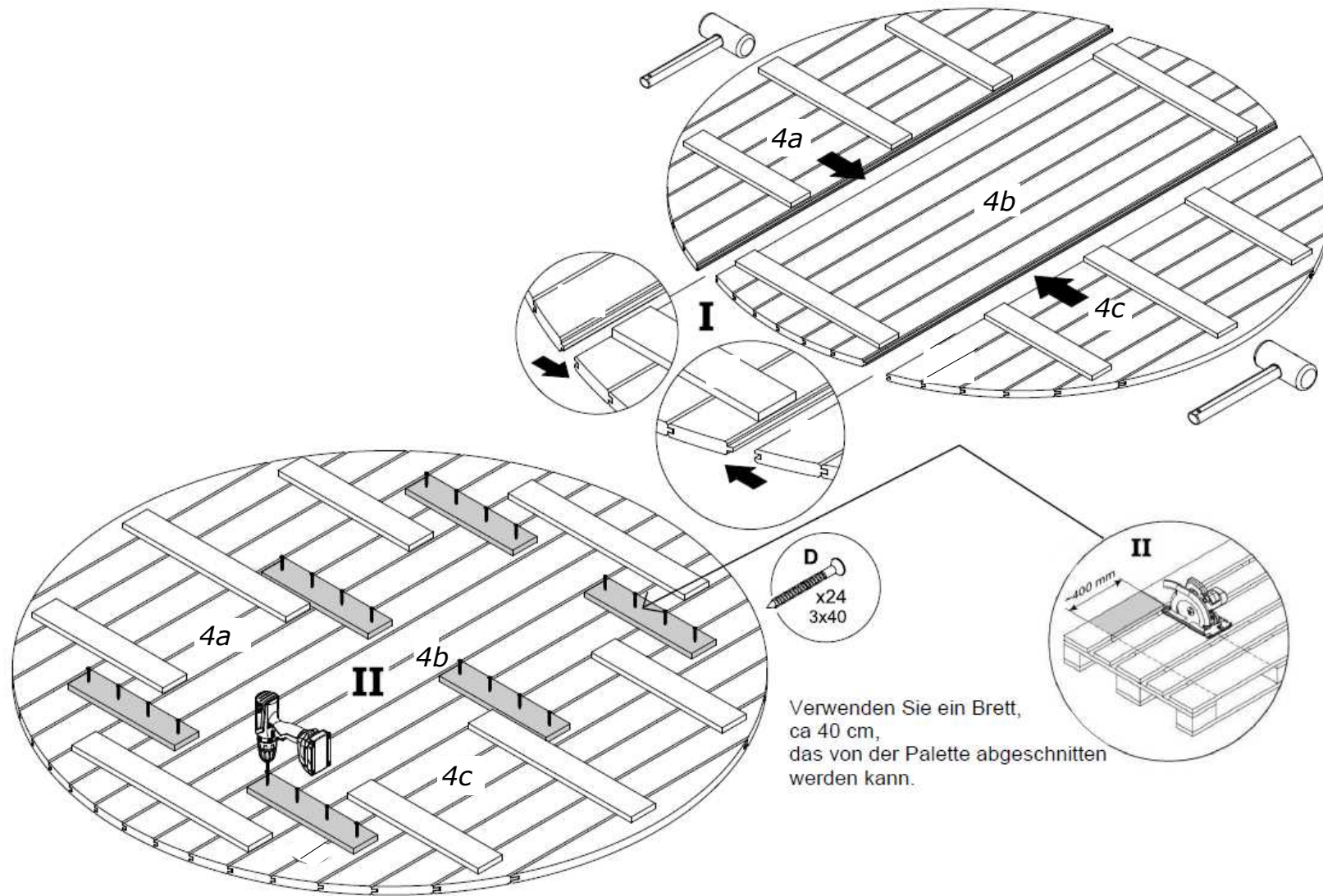
Castrofass 240, Ø 200



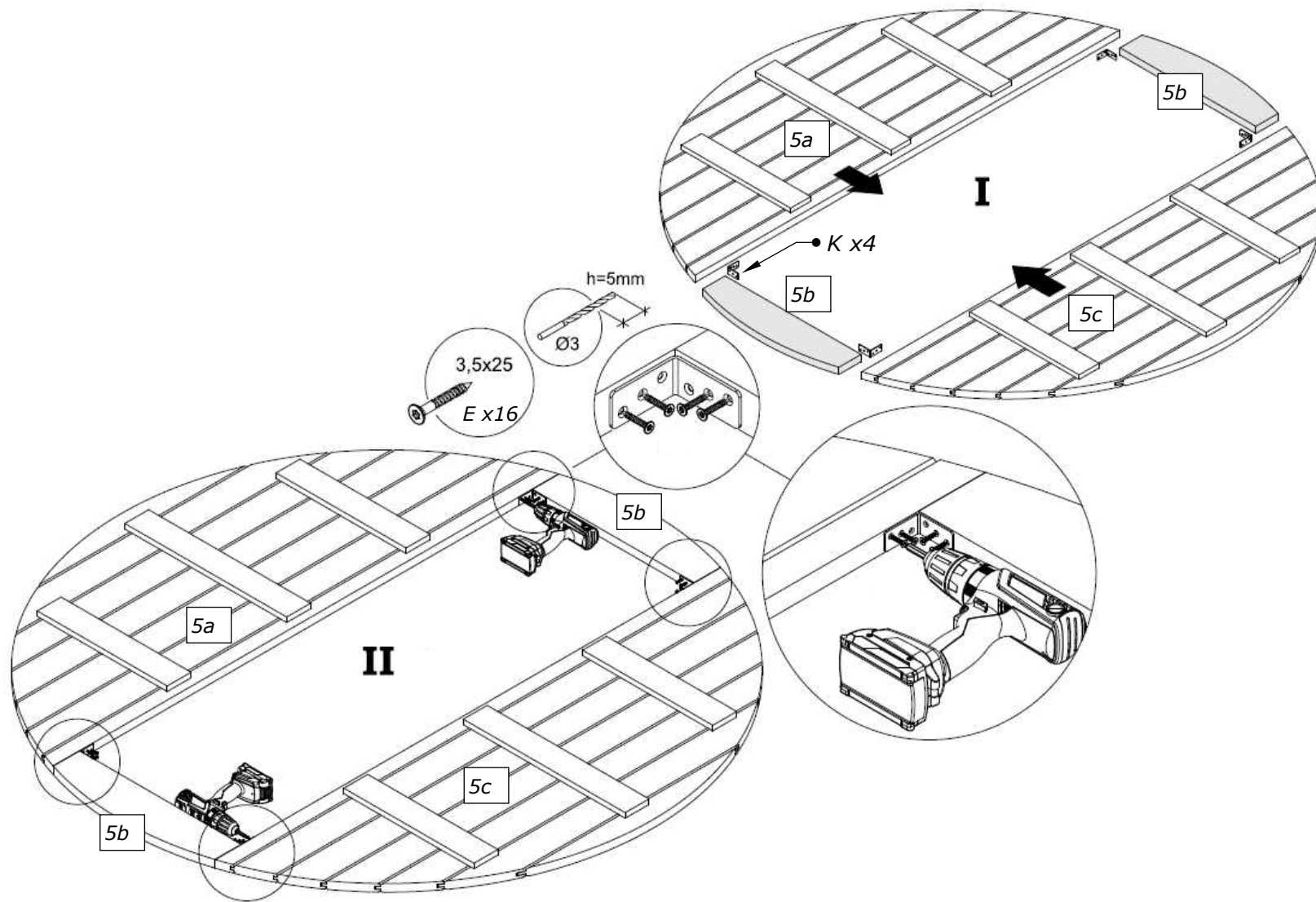
Castrofass 240, Ø 200



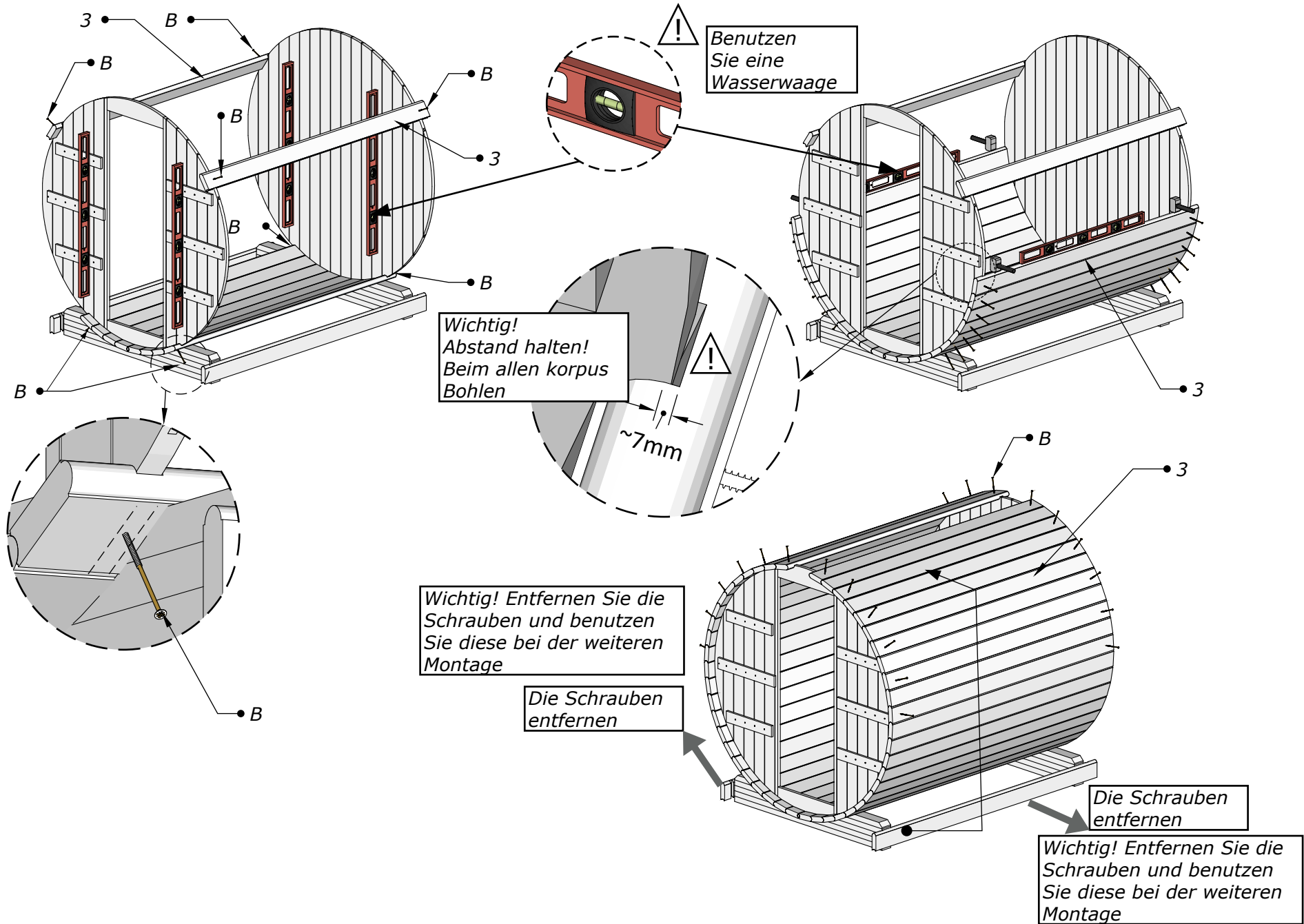
Castrofass 240, Ø 200



Castrofass 240, Ø 200

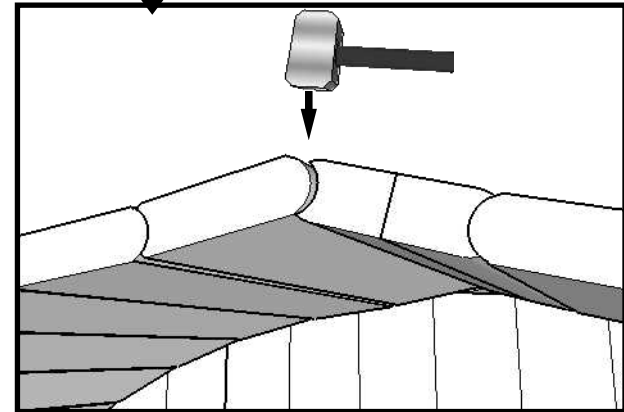
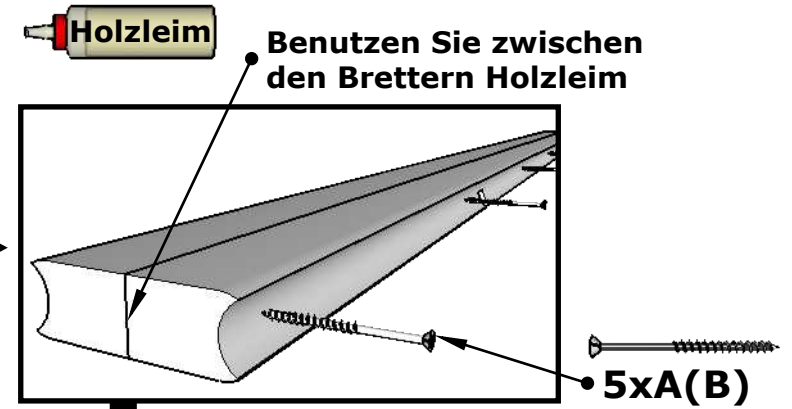
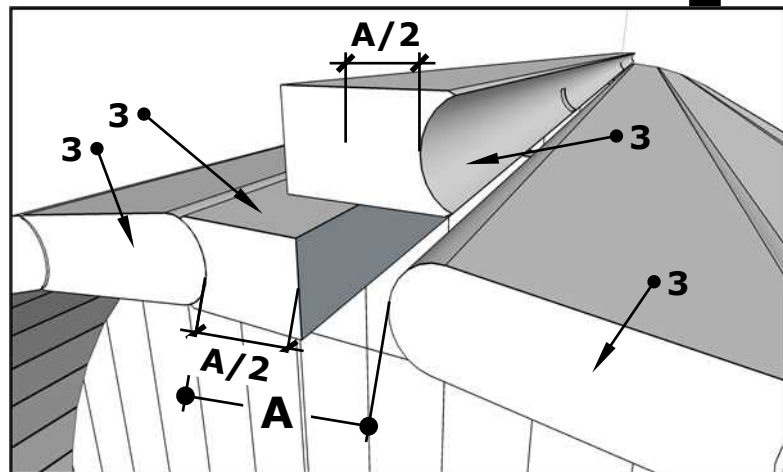
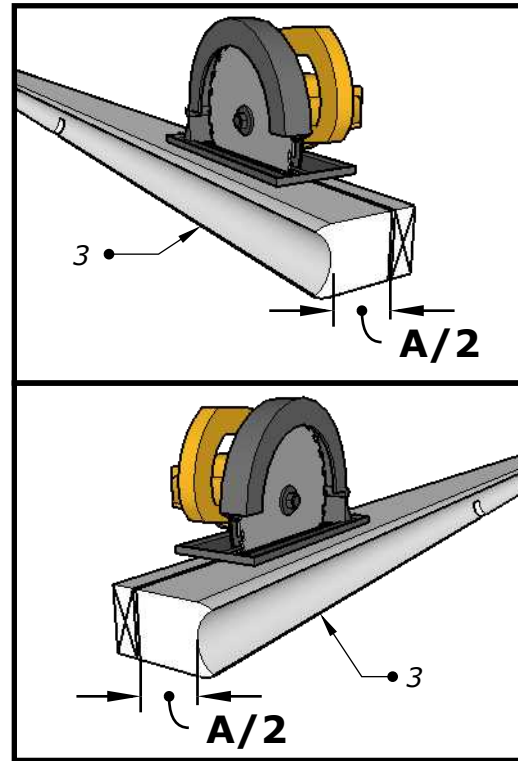


Castrofass 240, Ø 200

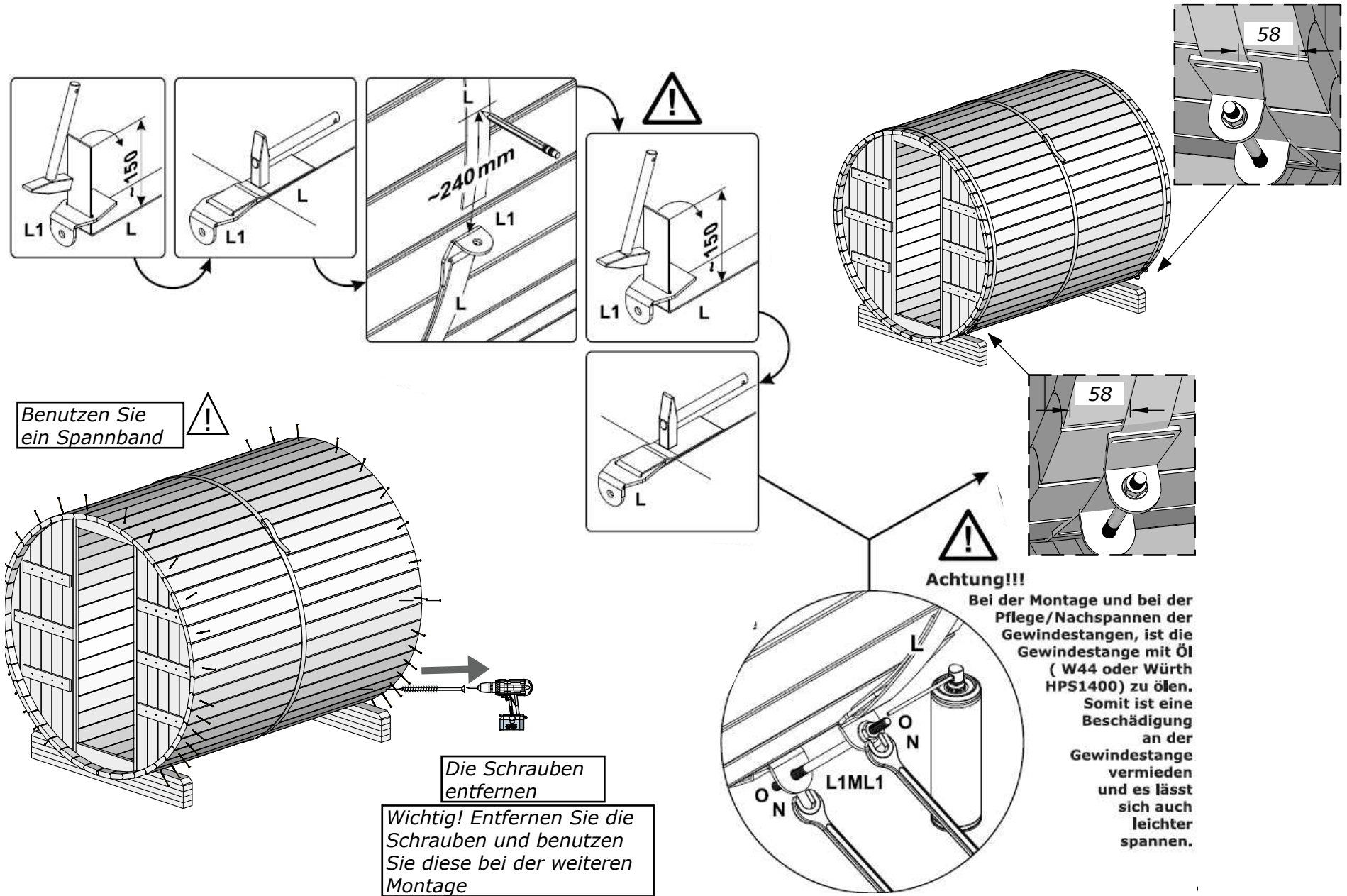


Castrofass 240, Ø 200

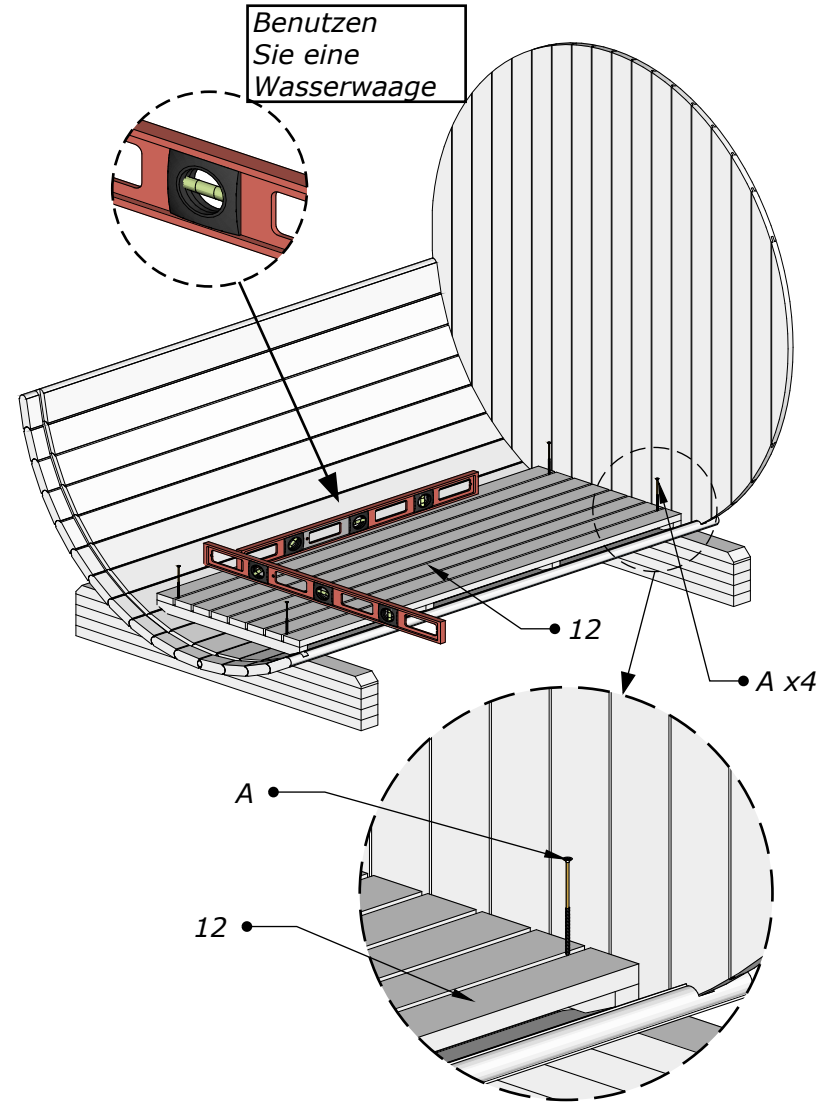
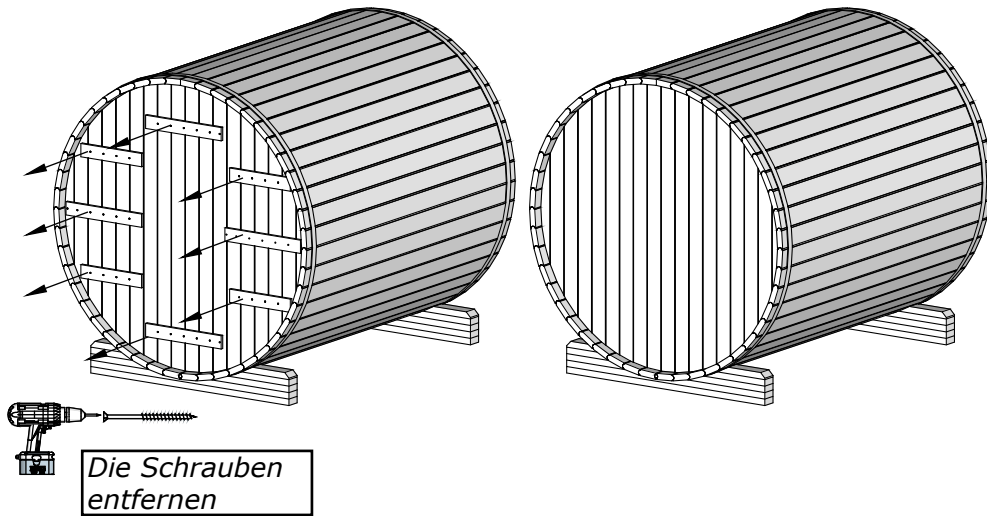
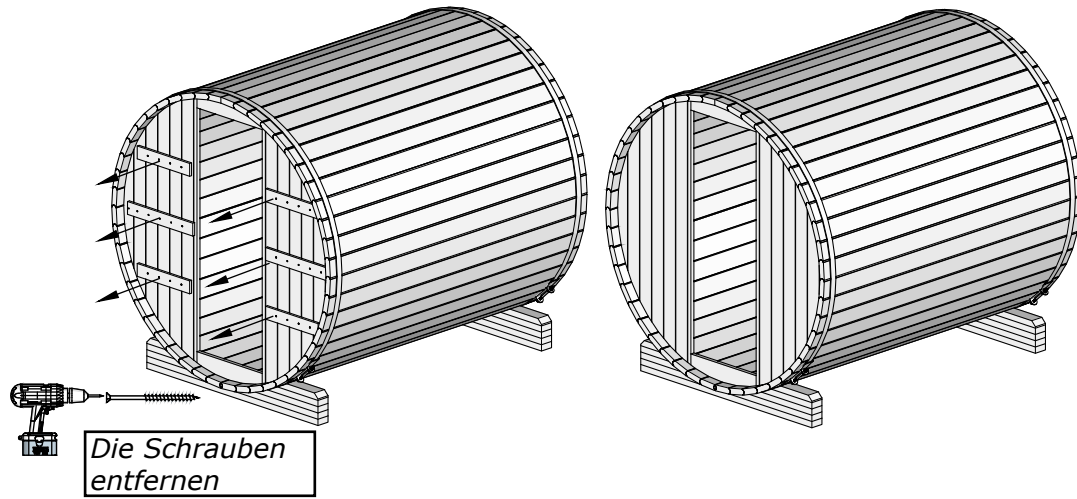
Wichtig!!!



Castrofass 240, Ø 200

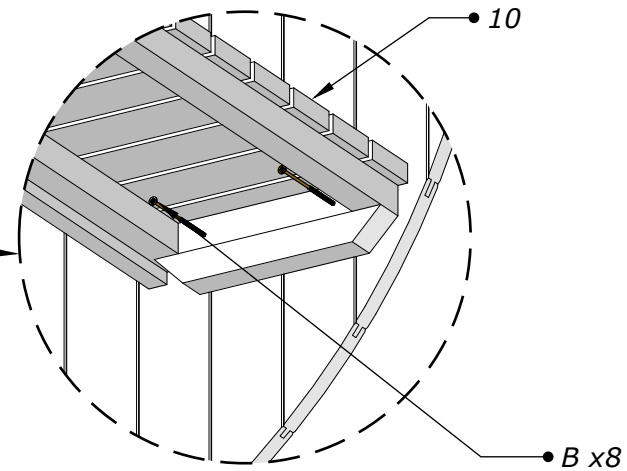
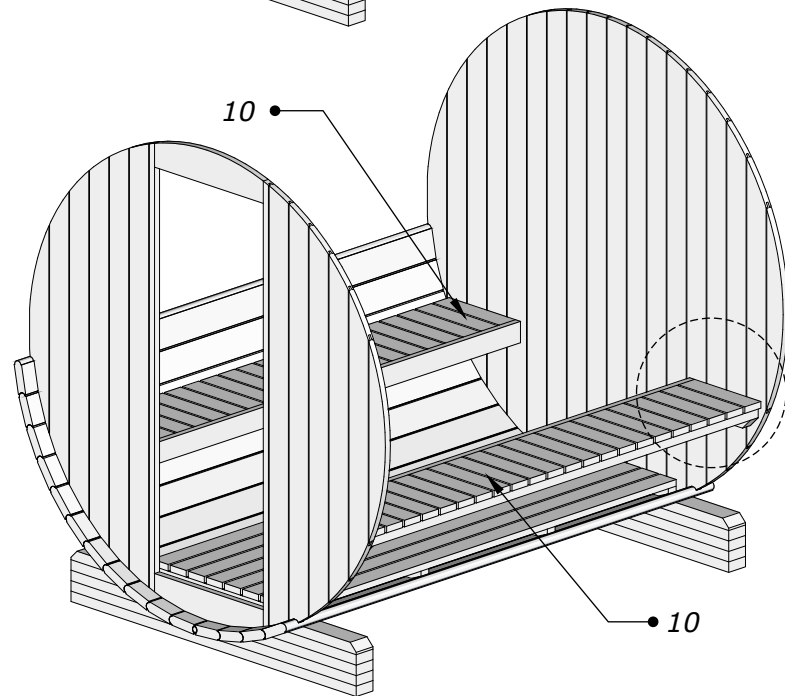
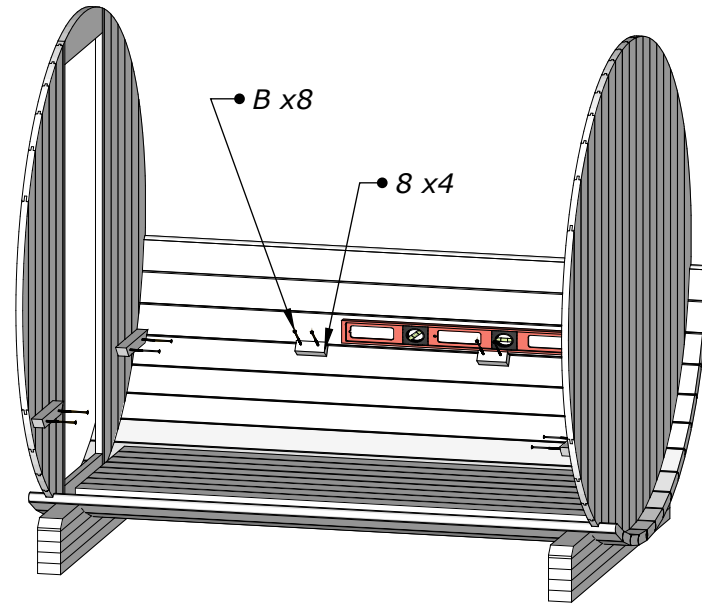
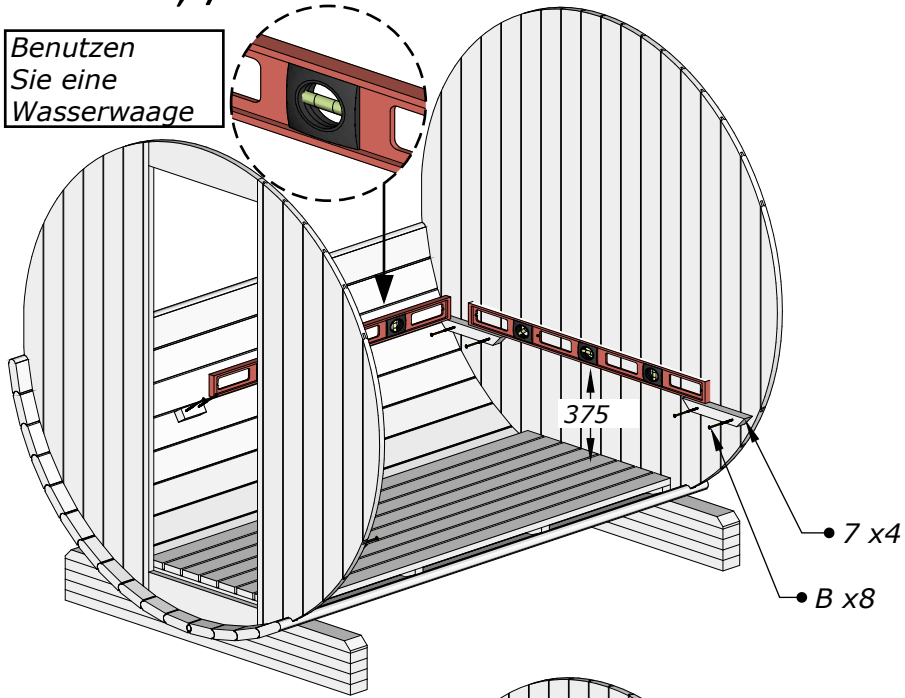


Castrofass 240, Ø 200

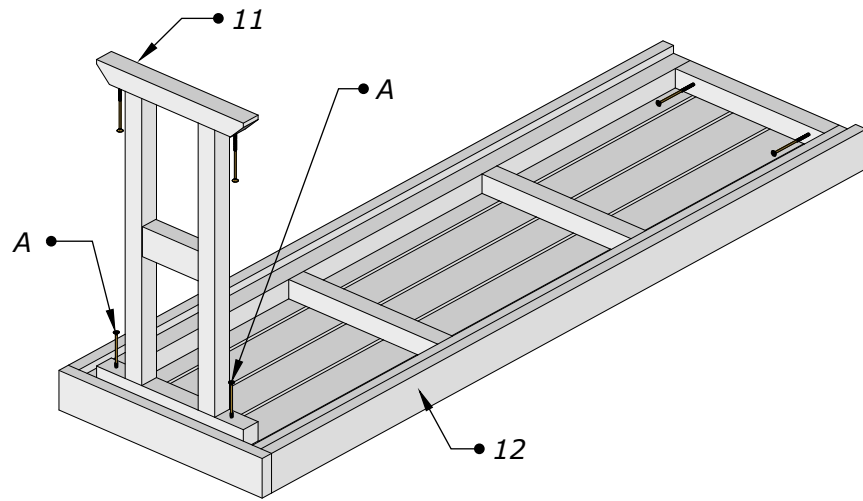


Castrofass 240, Ø 200

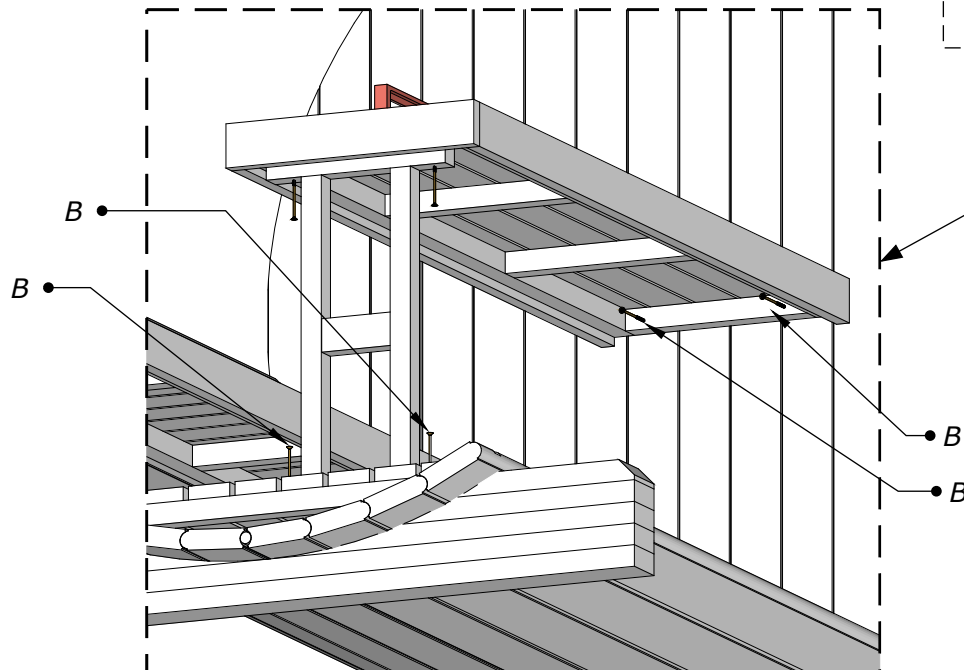
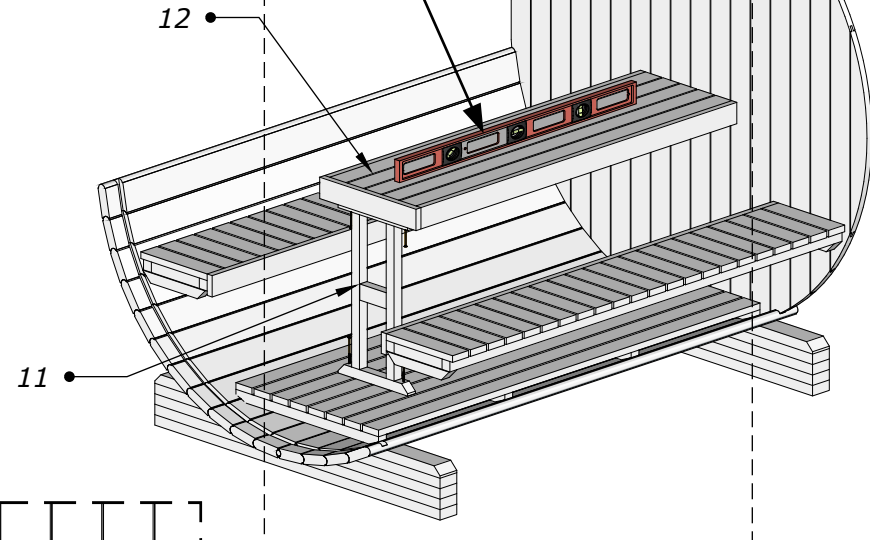
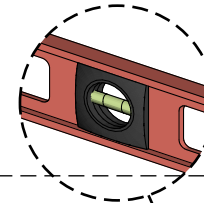
Benutzen
Sie eine
Wasserwaage



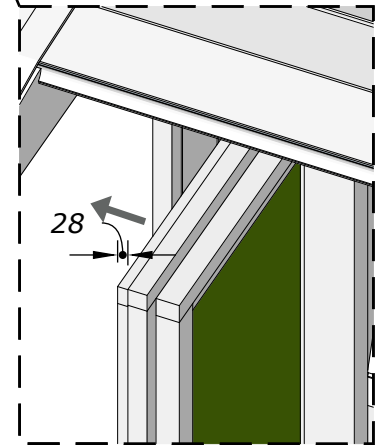
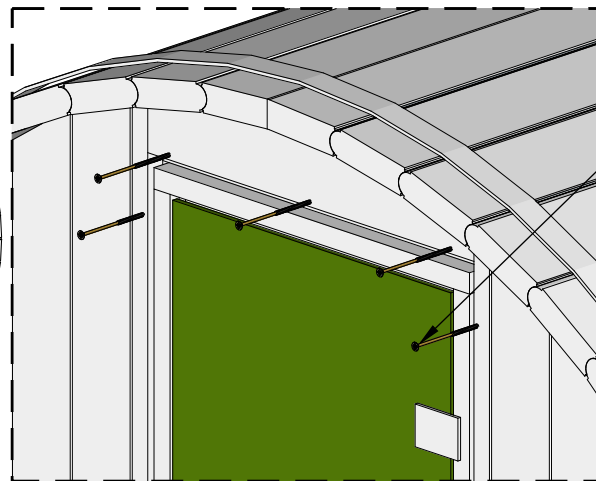
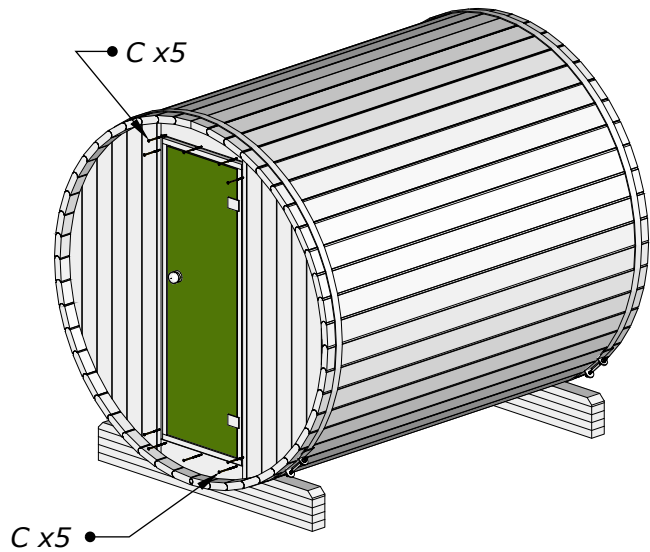
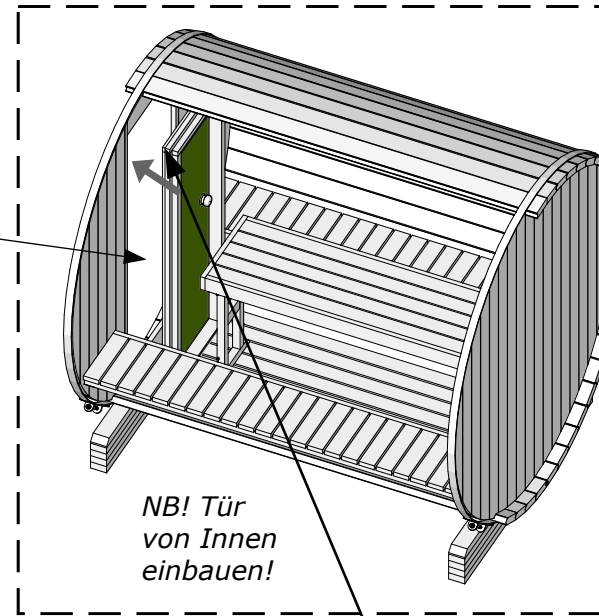
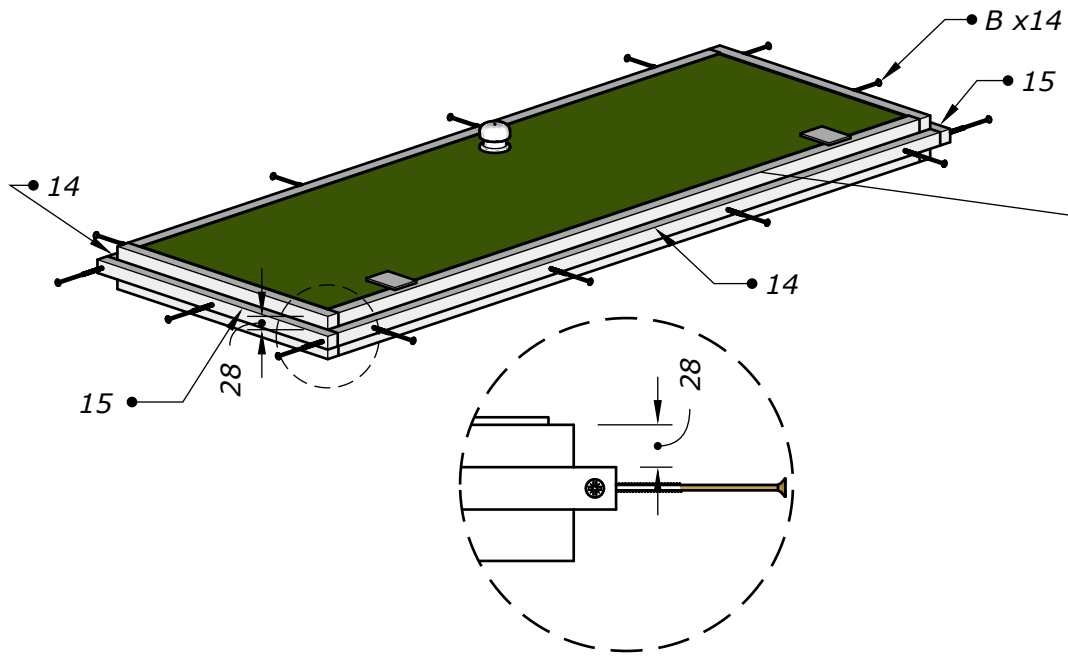
Castrofass 240, Ø 200



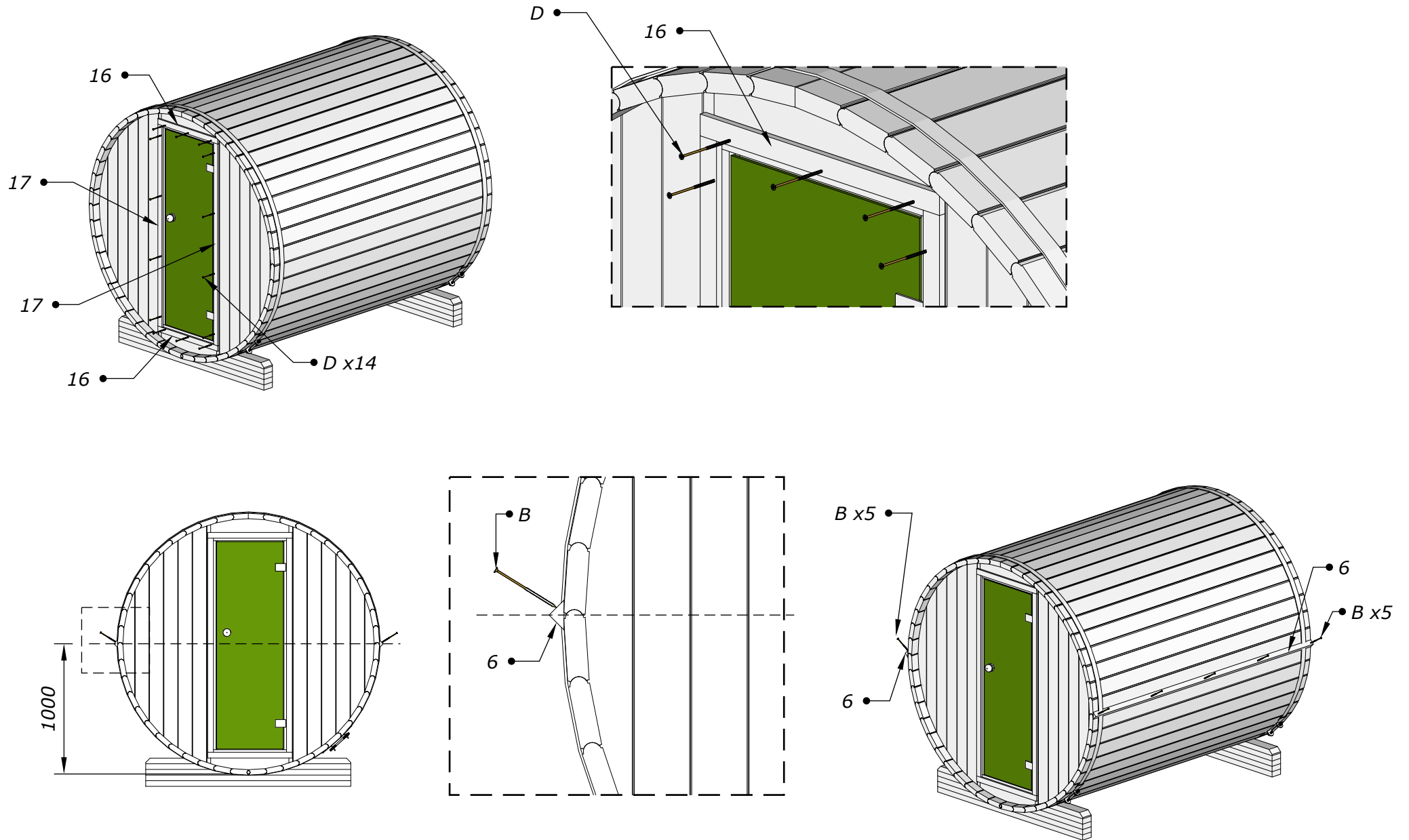
Benutzen
Sie eine
Wasserwaage



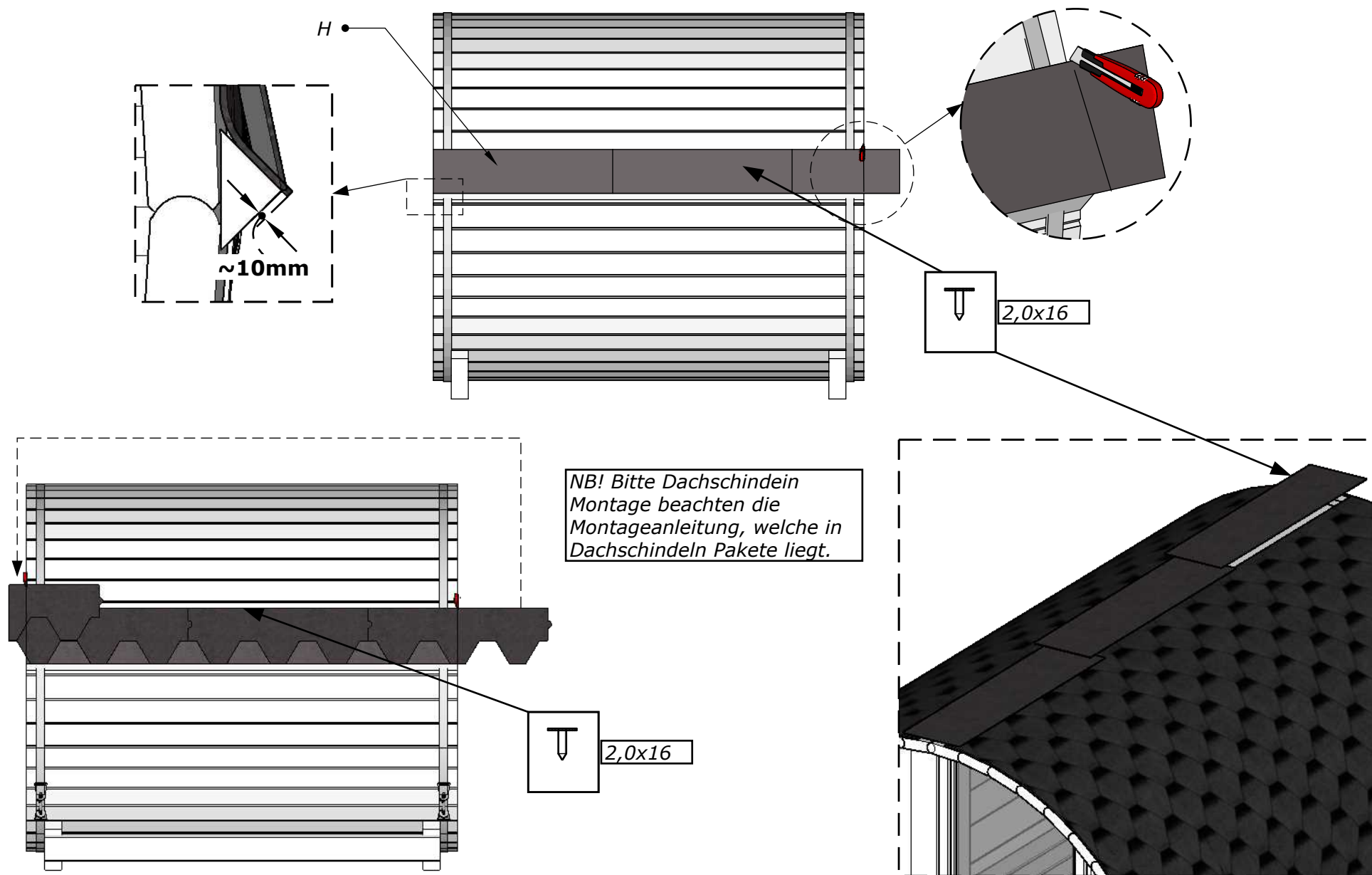
Castrofass 240, Ø 200



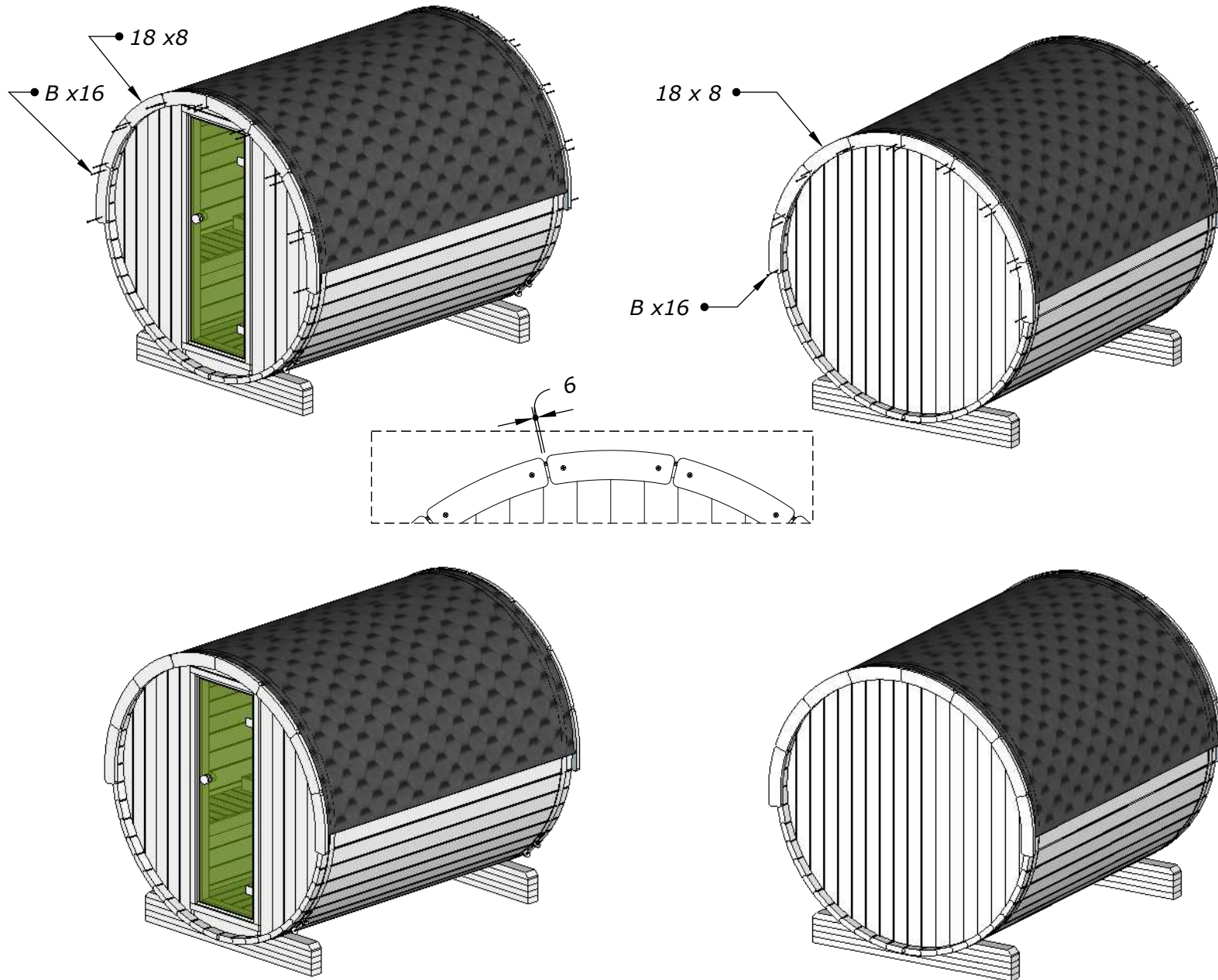
Castrofass 240, Ø 200



Castrofass 240, Ø 200

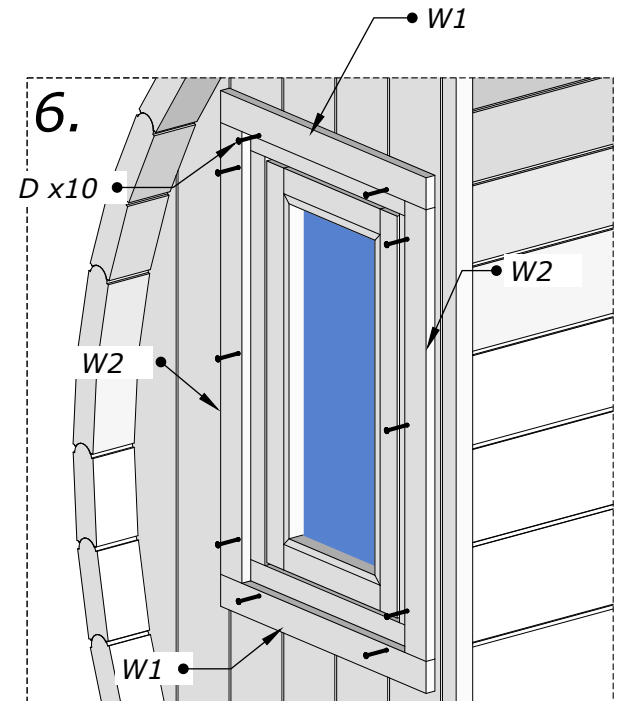
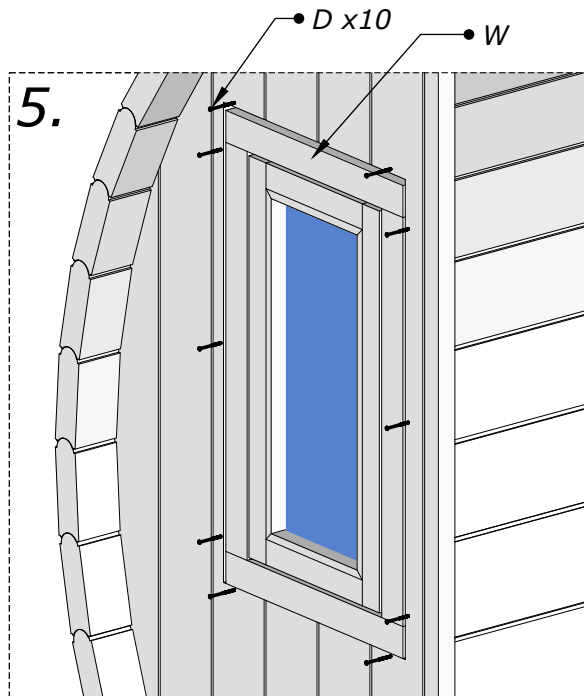
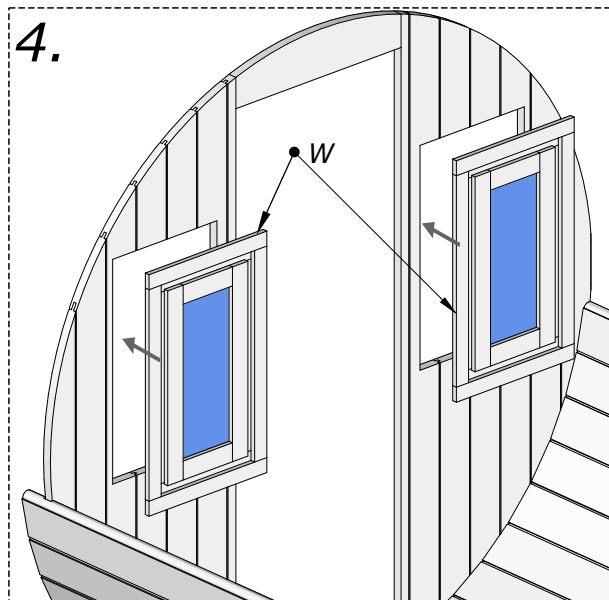
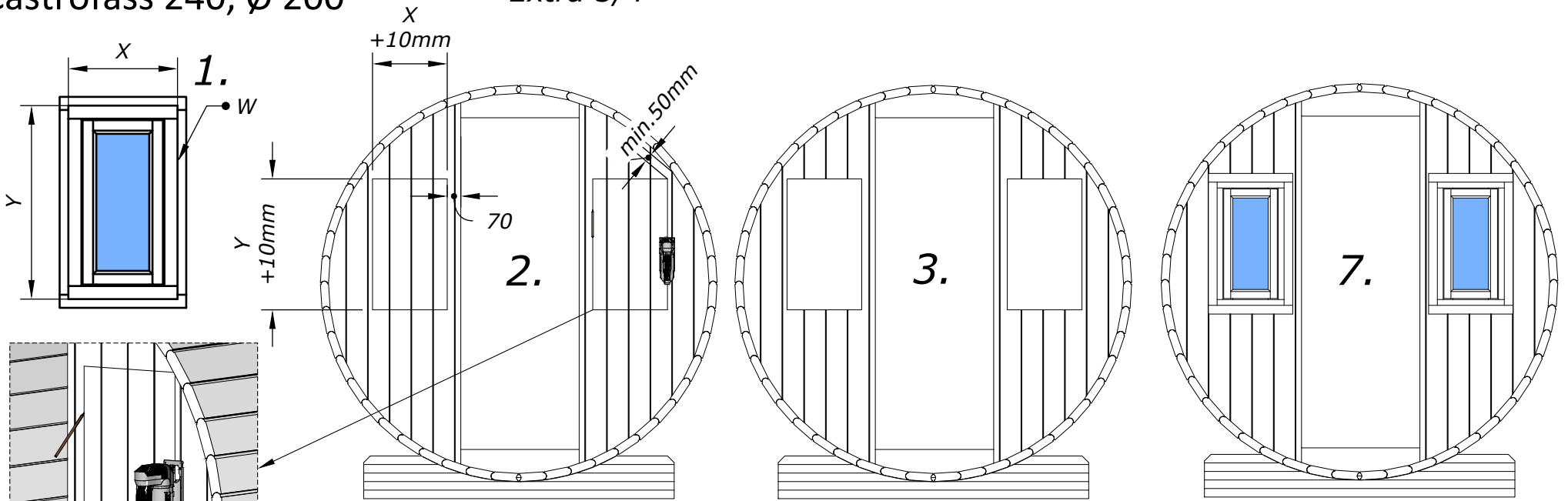


Castrofass 240, Ø 200



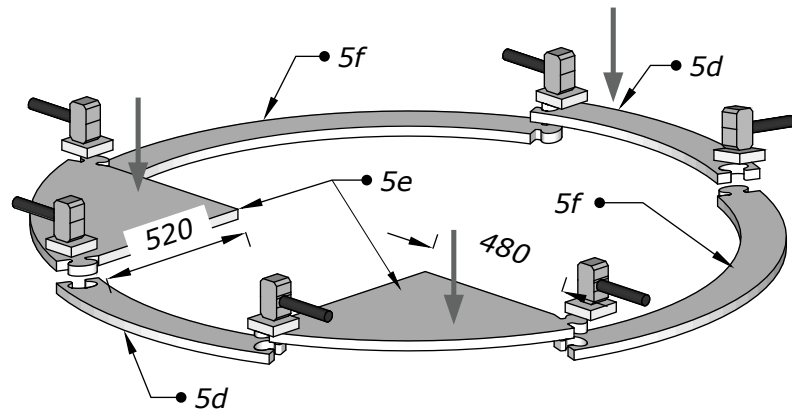
Castrofass 240, Ø 200

Extra 3/4



Castrofass 240, Ø 200

Extra 5/6



Benutzen Sie die Bretter aus der Palette mit einer Länge von ca 1940 mm.

