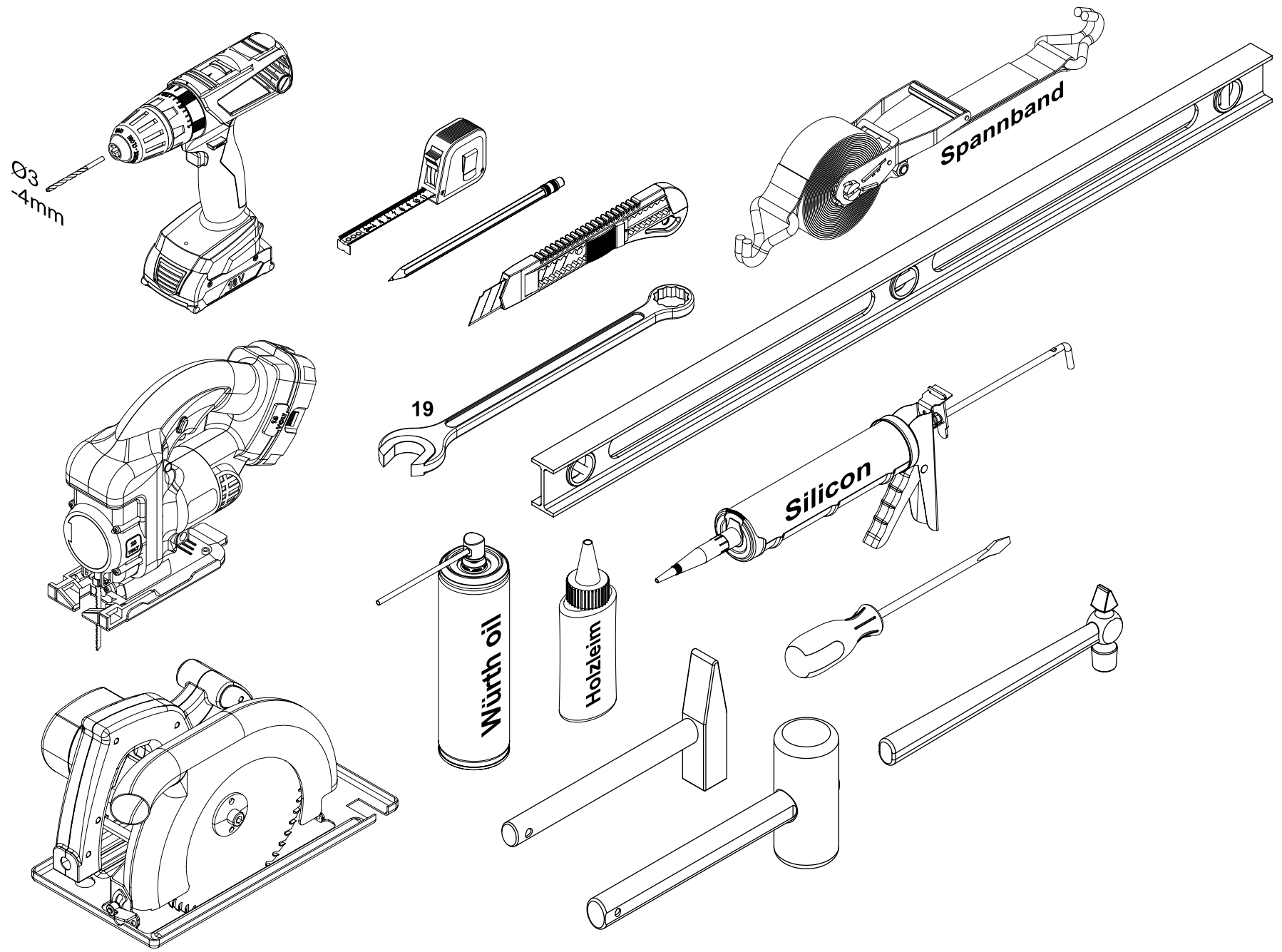


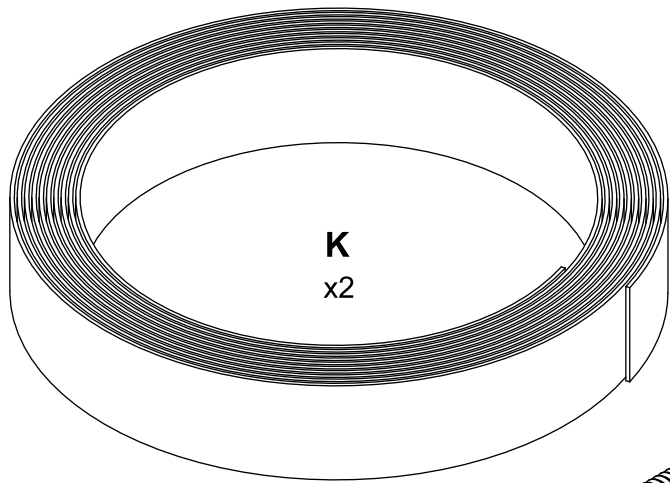
Sauna 160, Ø200
El.heater

**Bevor sie anfangen mit Saunamontage,
bitte durchlesen sie erst die ganze Anleitung.**

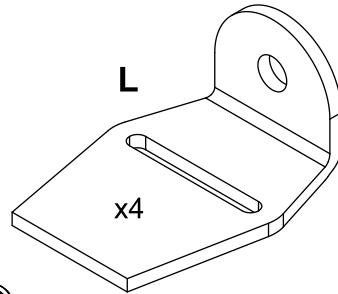
Alle Massen sind in Millimeter angegeben.

Serial No. : _____

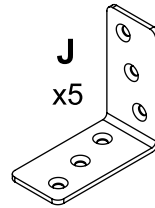




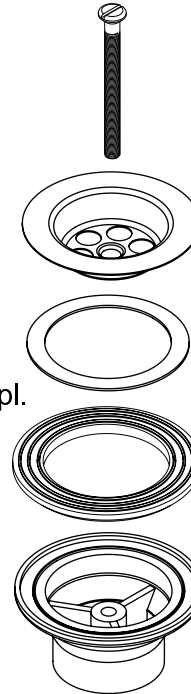
K
x2



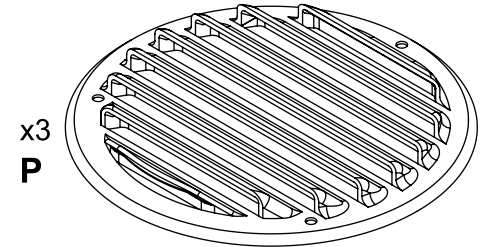
L
x4



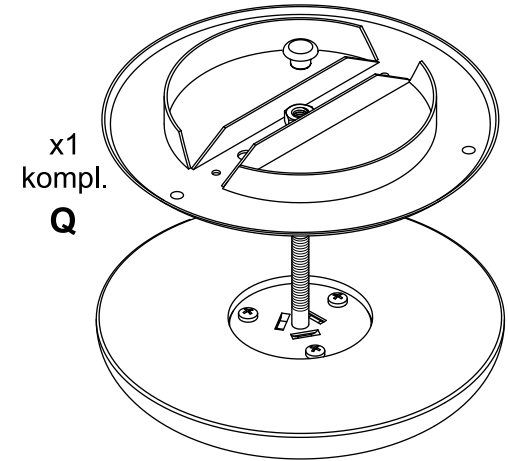
J
x5



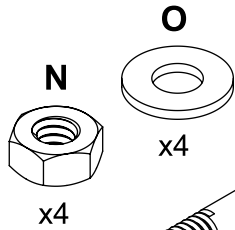
x1
kompl.
I



x3
P

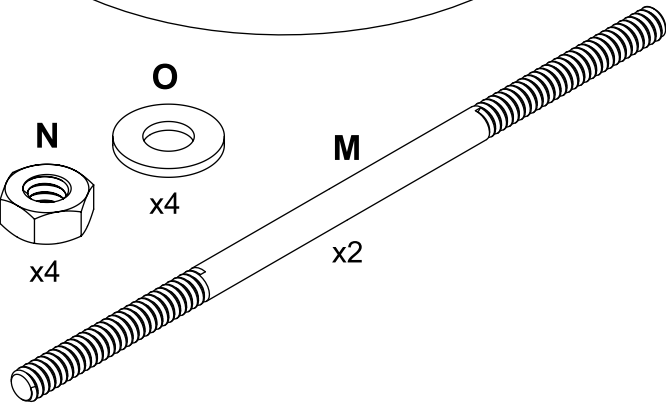


x1
kompl.
Q

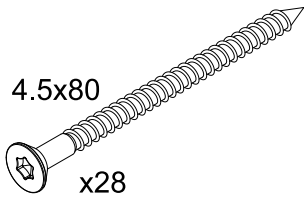
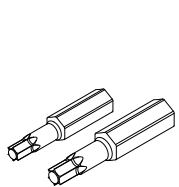


N
x4

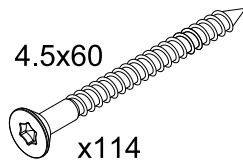
O
x4



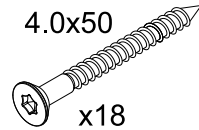
M
x2



4.5x80
x28
A



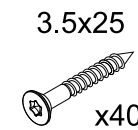
4.5x60
x114
B



4.0x50
x18
C



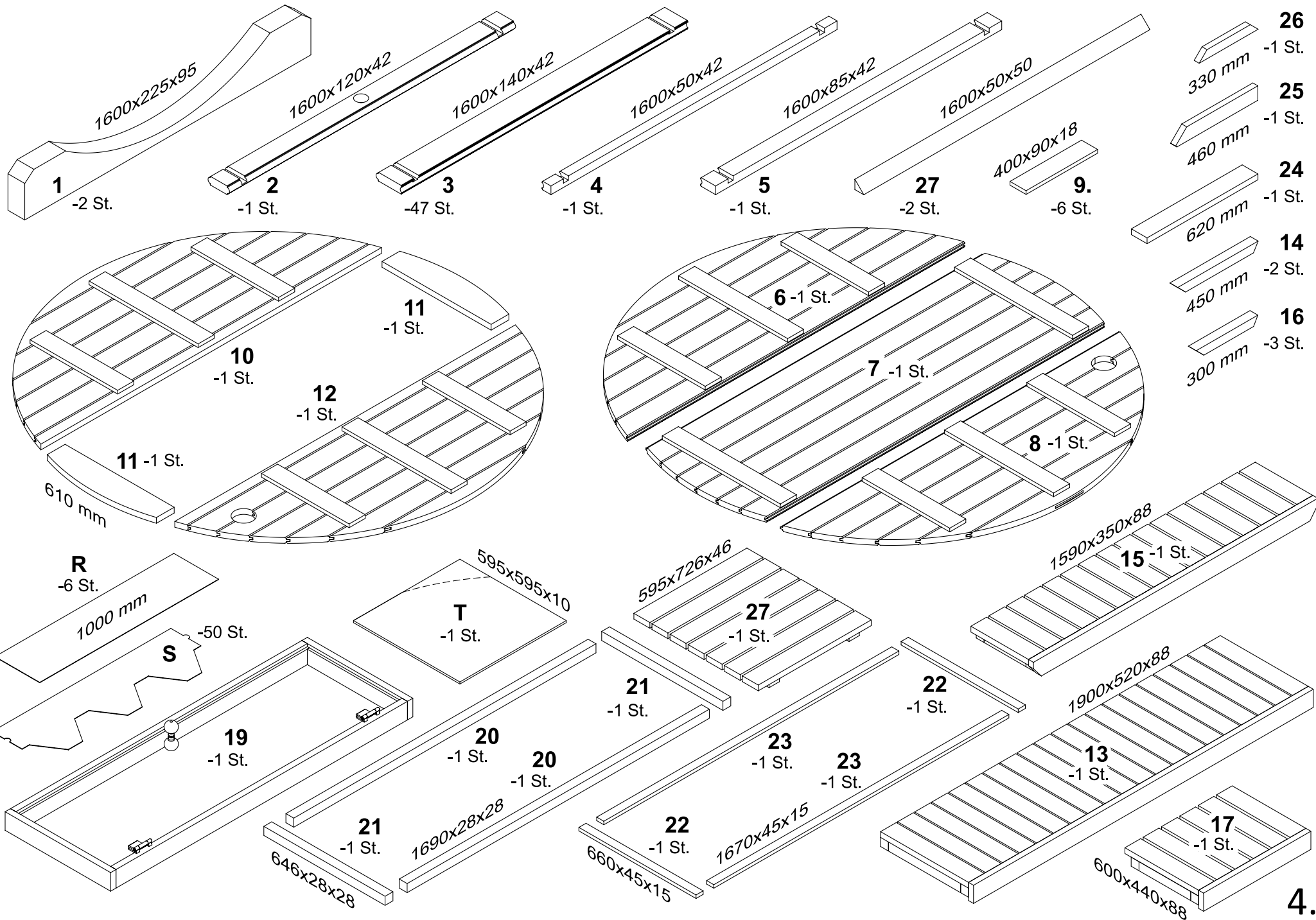
3.0x40
x38
D

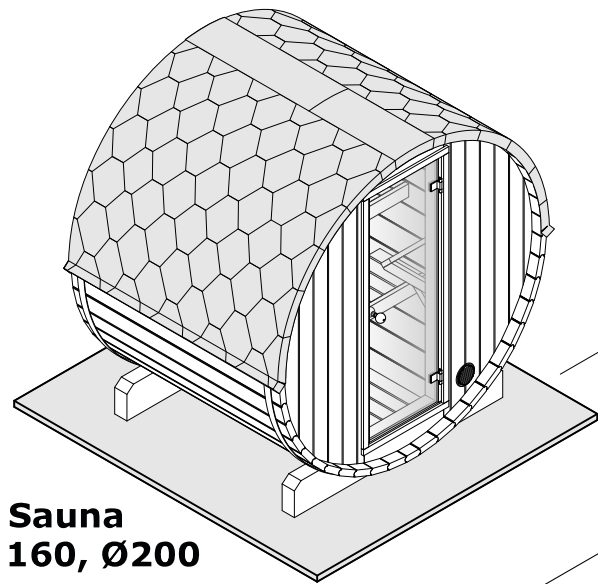


3.5x25
x40
E

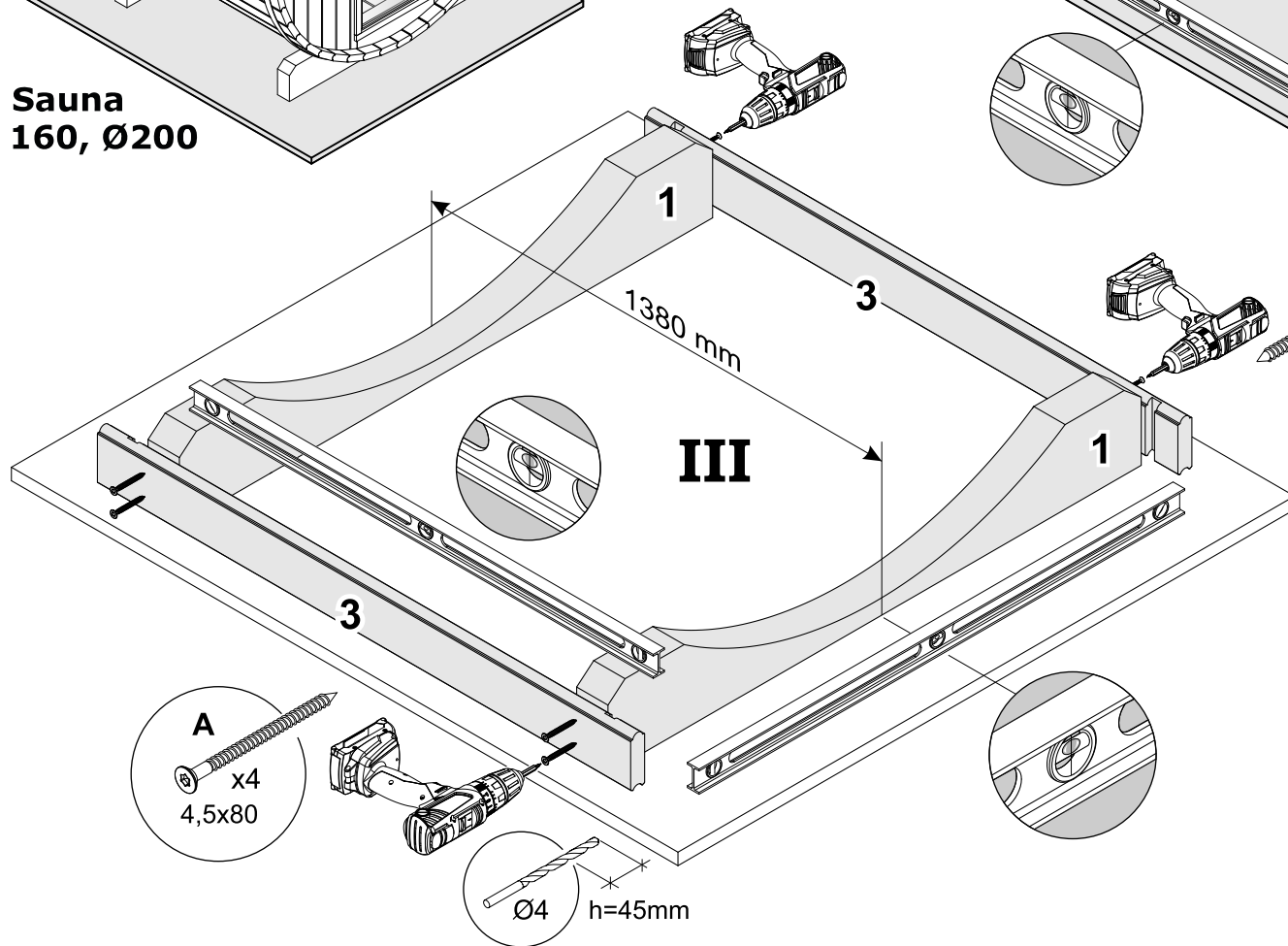
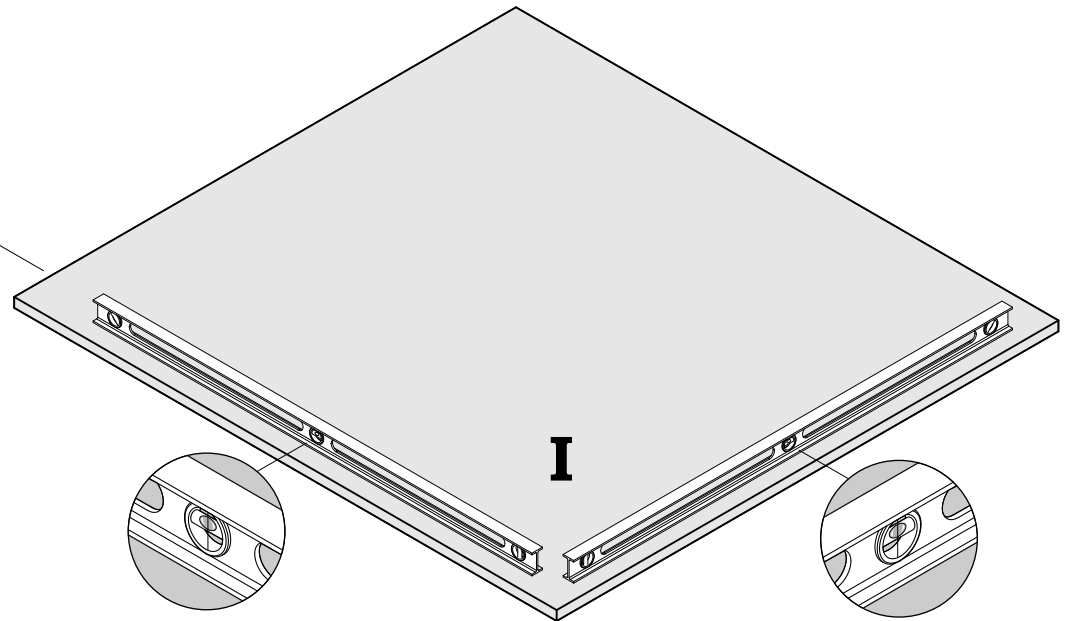


~1 kg
H





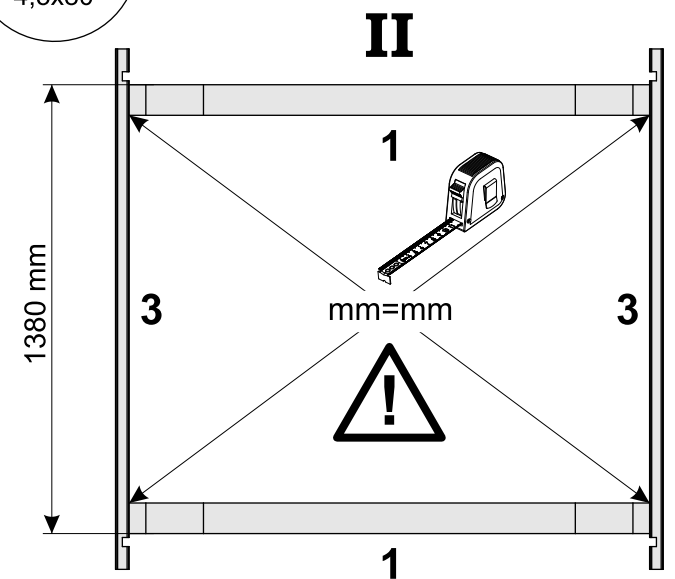
Sauna
160, Ø200

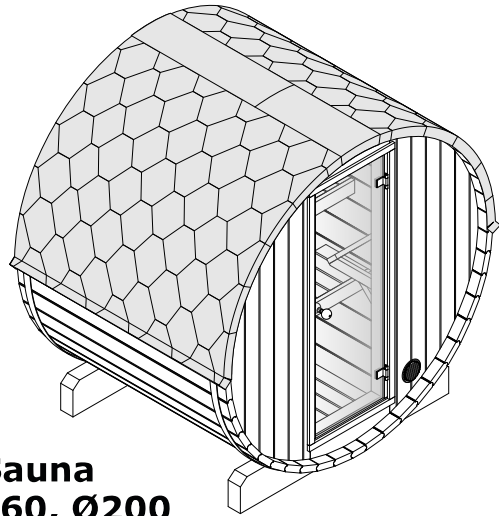


A
x4
4,5x80

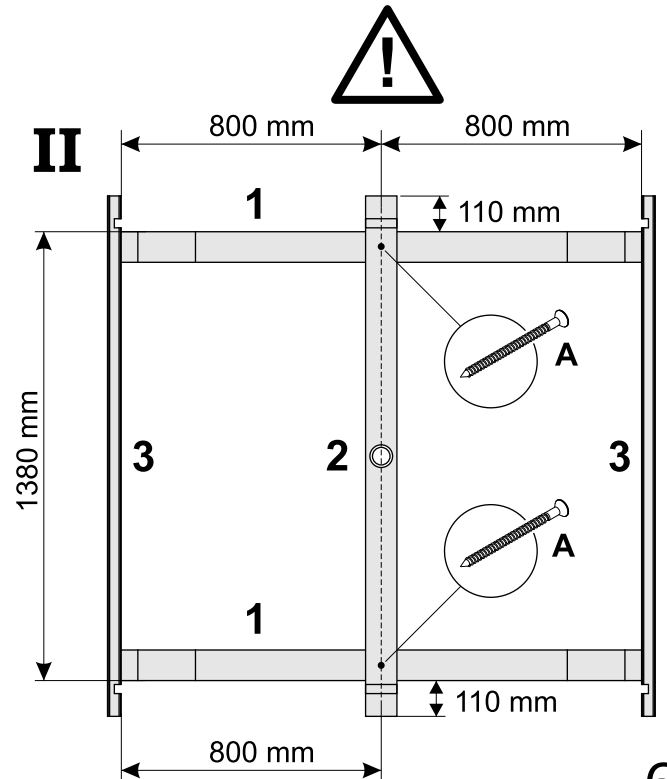
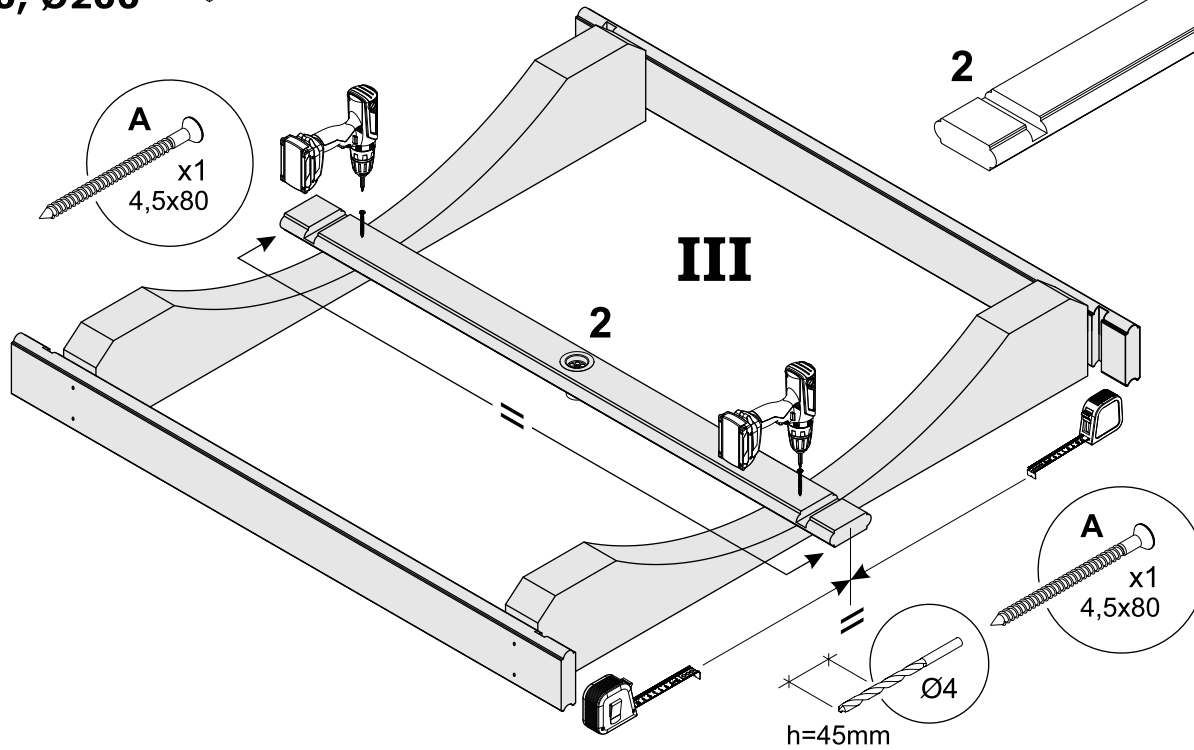
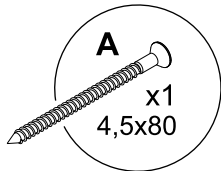
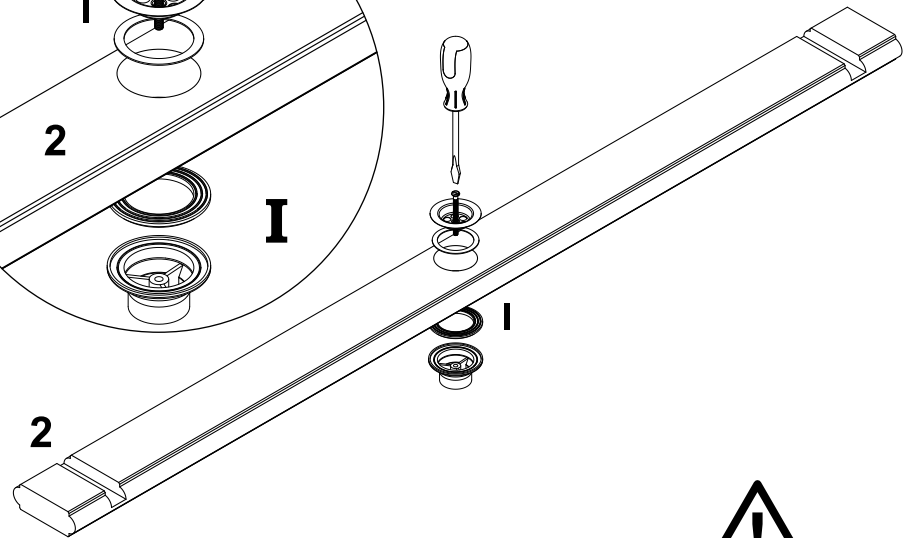
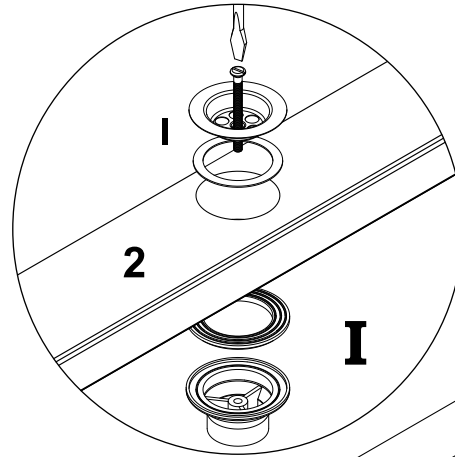
A
x4
4,5x80

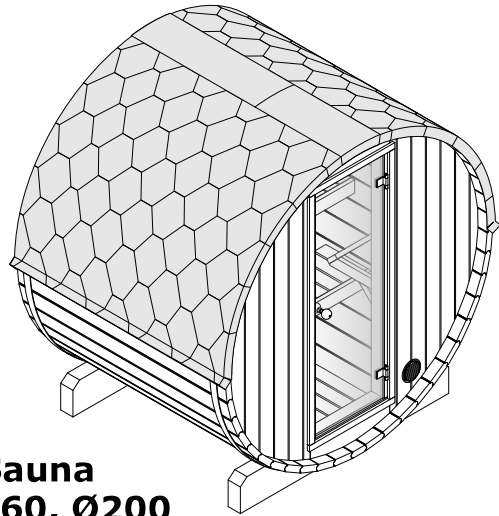
Ø4 h=45mm



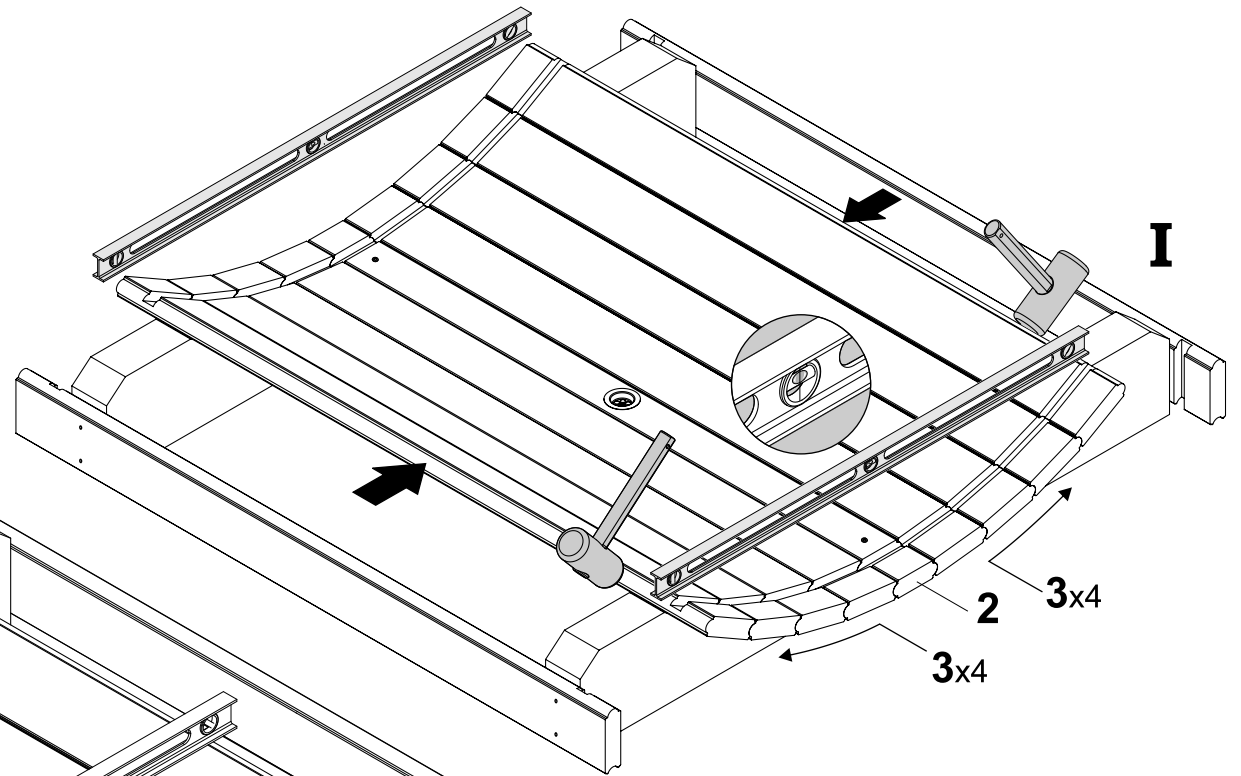
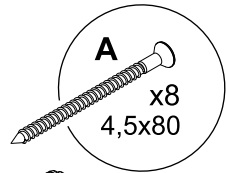


Sauna
160, Ø200



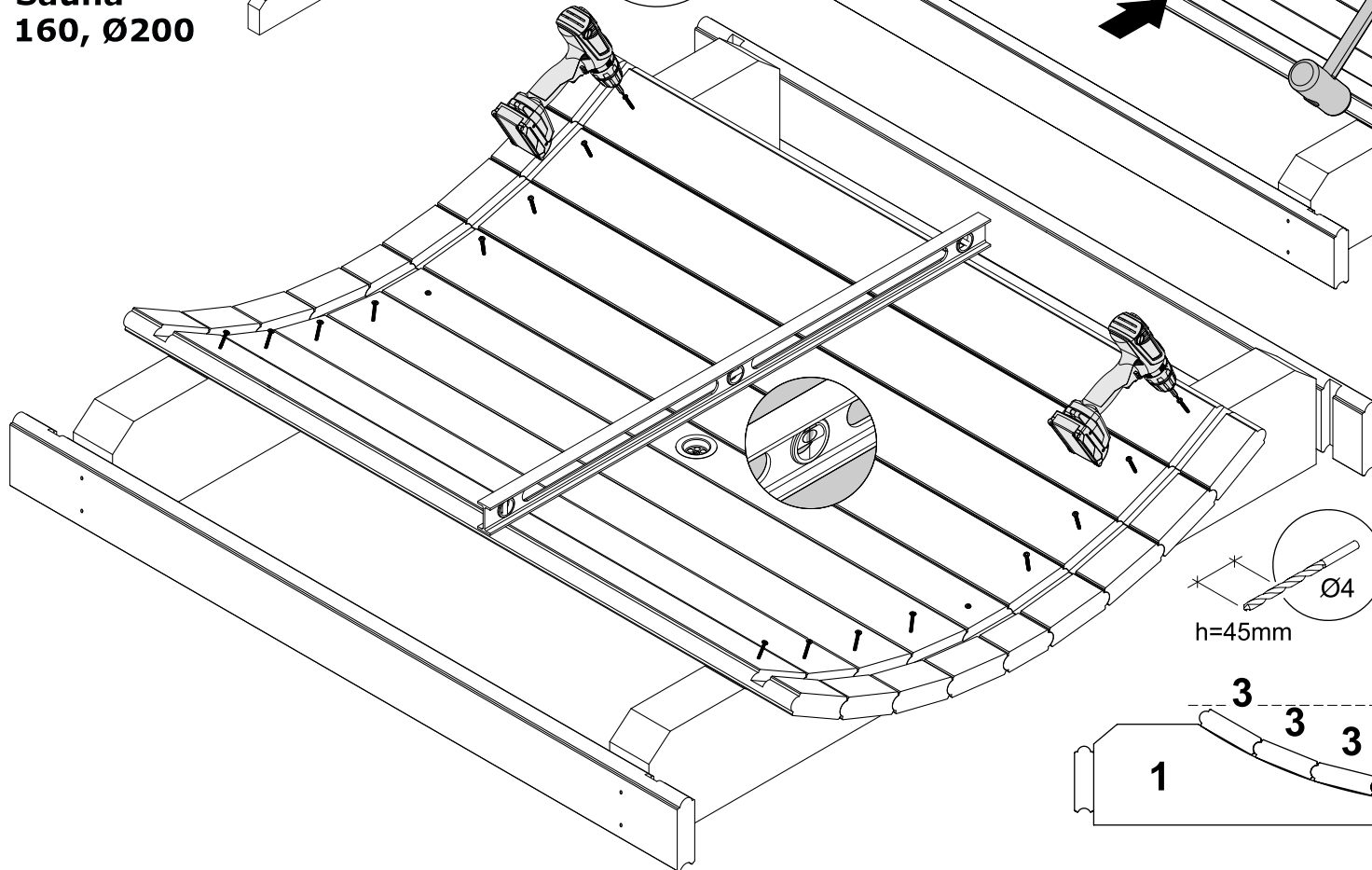


Sauna
160, Ø200

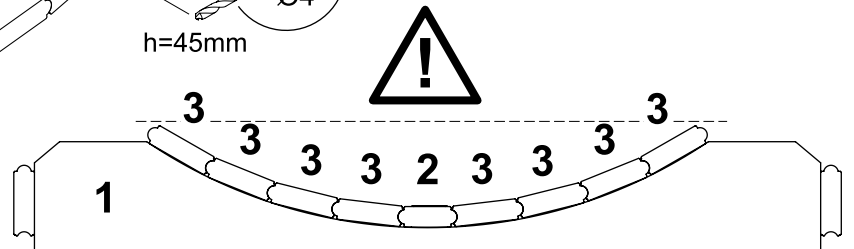
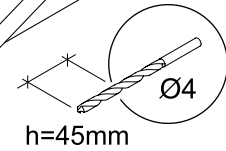
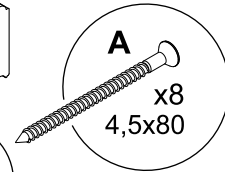


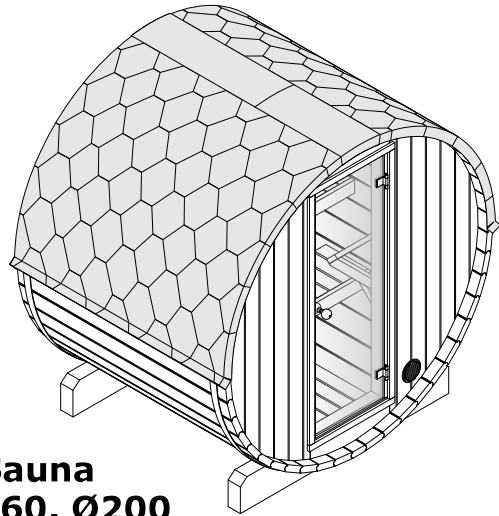
I

2
3x4
3x4

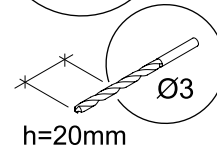
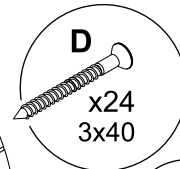
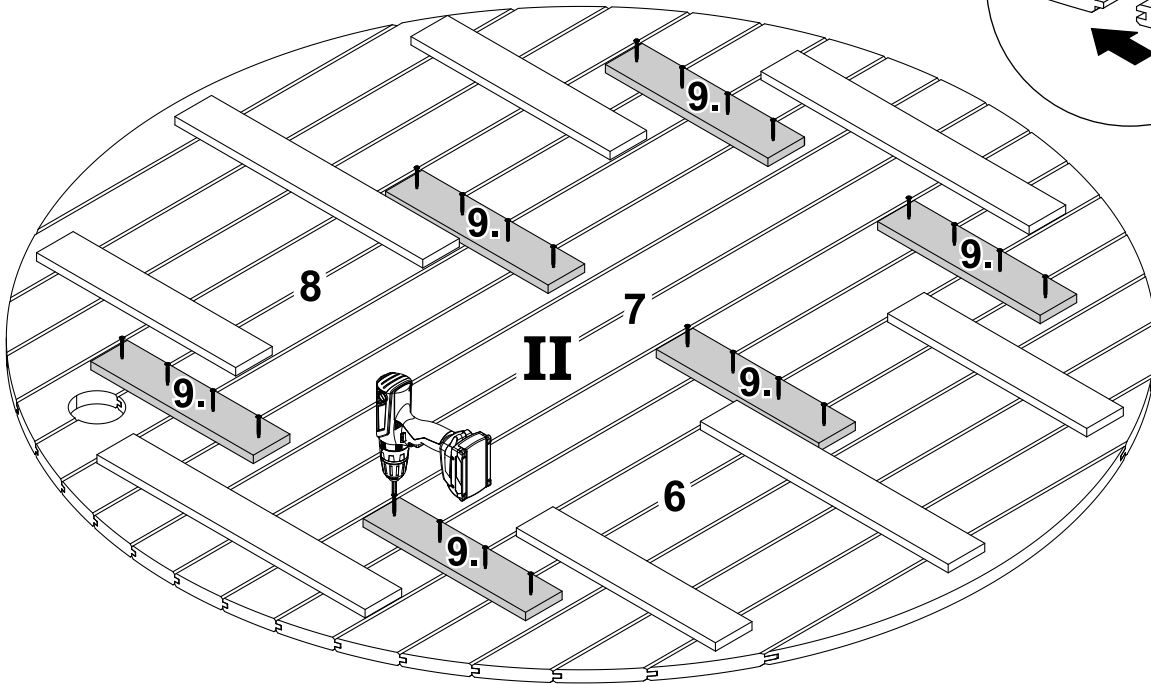
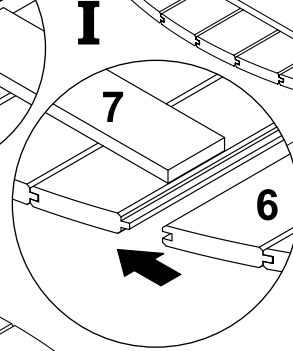
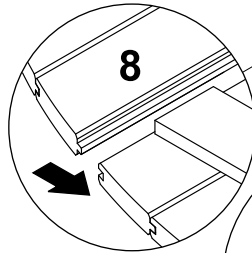
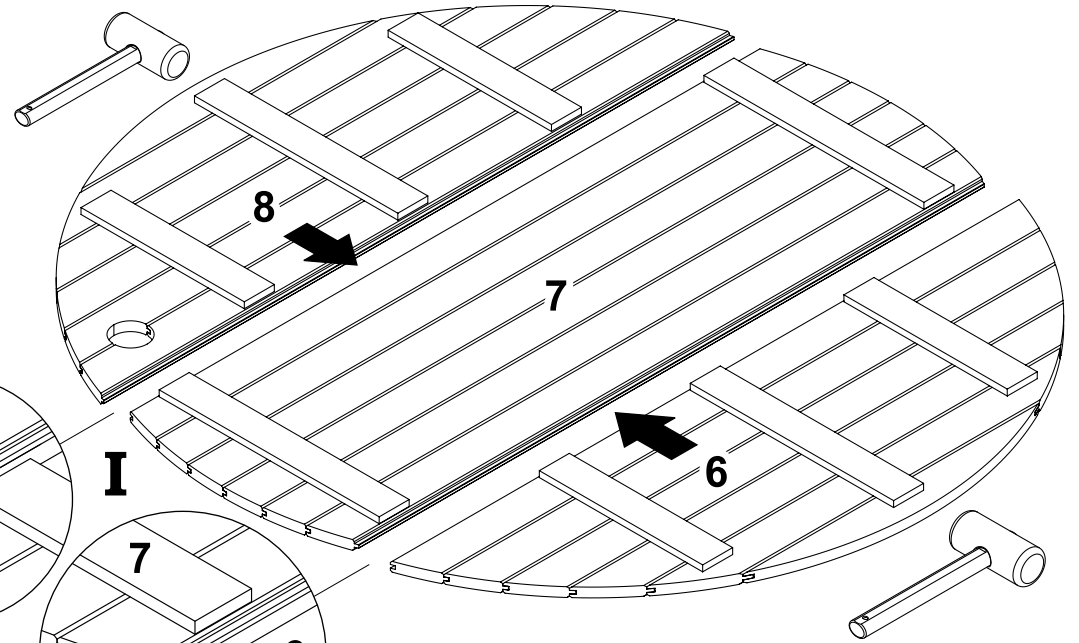


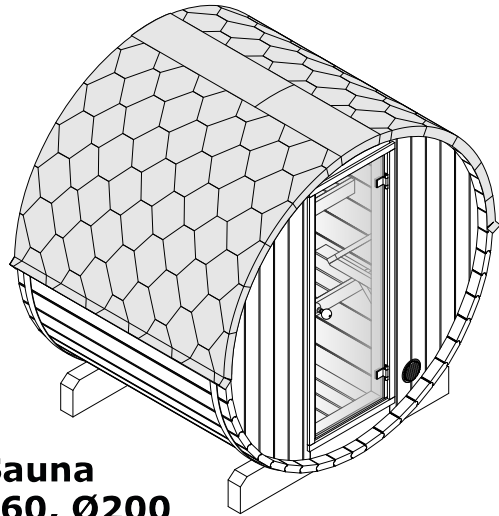
II



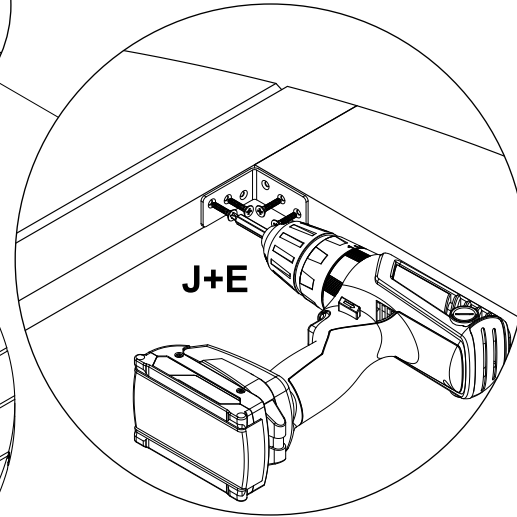
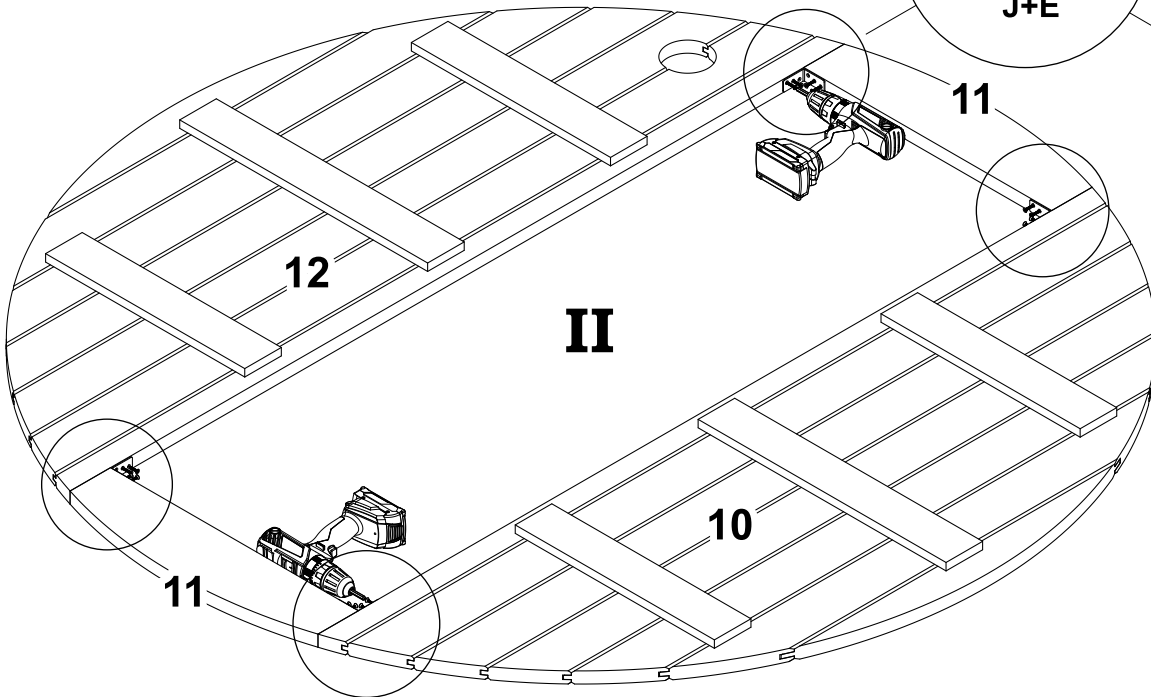
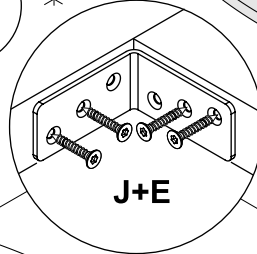
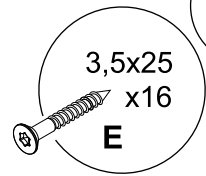
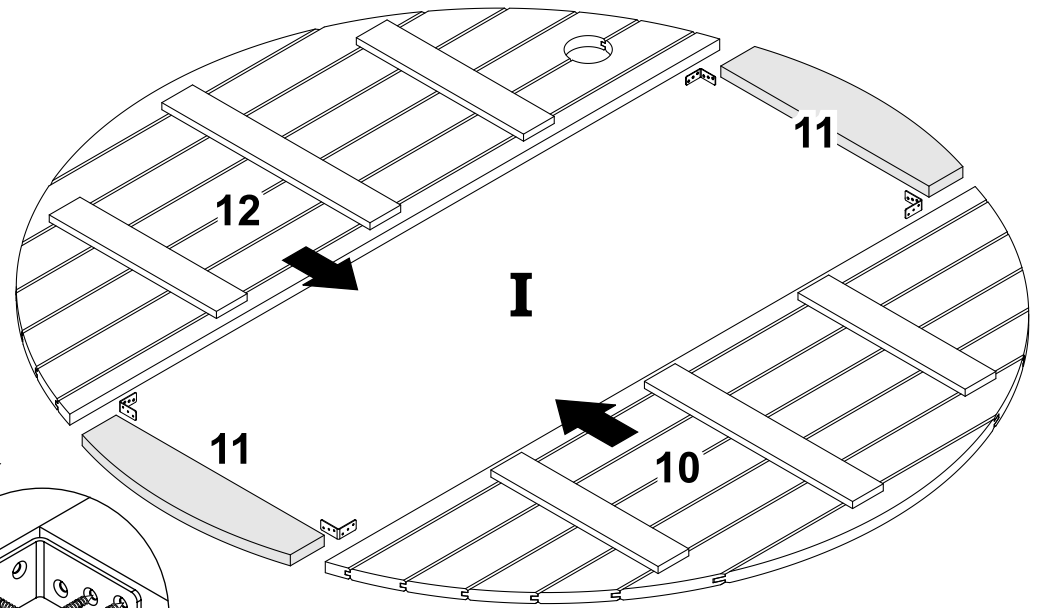


Sauna
160, Ø200

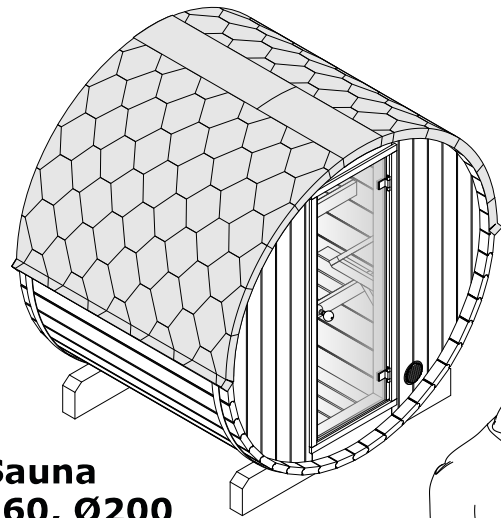




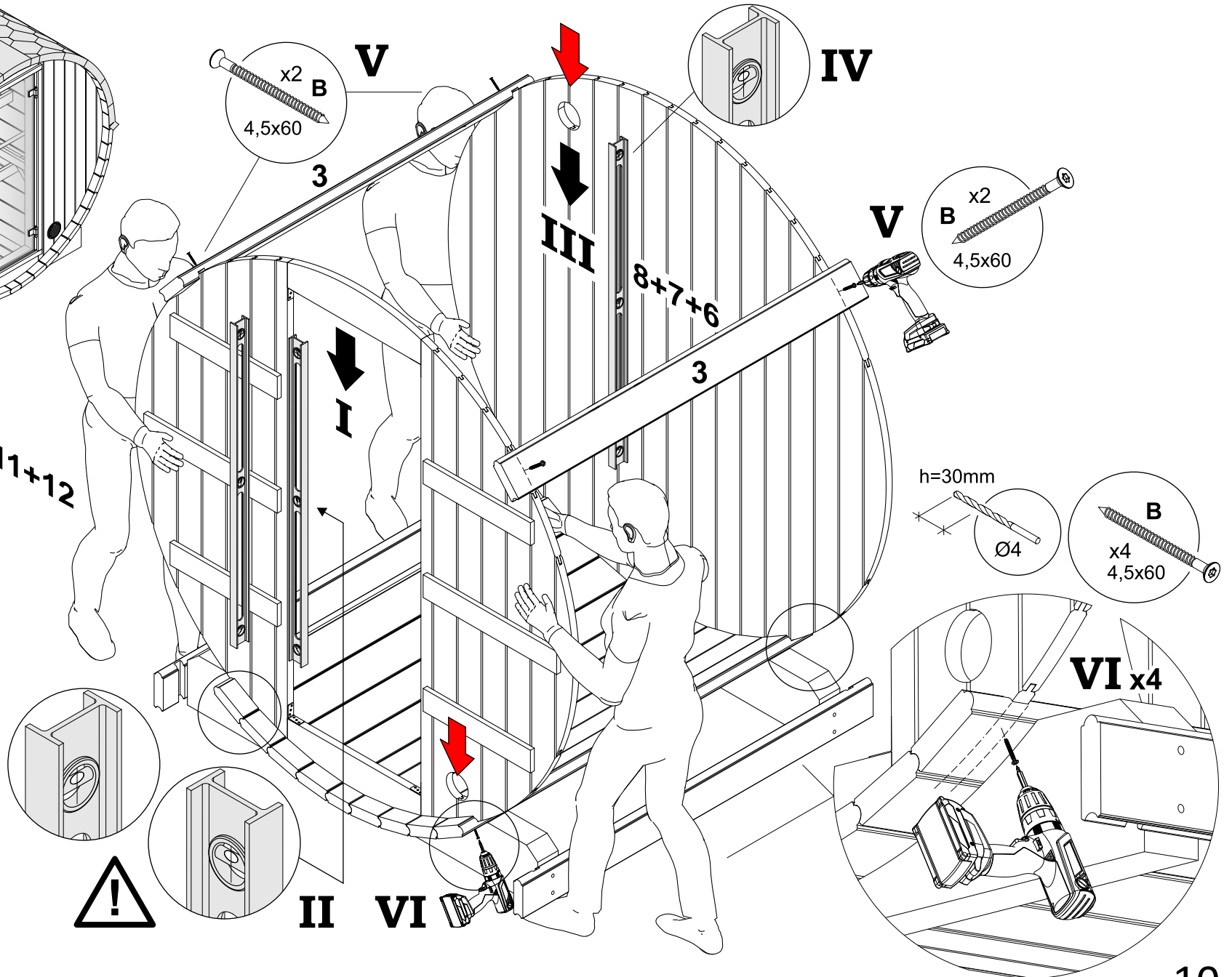
**Sauna
160, Ø200**



Sauna
160, Ø200



10+11+12



x2
B
4,5x60

V

3

III

8+7+6

3

IV

V

x2
B
4,5x60

h=30mm

Ø4

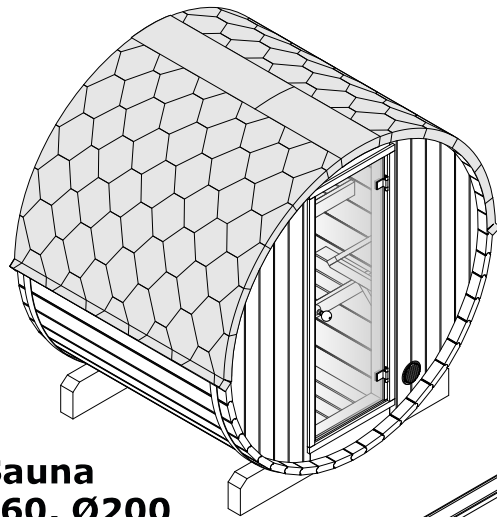
B
x4
4,5x60

VI x4



II

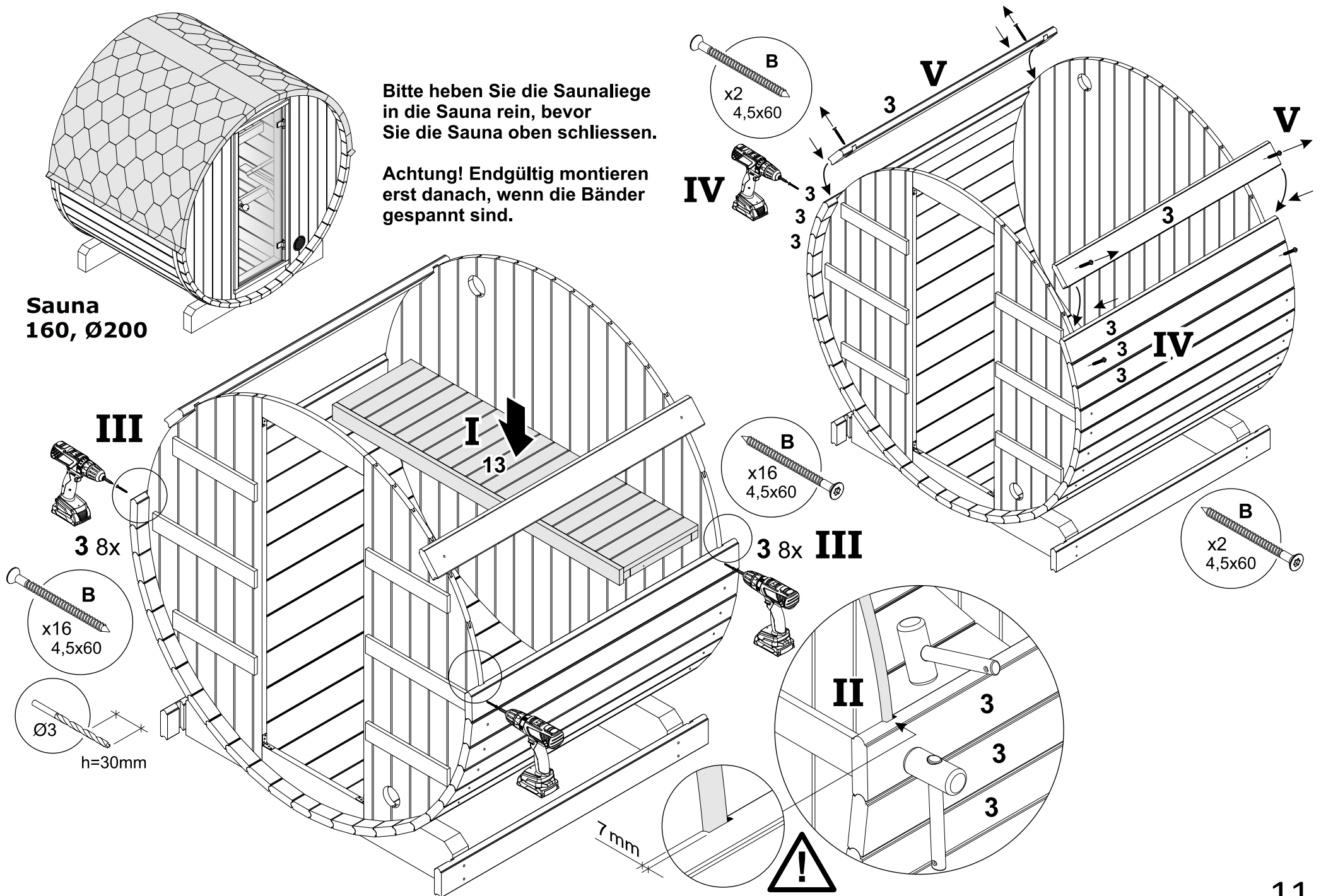
VI

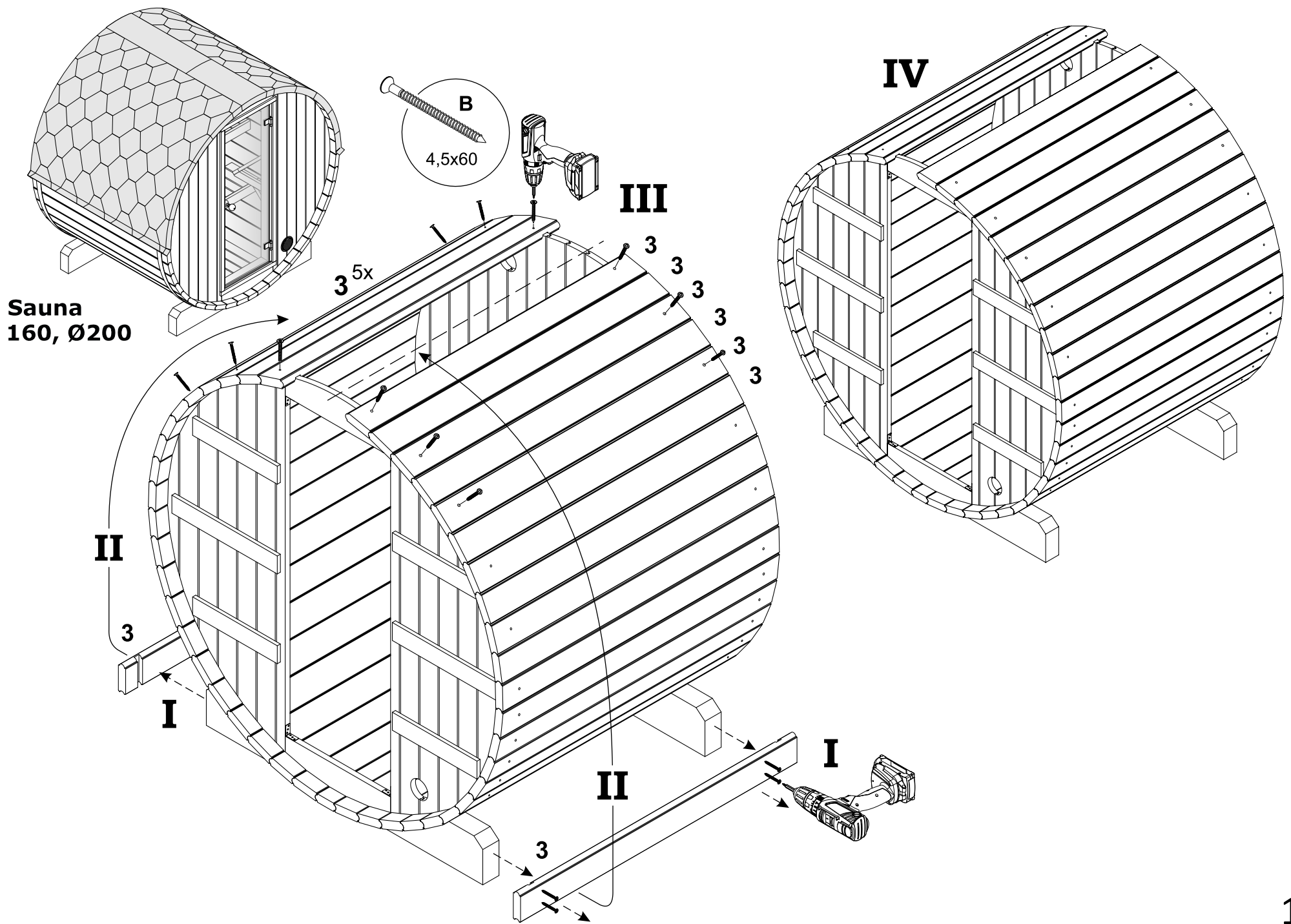


Sauna
160, Ø200

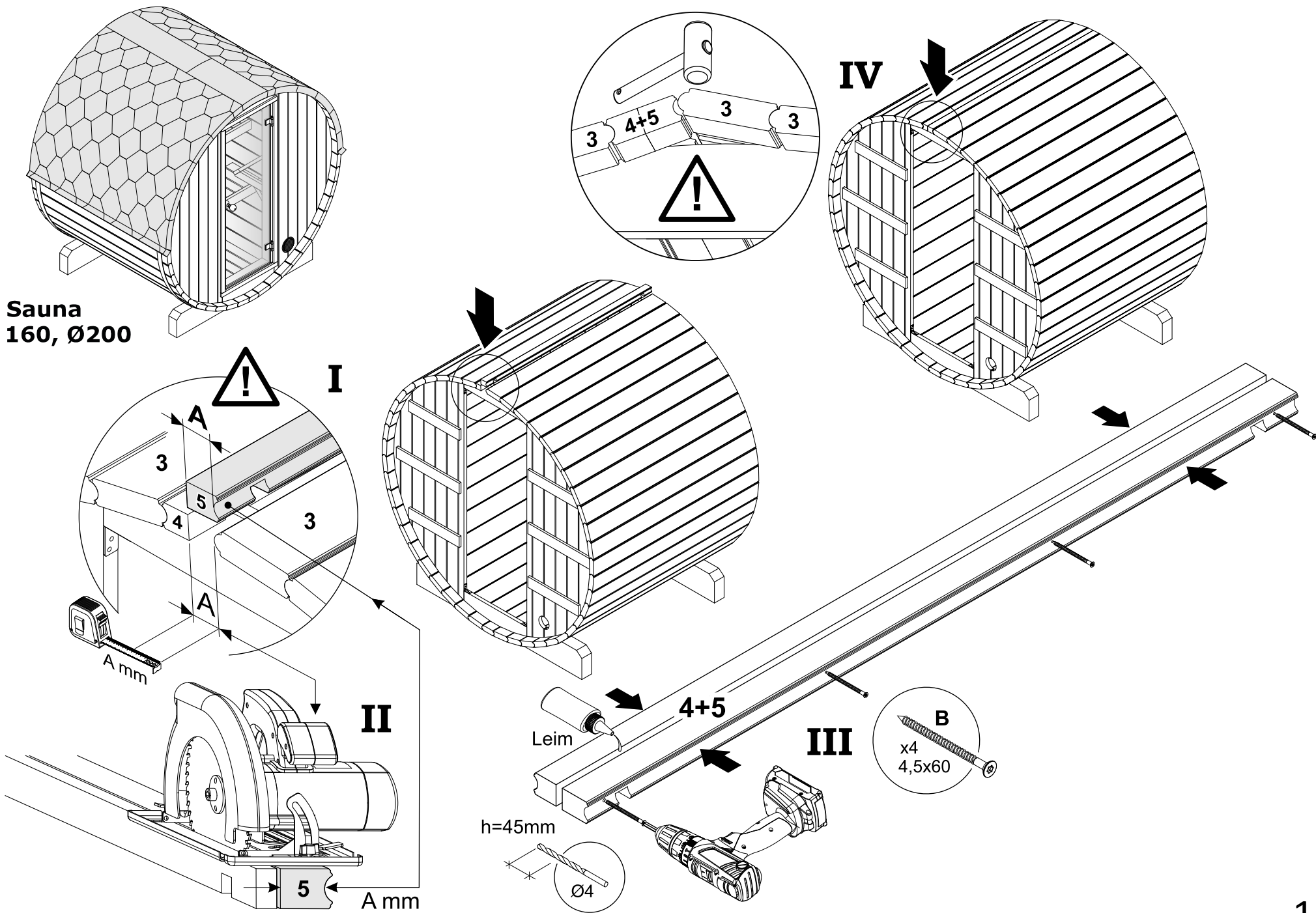
Bitte heben Sie die Saunaliege
in die Sauna rein, bevor
Sie die Sauna oben schliessen.

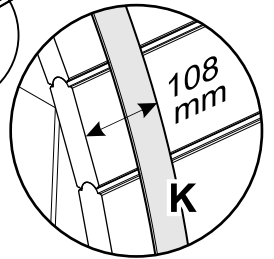
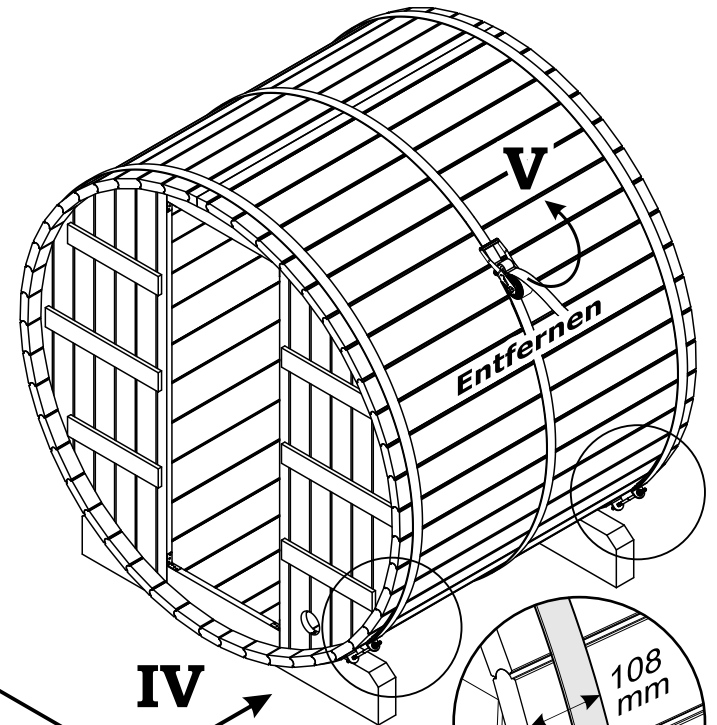
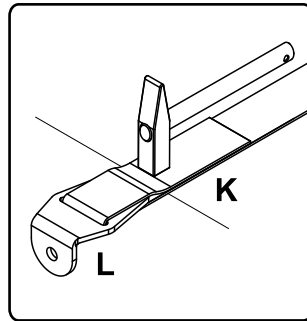
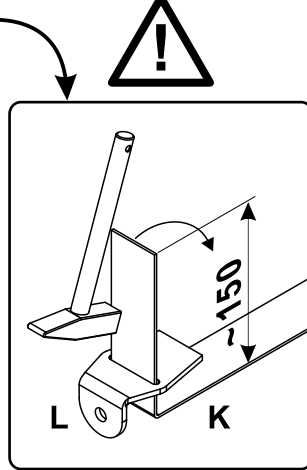
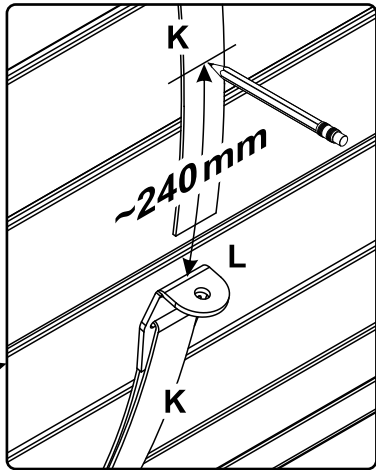
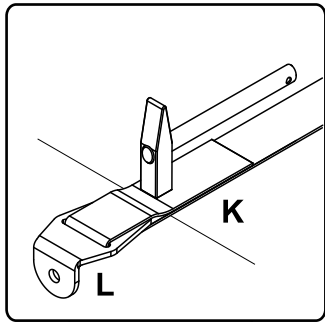
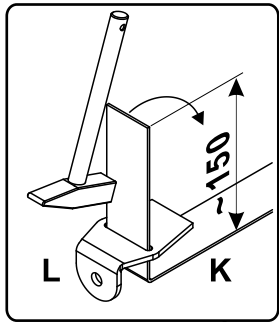
Achtung! Endgültig montieren
erst danach, wenn die Bänder
gespannt sind.





Sauna
160, Ø200



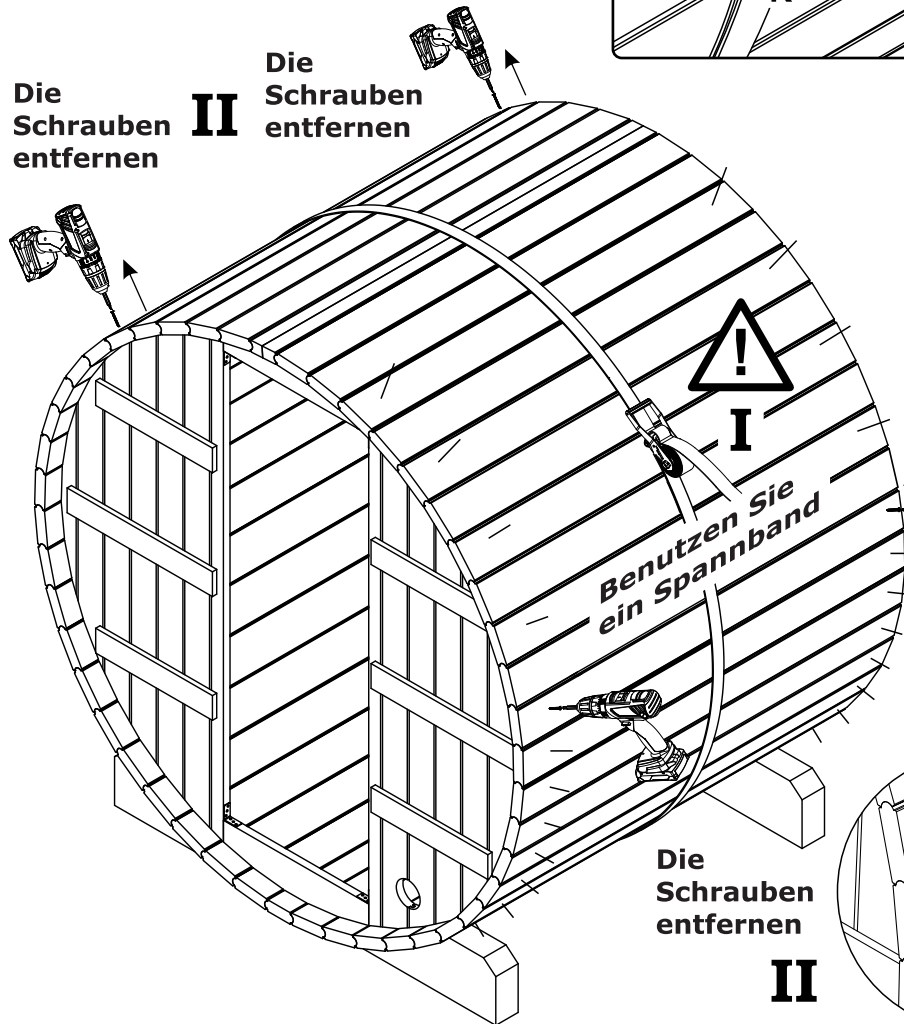


III

Die Schrauben entfernen

II

Die Schrauben entfernen



Die Schrauben entfernen

II

I

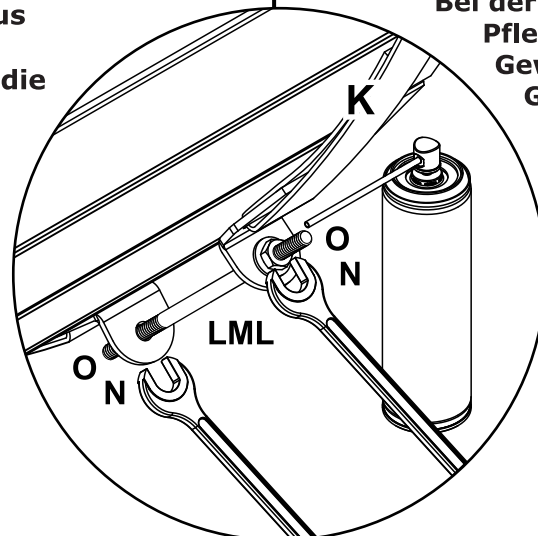
Benutzen Sie ein Spannband

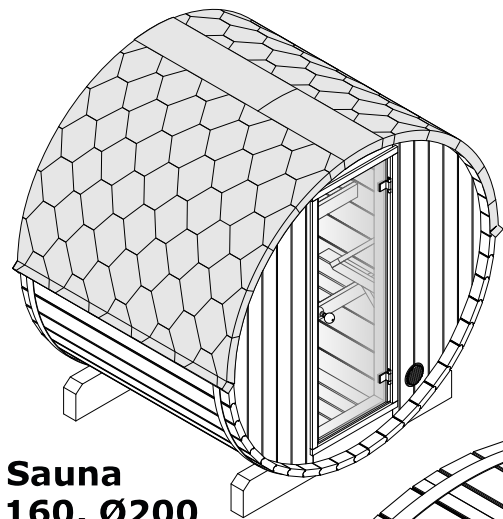
Wichtig! Wenn Sie eine Saunafass aus Thermoholz haben, bitte die Schrauben nicht entfernen! Entfernen Achtung

IV

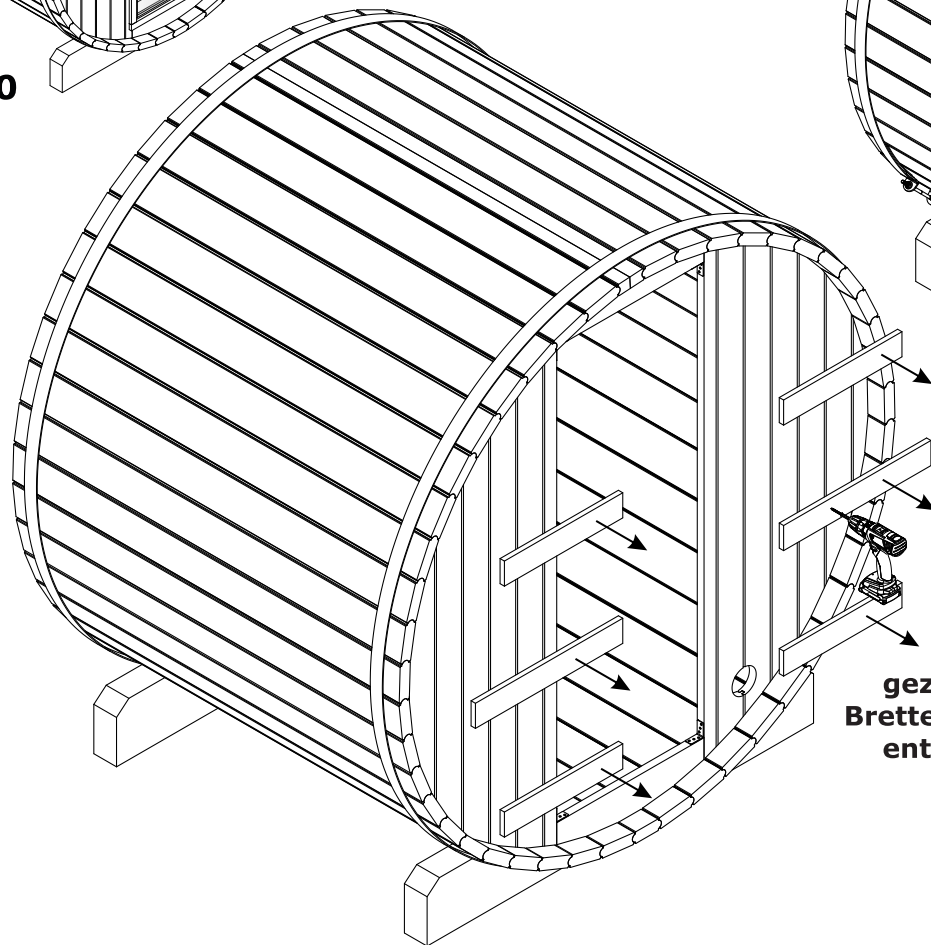
Achtung!!!

Bei der Montage und bei der Pflege/Nachspannen der Gewindestangen, ist die Gewindestange mit Öl (W44 oder Würth HPS1400) zu ölen. Somit ist eine Beschädigung an der Gewindestange vermieden und es lässt sich auch leichter spannen.

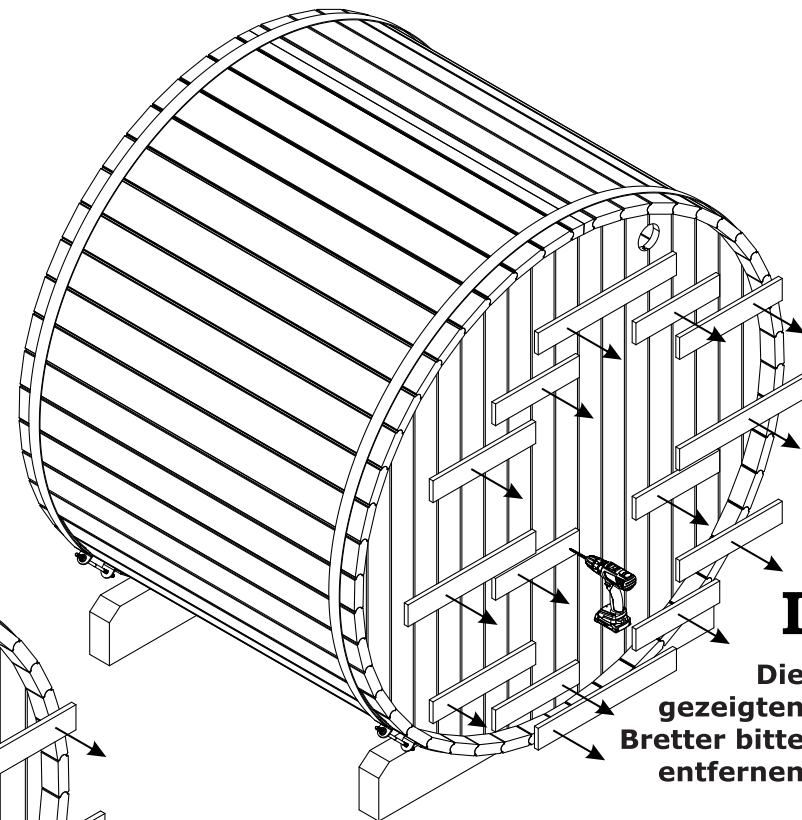




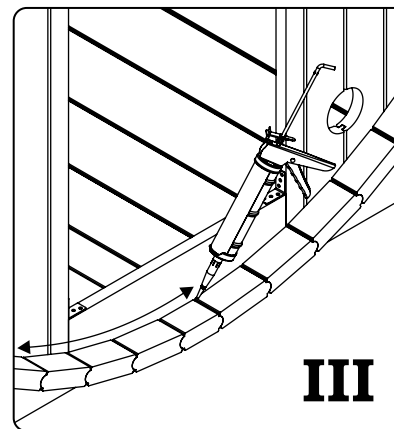
**Sauna
160, Ø200**



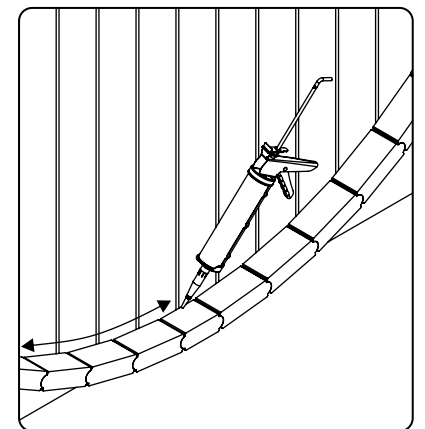
II
Die
gezeitgen
Bretter
bitte
entfernen

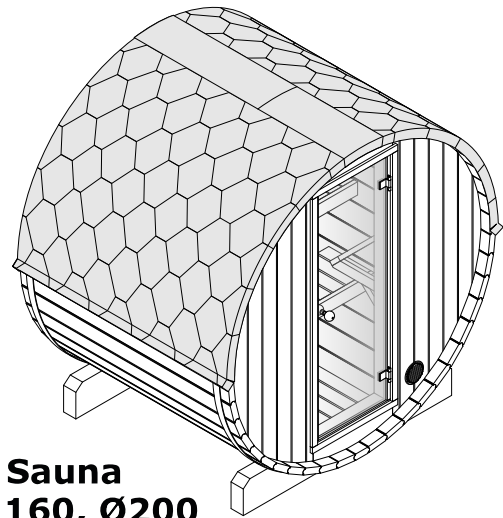


I
Die
gezeitgen
Bretter
bitte
entfernen

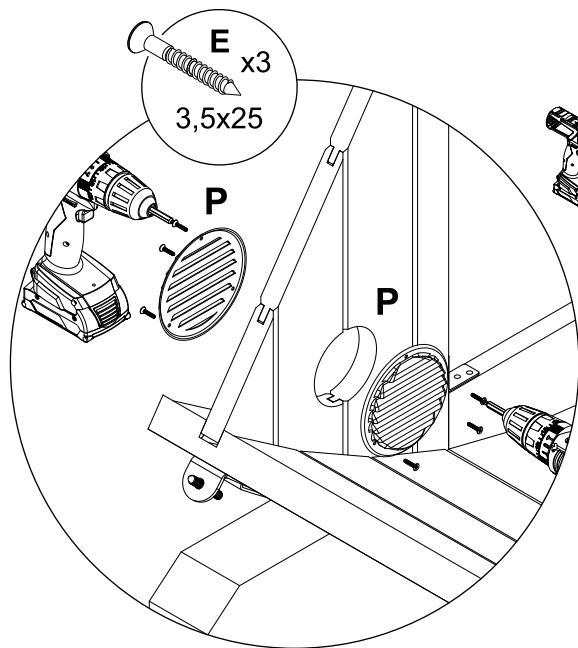


III





**Sauna
160, Ø200**

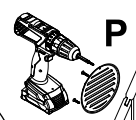


E x3
3,5x25

P

P

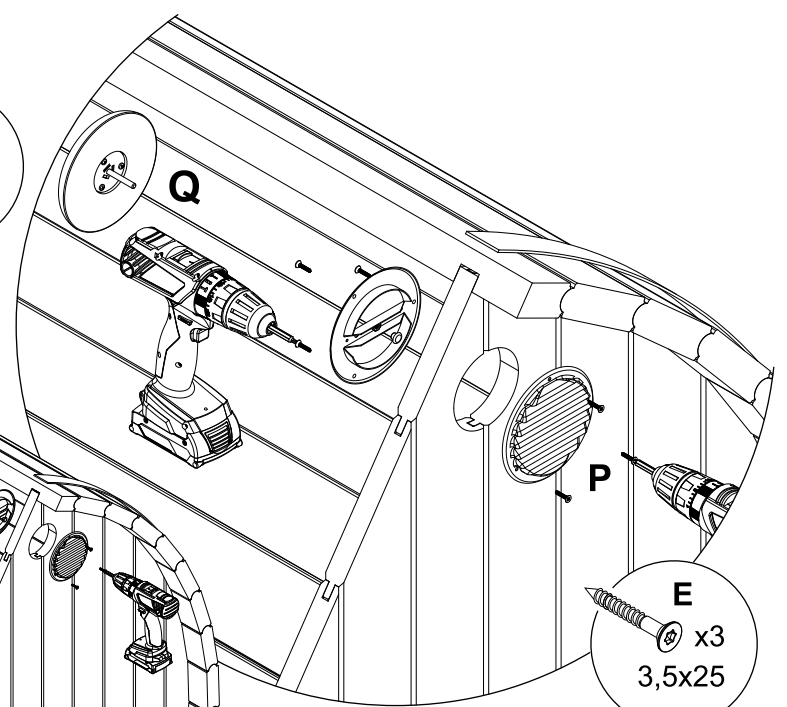
E x3
3,5x25



P

P

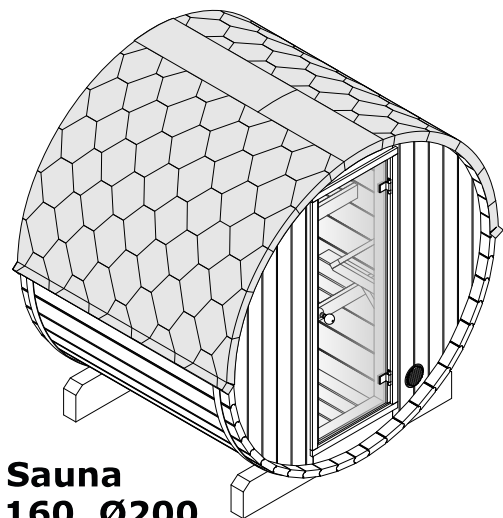
E x3
3,5x25



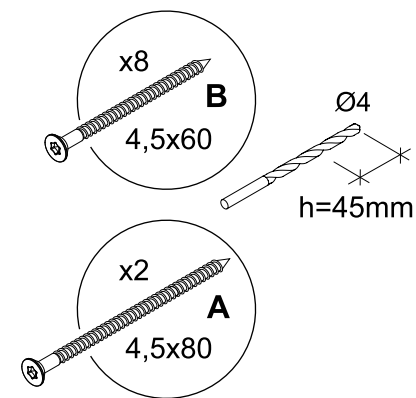
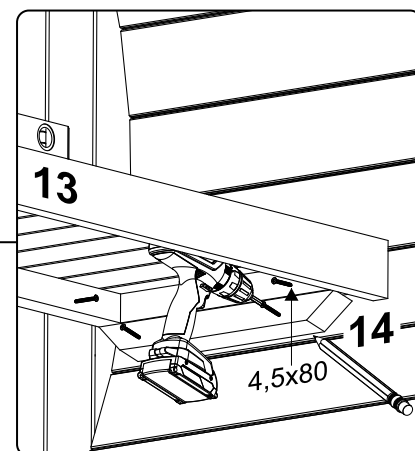
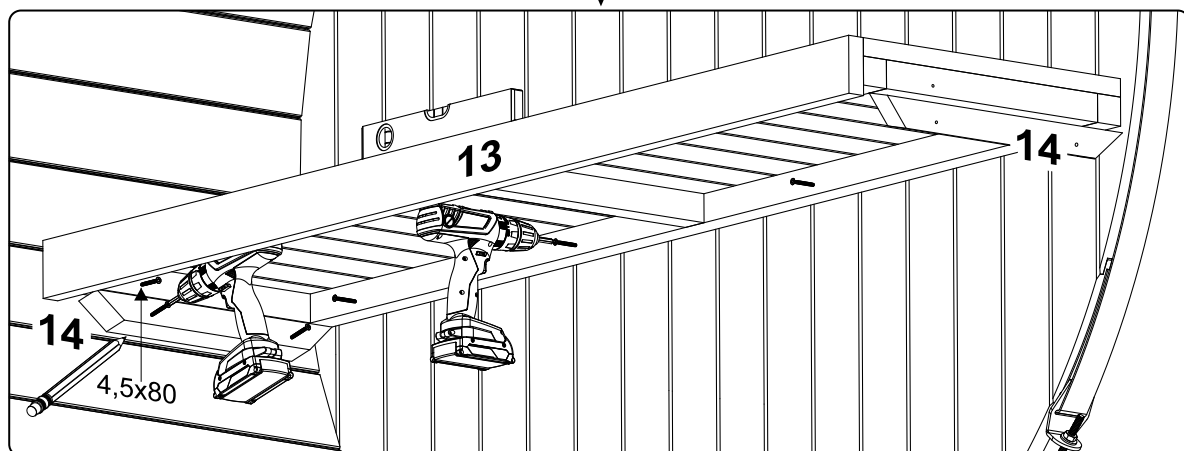
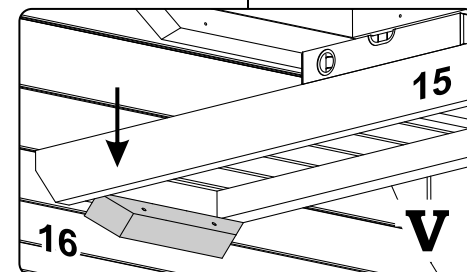
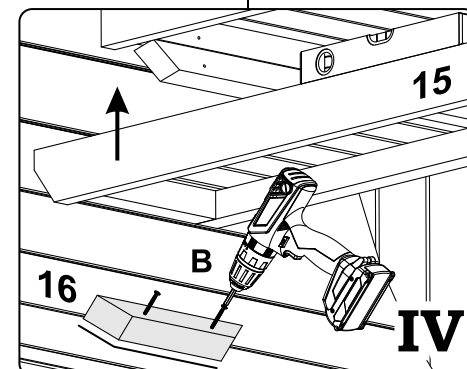
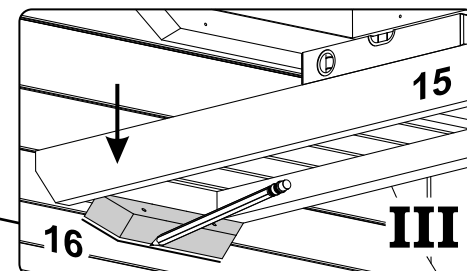
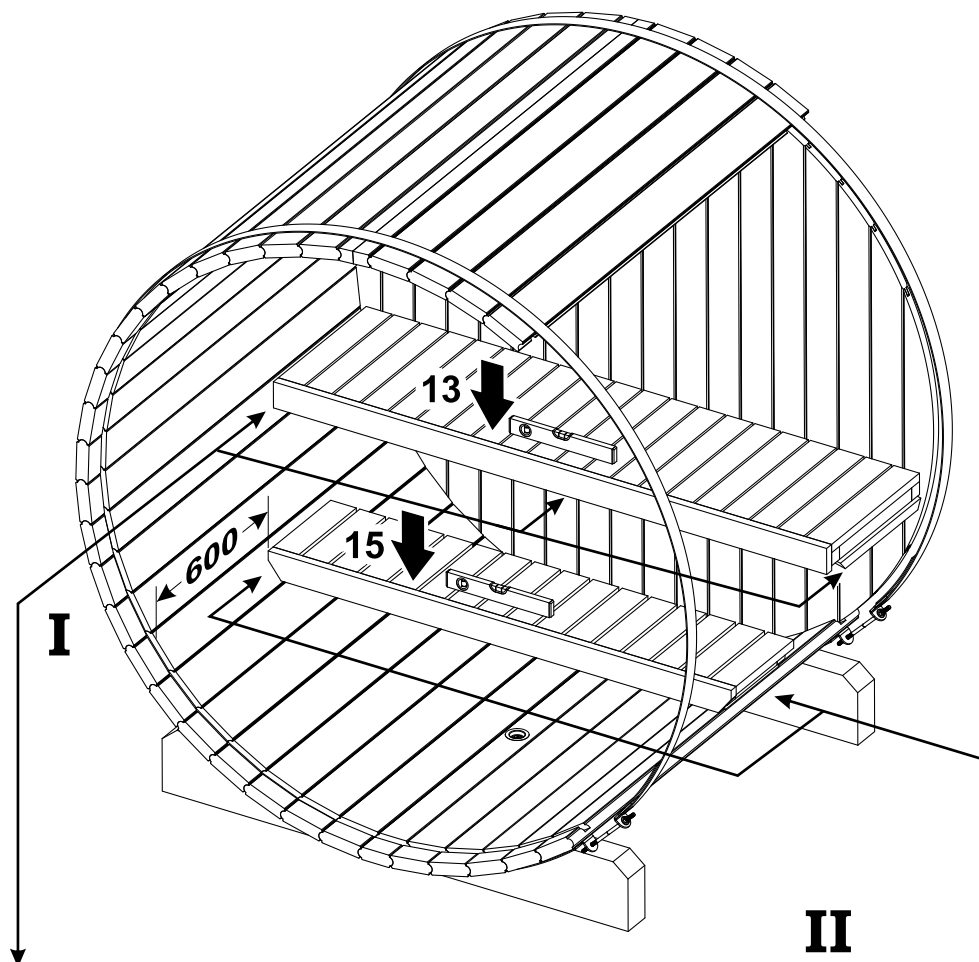
Q

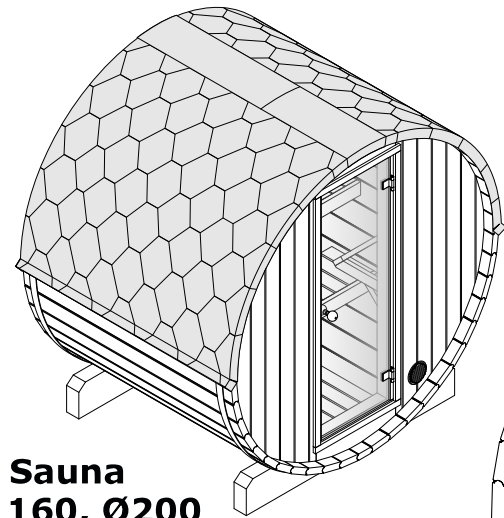
E x3
3,5x25

P

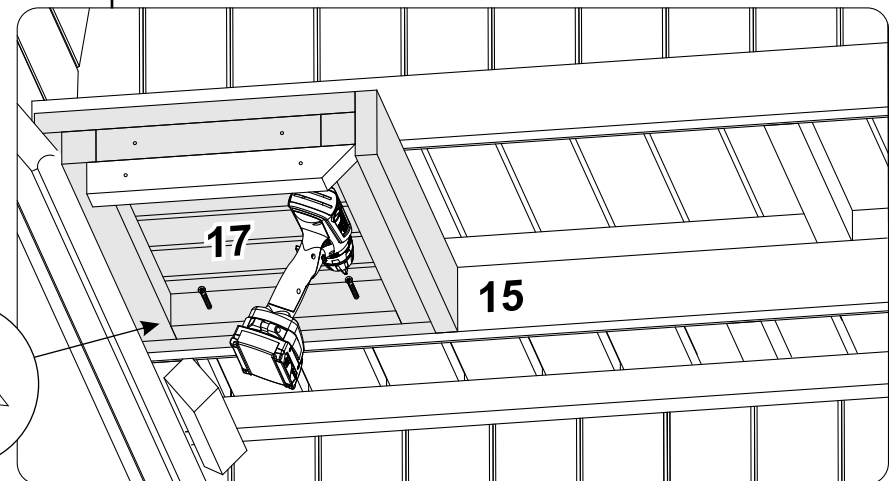
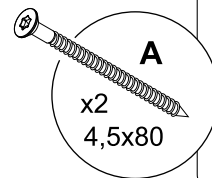
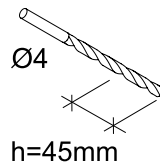
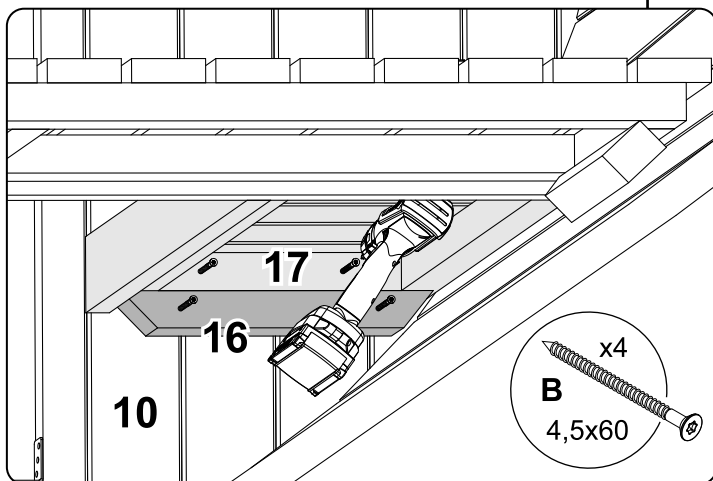
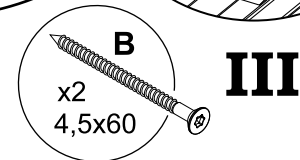
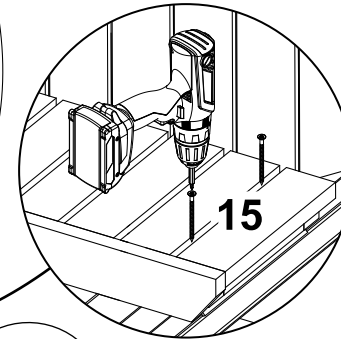
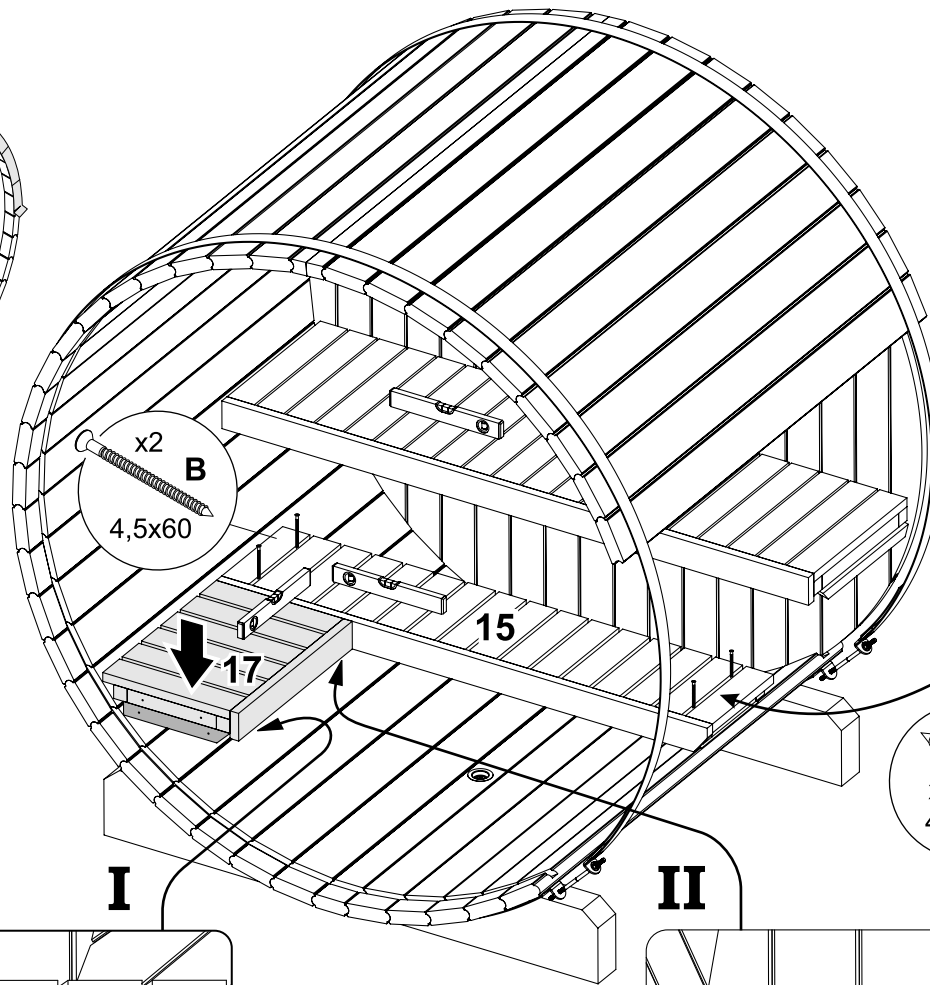


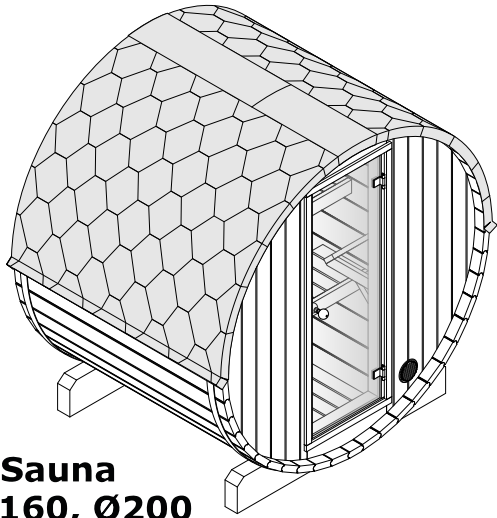
Sauna
160, Ø200



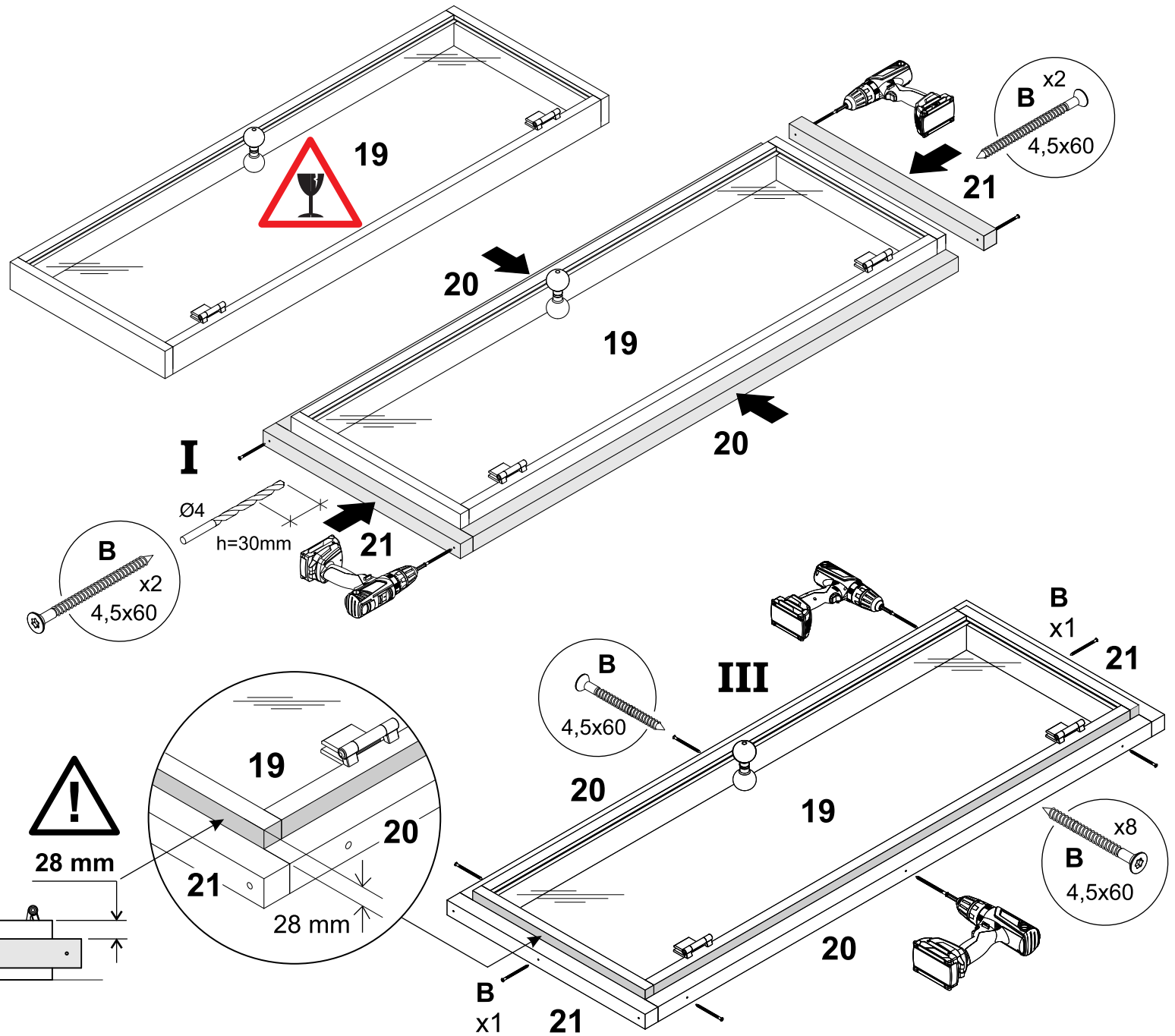


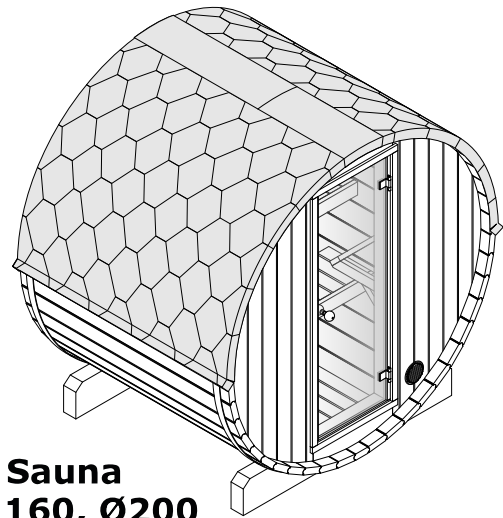
Sauna
160, Ø200



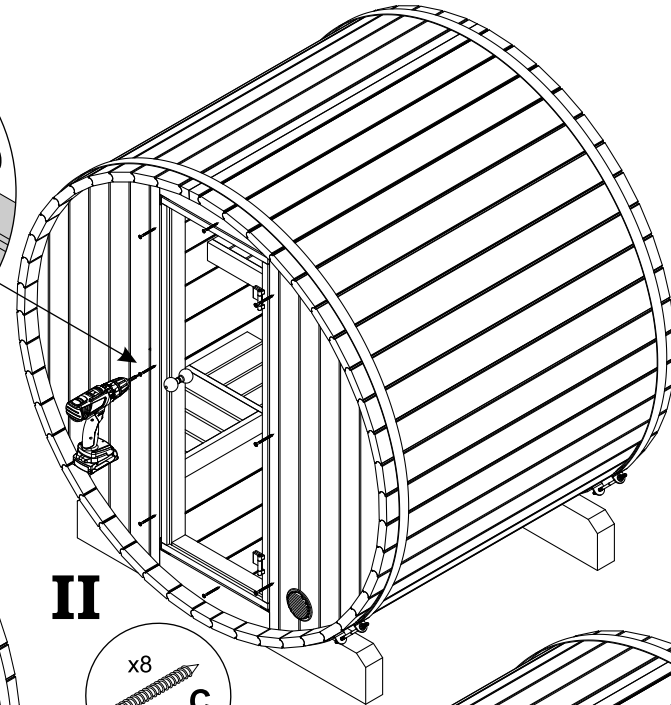
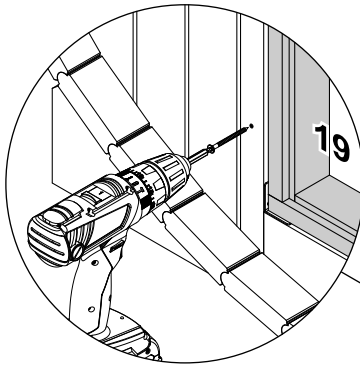


Sauna
160, Ø200

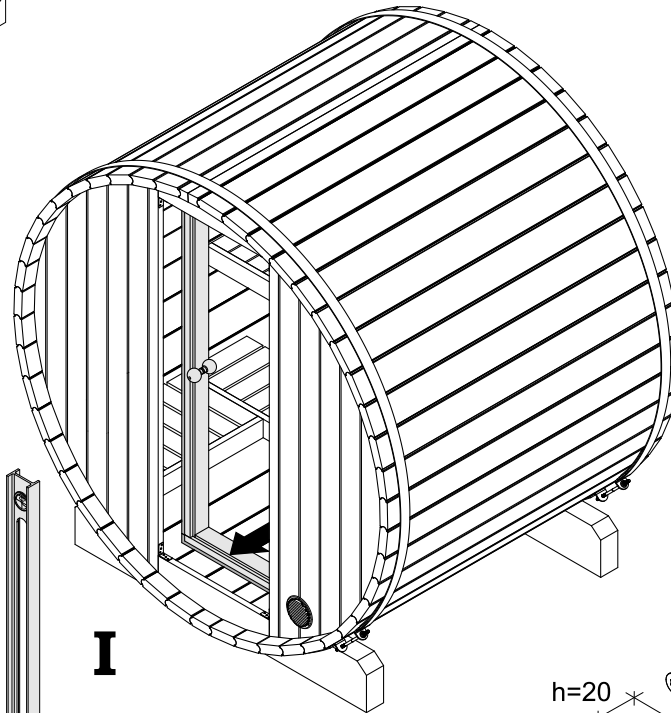
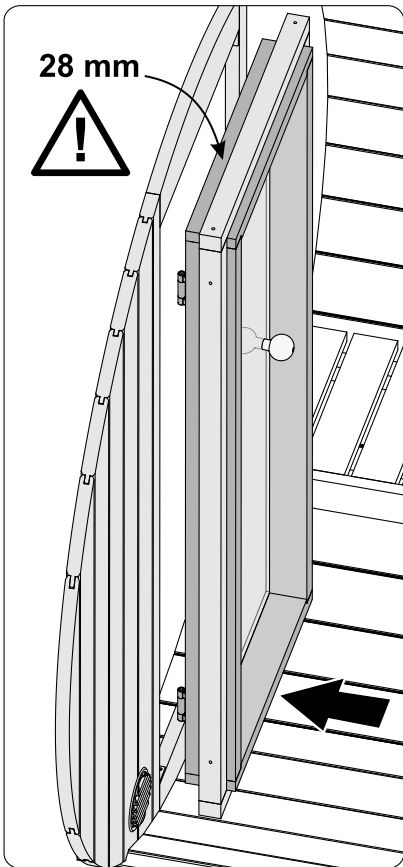
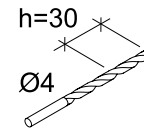




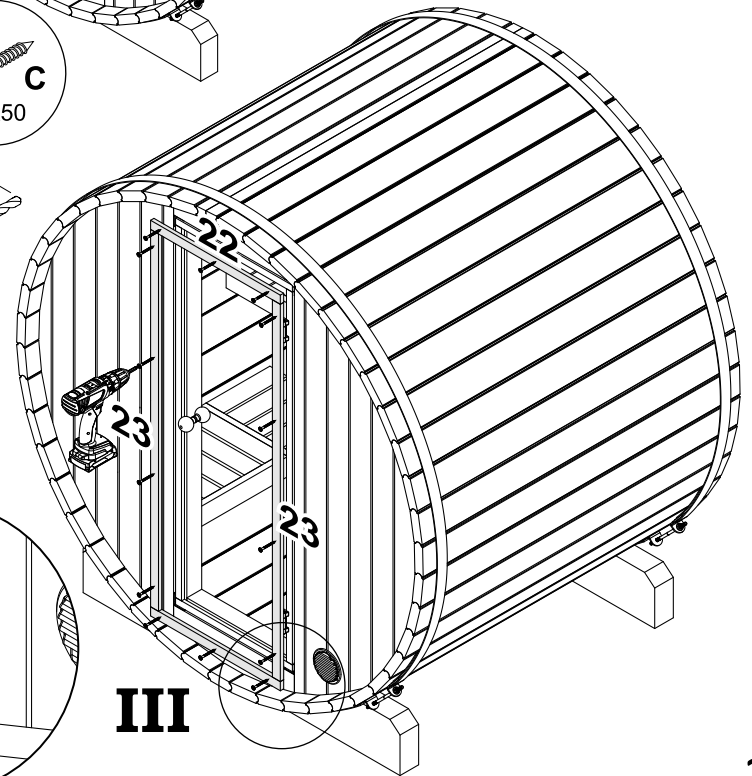
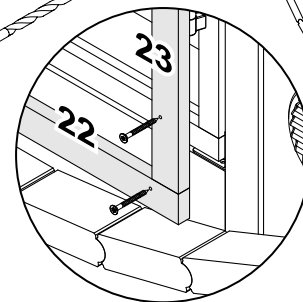
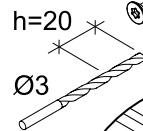
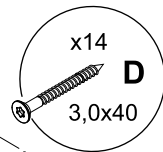
Sauna
160, Ø200



II



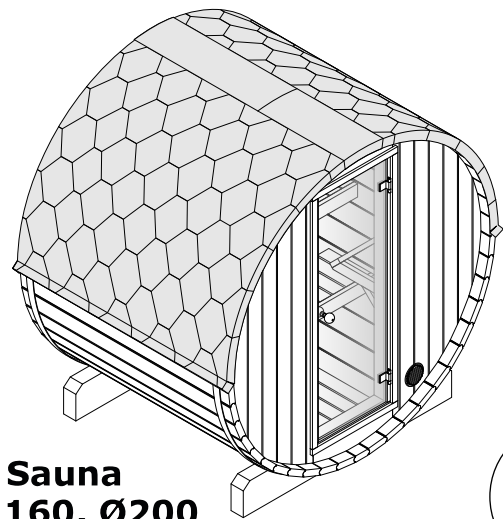
I



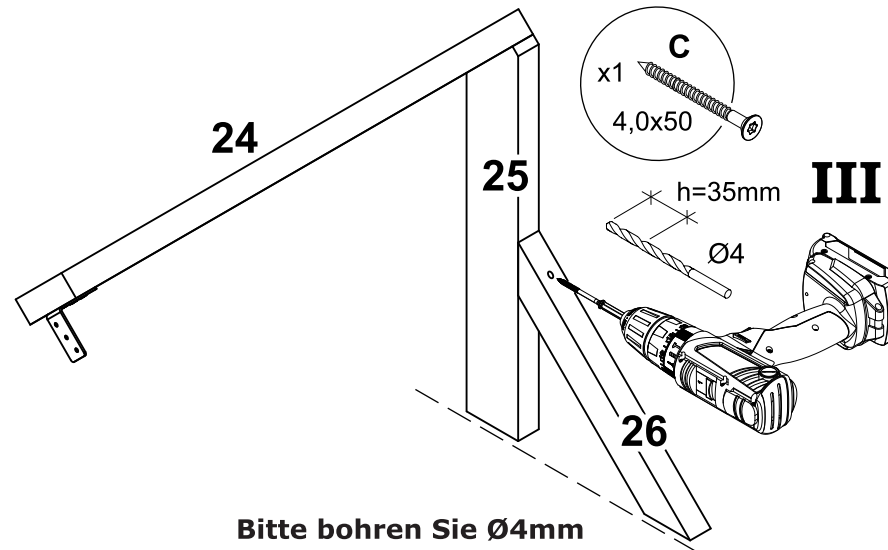
III

Benutzen Sie
eine Wasserwaage
bei dem
Tür Einbau.

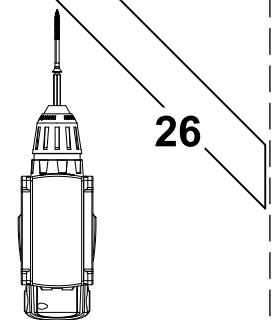
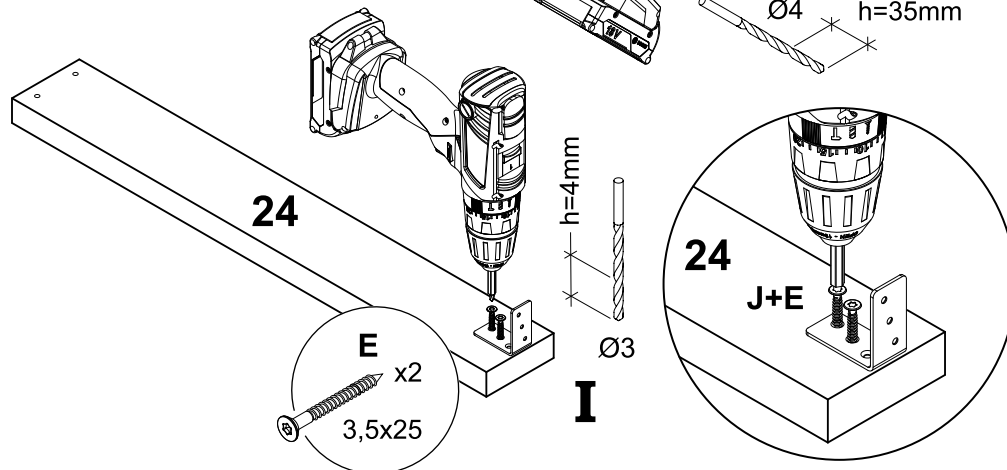
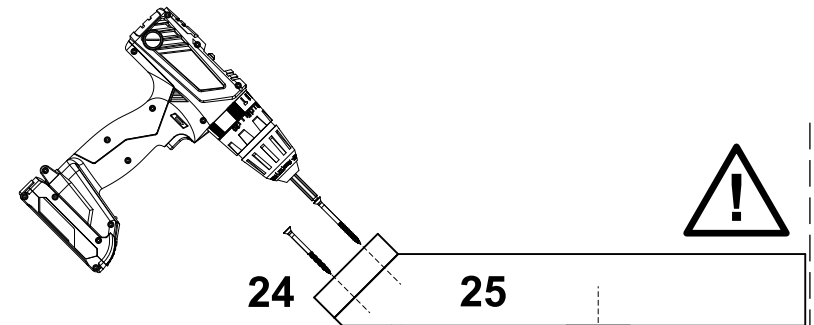
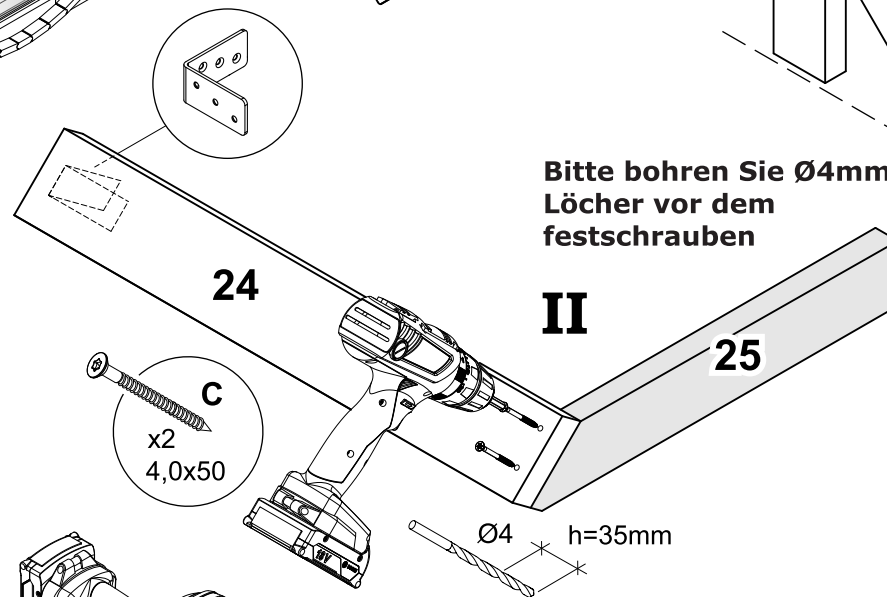
NB! Tür von Innen
einbauen!



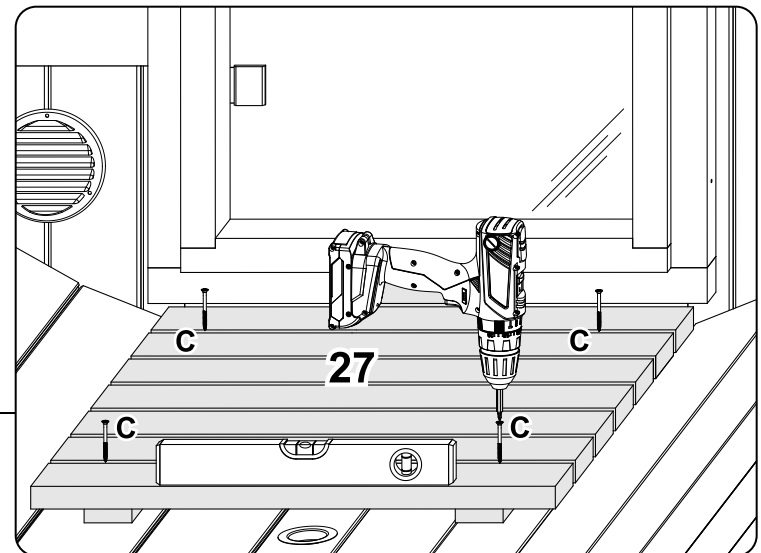
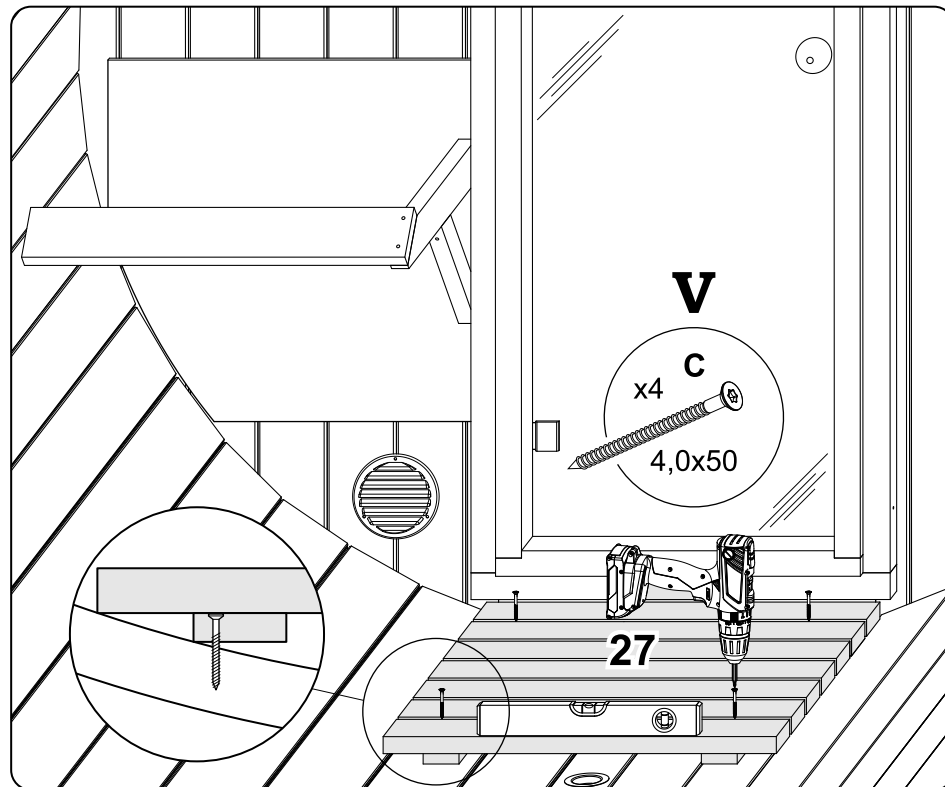
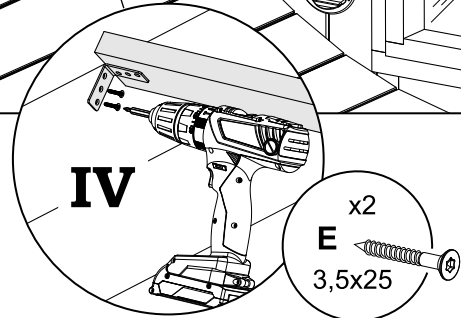
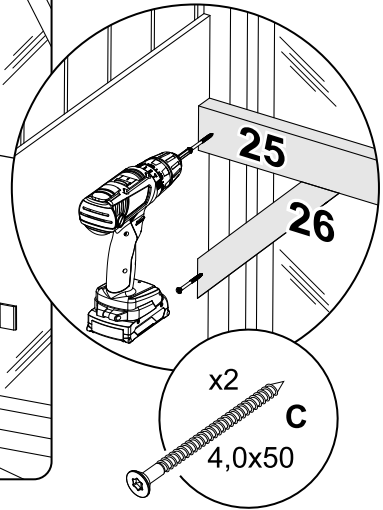
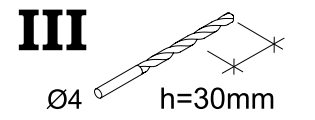
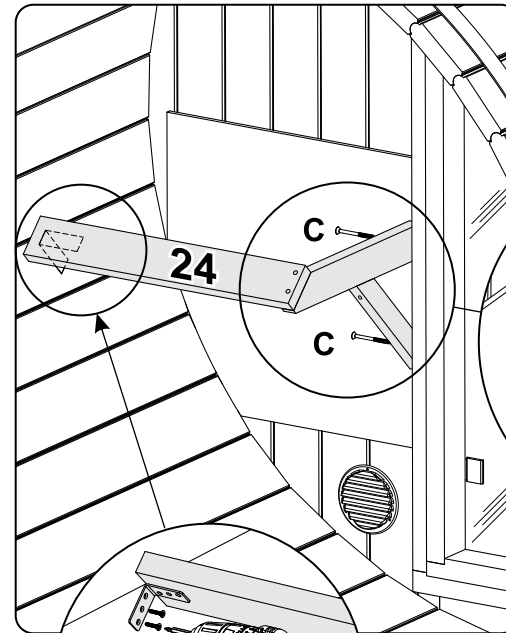
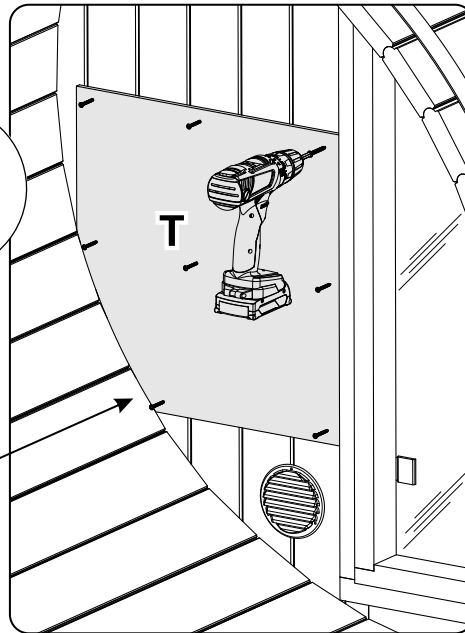
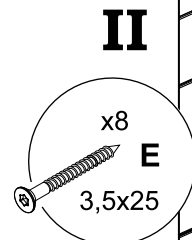
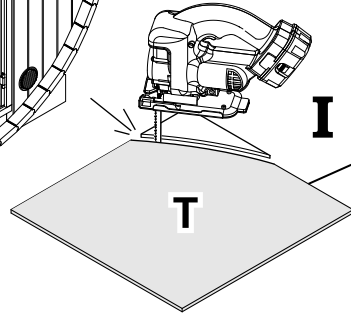
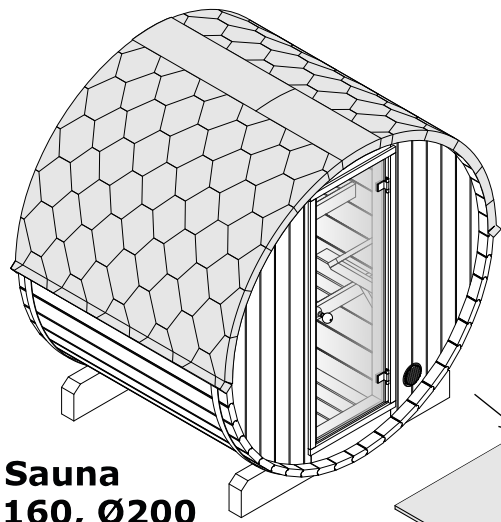
Sauna
160, Ø200

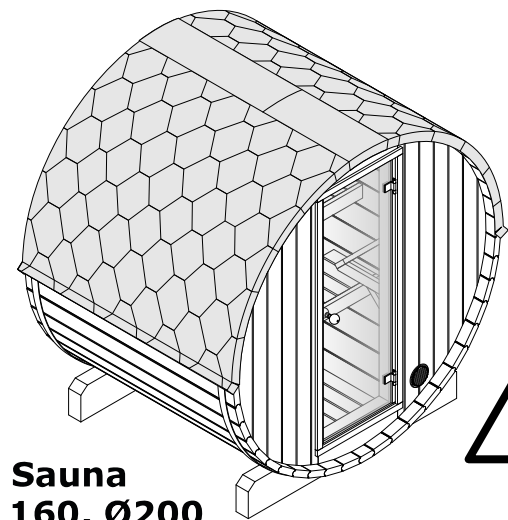


Bitte bohren Sie Ø4mm
Löcher vor dem
festschrauben

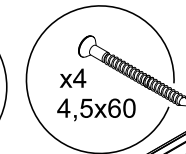
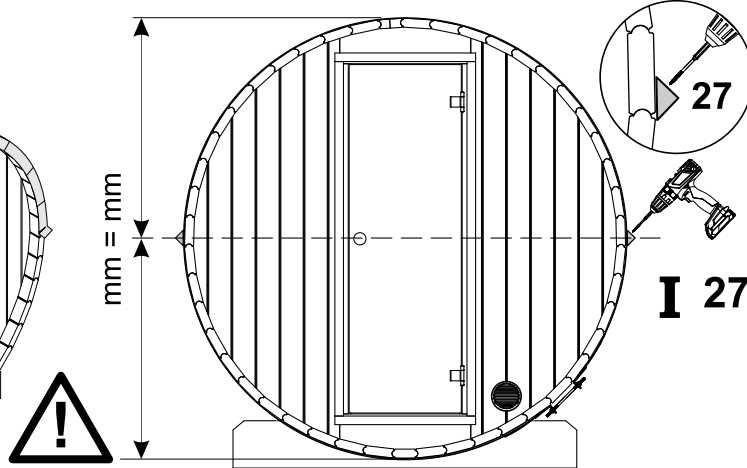


Sauna
160, Ø200

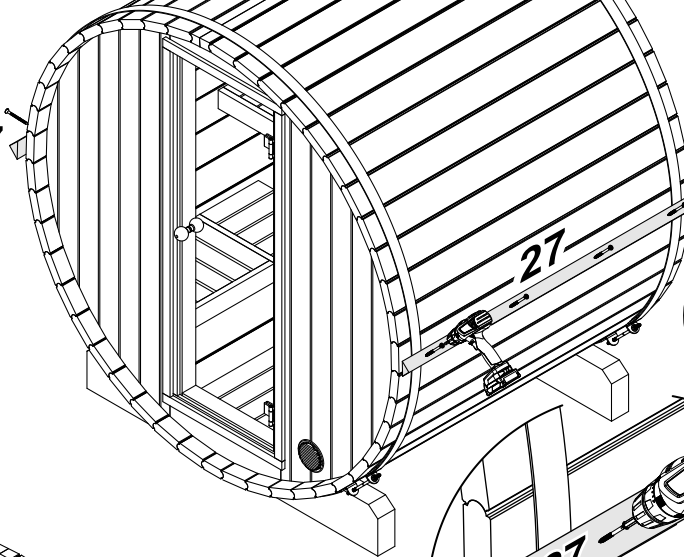




**Sauna
160, Ø200**



I 27

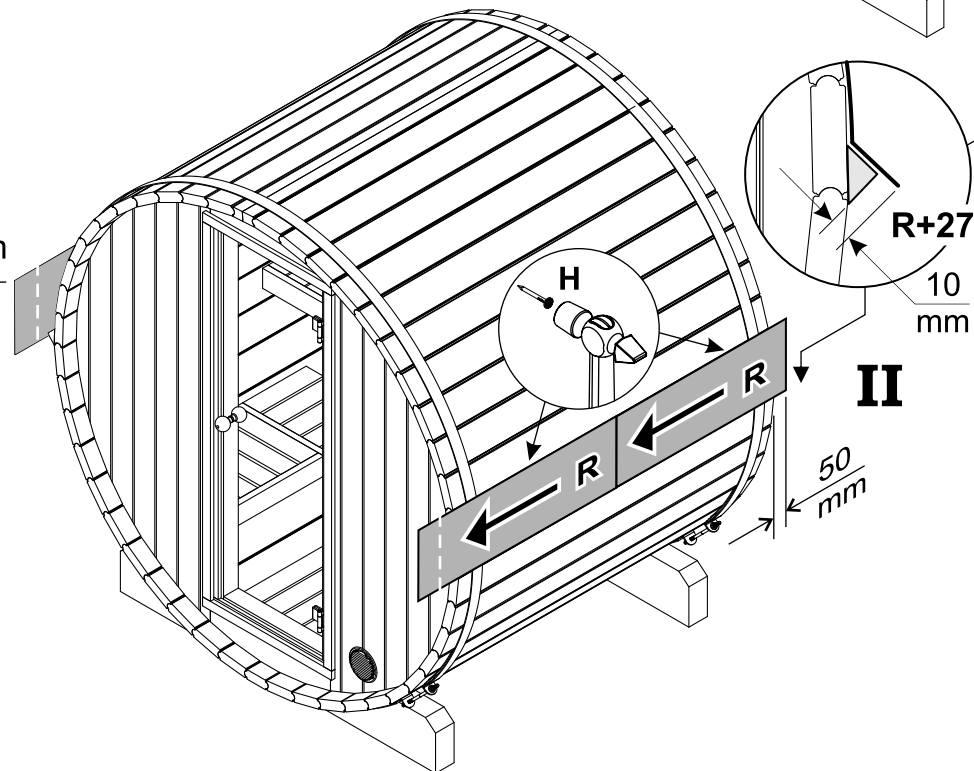
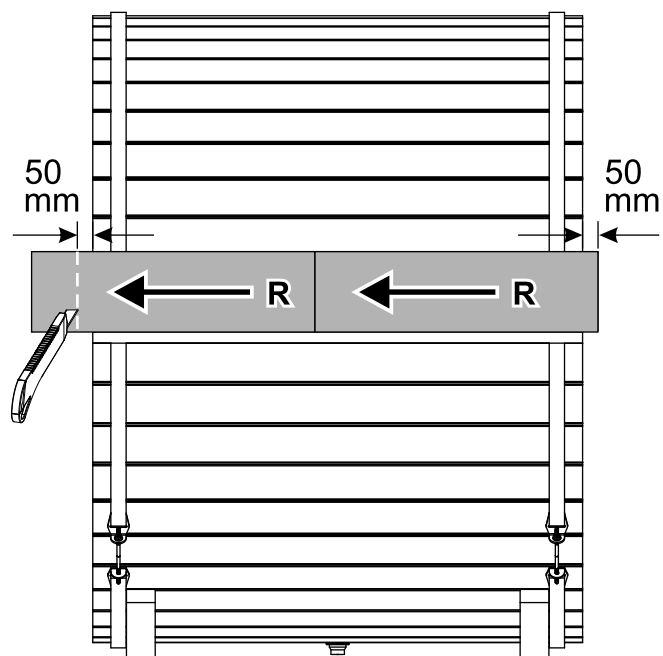


h=30mm

Ø4

B
x4
4,5x60

I

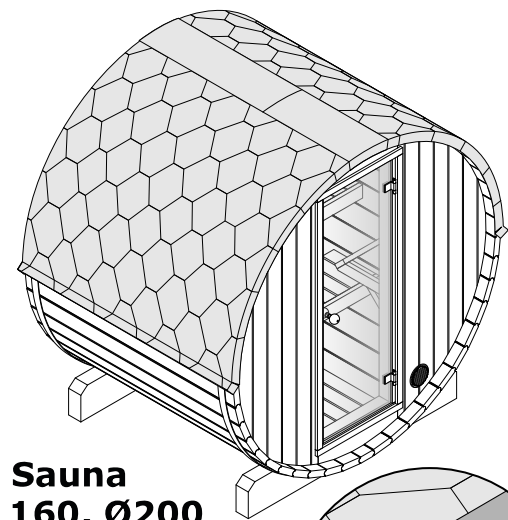


R+27

10
mm

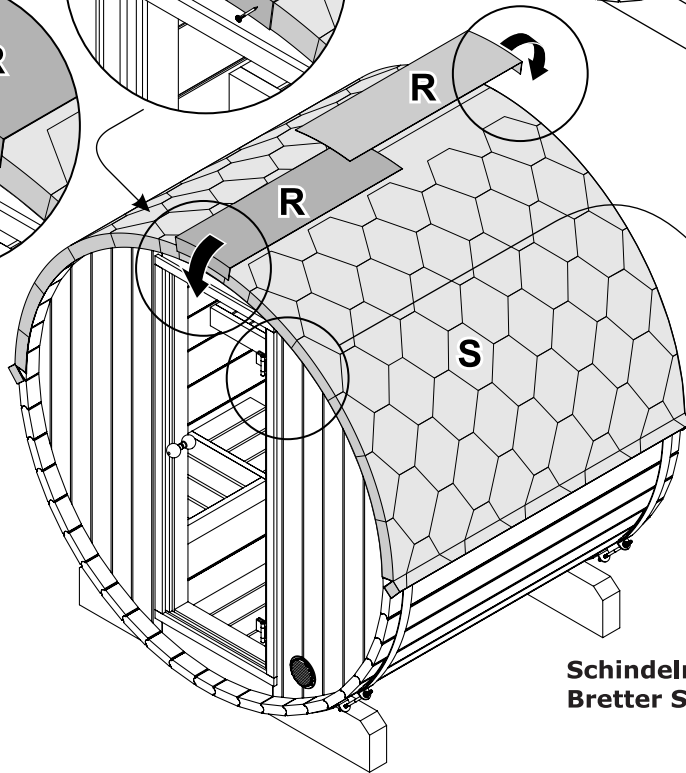
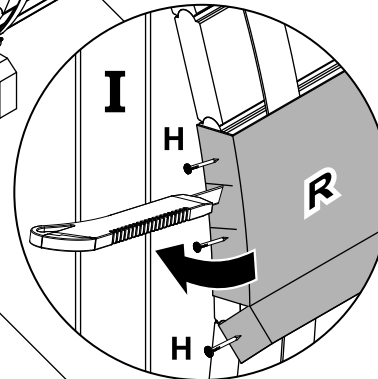
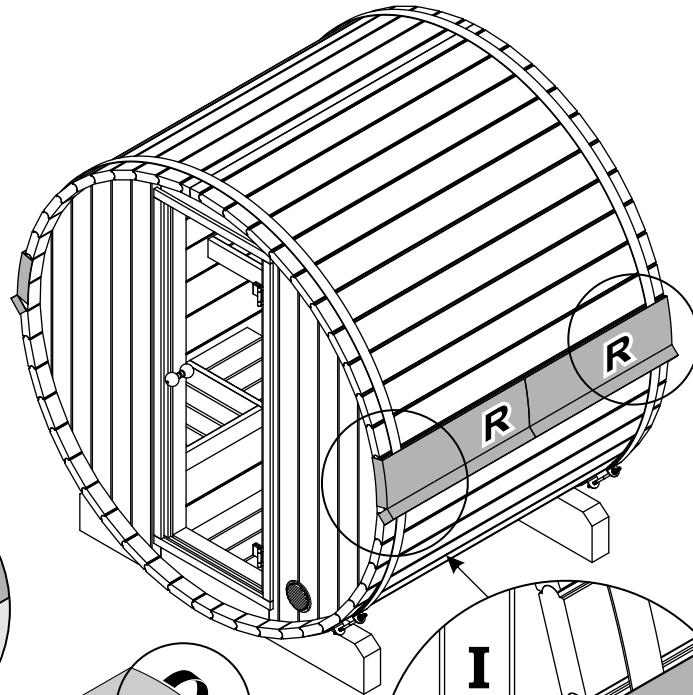
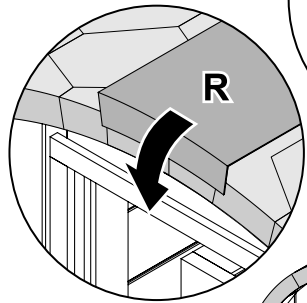
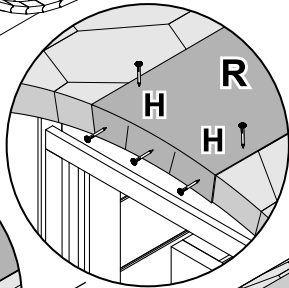
II

50
mm

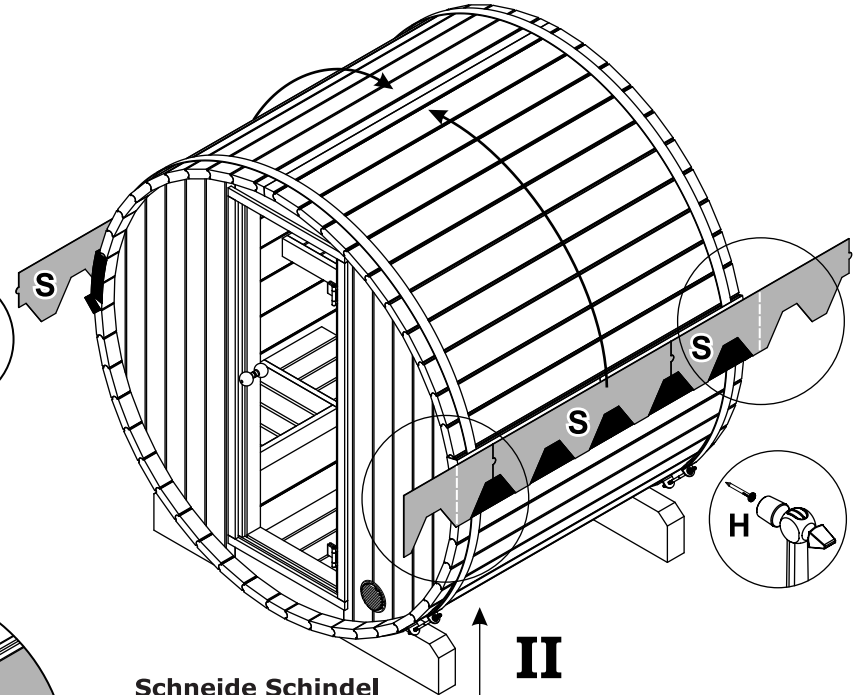
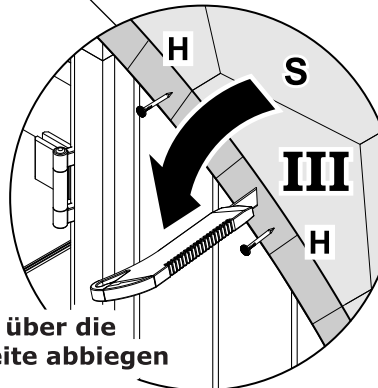


Sauna
160, Ø200

IV



Schindeln über die
Bretter Seite abbiegen



II

Schneide Schindel

und verwende es bei andere Hälfte.

