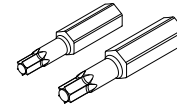
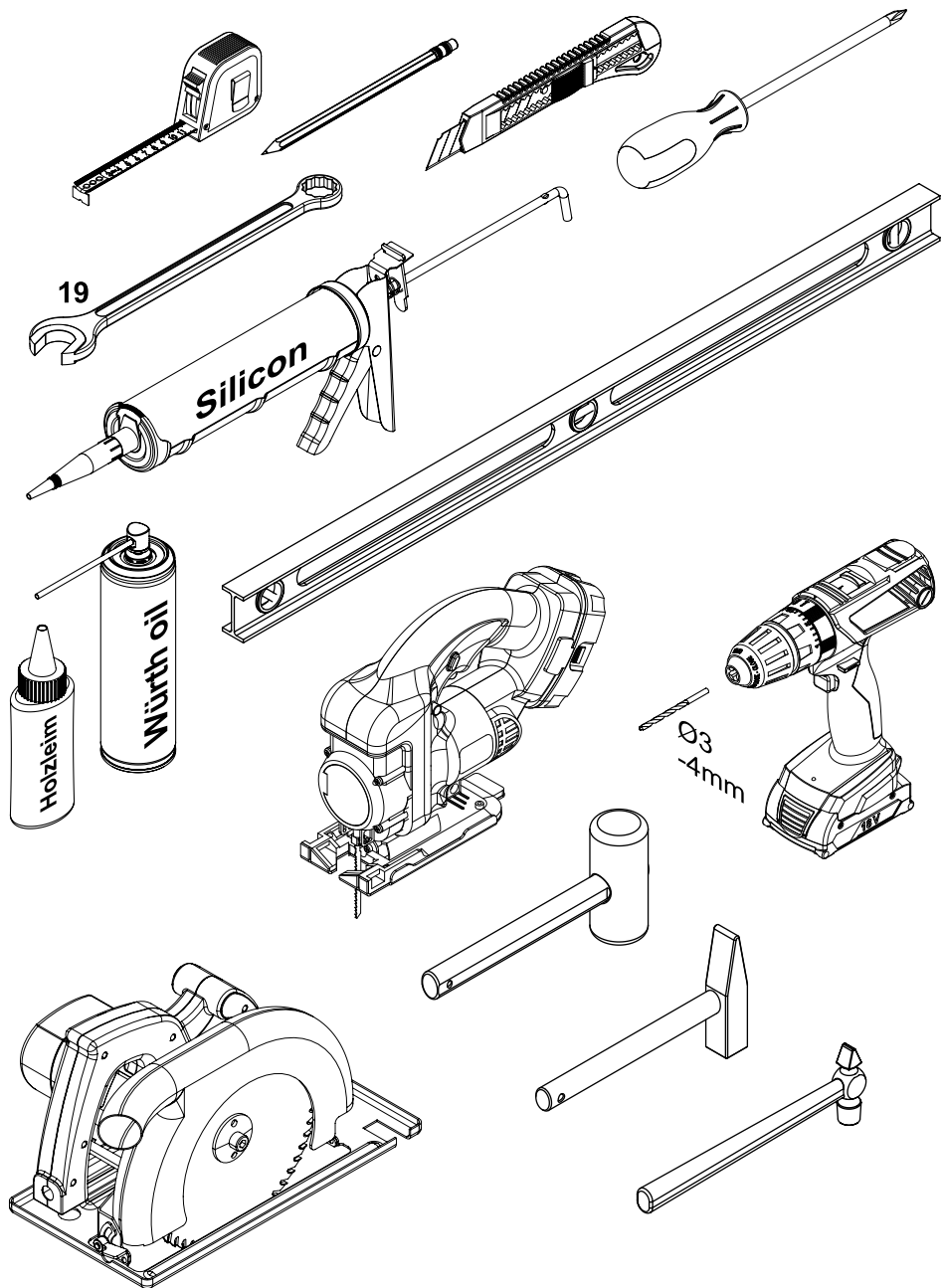


Sauna 235, Ø200

**Bevor sie anfangen mit Saunamontage,
bitte durchlesen sie erst die ganze Anleitung.**

Alle Massen sind in Millimeter angegeben.

Serial No. : _____



A

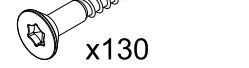
4.5x80



x26

B

4.5x60



x130

C

4.0x50



x20

D

3.0x40



x45

E

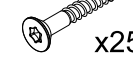
3.5x25



x25

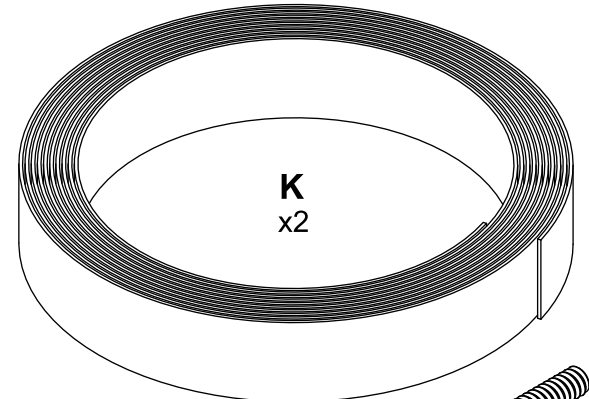
F

3x30



x25

H



K
x2

C

4.0x50



x20

D

3.0x40



x45

E

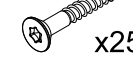
3.5x25



x25

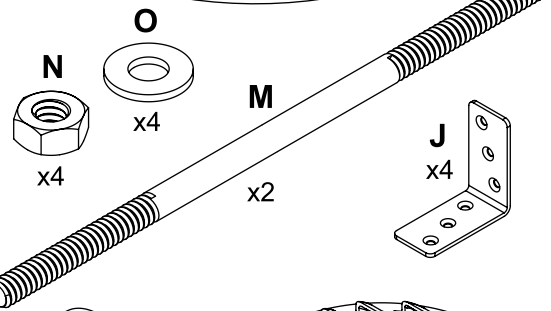
F

3x30



x25

H



N

x4

O

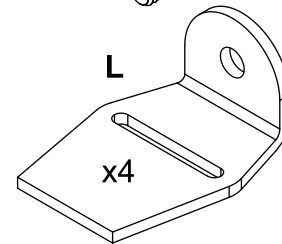
x4

M

x2

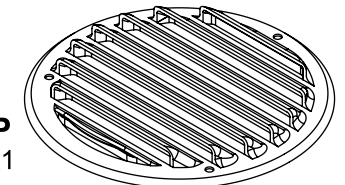
J

x4



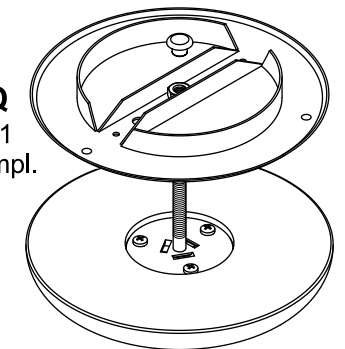
L

x4



P

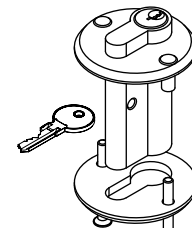
x1



Q

x1

kompl.



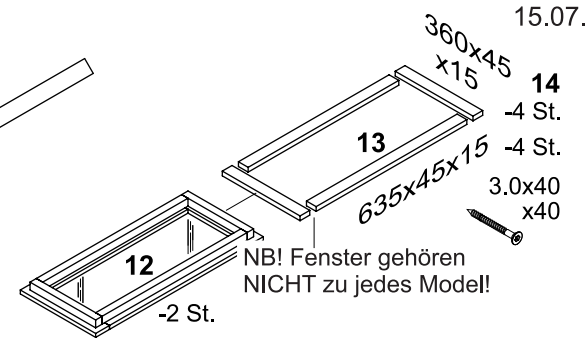
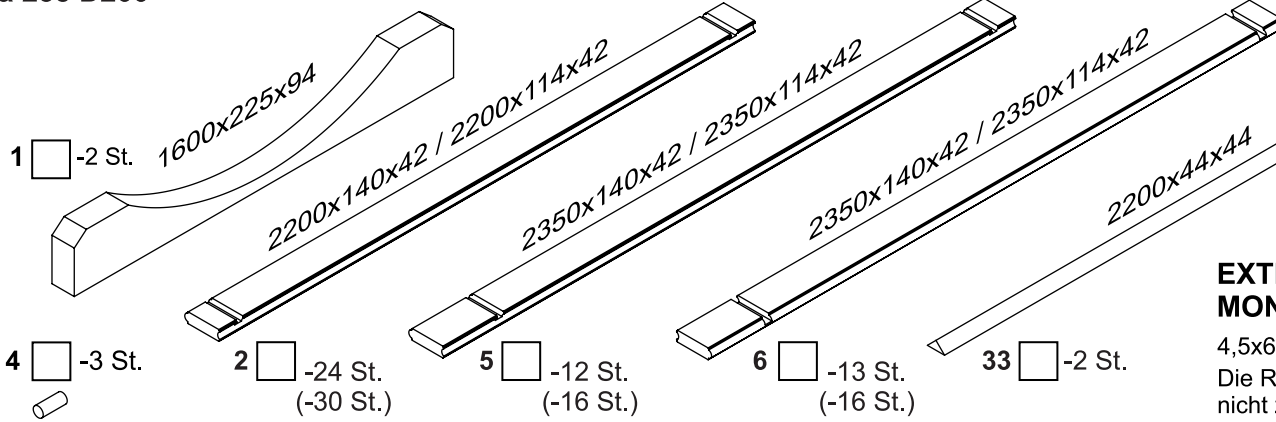
R

x1

Holzür gehören
NICHT zu jedes Modell!

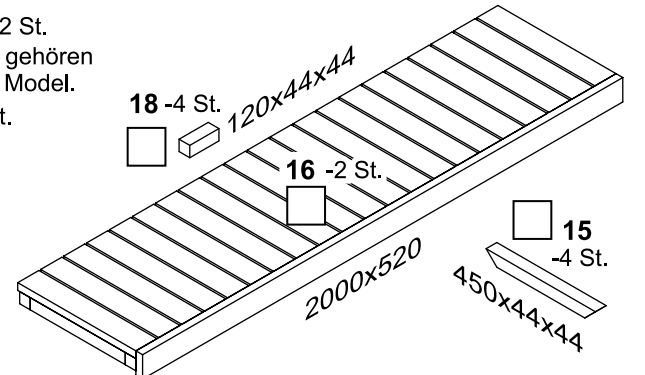
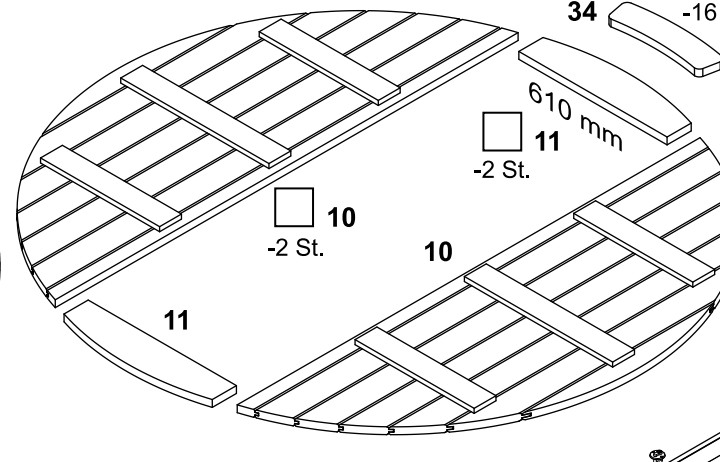
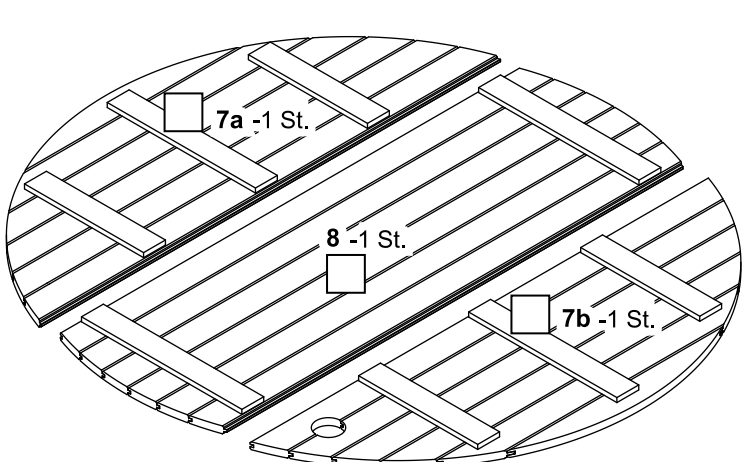
Sauna 235 D200

15.07.22

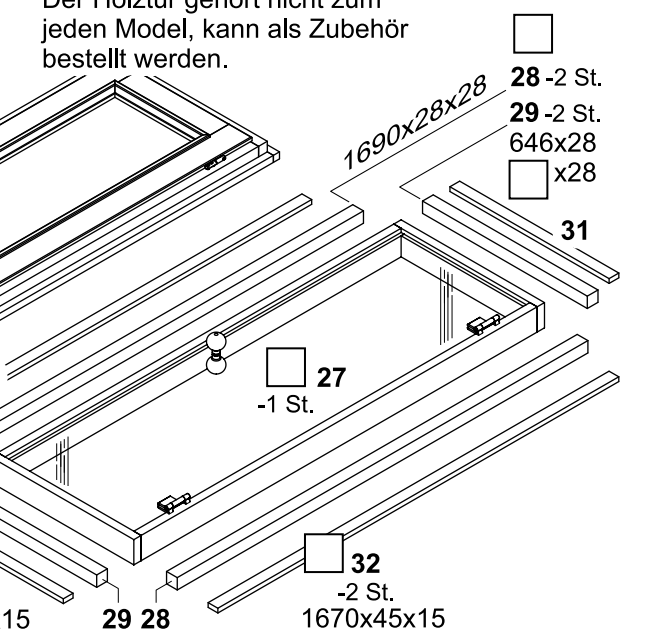
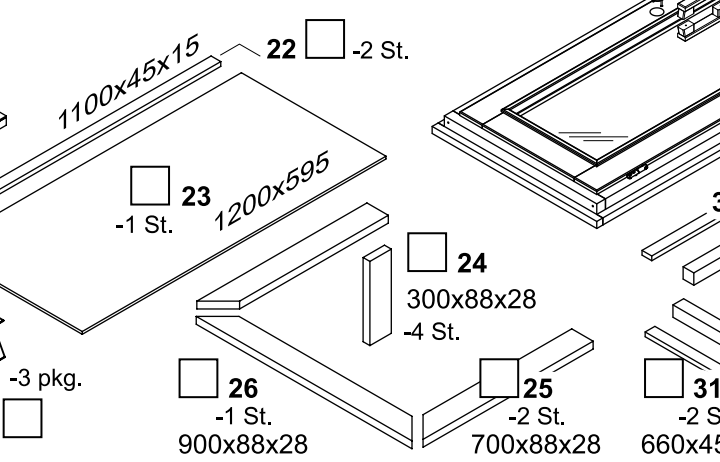
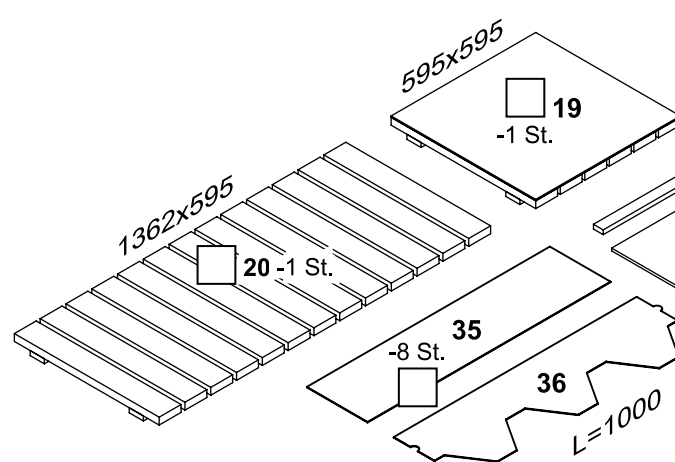


EXTRAS MONTAGE

4,5x60 -32 St.
Die Randbretter gehören nicht zu jedem Model.

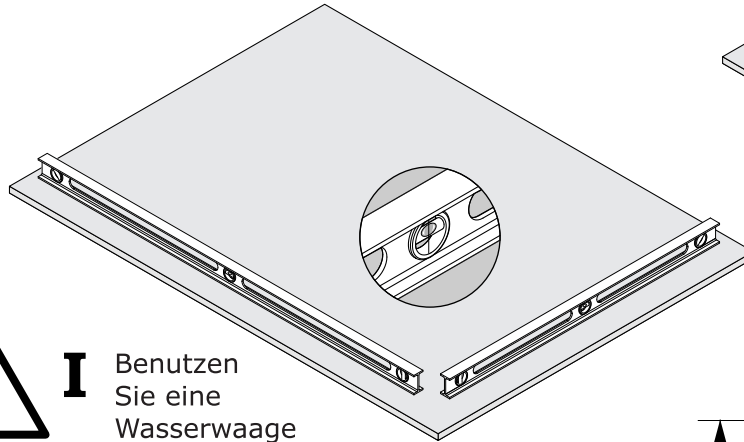
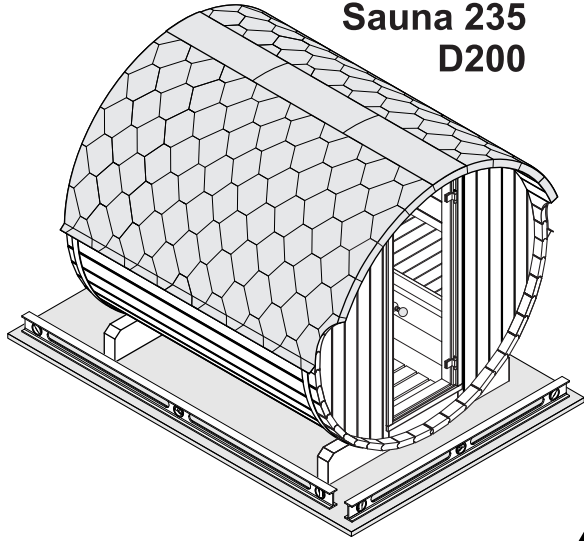


Der Holztür gehört nicht zum jeden Model, kann als Zubehör bestellt werden.

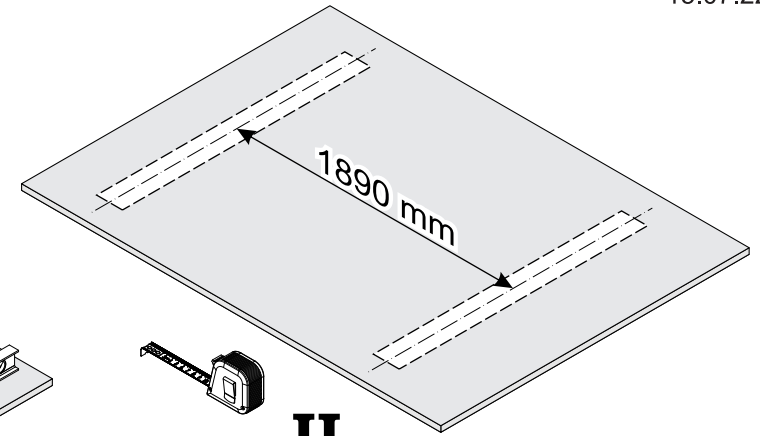


Sauna 235
D200

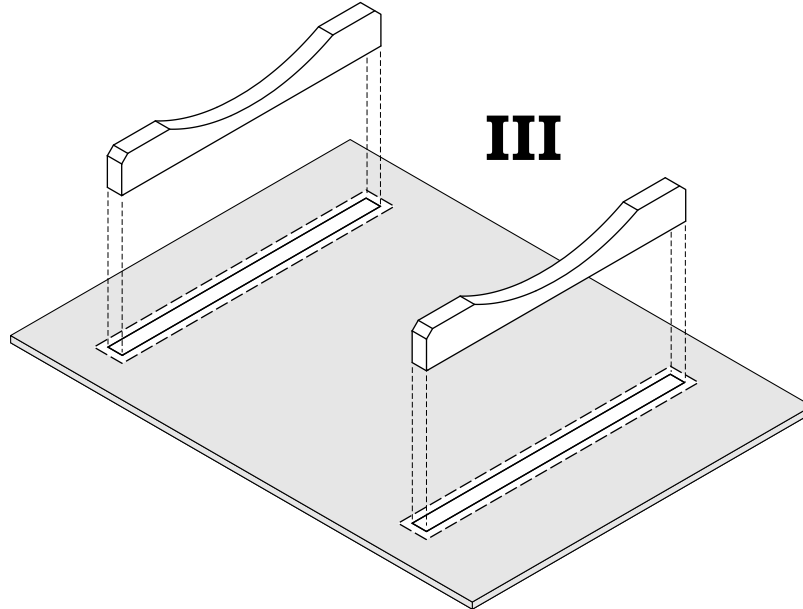
FUNDAMENTPLAN



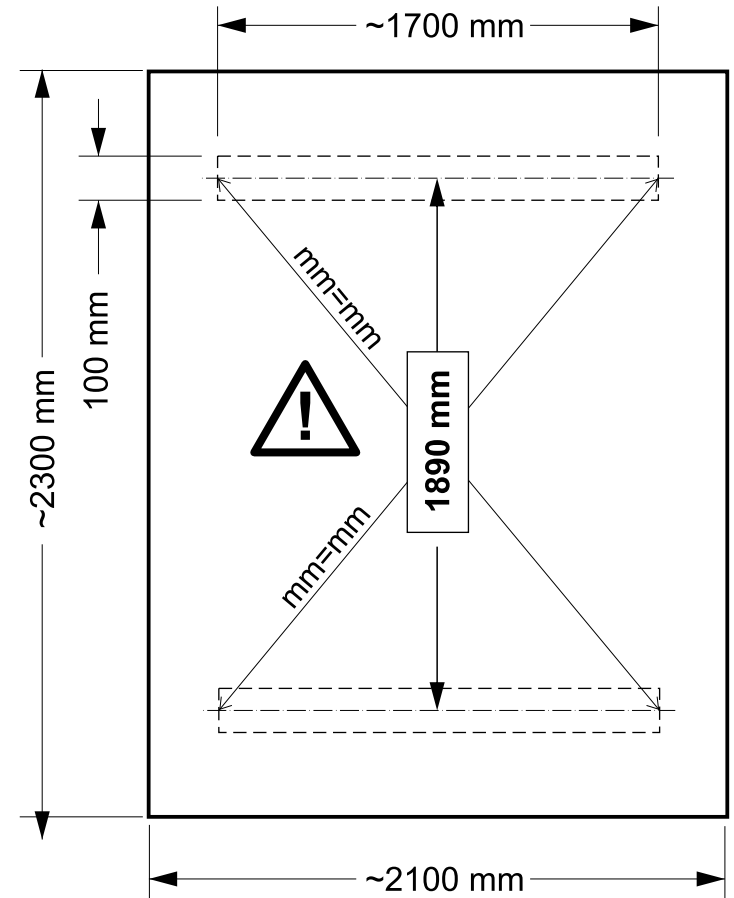
I Benutzen
Sie eine
Wasserwaage



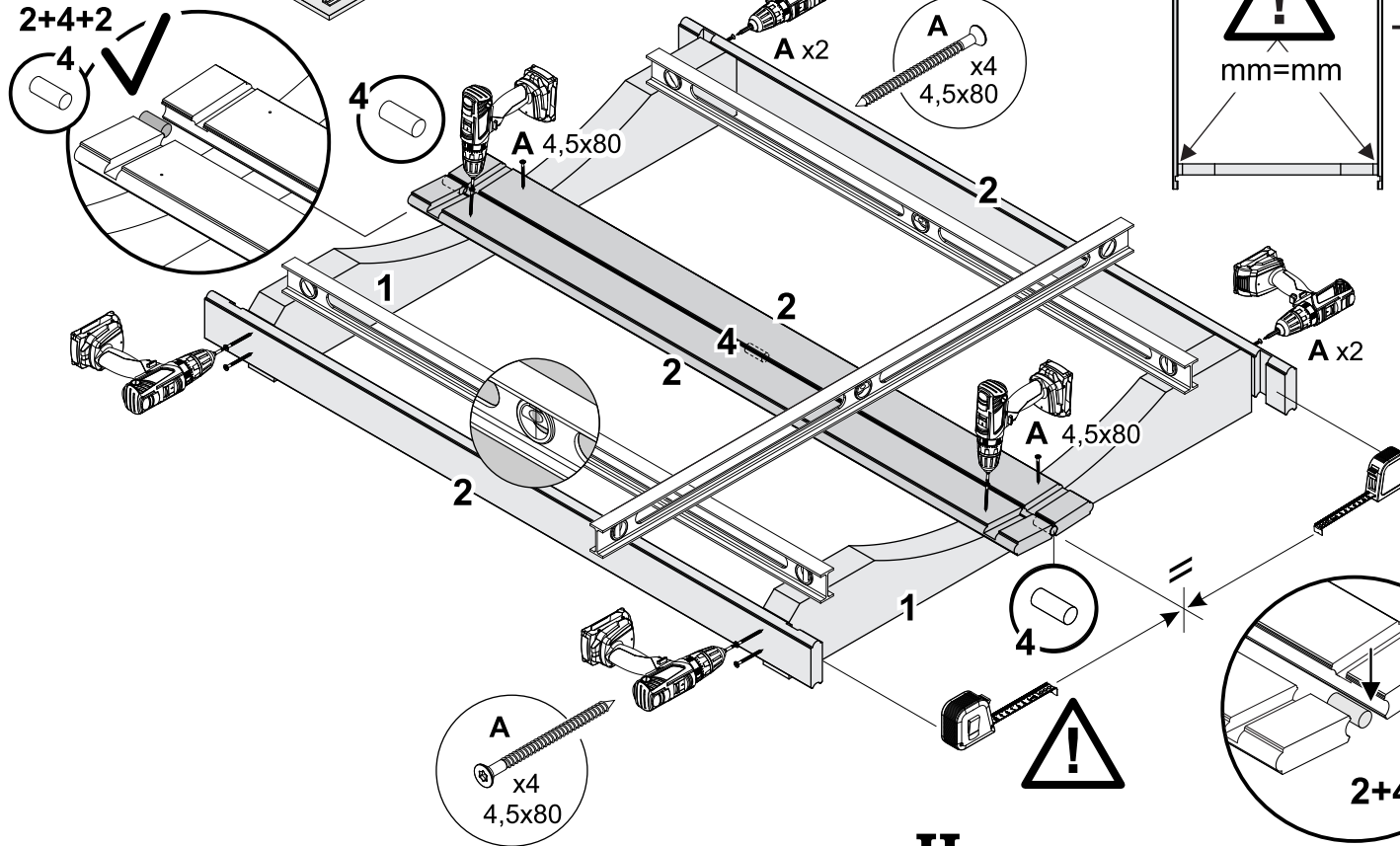
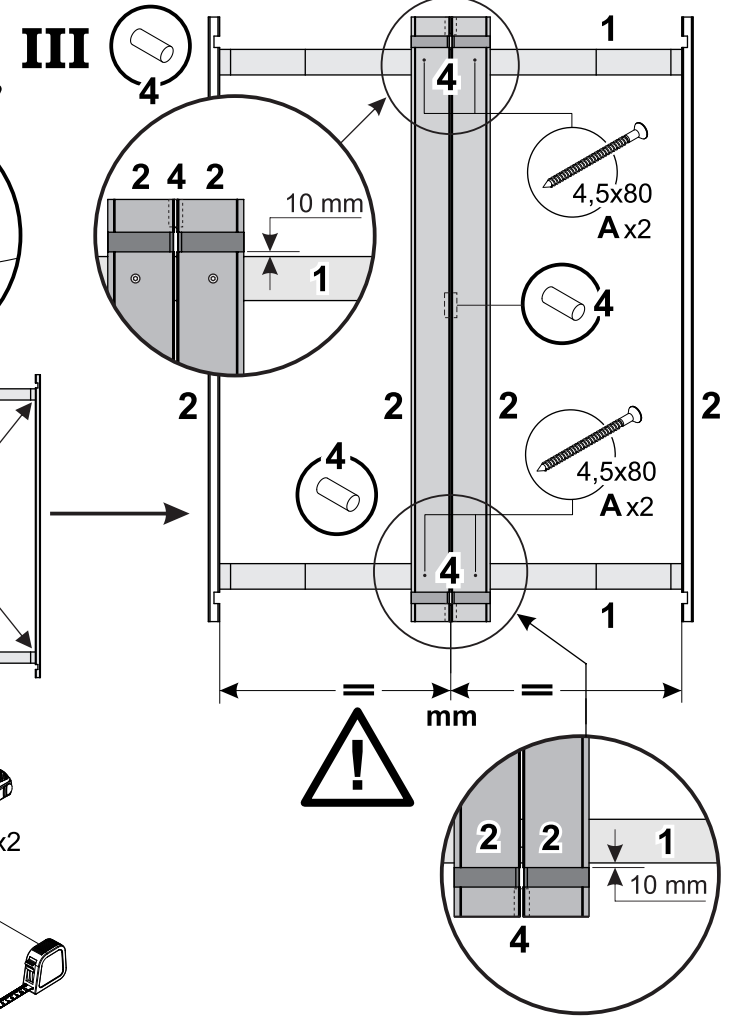
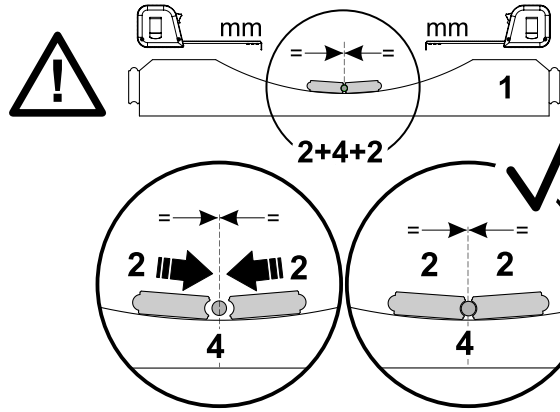
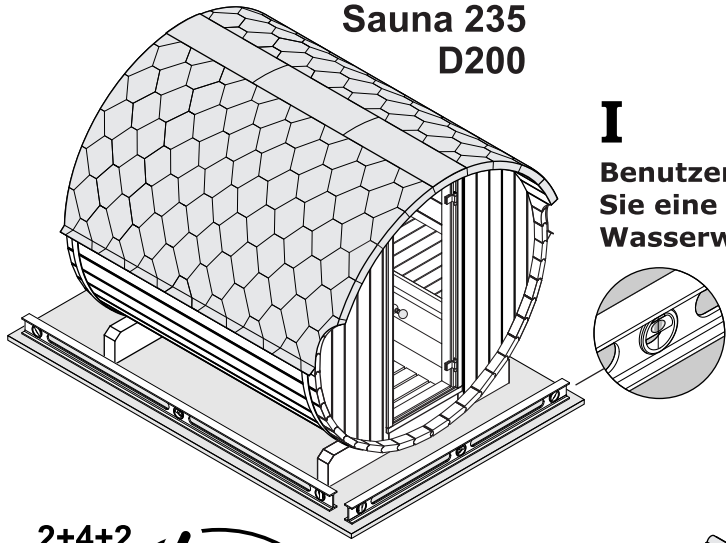
II



III

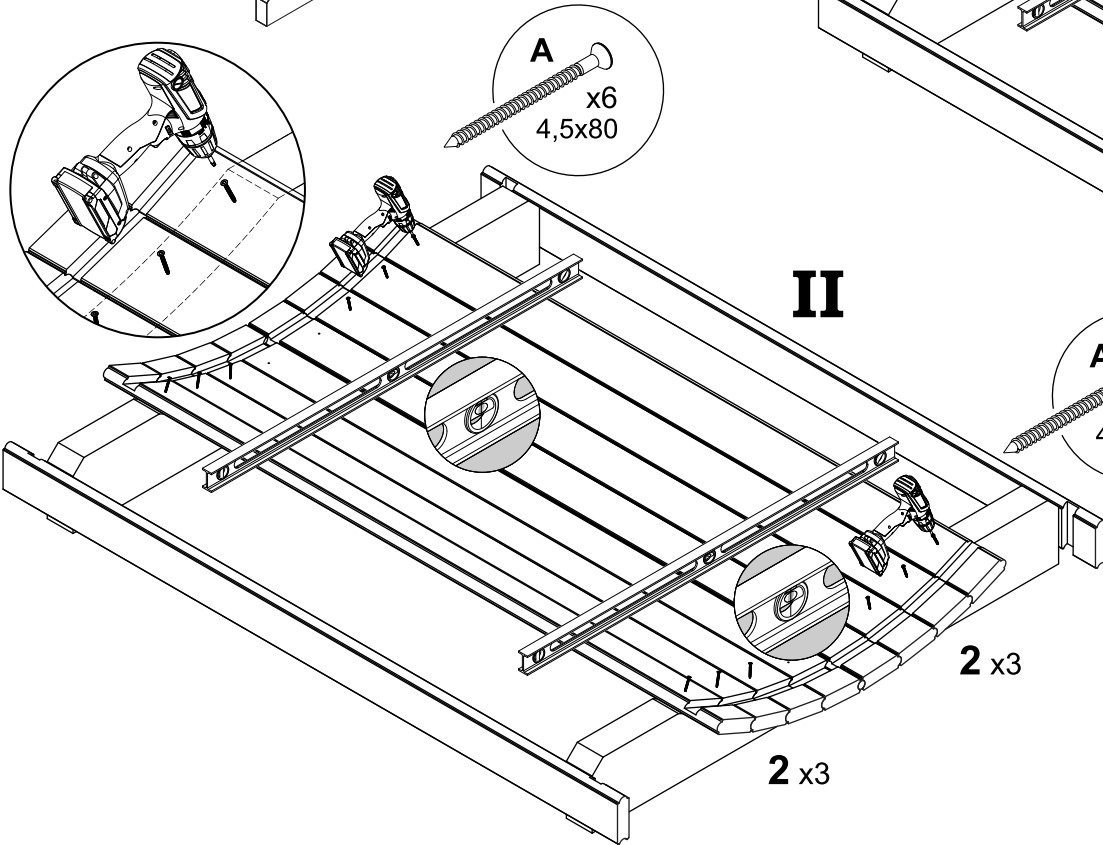
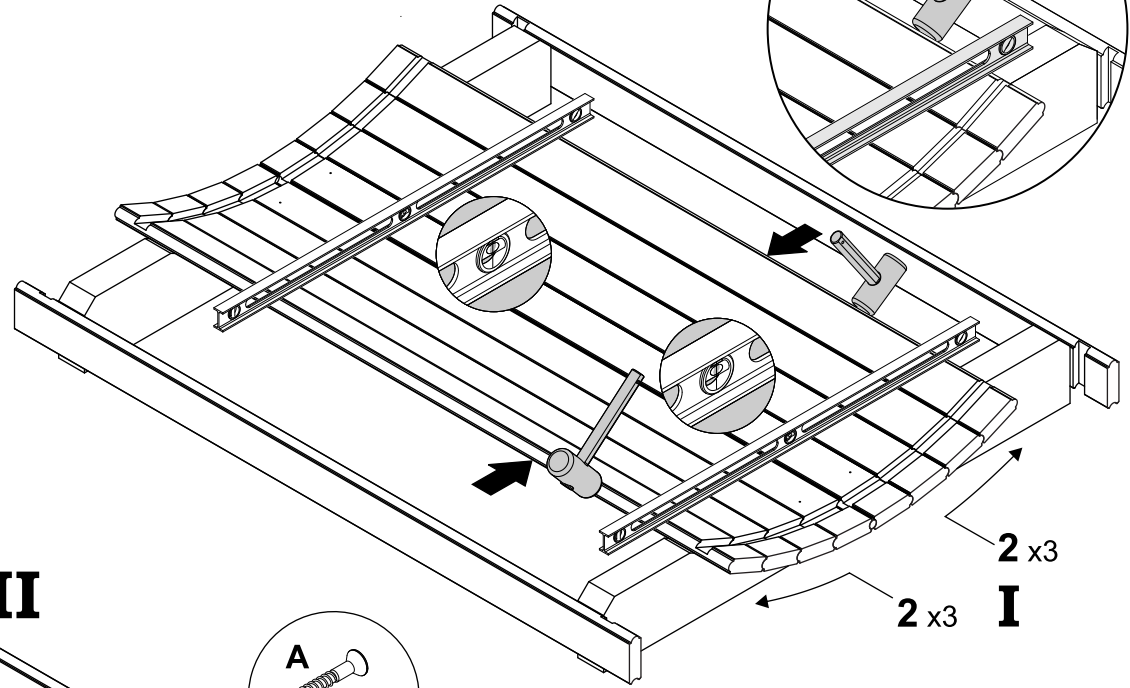
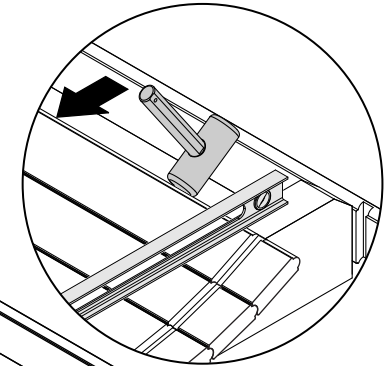
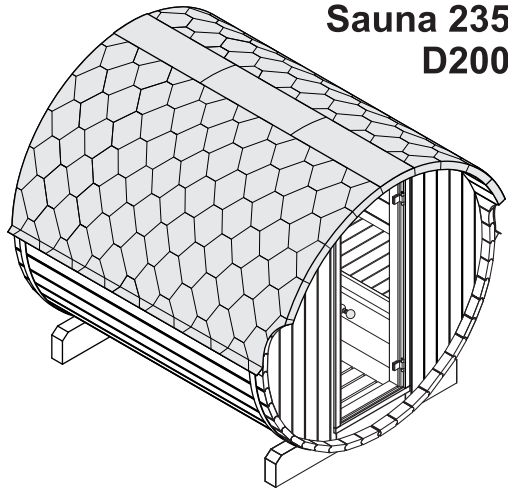


Sauna 235 D200



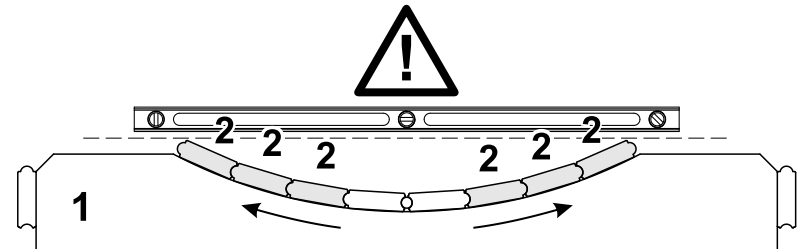
II

Sauna 235 D200

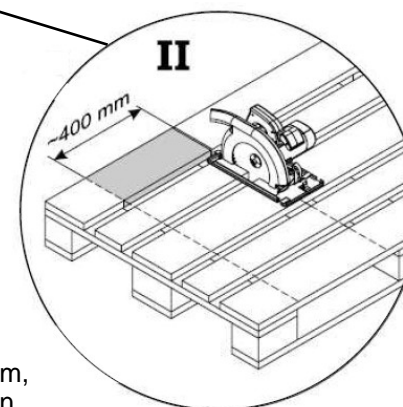
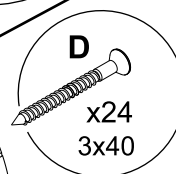
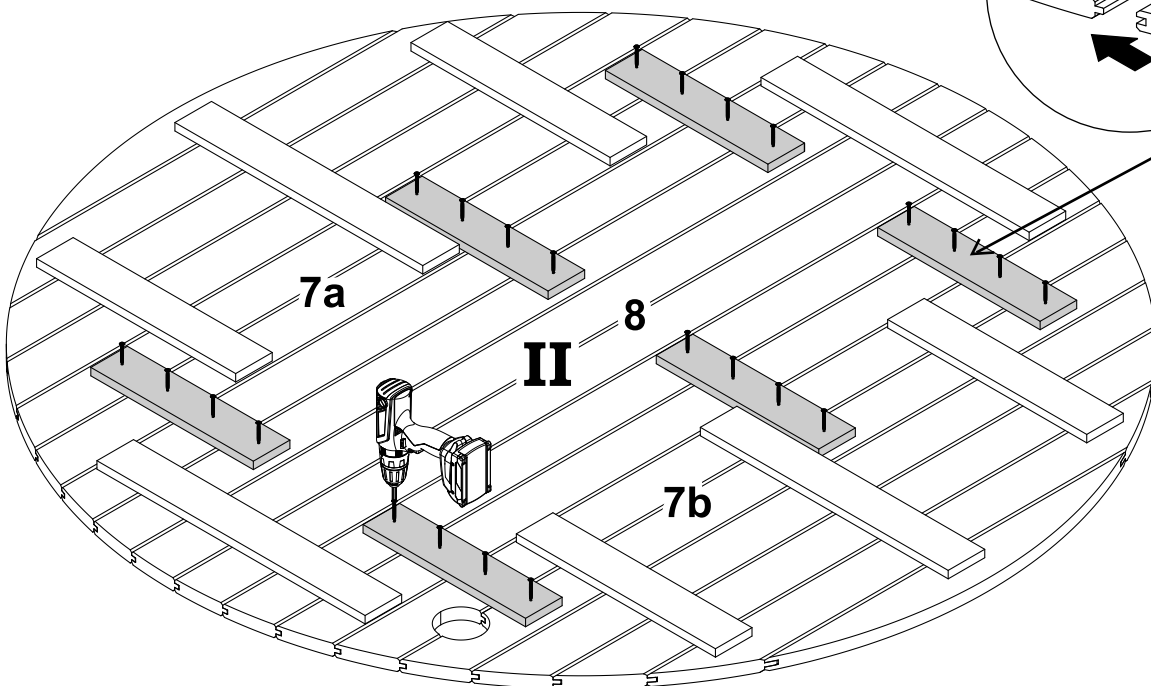
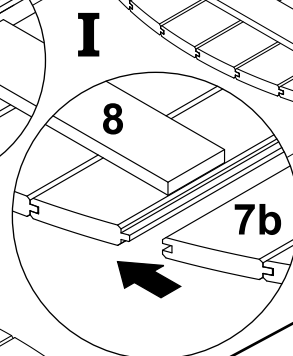
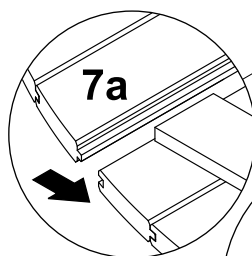
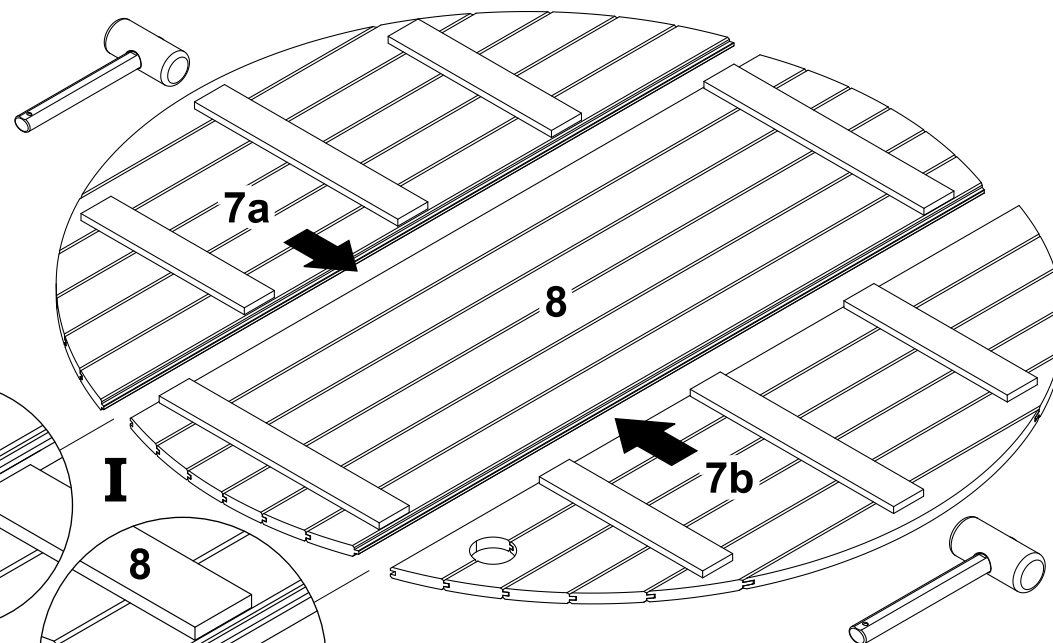
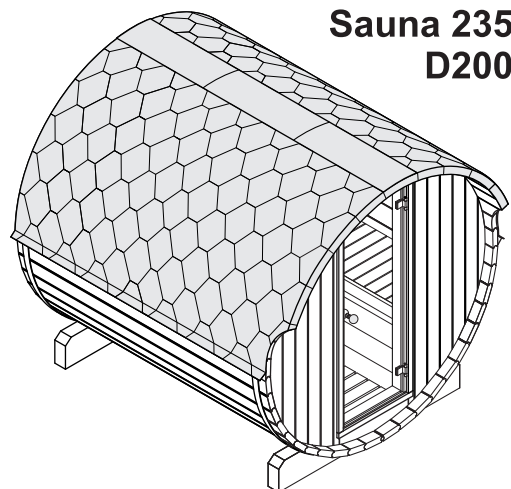


A
x6
4,5x80

A
x6
4,5x80

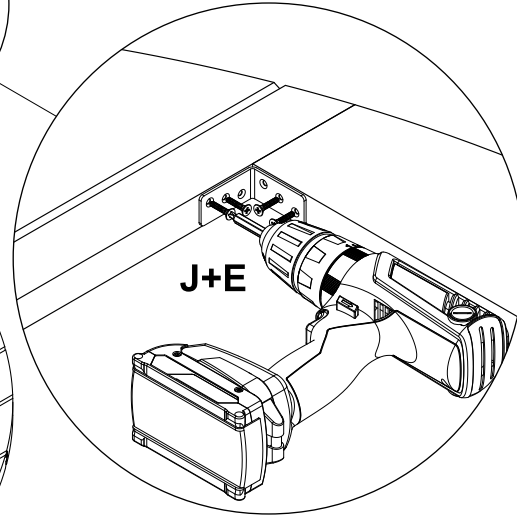
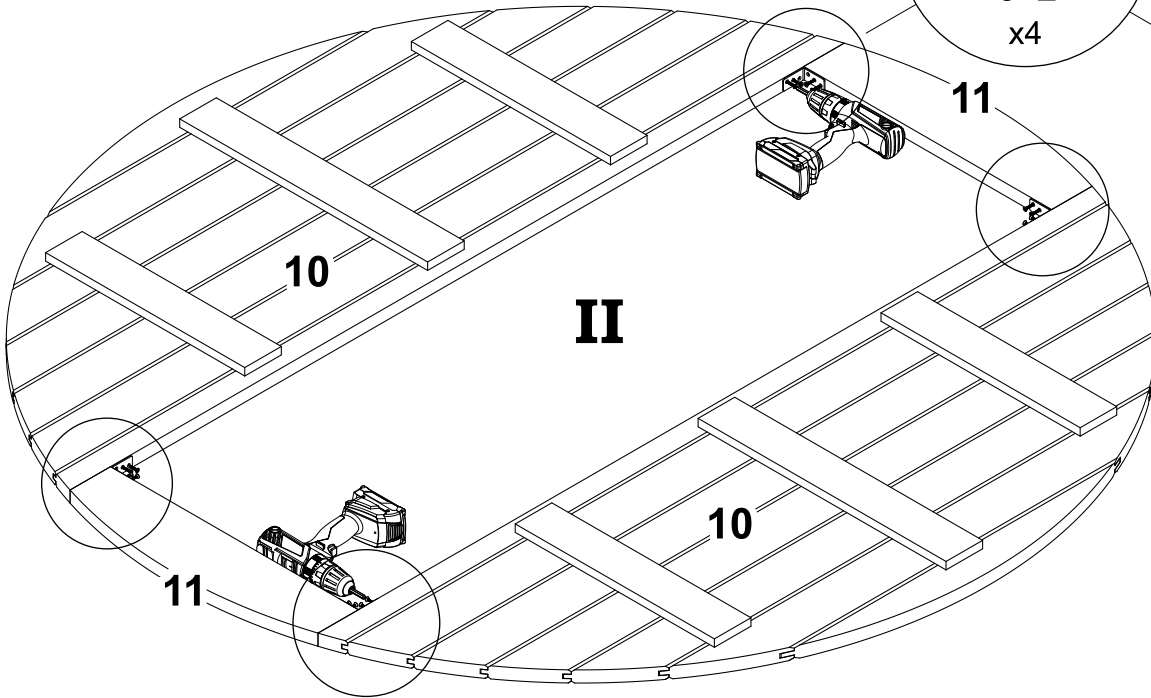
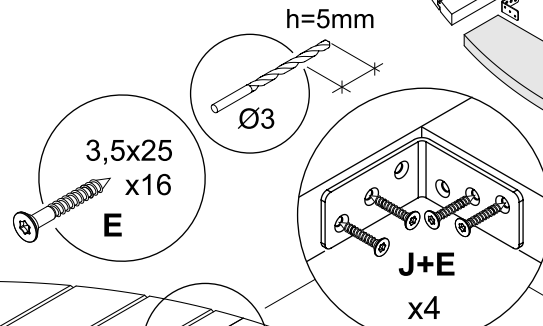
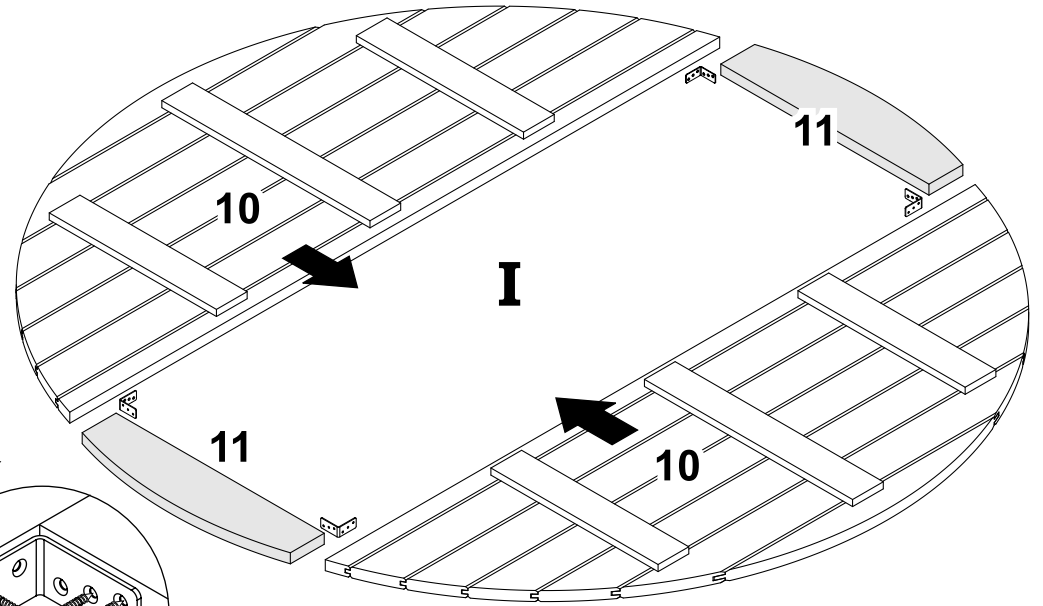
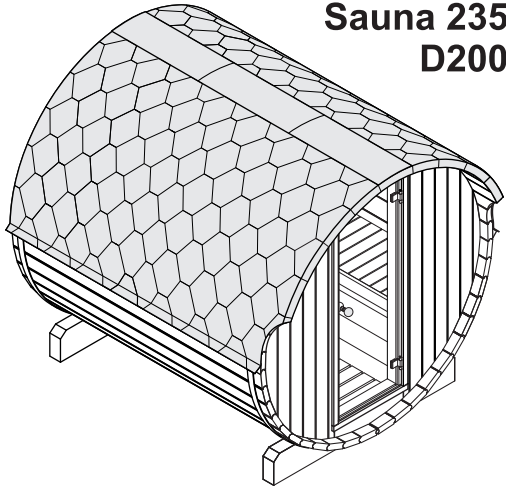


Sauna 235 D200

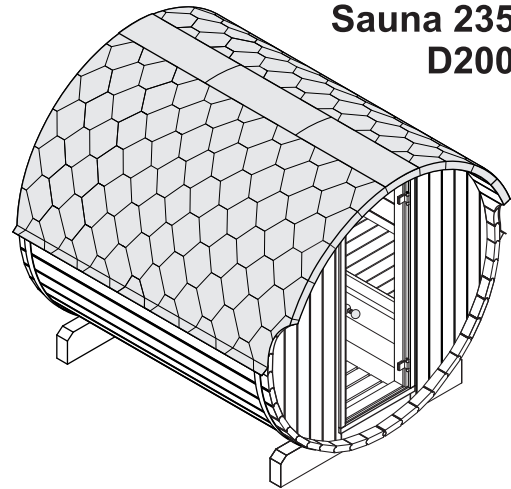


Verwenden Sie ein Brett, ca 40 cm,
das von der Palette abgeschnitten
werden kann.

Sauna 235 D200



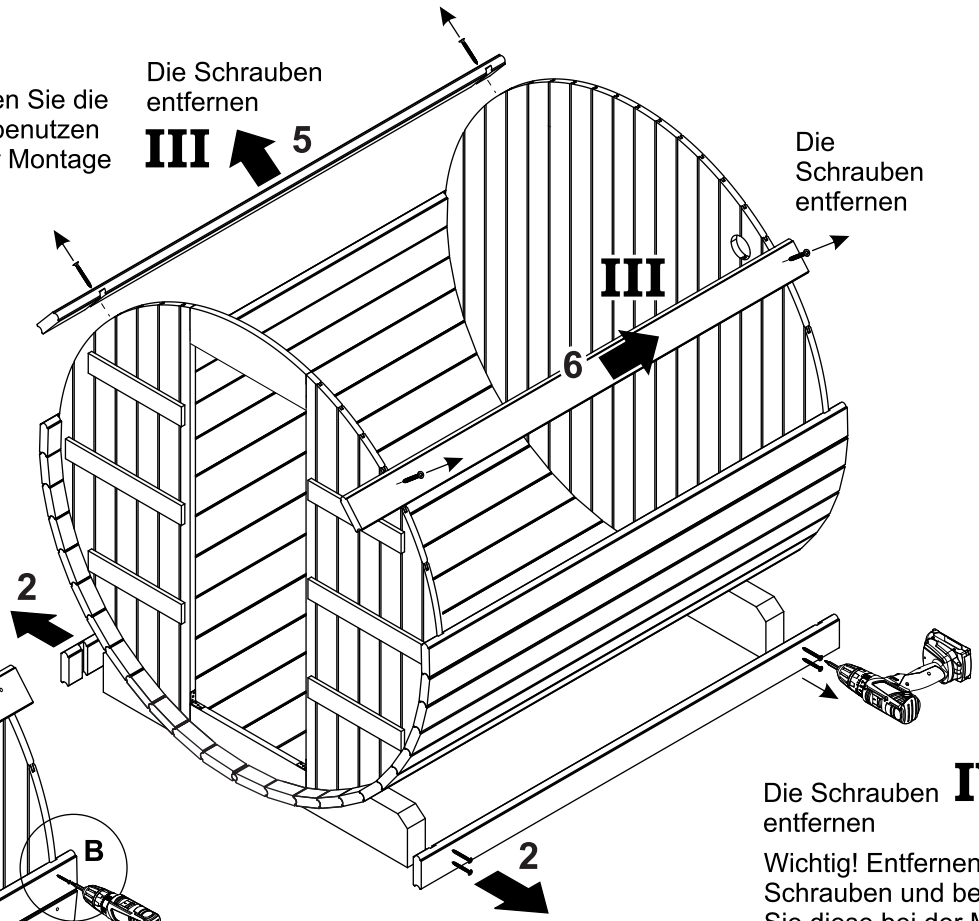
Sauna 235 D200



Wichtig! Entfernen Sie die Schrauben und benutzen Sie diese bei der Montage

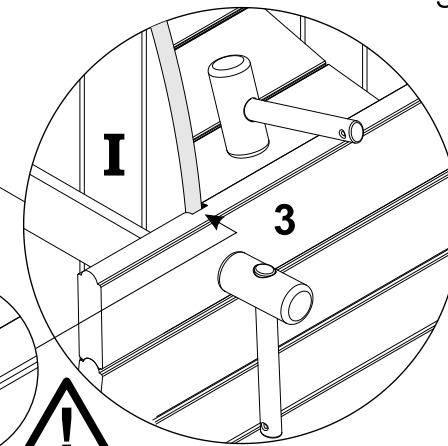
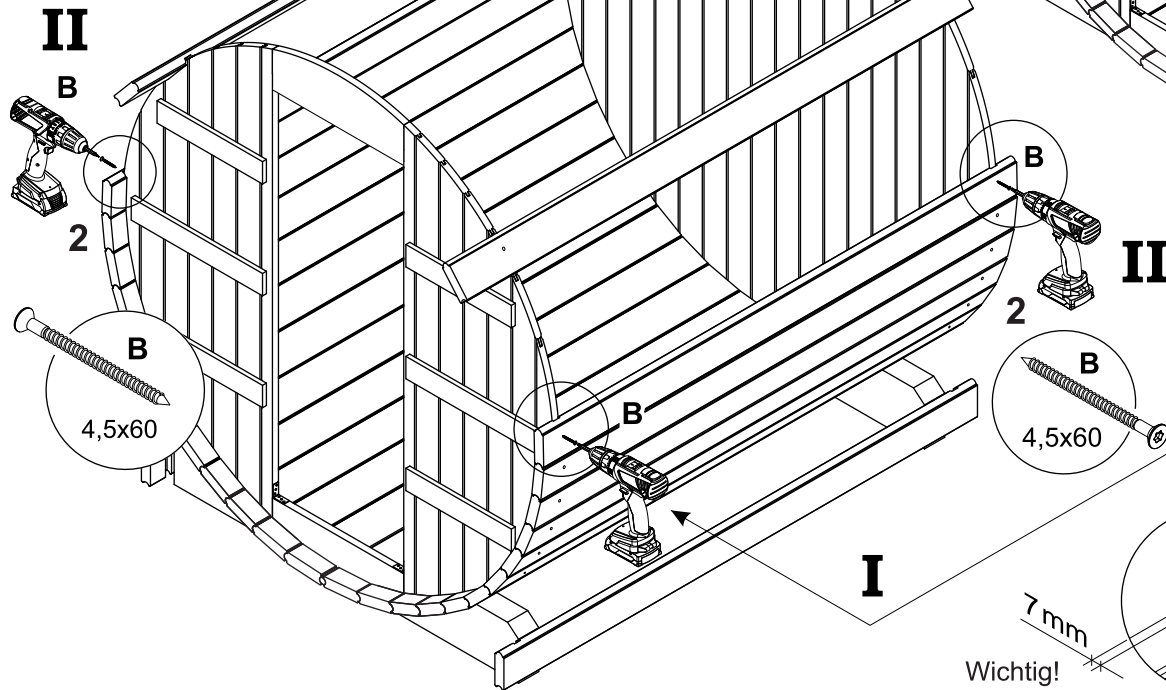
Die Schrauben entfernen

Die Schrauben entfernen



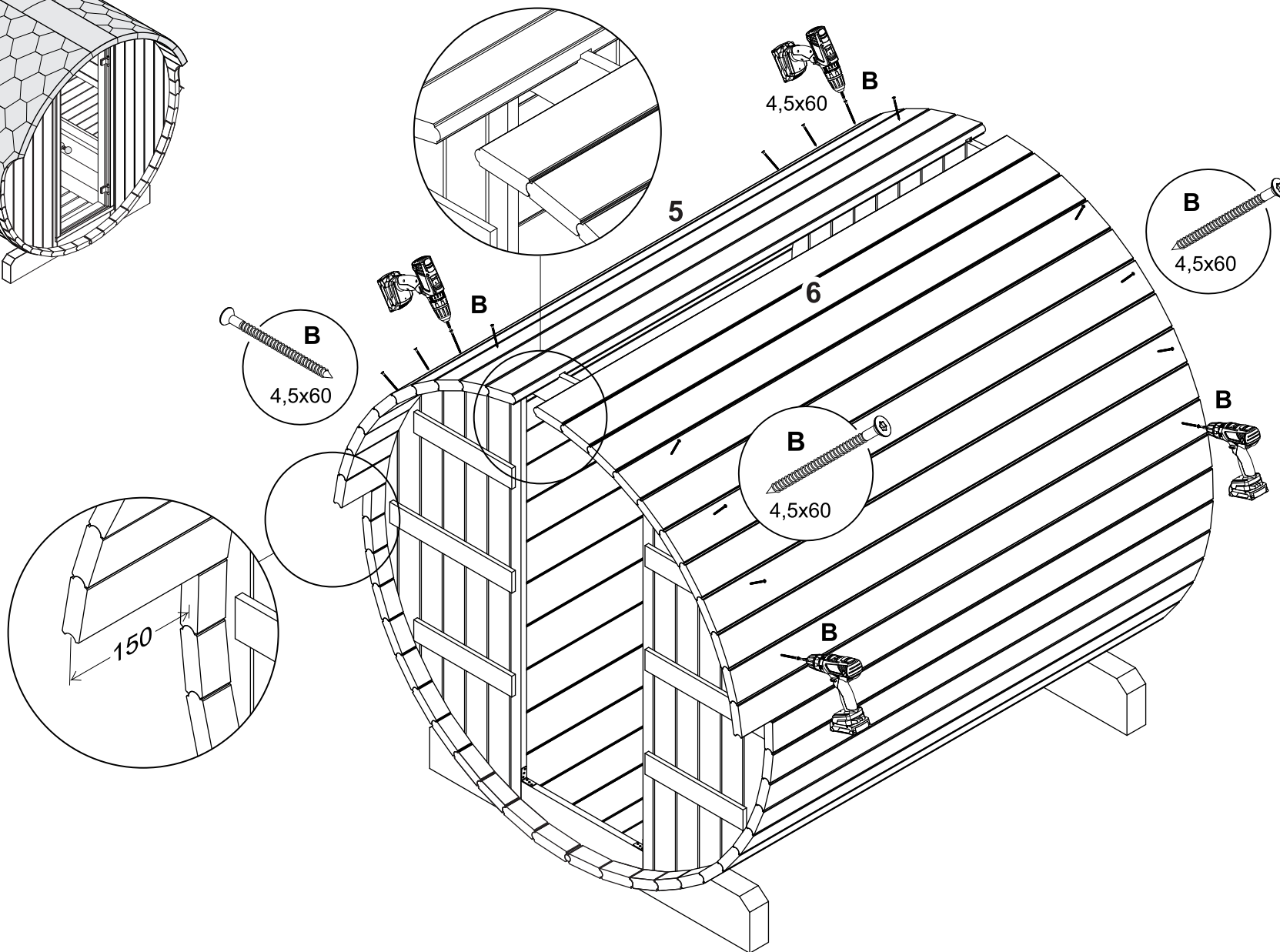
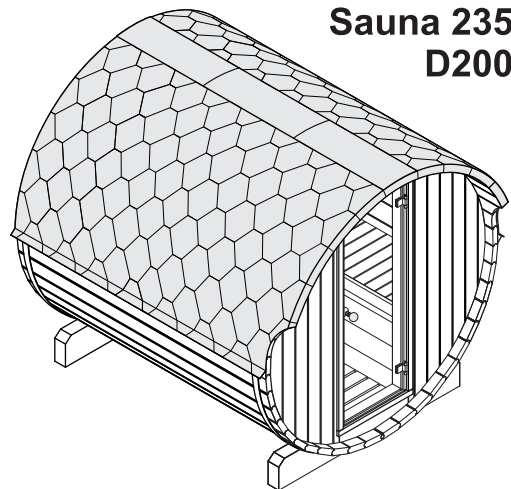
Die Schrauben entfernen **IV**

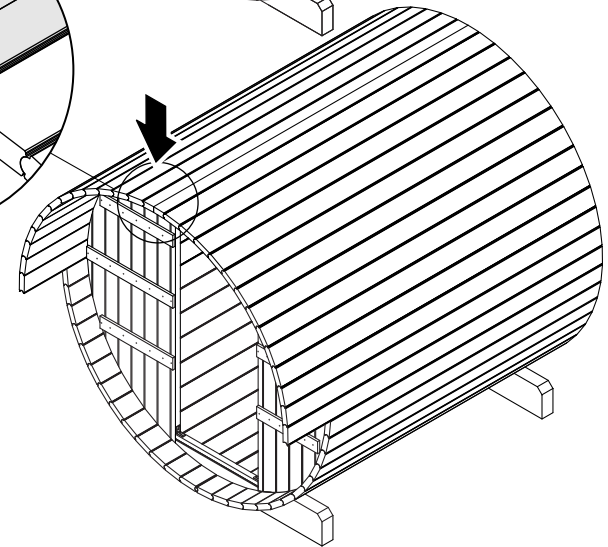
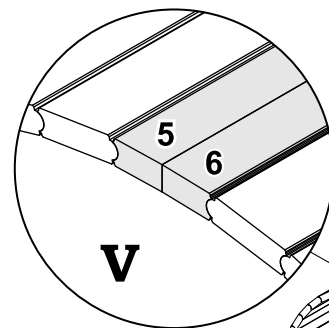
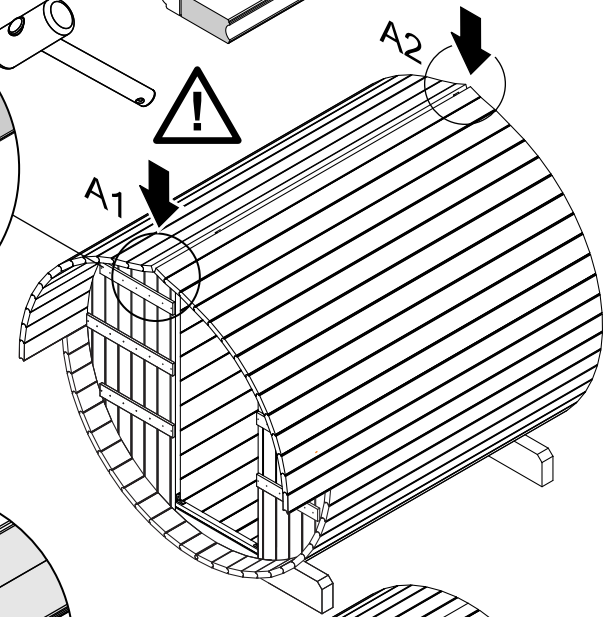
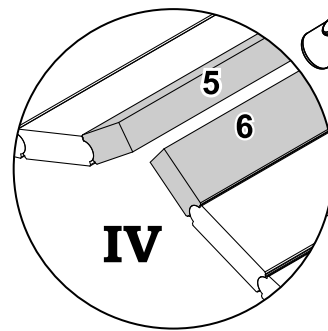
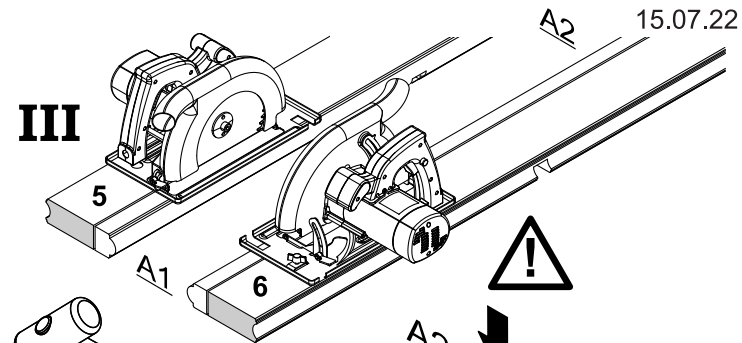
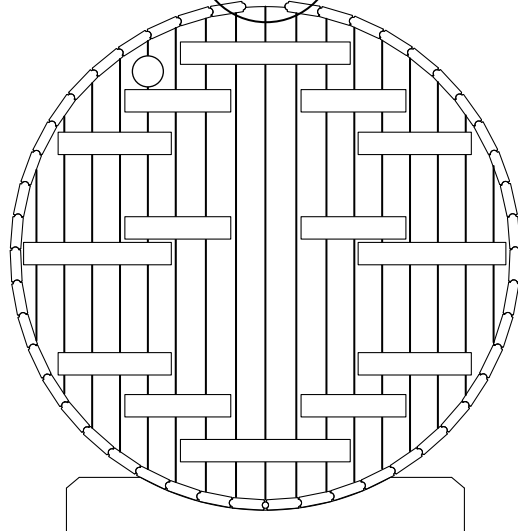
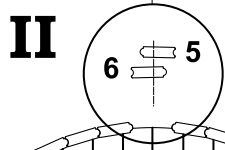
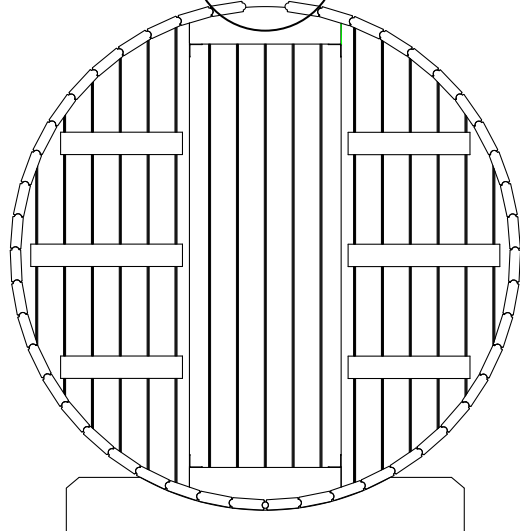
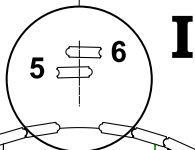
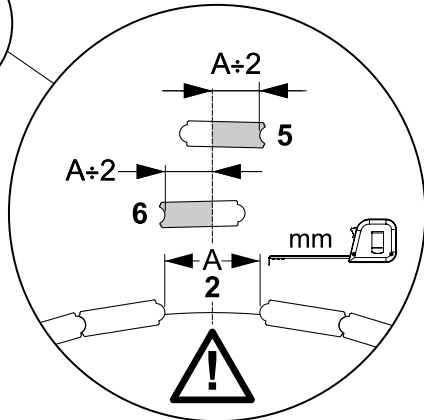
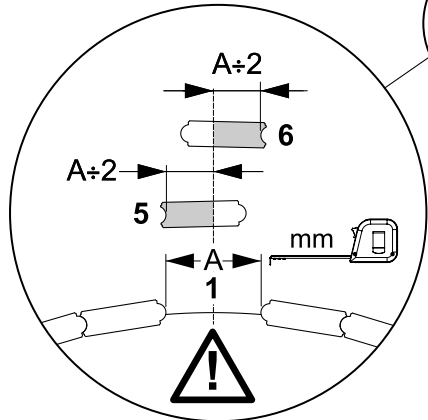
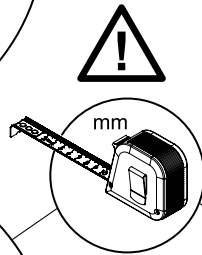
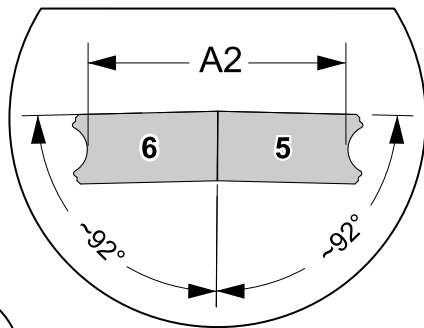
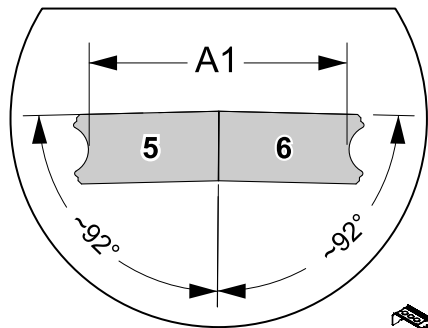
Wichtig! Entfernen Sie die Schrauben und benutzen Sie diese bei der Montage

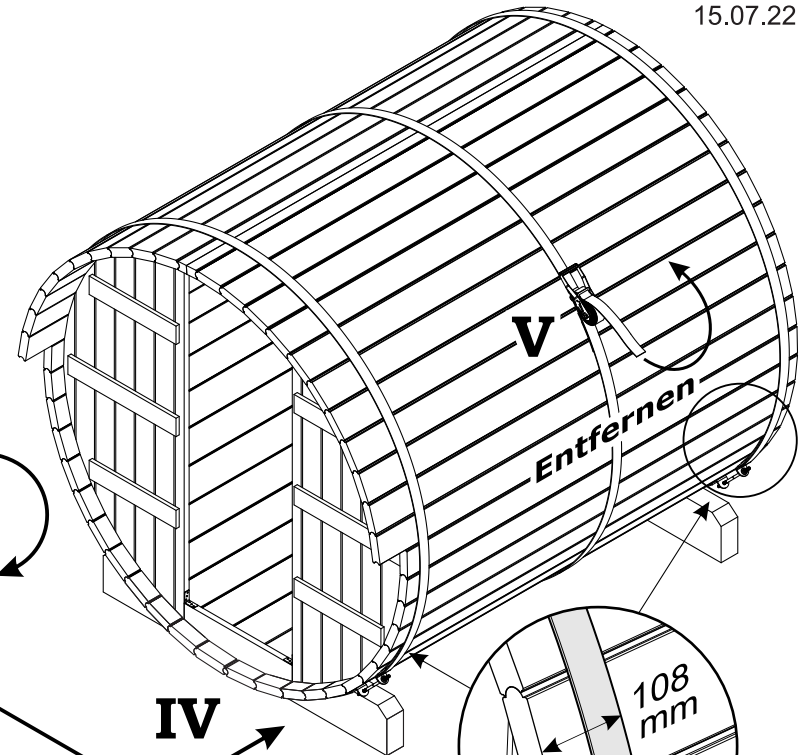
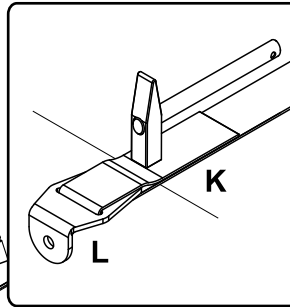
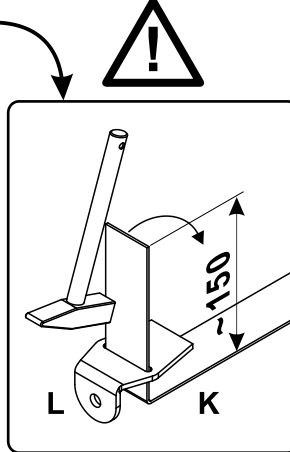
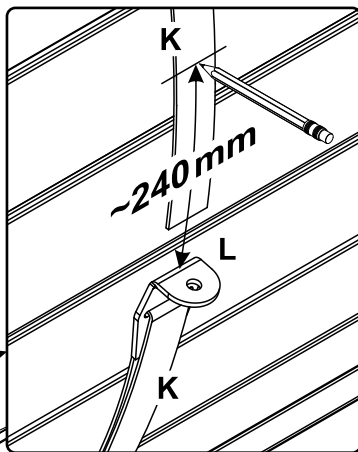
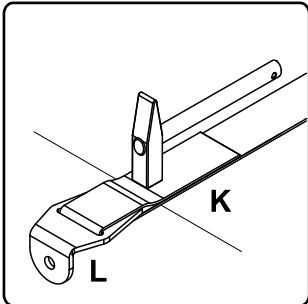
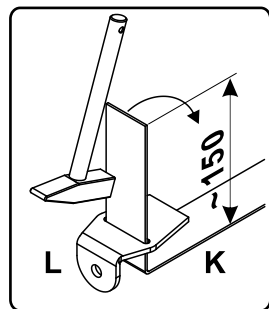


Wichtig! Abstand halten!

Sauna 235 D200







III

Die Schrauben **II** entfernen

Die Schrauben entfernen

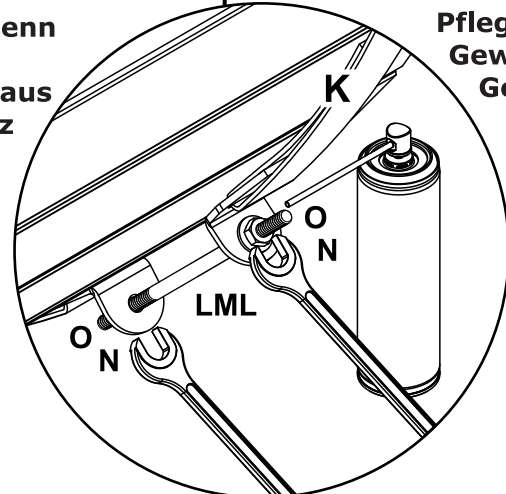
I Benutzen Sie ein Spannband

Die Schrauben entfernen **II**

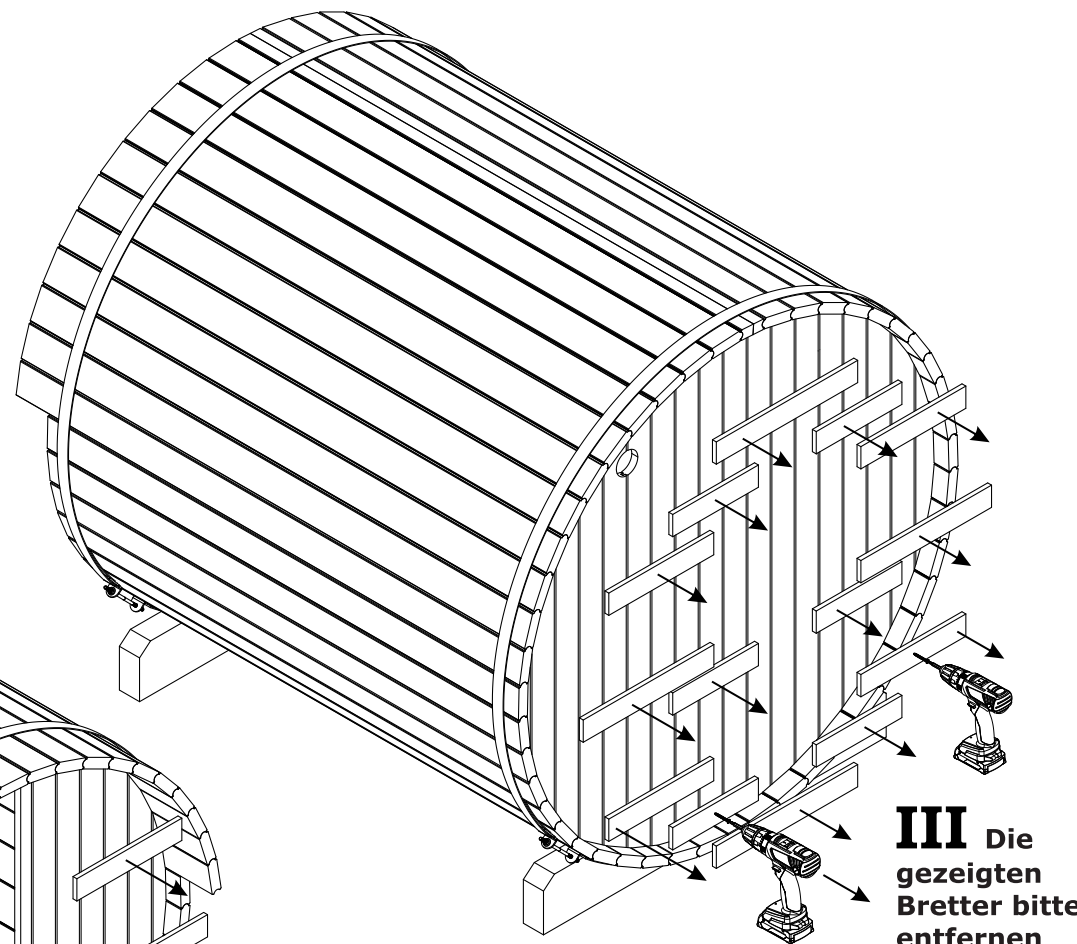
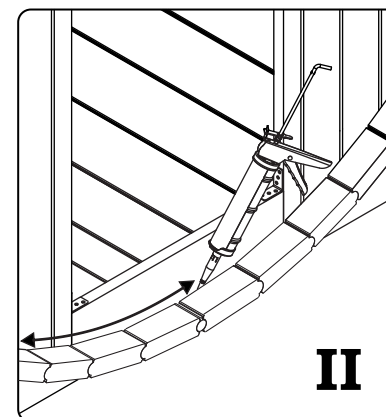
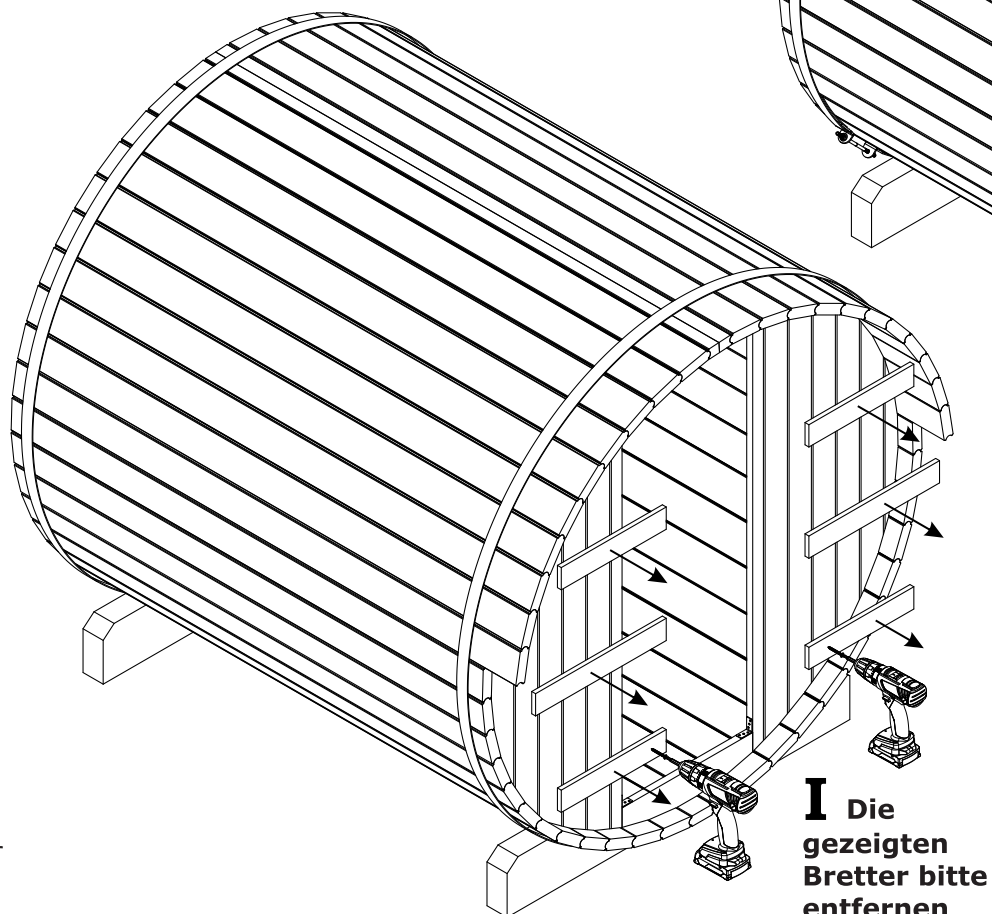
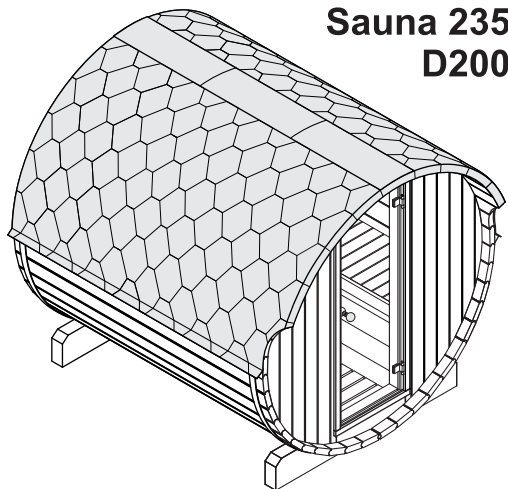
Wichtig! Wenn Sie eine Saunafass aus Thermoholz haben, bitte die Schrauben nicht entfernen!



Achtung!!! Bei der Montage und bei der Pflege/Nachspannen der Gewindestangen, ist die Gewindestange mit Öl (W44 oder Würth HPS1400) zu ölen. Somit ist eine Beschädigung an der Gewindestange vermieden und es lässt sich auch leichter spannen.

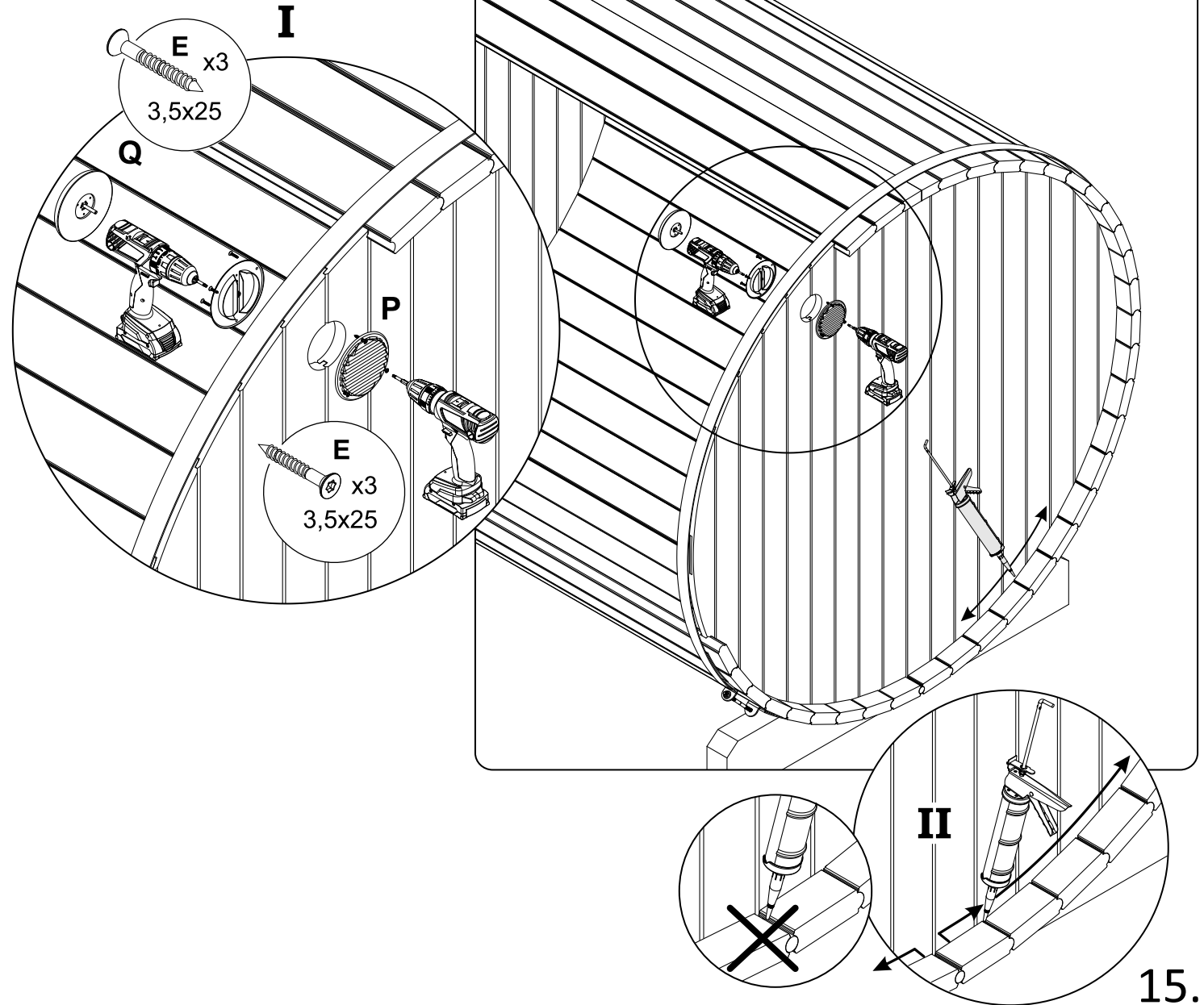
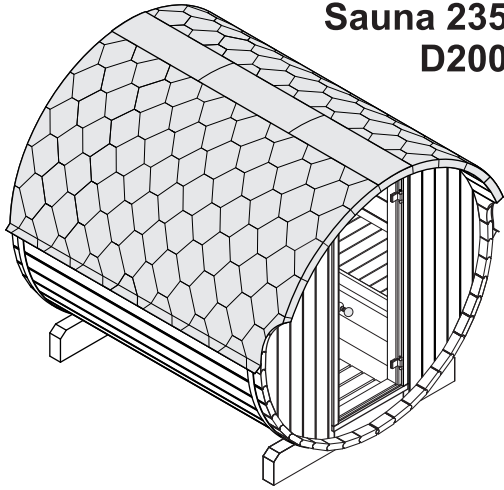


Sauna 235 D200

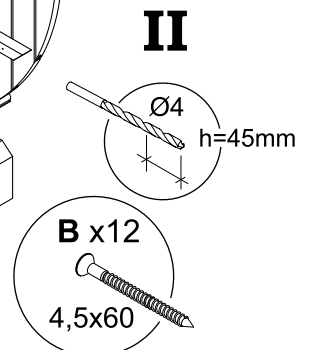
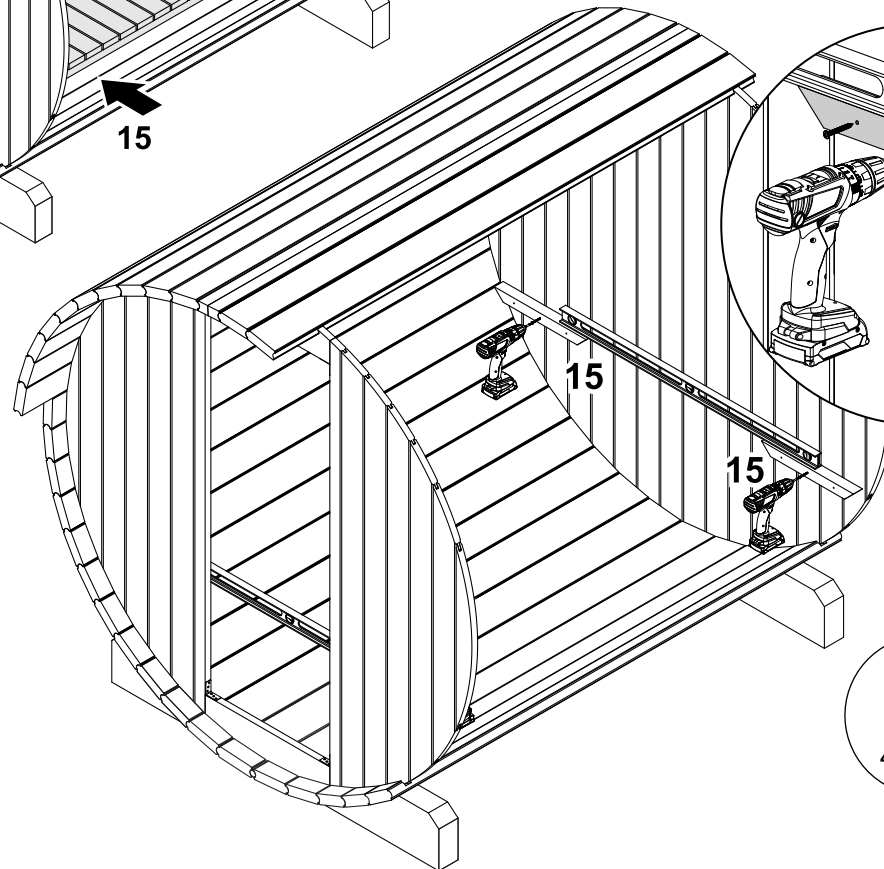
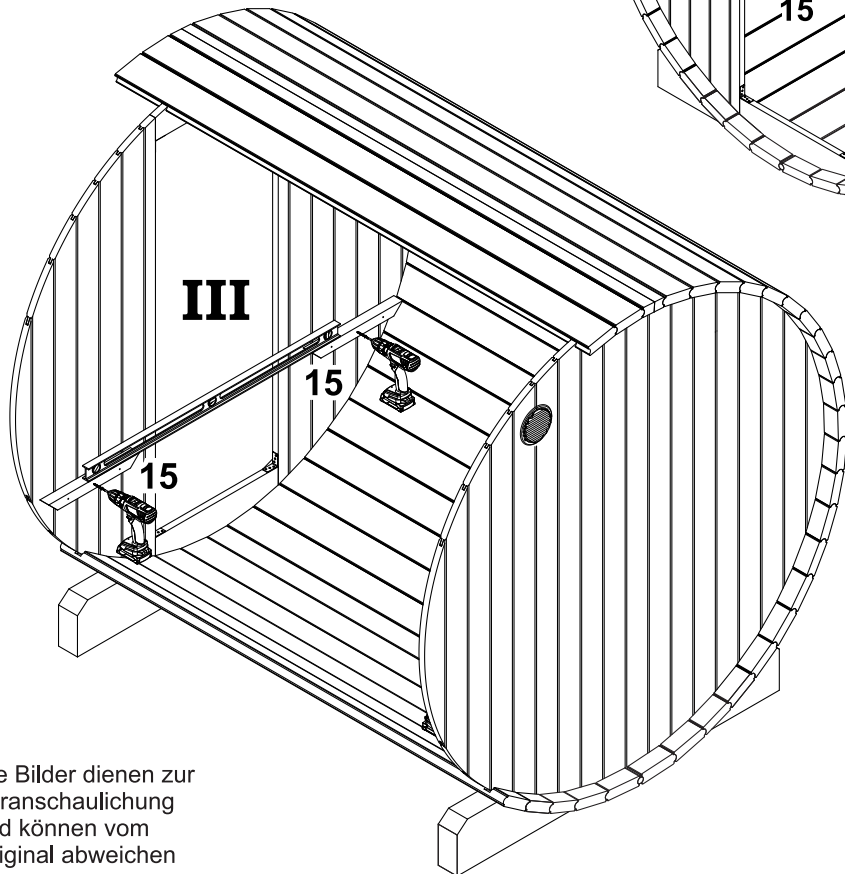
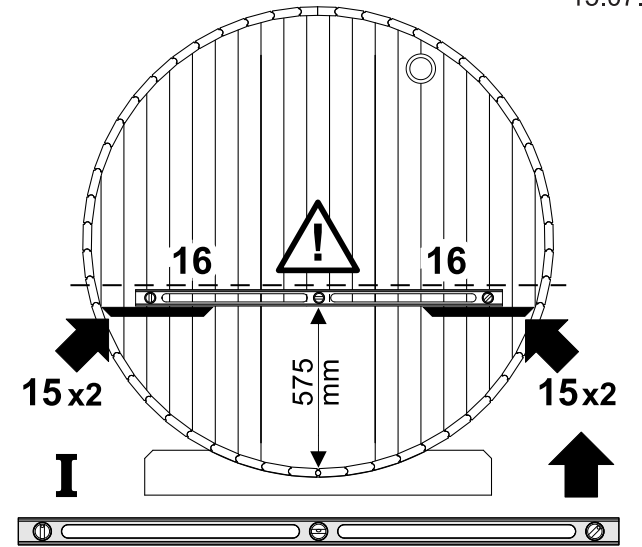
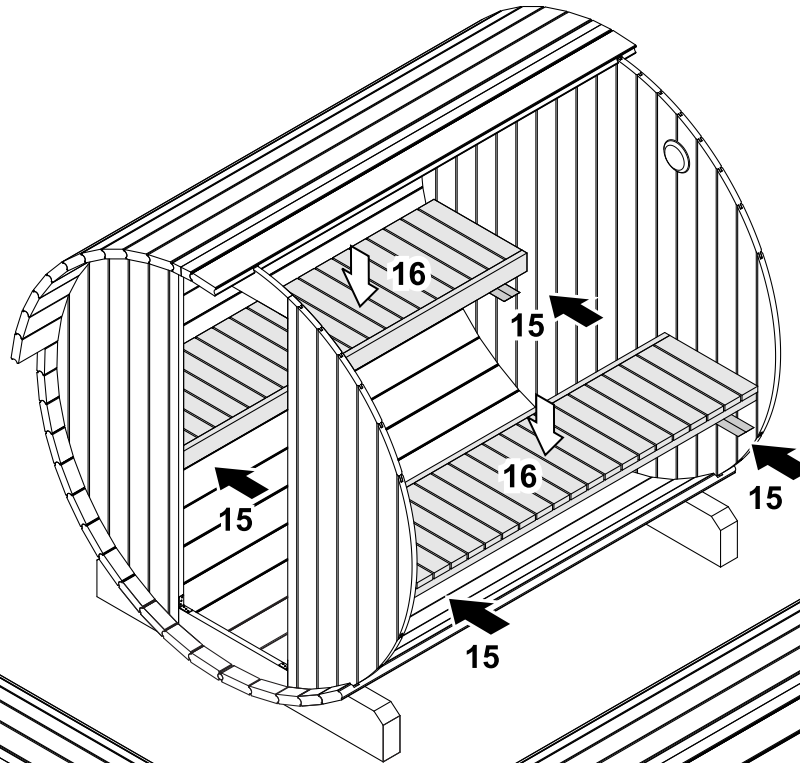
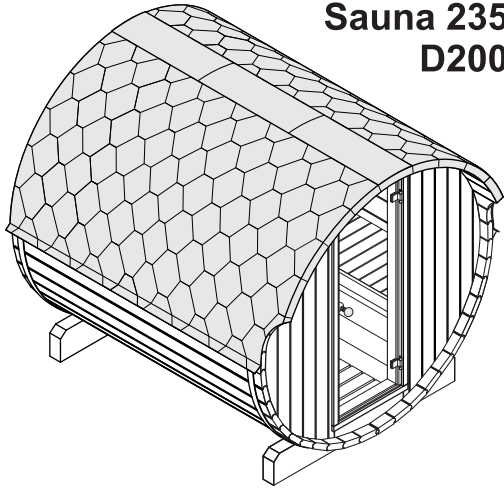


Die Bilder dienen zur Veranschaulichung und können vom Original abweichen

Sauna 235 D200

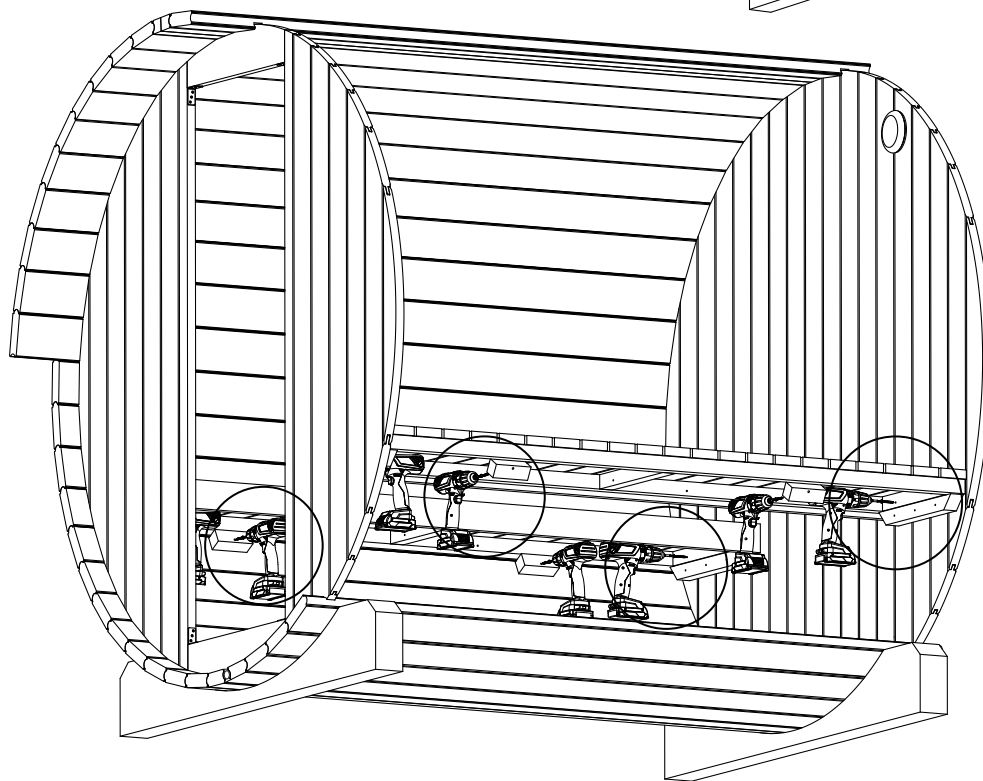
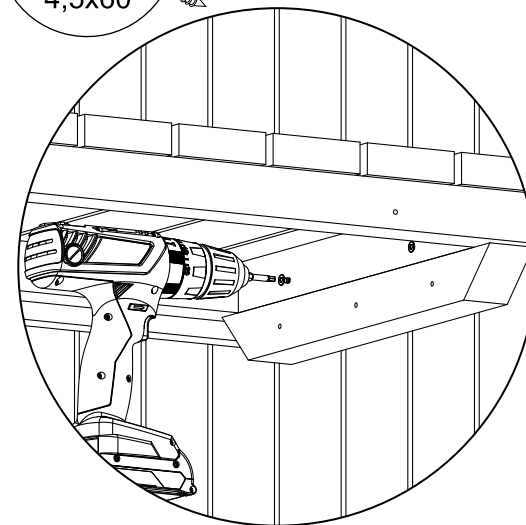
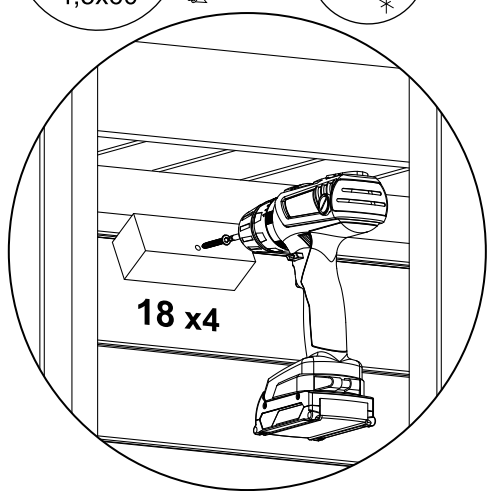
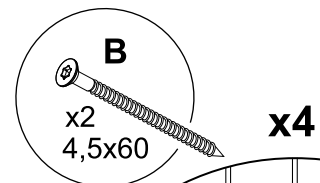
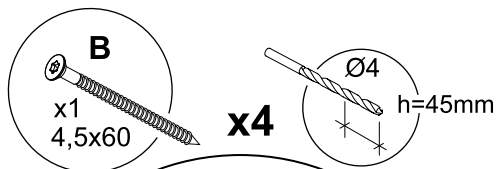
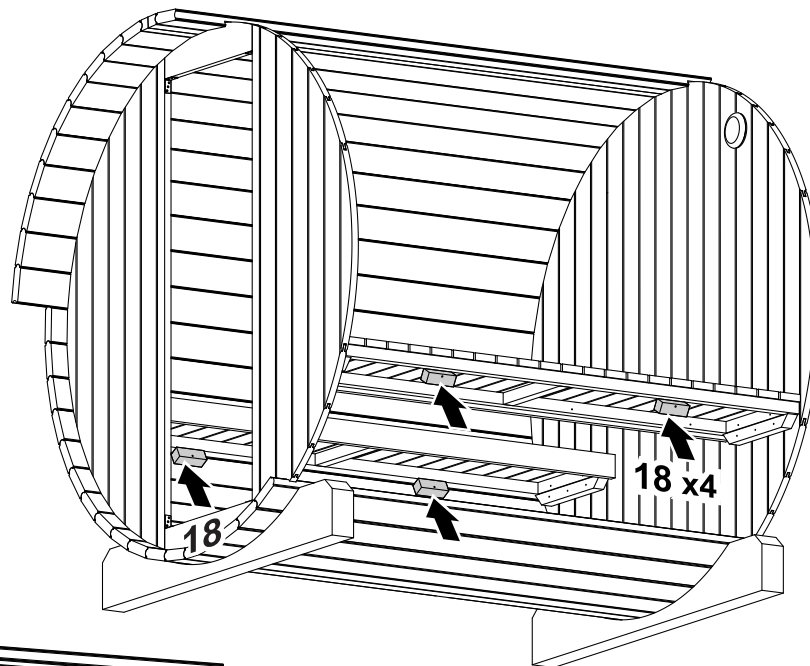
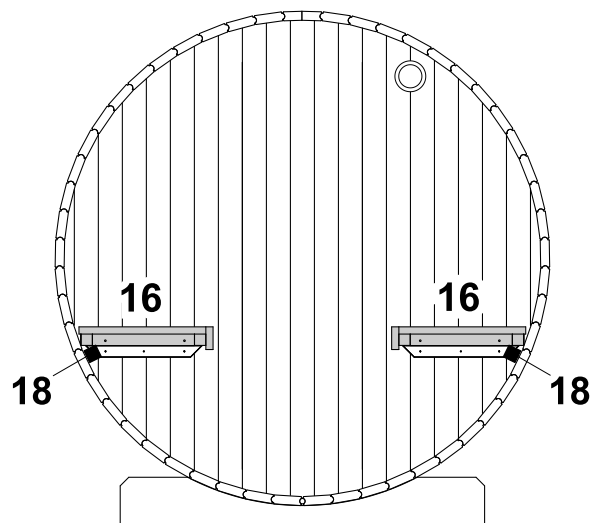
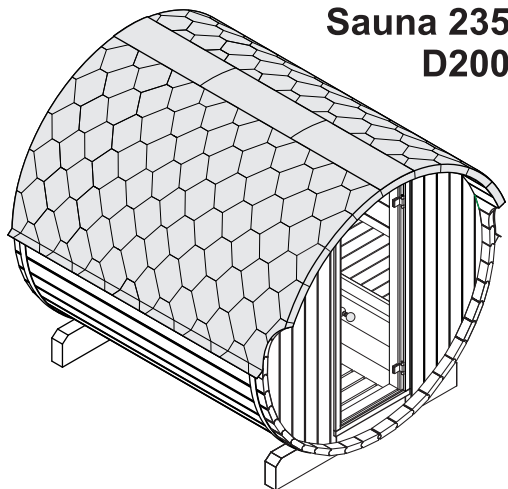


Sauna 235 D200



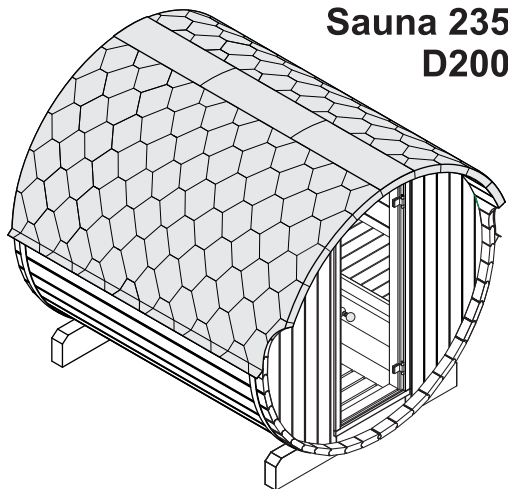
Die Bilder dienen zur
Veranschaulichung
und können vom
Original abweichen

**Sauna 235
D200**

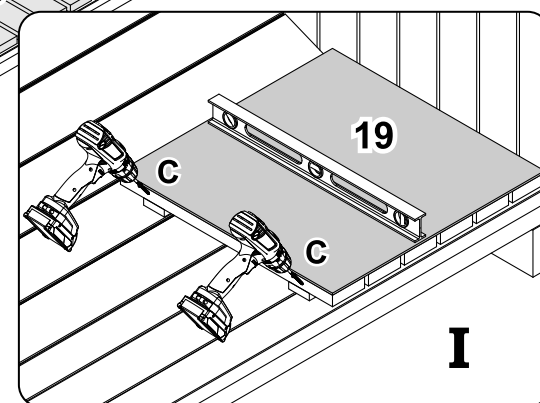
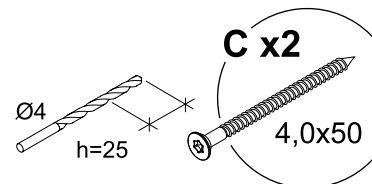
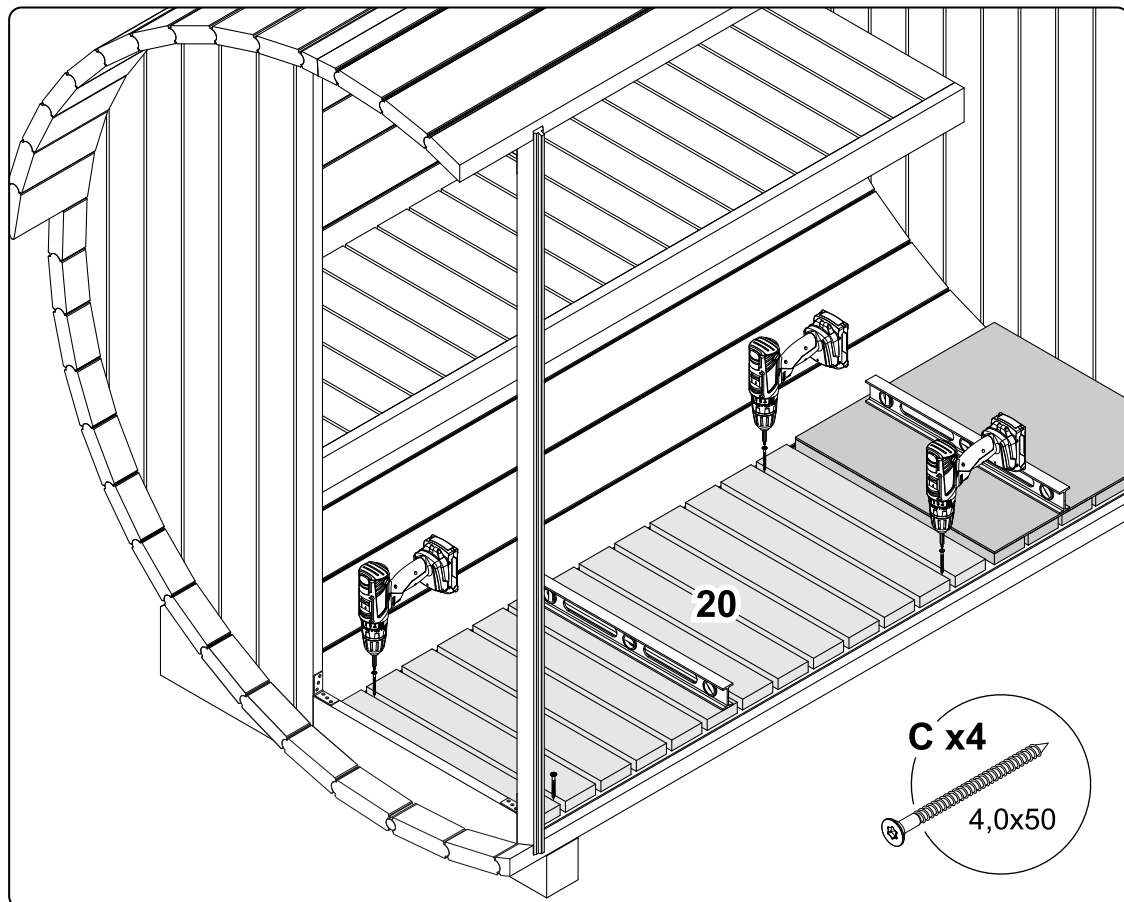
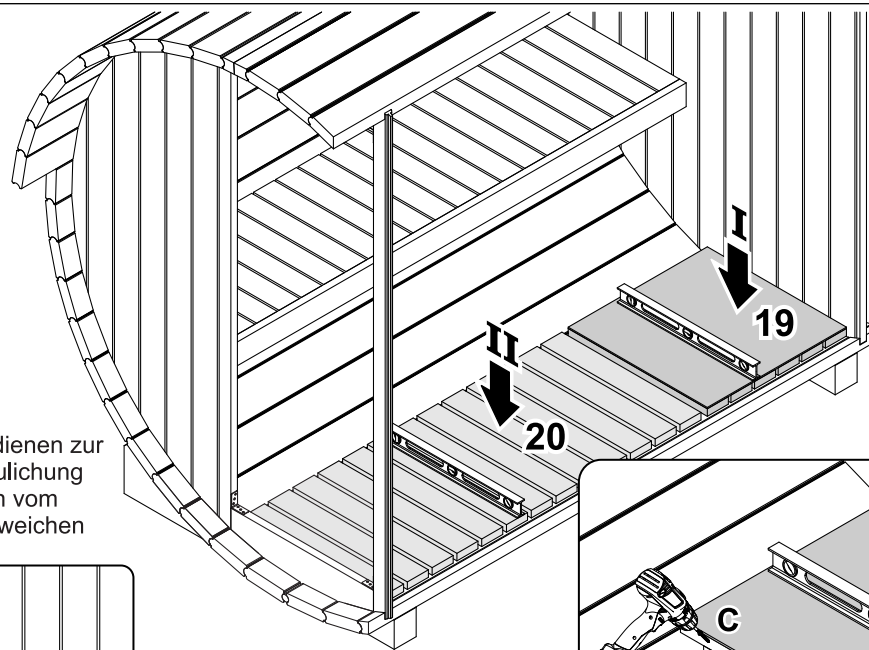


Die Bilder dienen zur Veranschaulichung und können vom Original abweichen

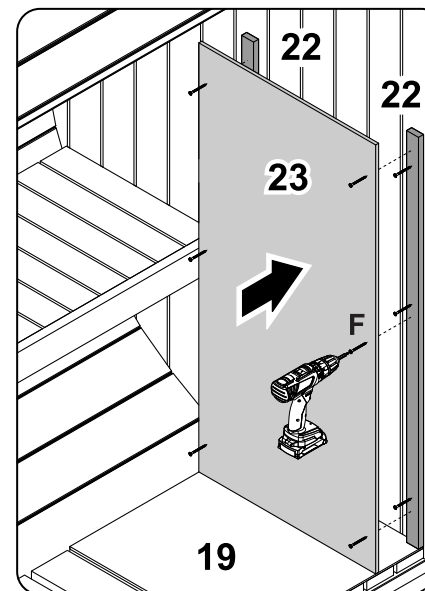
**Sauna 235
D200**



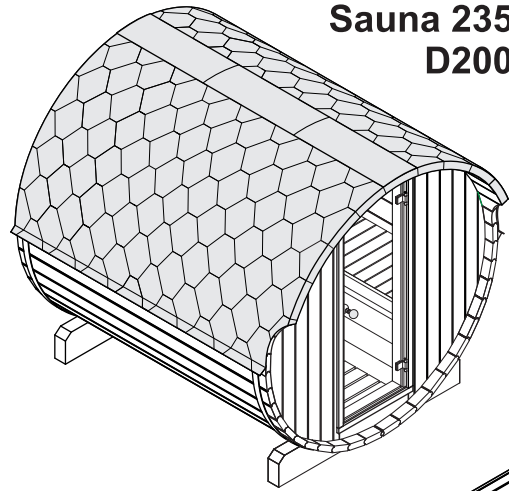
Die Bilder dienen zur Veranschaulichung und können vom Original abweichen



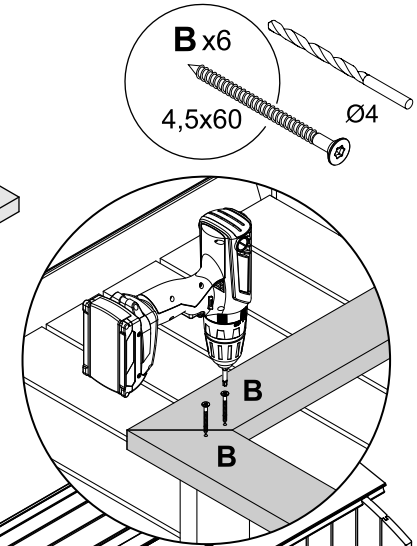
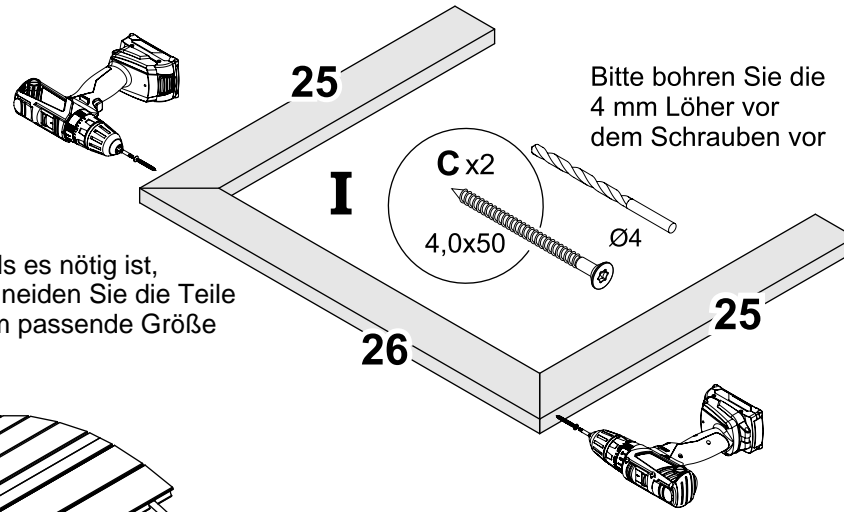
II III



Sauna 235 D200

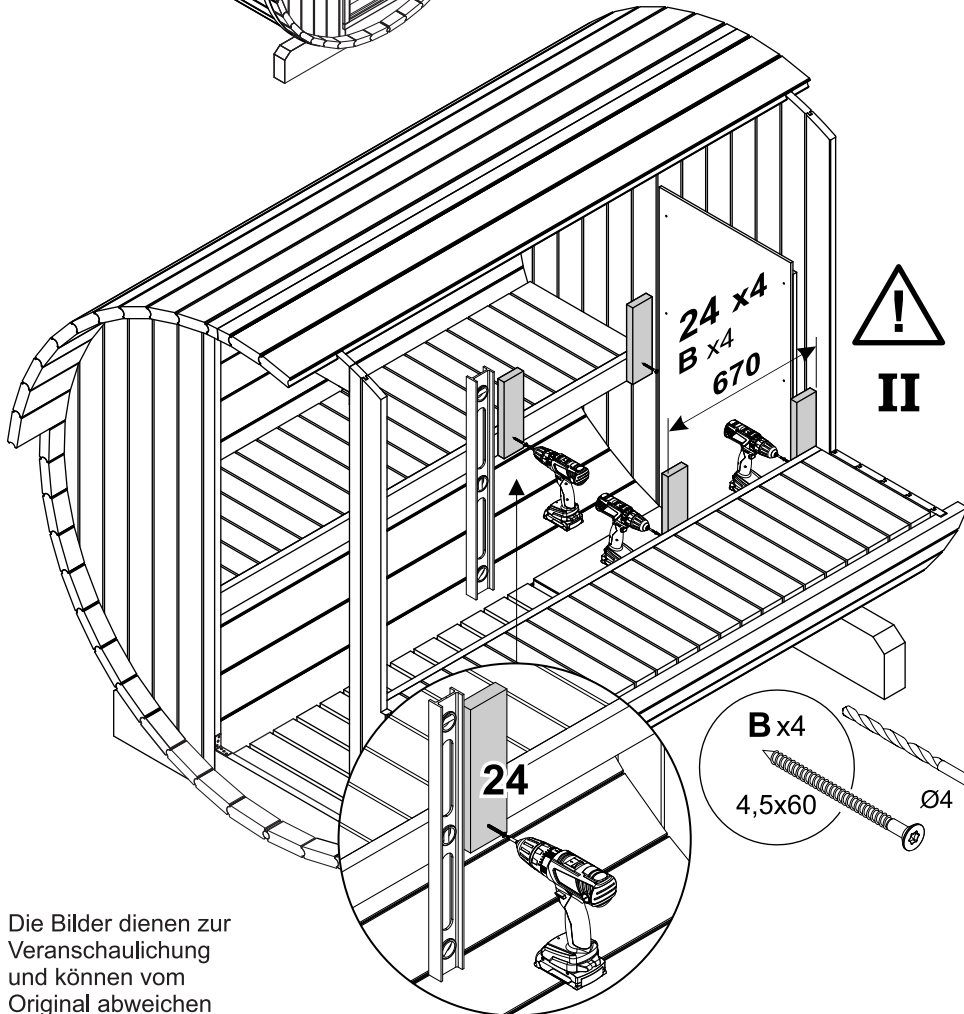


Falls es nötig ist,
schneiden Sie die Teile
zum passende Größe

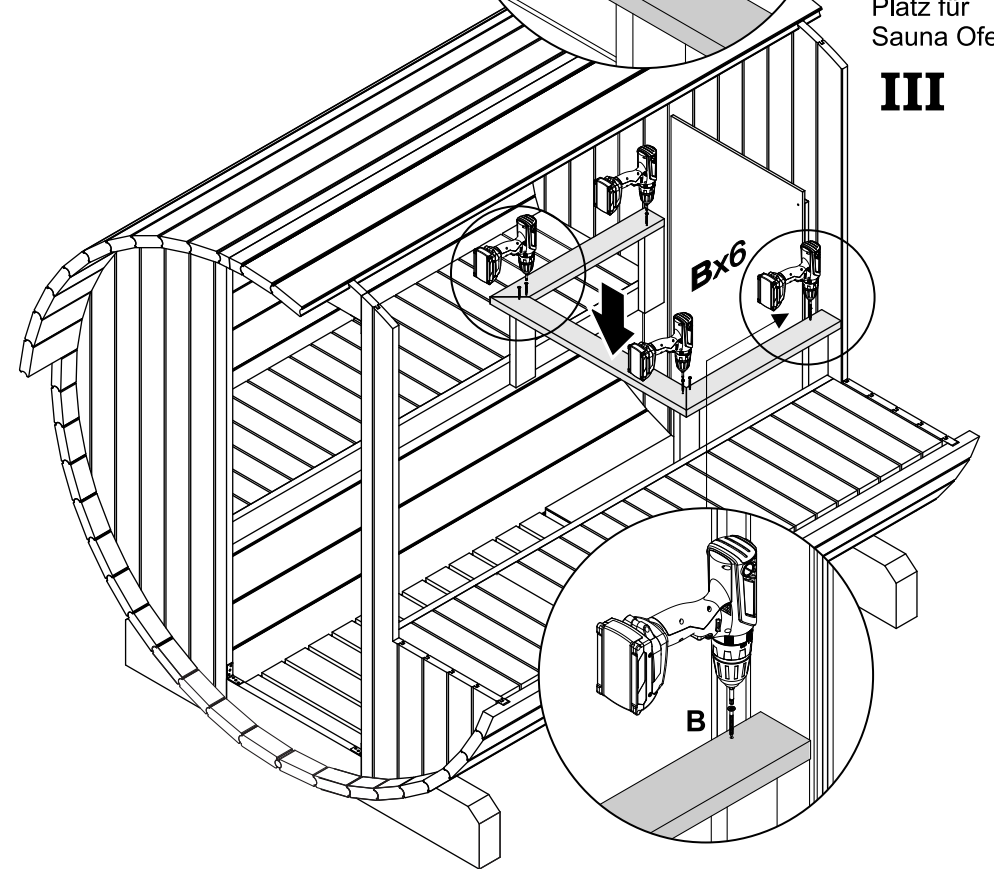


NB:
Platz für
Sauna Ofen

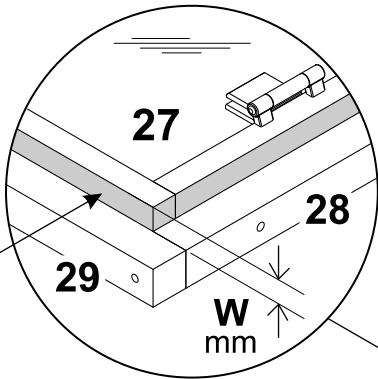
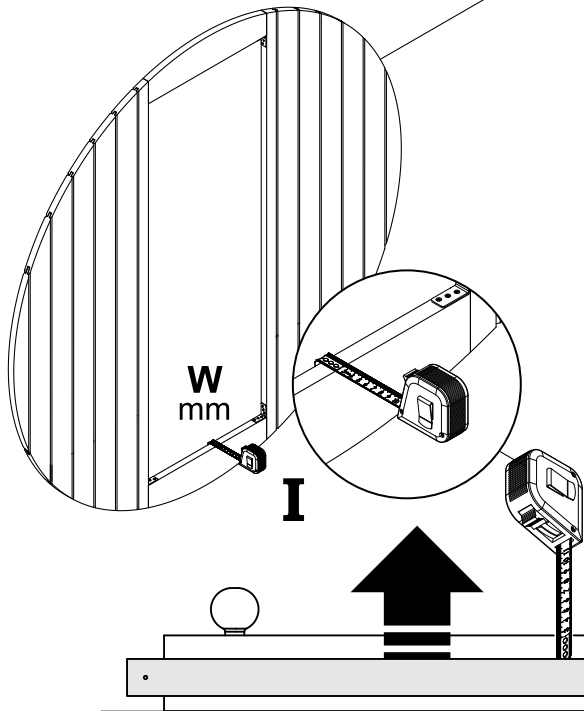
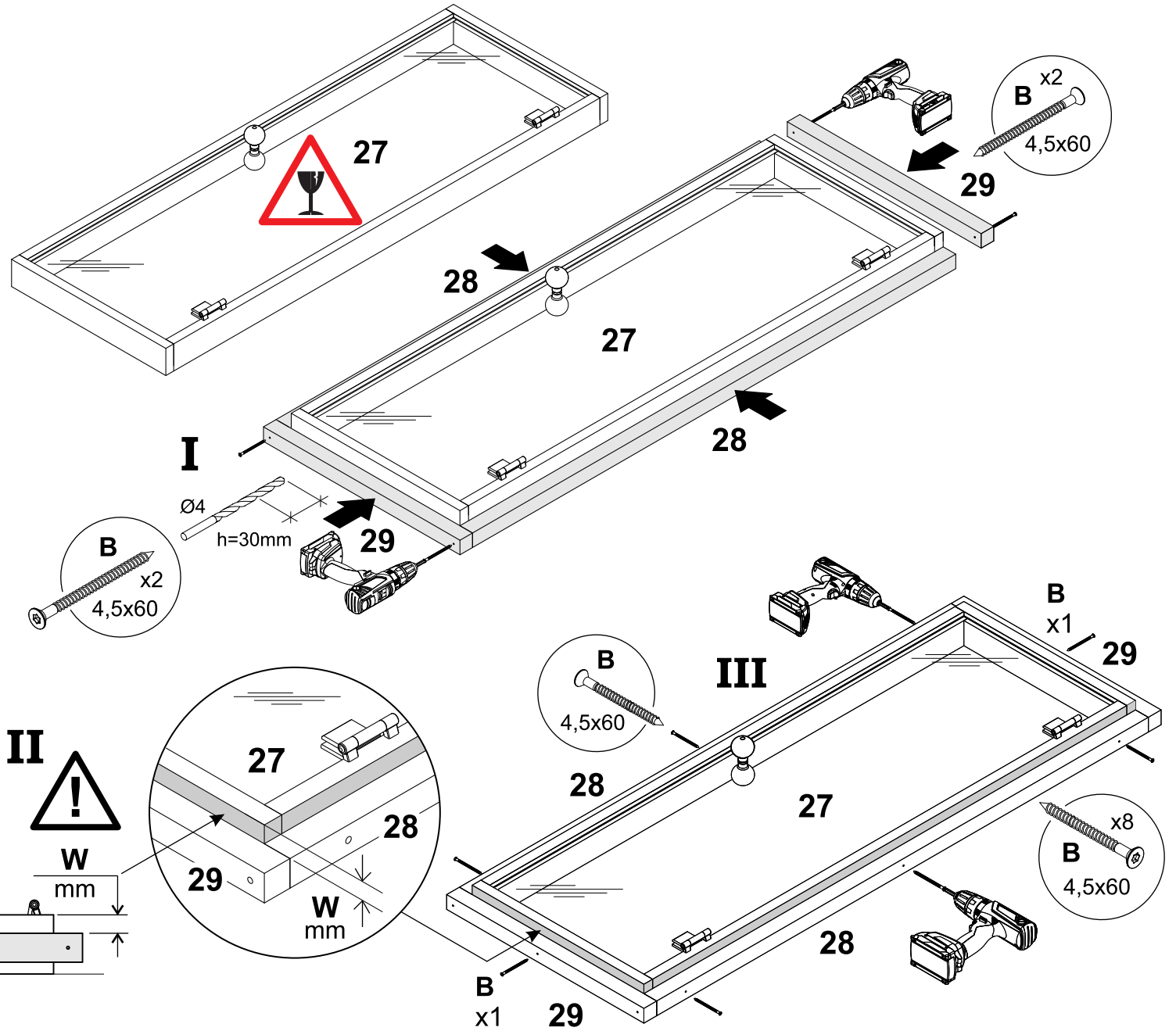
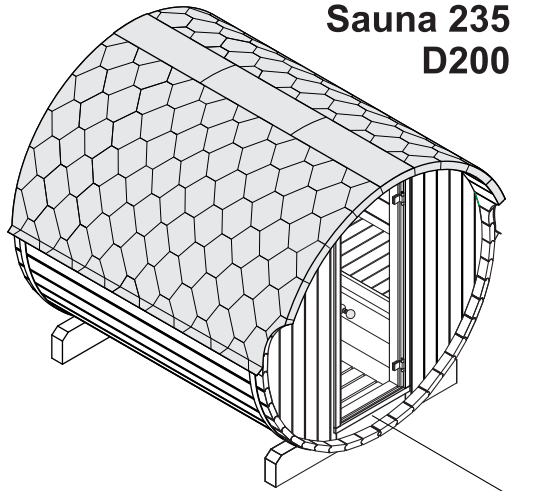
III



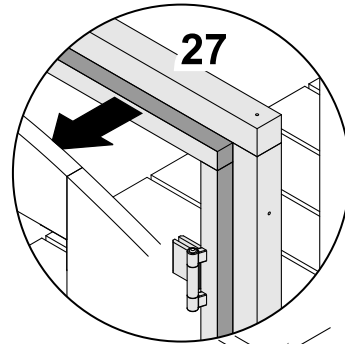
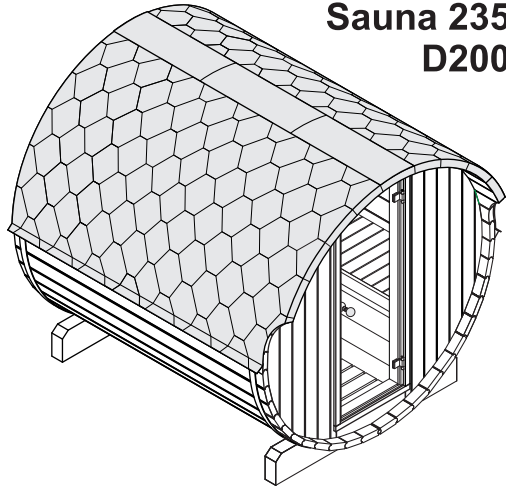
Die Bilder dienen zur
Veranschaulichung
und können vom
Original abweichen



Sauna 235 D200

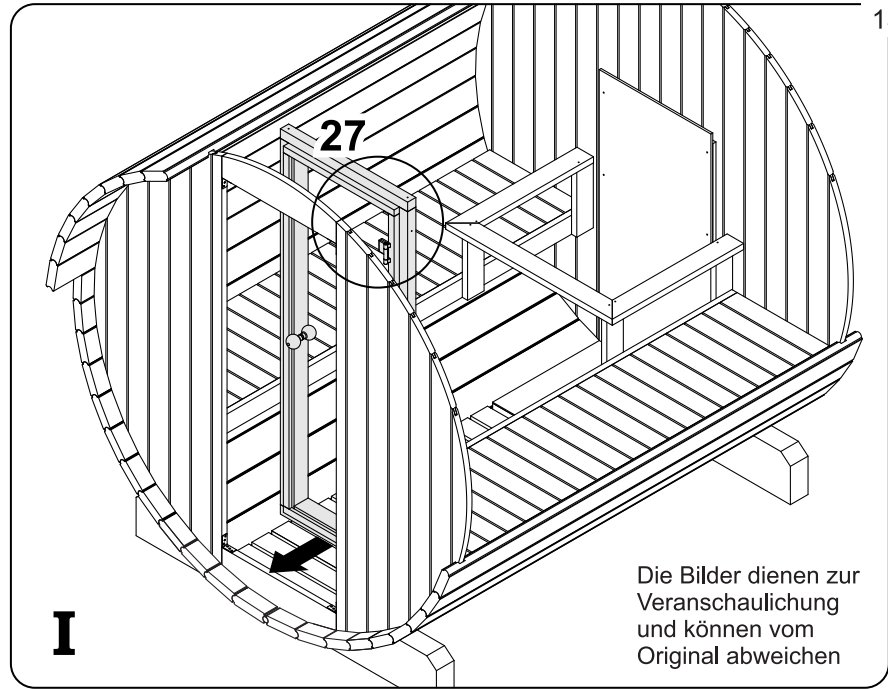


Sauna 235 D200



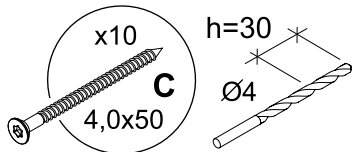
W
mm

Benutzen Sie eine
Wasserwaage
bei dem Tür Einbau.

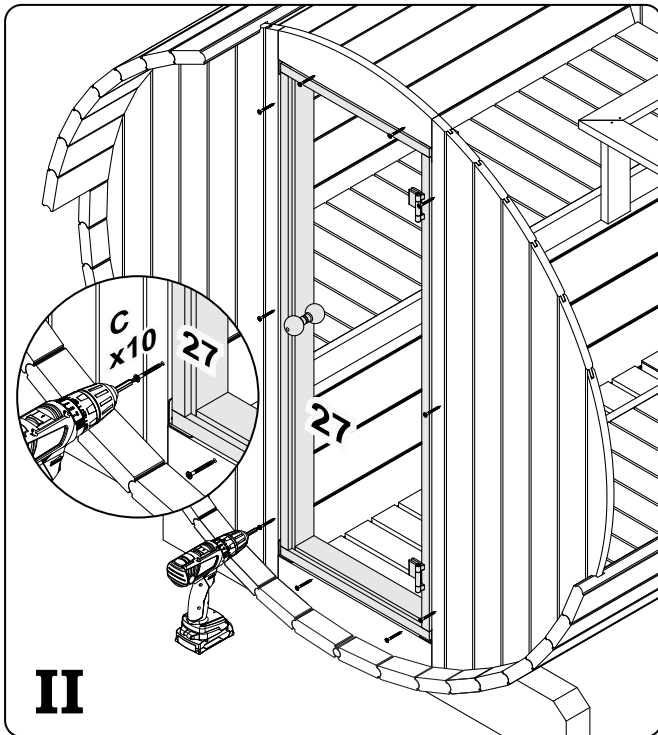


I

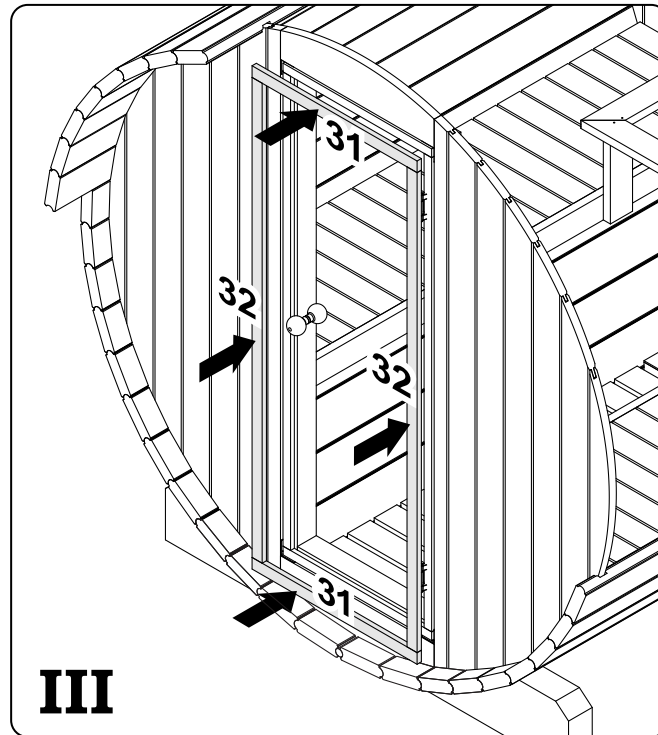
Die Bilder dienen zur
Veranschaulichung
und können vom
Original abweichen



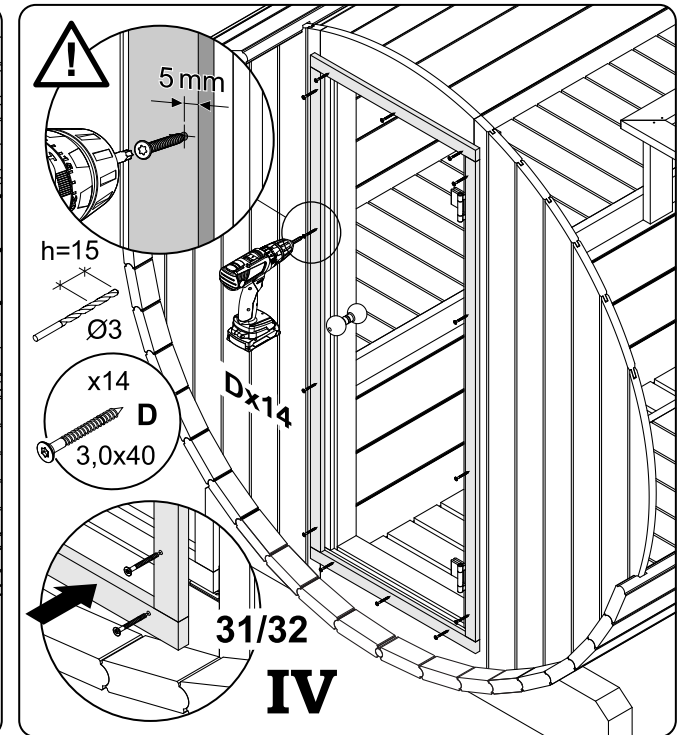
von Innen
einbauen!



II

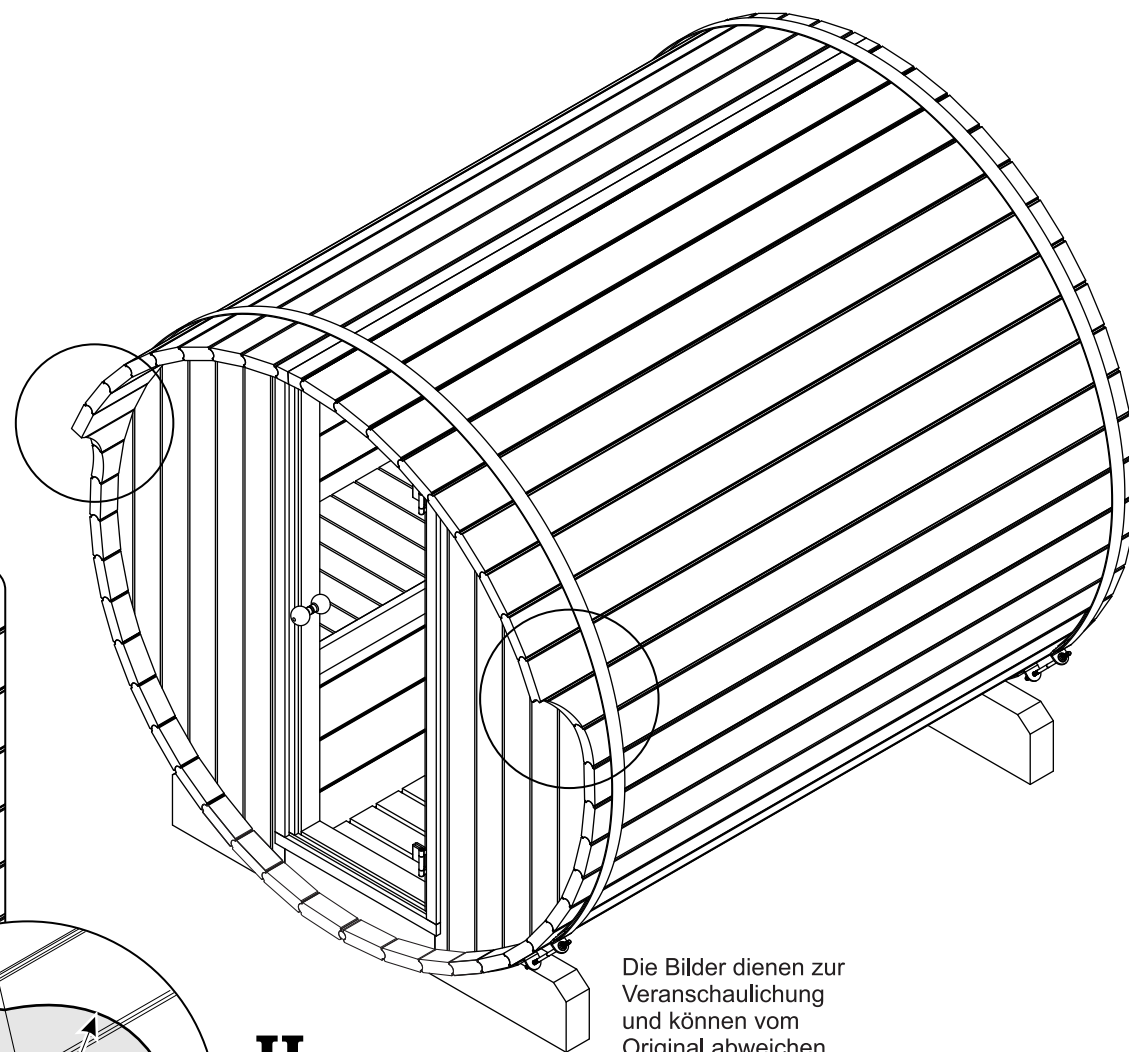
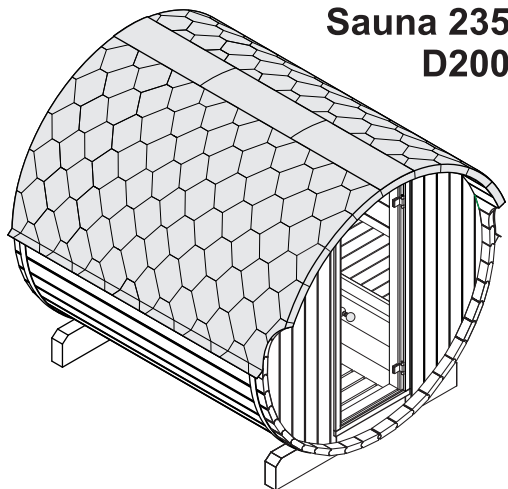


III



IV

**Sauna 235
D200**



R150
I

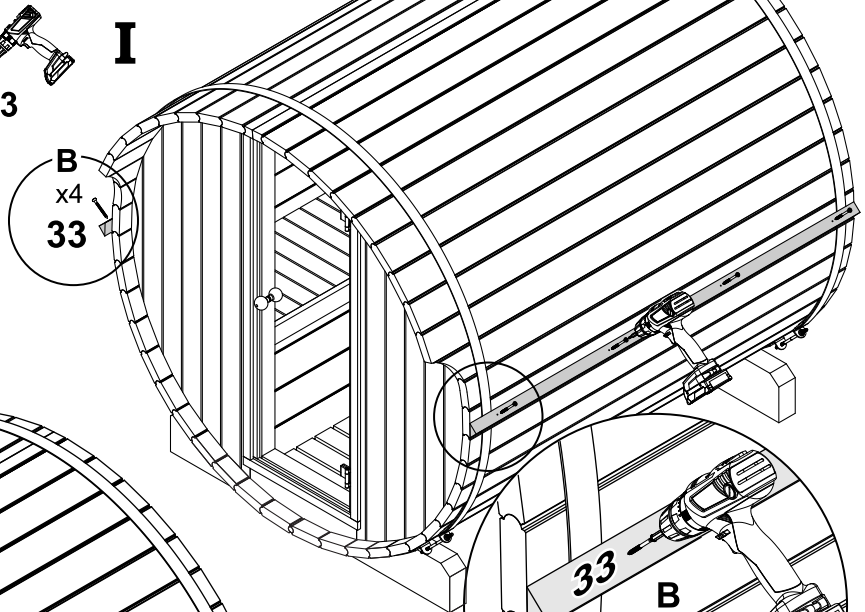
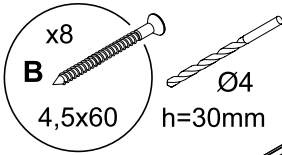
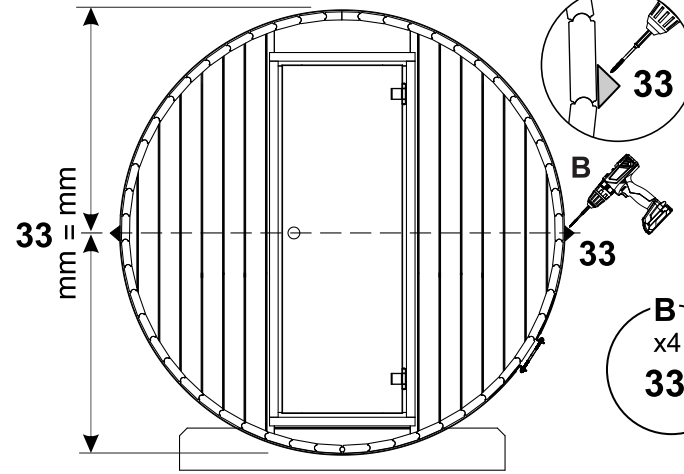
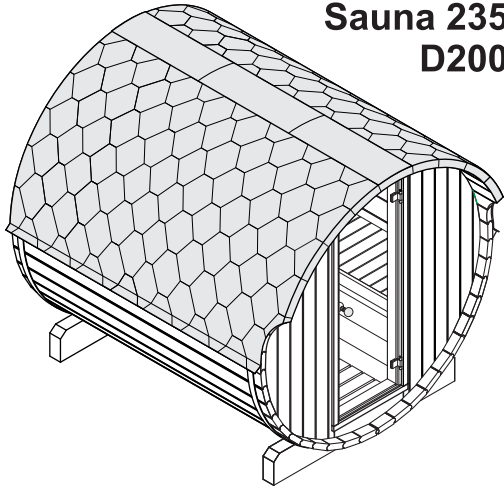
I
R150

R150

II

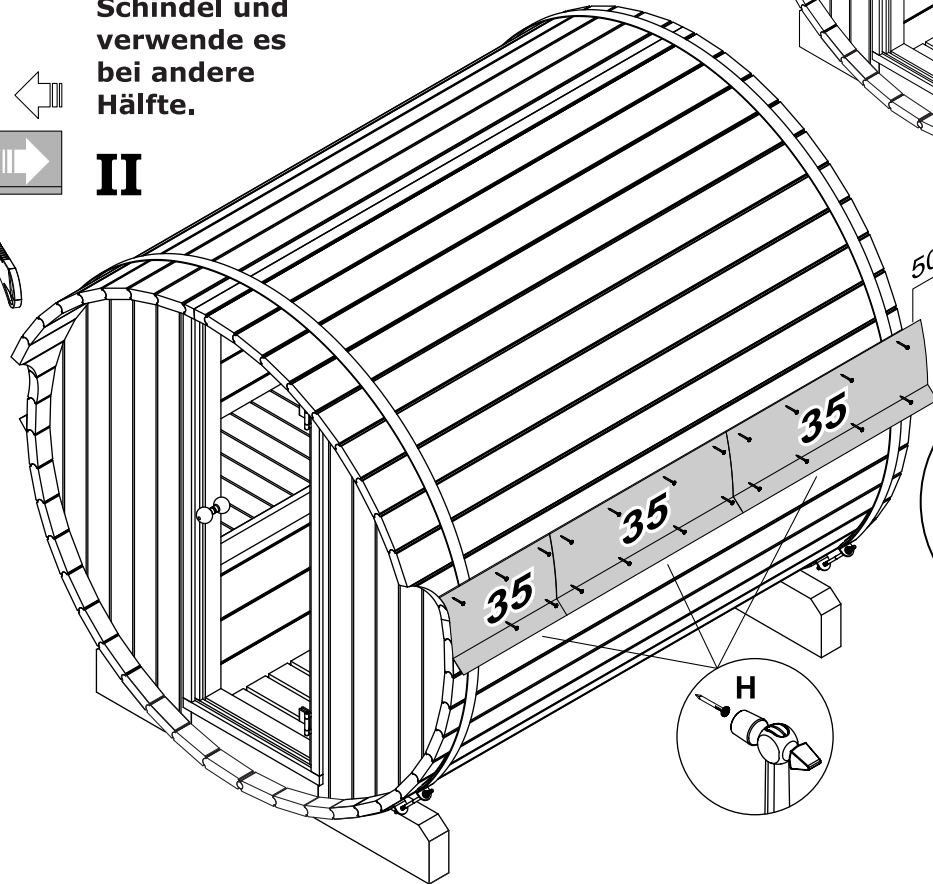
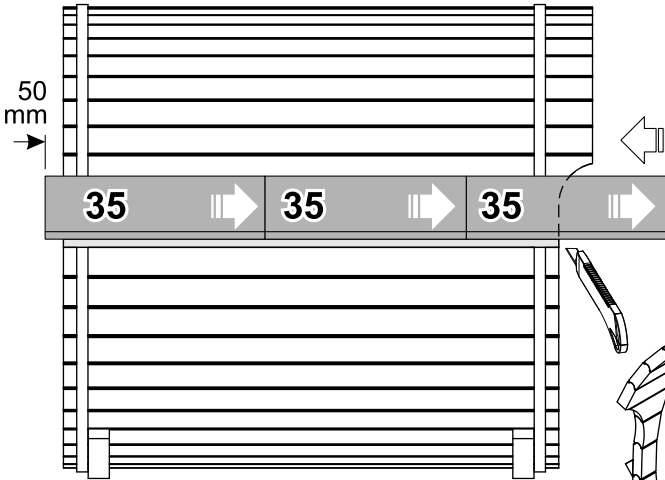
Die Bilder dienen zur
Veranschaulichung
und können vom
Original abweichen

Sauna 235 D200



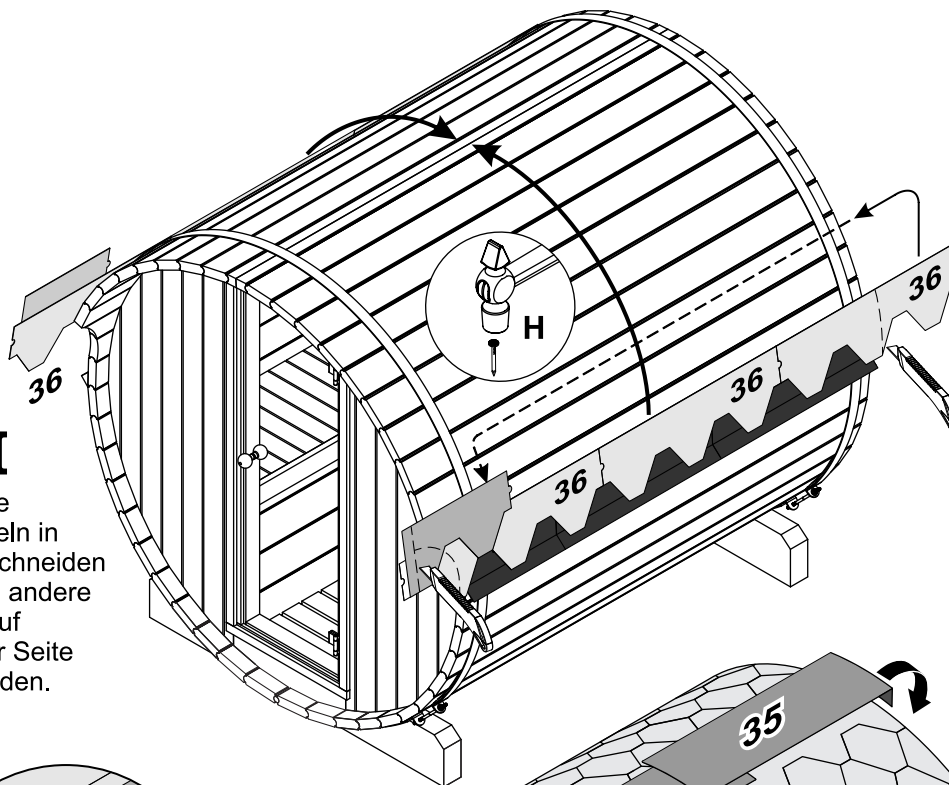
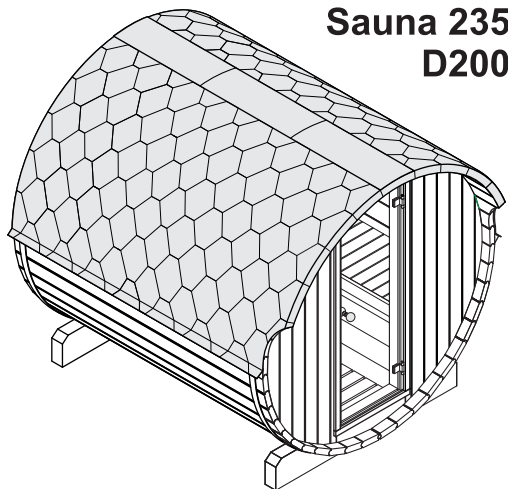
Schneide
Schindel und
verwende es
bei andere
Hälfte.

II

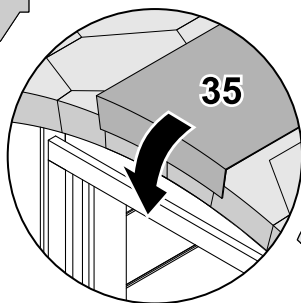
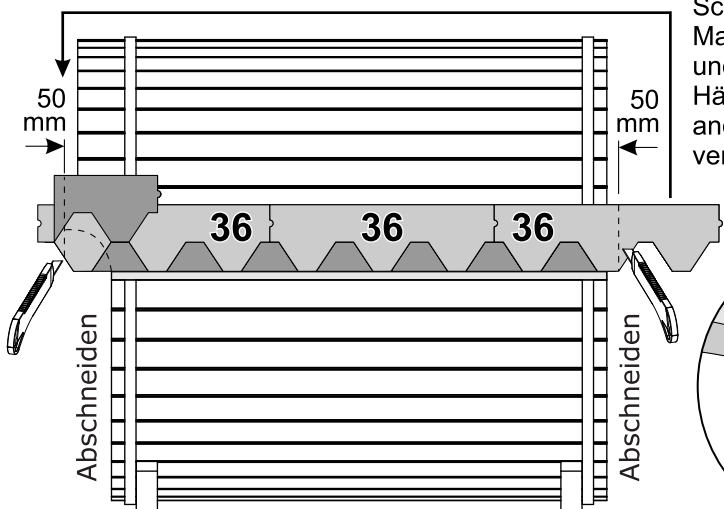


Die Bilder dienen zur
Veranschaulichung
und können vom
Original abweichen

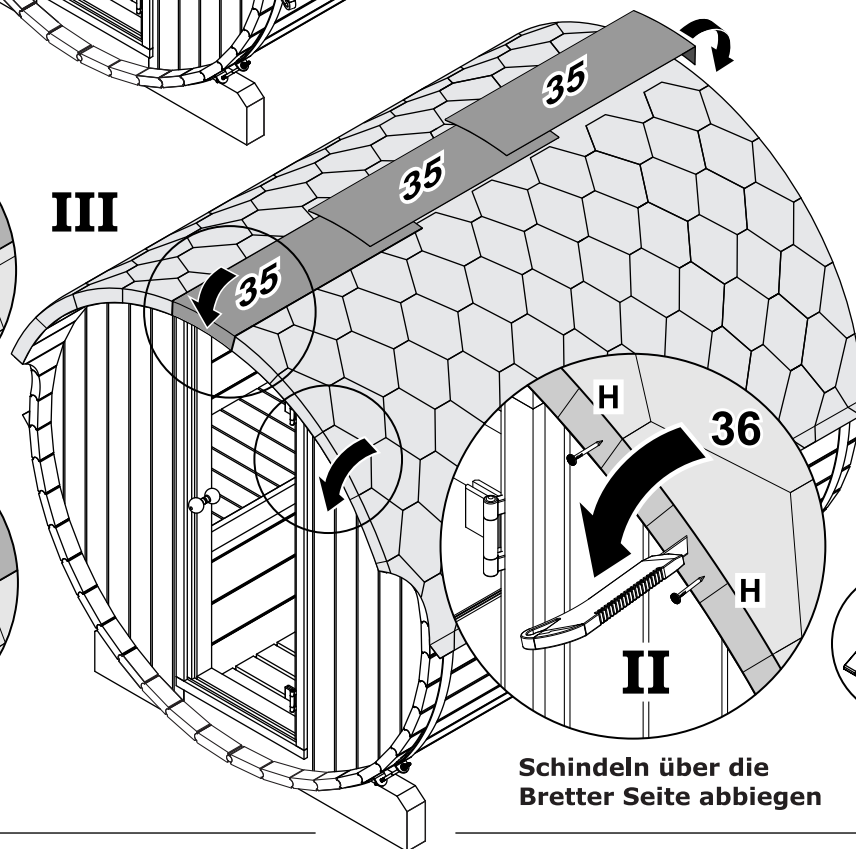
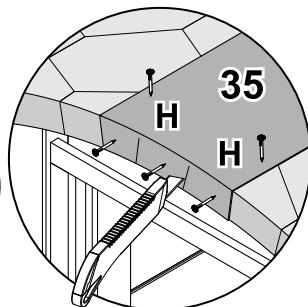
**Sauna 235
D200**



I
Bitte die
Schindeln in
Mass schneiden
und die andere
Hälfte auf
anderer Seite
verwenden.



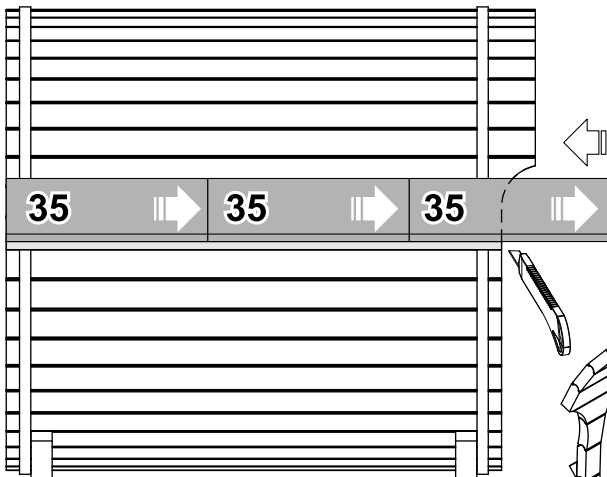
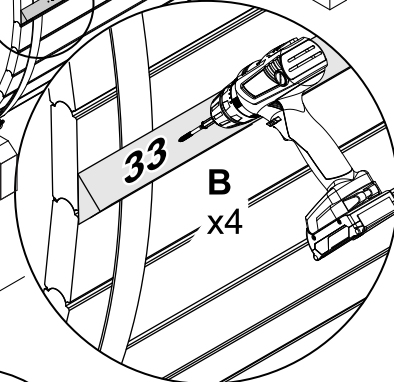
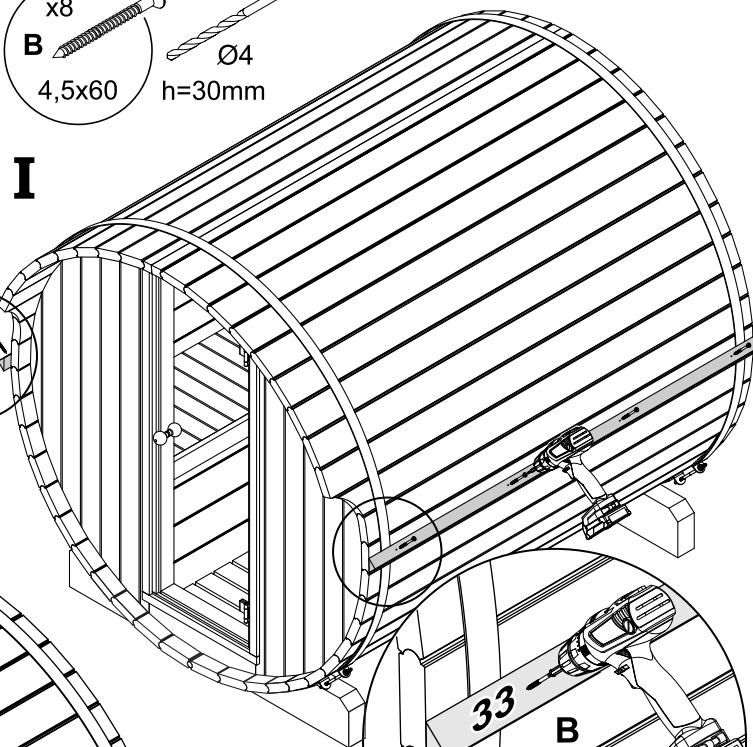
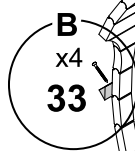
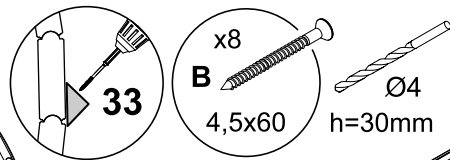
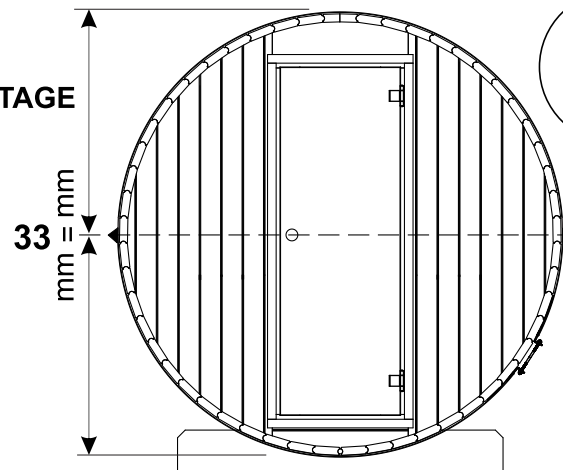
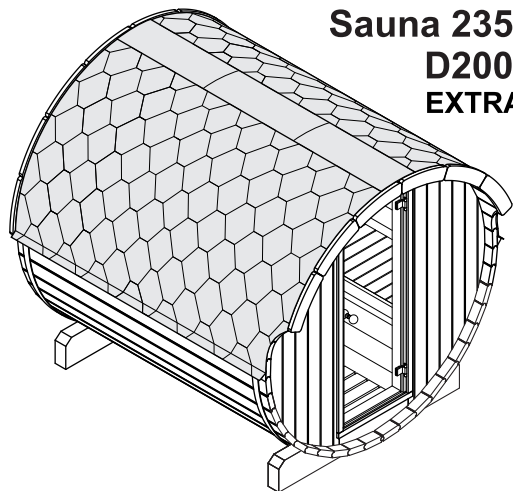
III



II
Schindeln über die
Bretter Seite
abbiegen

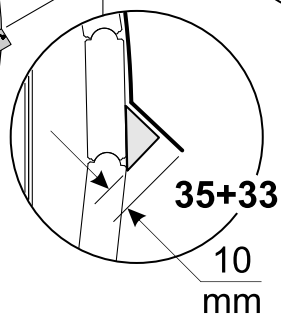
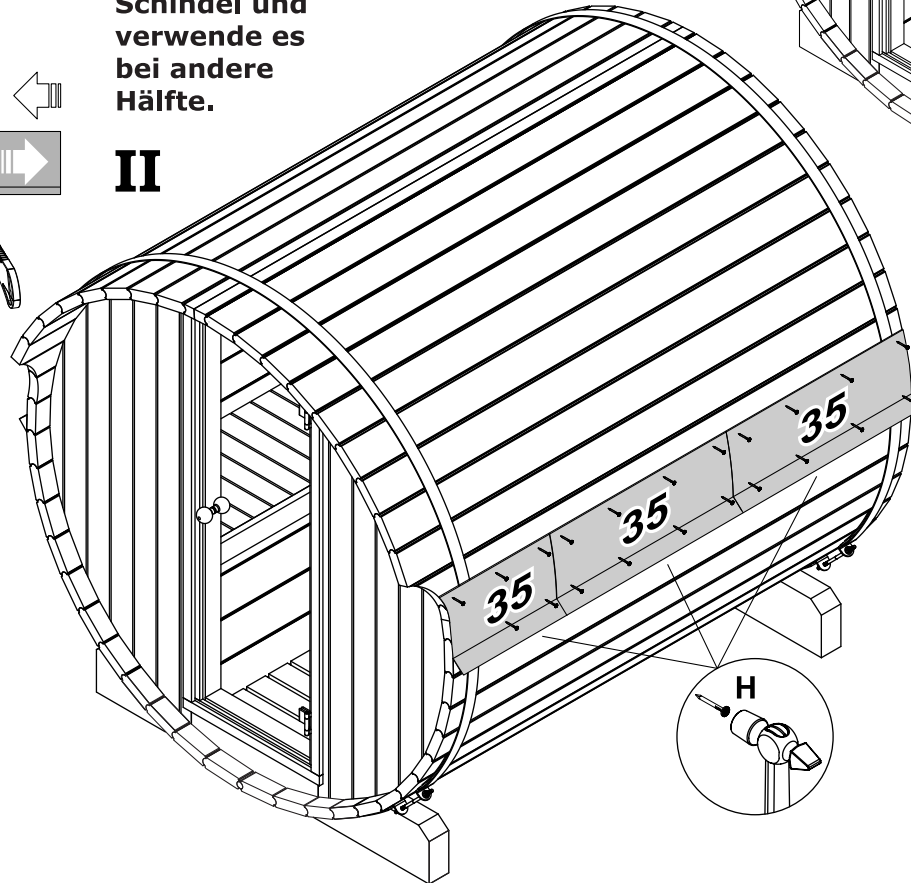
Die Bilder dienen zur
Veranschaulichung
und können vom
Original abweichen

**Sauna 235
D200
EXTRAS MONTAGE**

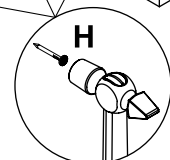


Schneide Schindel und verwende es bei andere Hälfte.

II

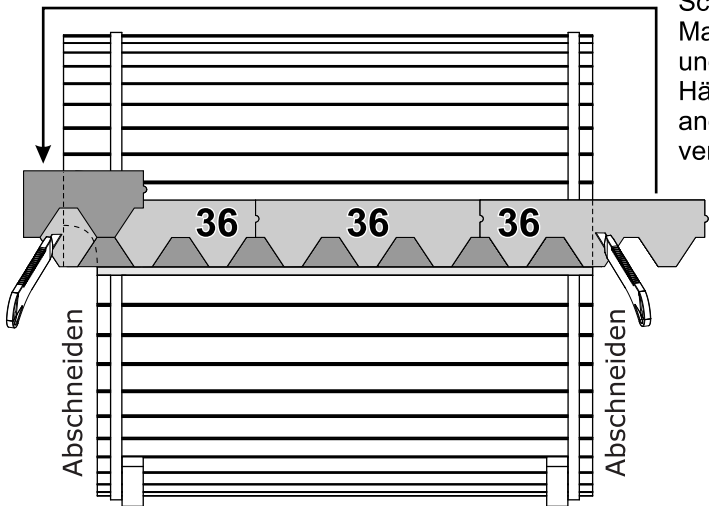
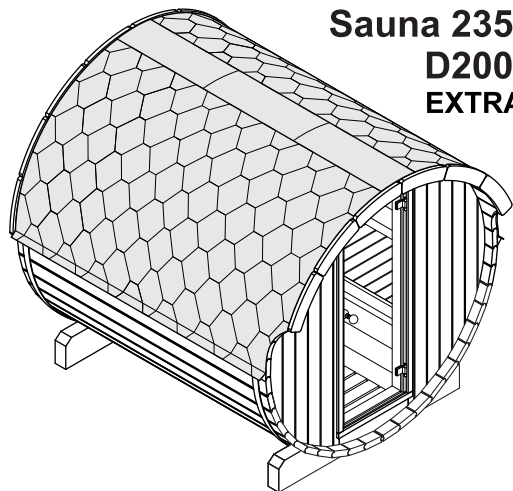


III

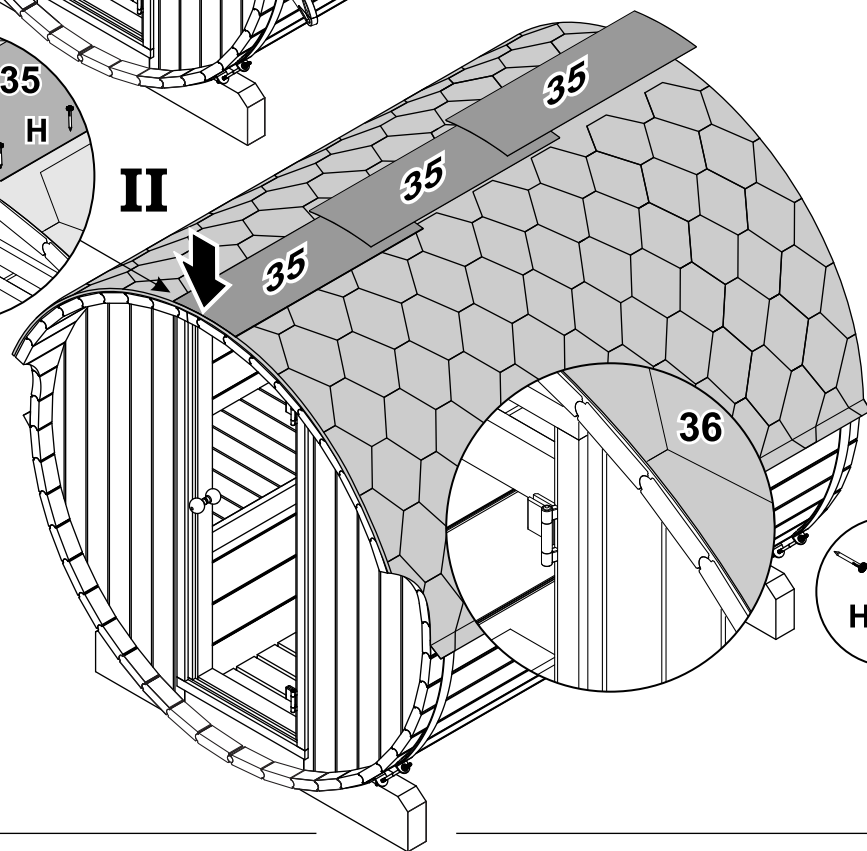
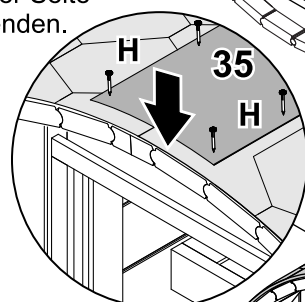
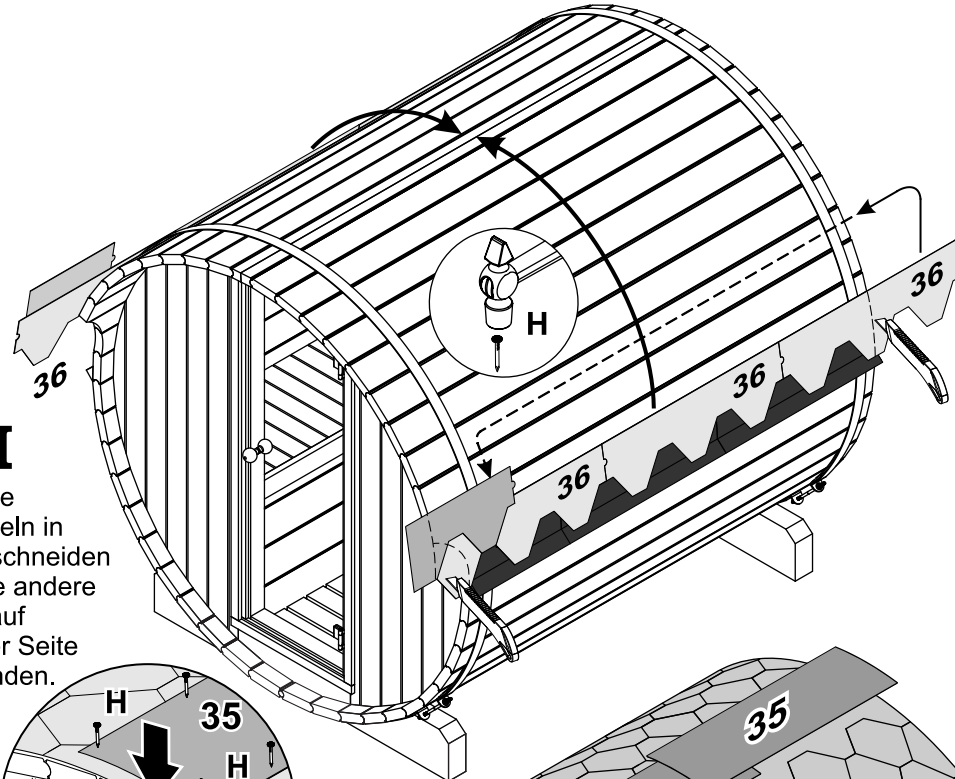


Die Bilder dienen zur Veranschaulichung und können vom Original abweichen

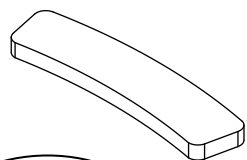
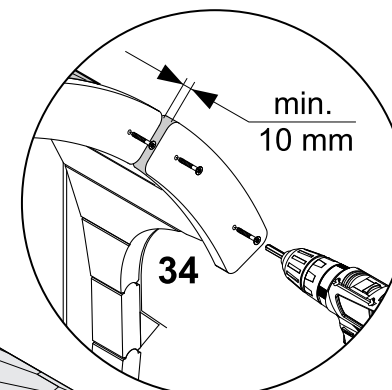
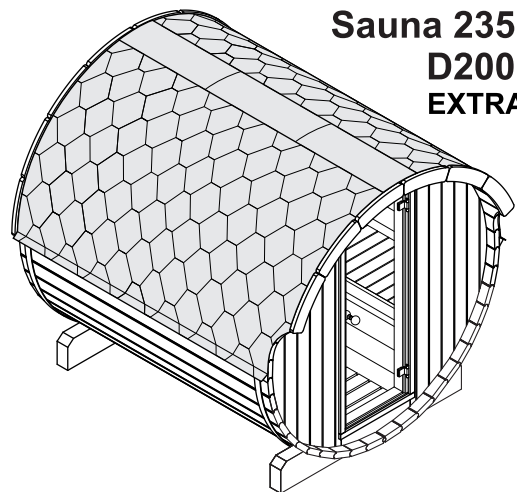
**Sauna 235
D200
EXTRAS MONTAGE**



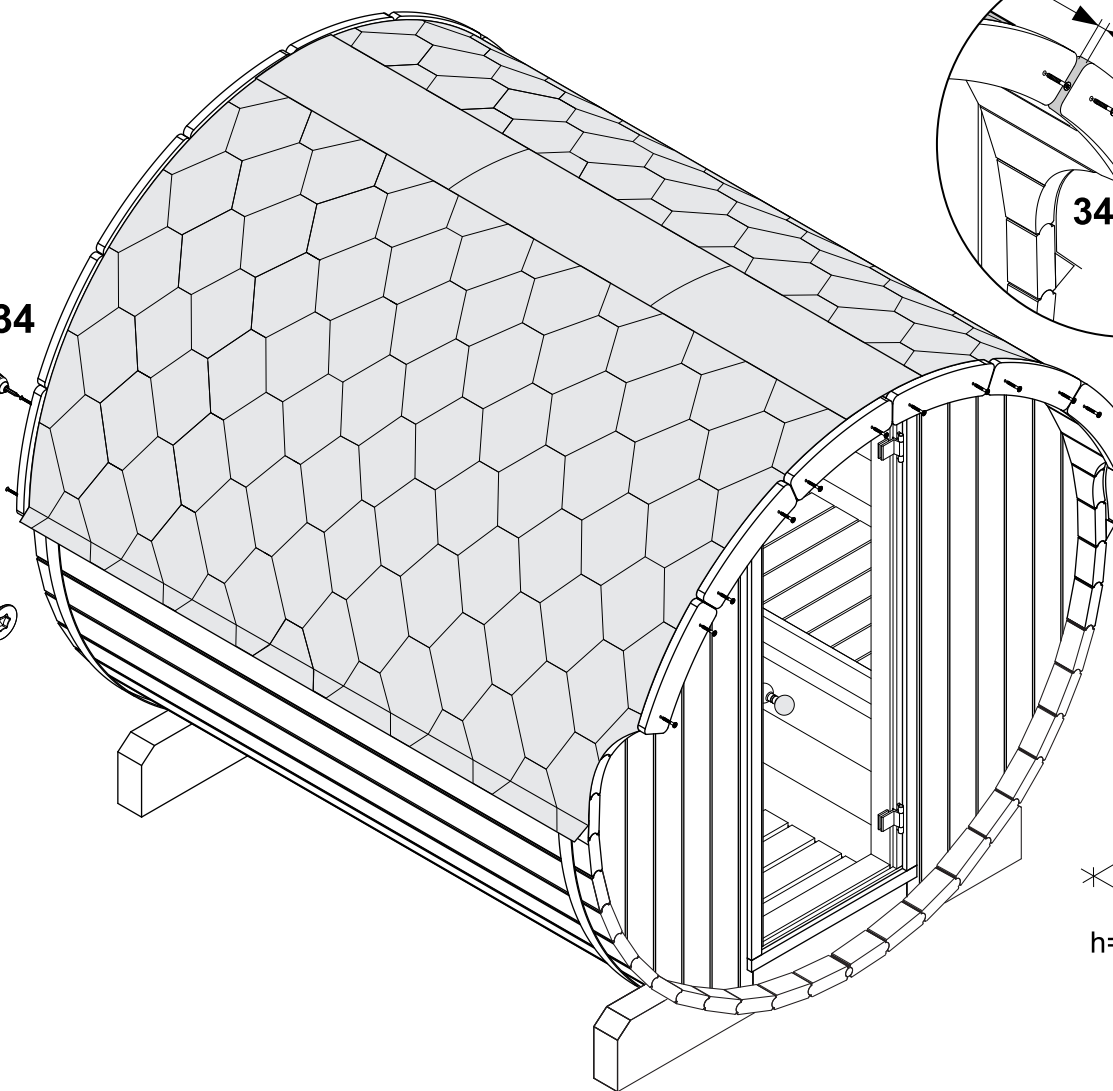
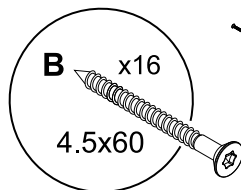
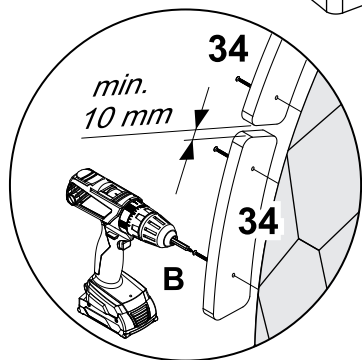
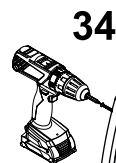
I
Bitte die
Schindeln in
Mass schneiden
und die andere
Hälfte auf
anderer Seite
verwenden.



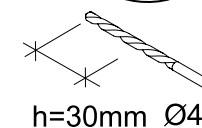
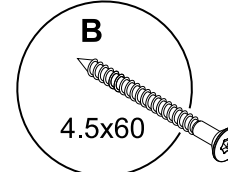
Sauna 235 D200 EXTRAS MONTAGE



34
-8-9 St.

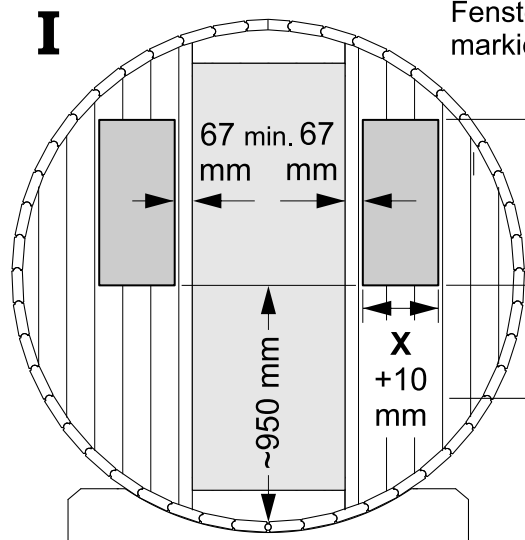
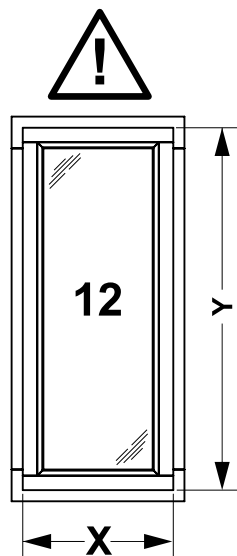


B 34
-6-7 St.



**Sauna
235, Ø200
EXTRAS MONTAGE**

Die Bilder dienen zur
Veranschaulichung
und können vom
Original abweichen



Fenster Loch
markieren

67 min. 67
mm mm

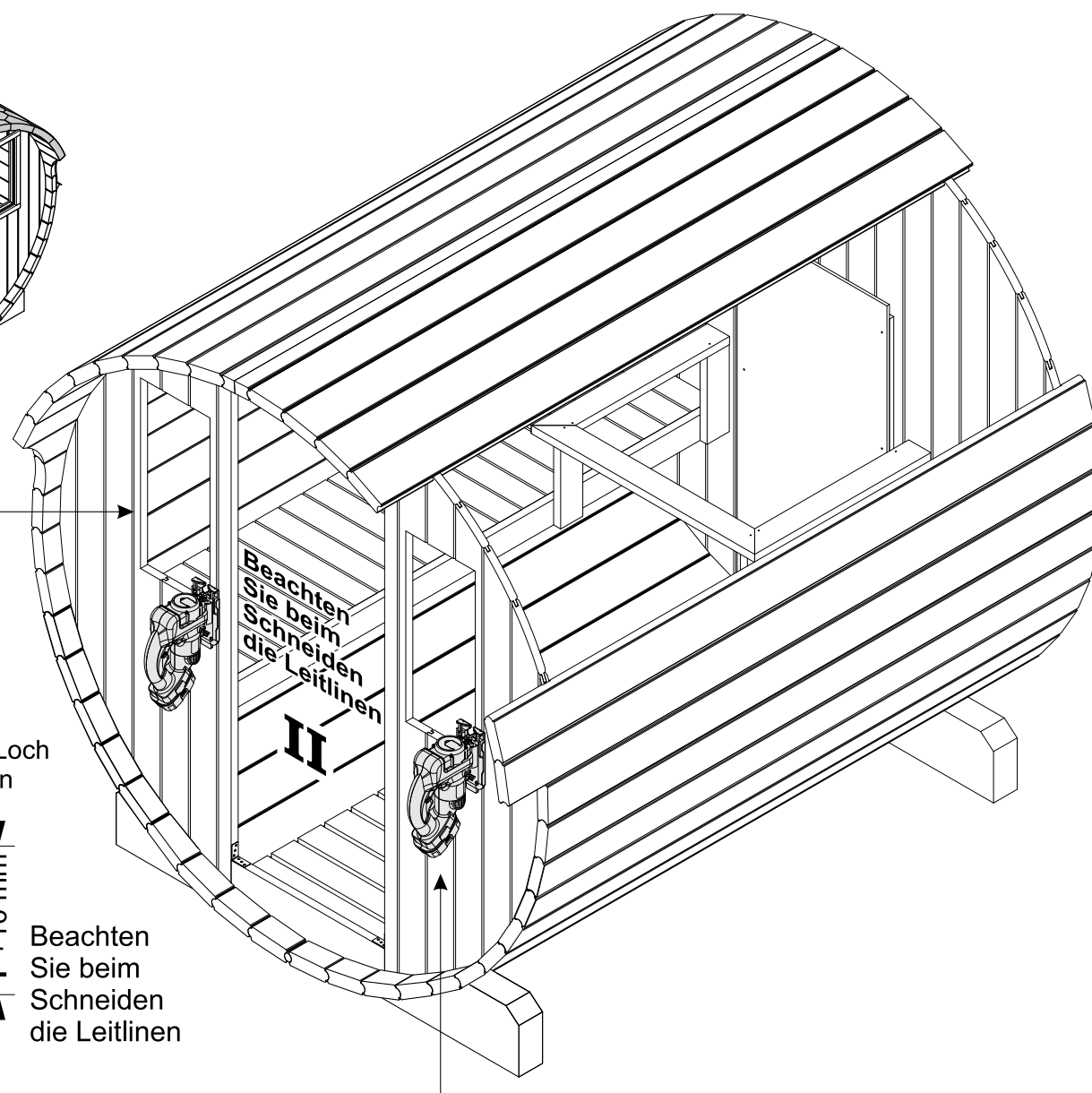
Y + 10 mm

Y + 10 mm

X + 10 mm

X + 10 mm

Beachten
Sie beim
Schneiden
die Leitlinien



**Sauna
235, Ø200
EXTRAS MONTAGE**

**NB!
Fenster von
Innen einbauen!**

