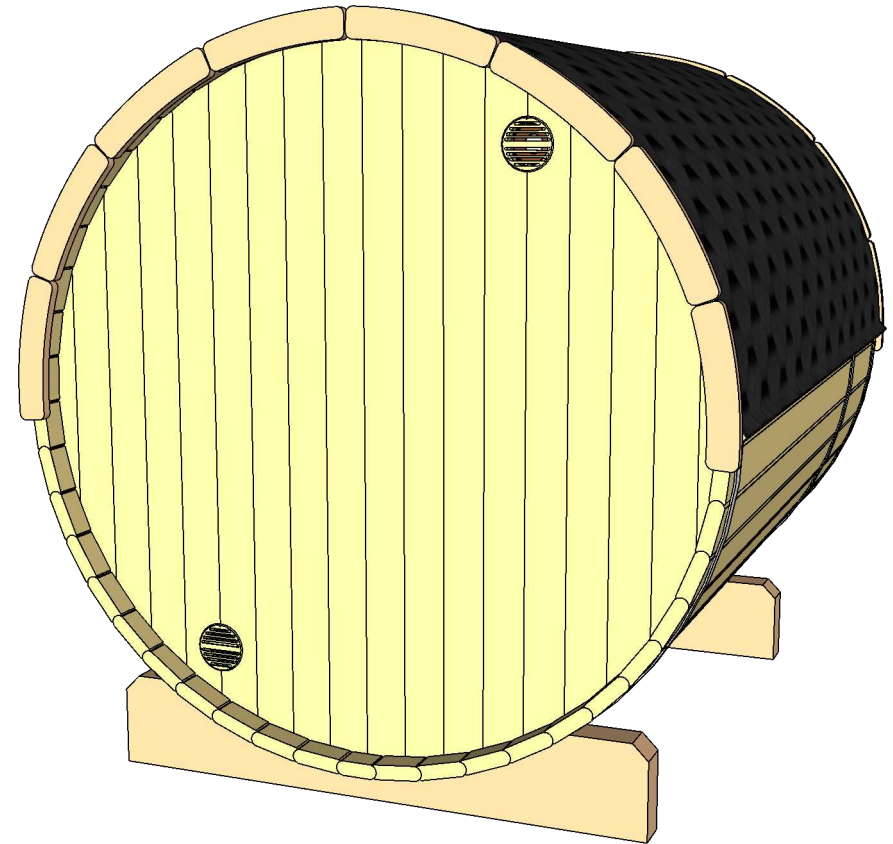
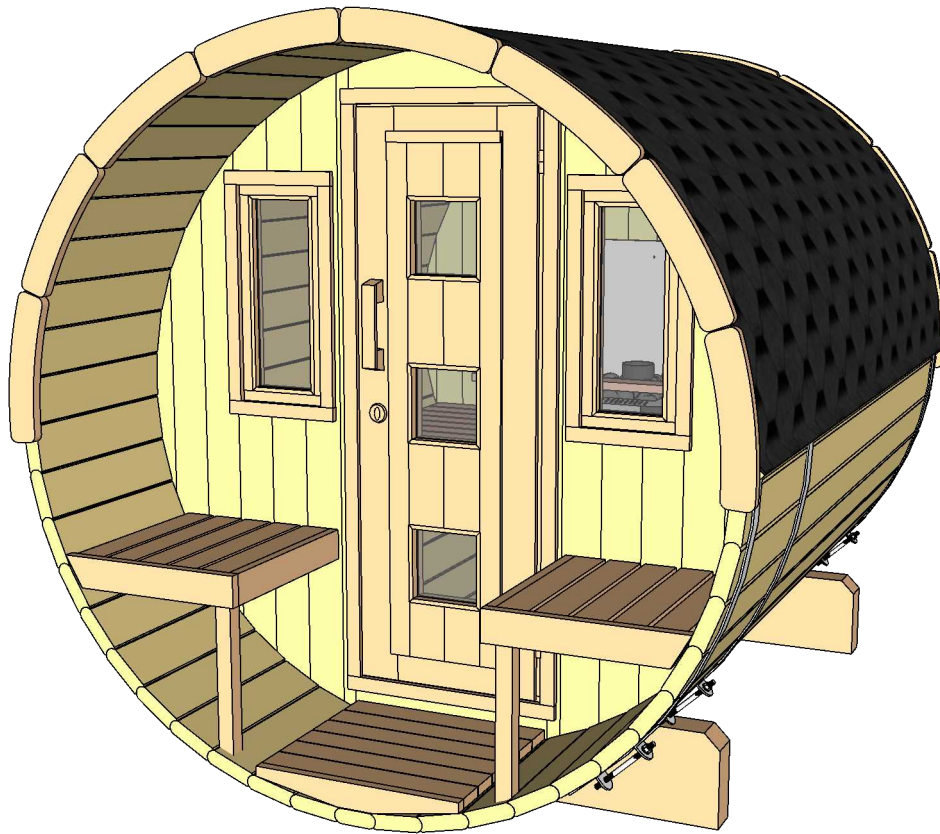


# Sauna 250, Ø200

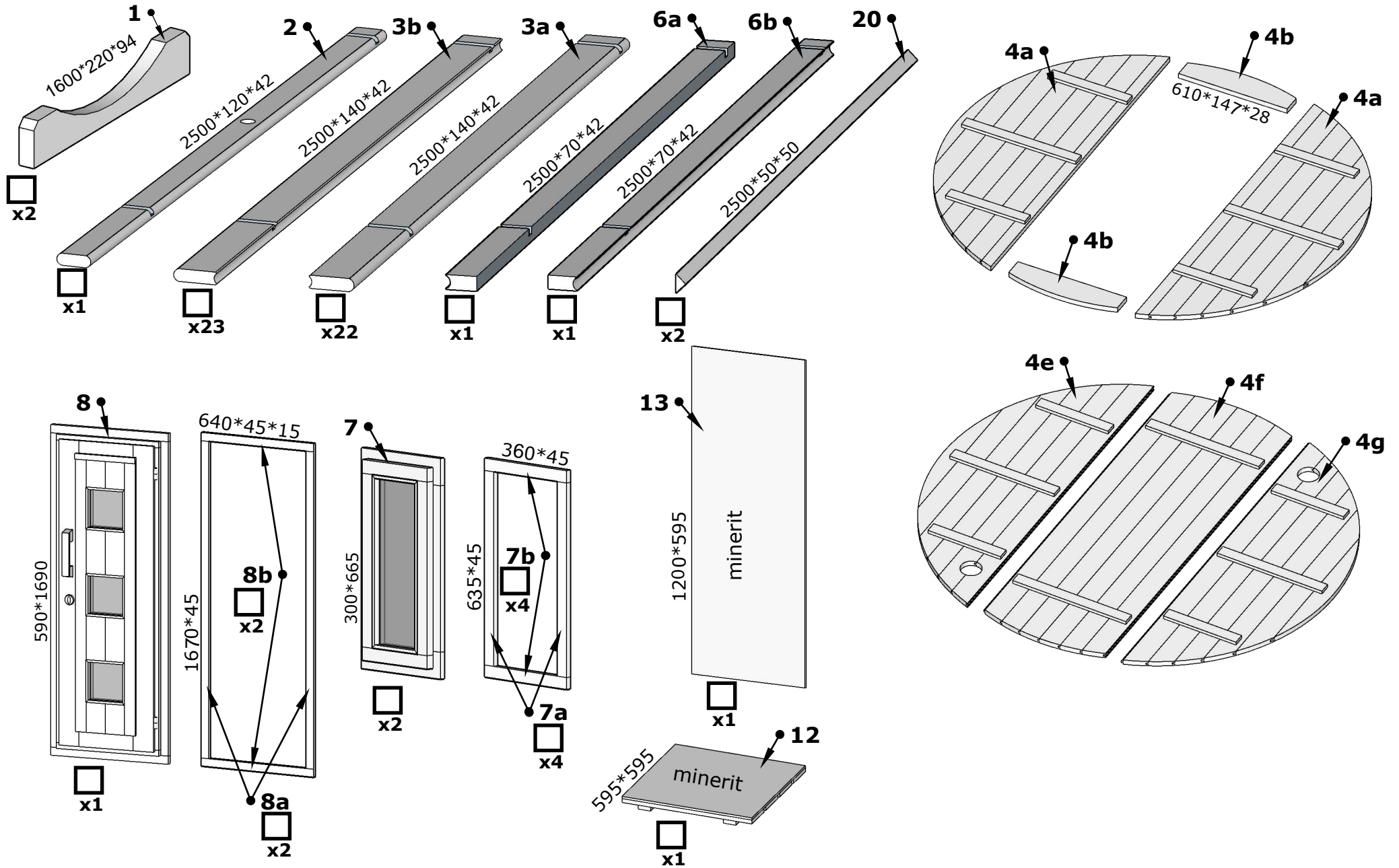
**Bevor sie anfangen mit Saunamontage,  
bitte durchlesen sie erst die ganze Anleitung.**

**Alle Massen sind in Millimeter angegeben.**



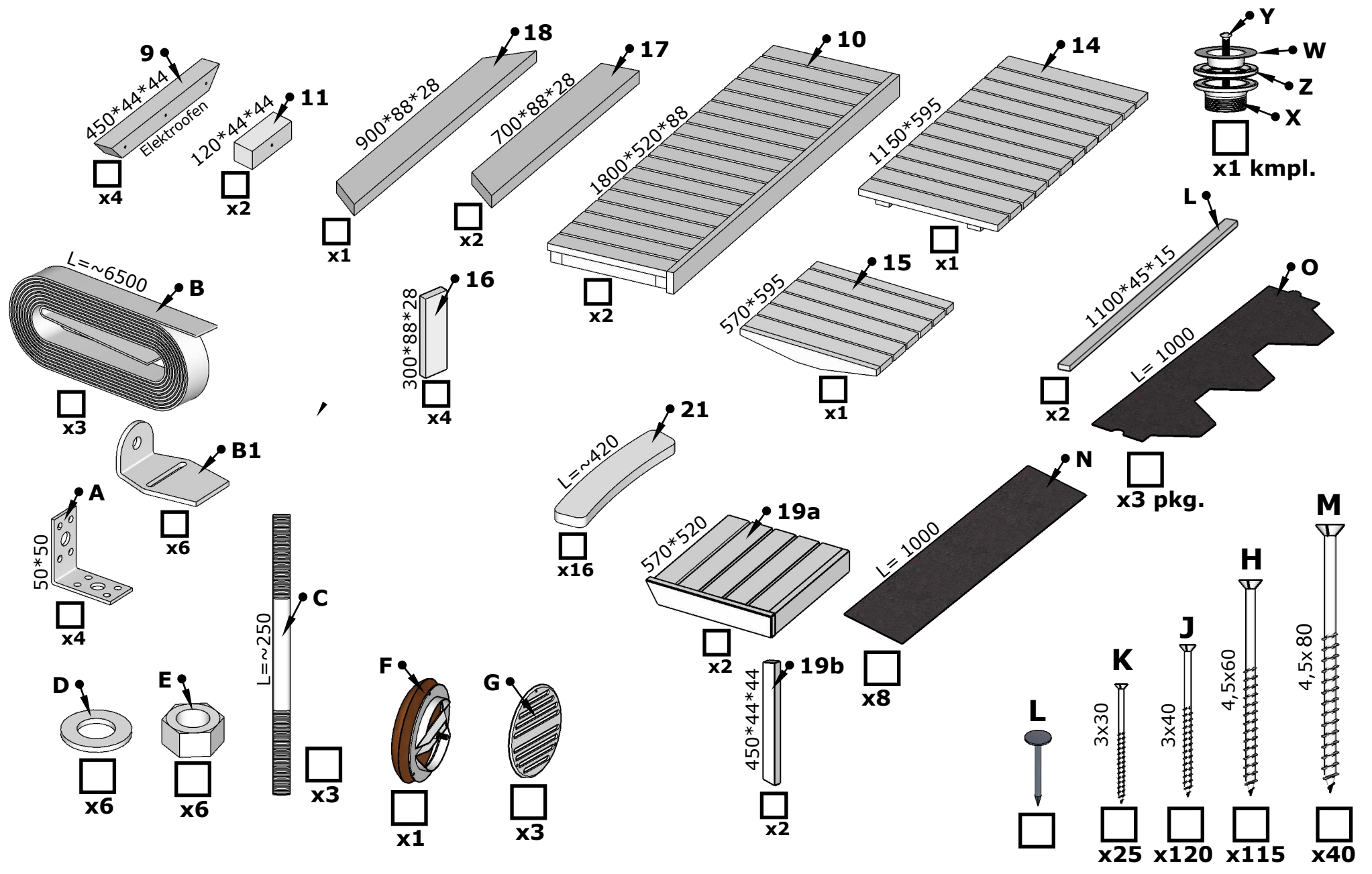
# SAUNA 250, D 200

# Stückliste Nr. 1

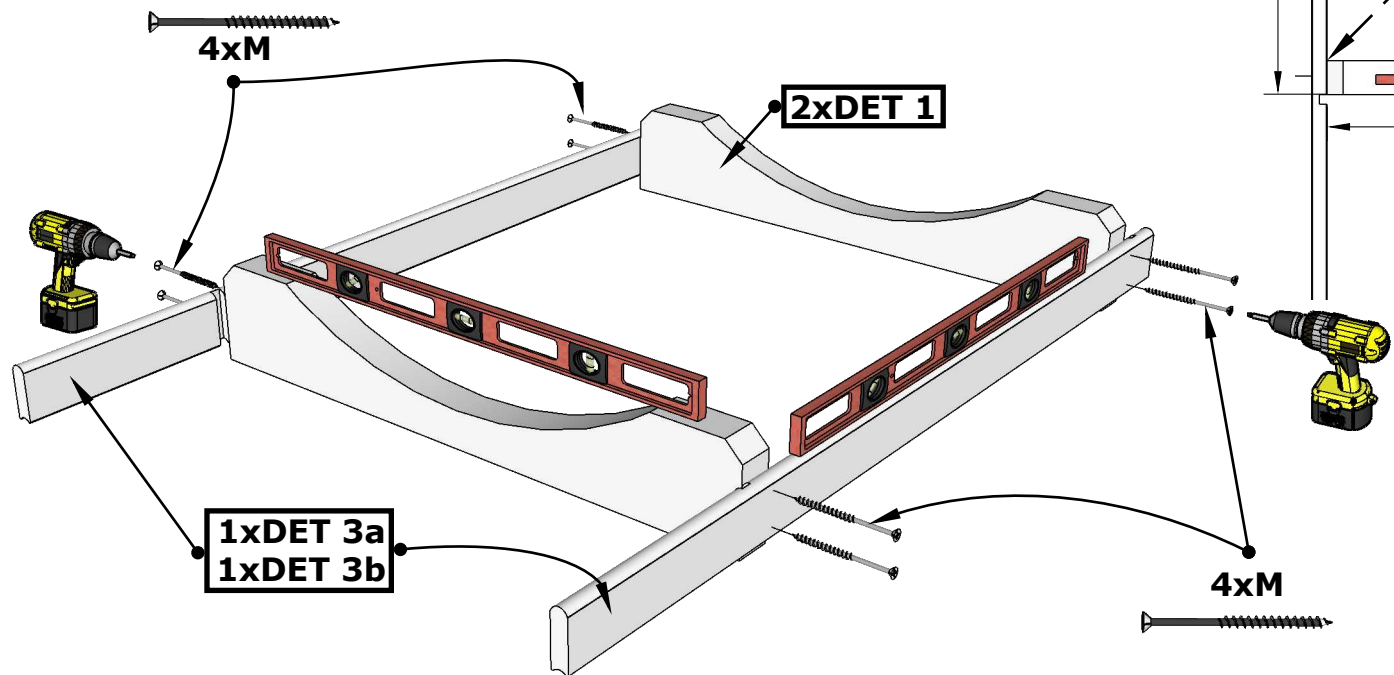
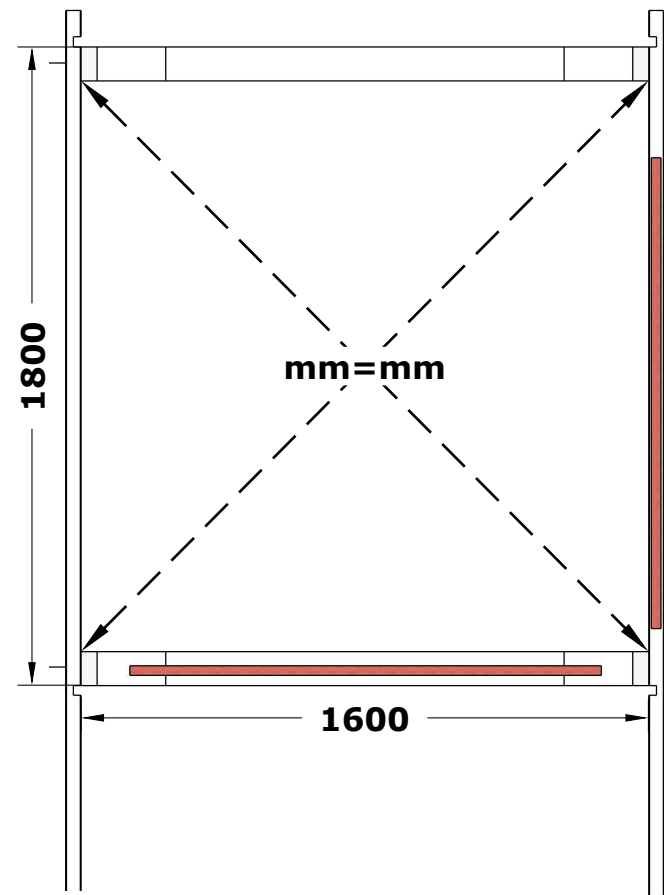


# SAUNA 250, D 200

## Stückliste Nr. 2

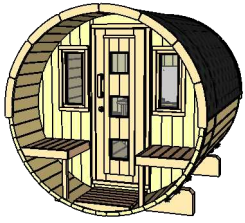


# Sauna 250, D 200

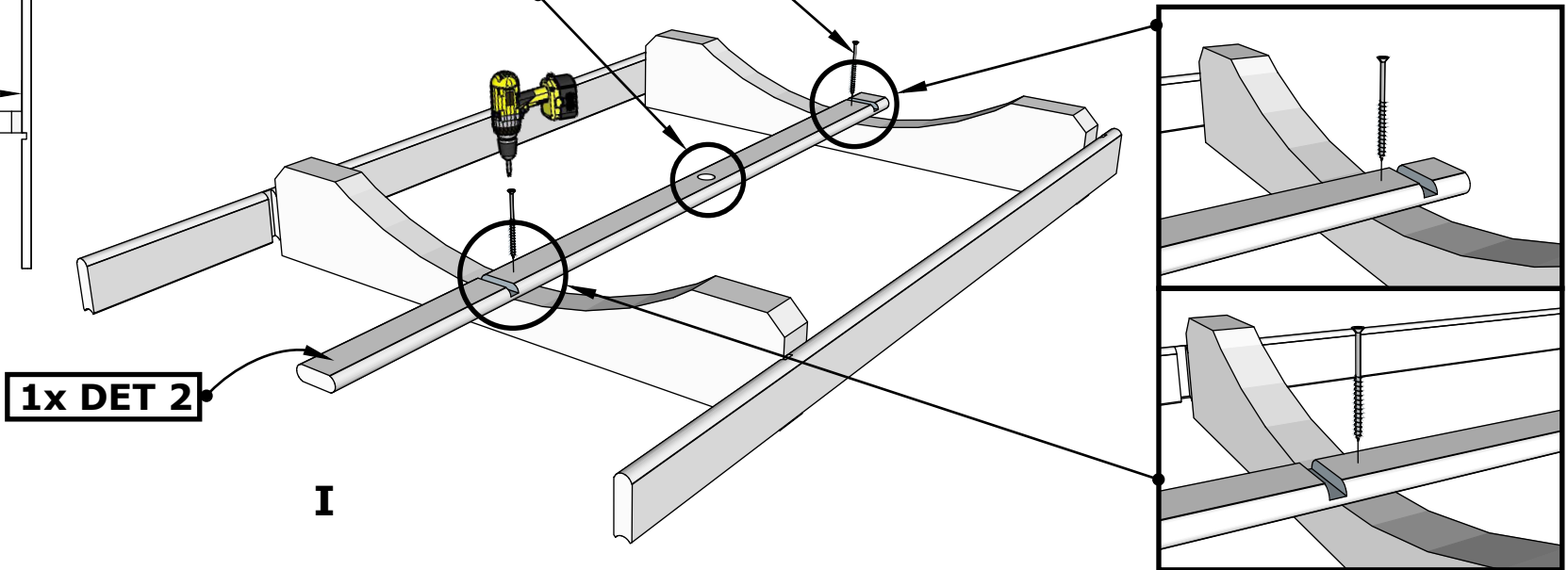
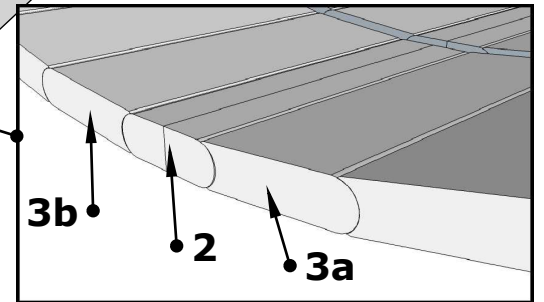
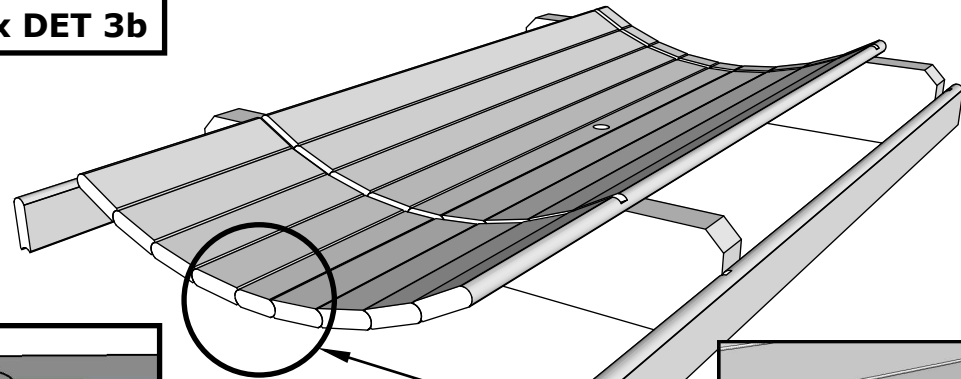
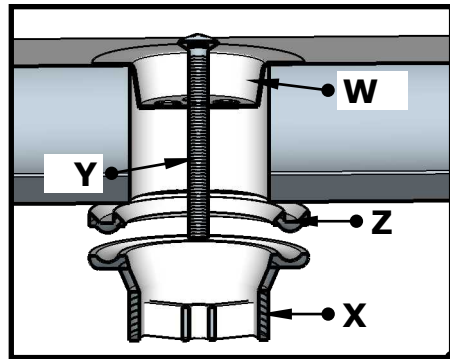
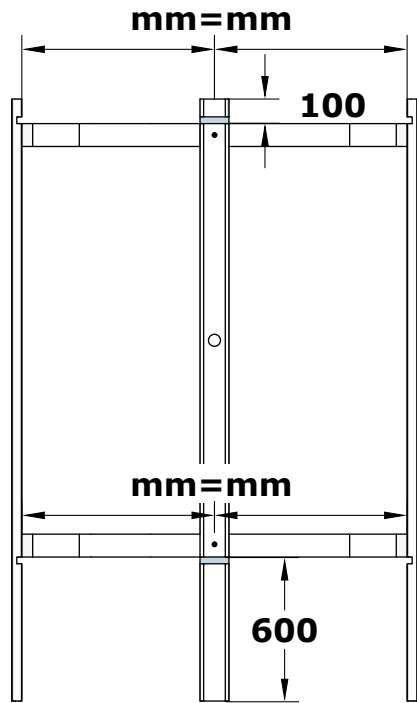


**1.**

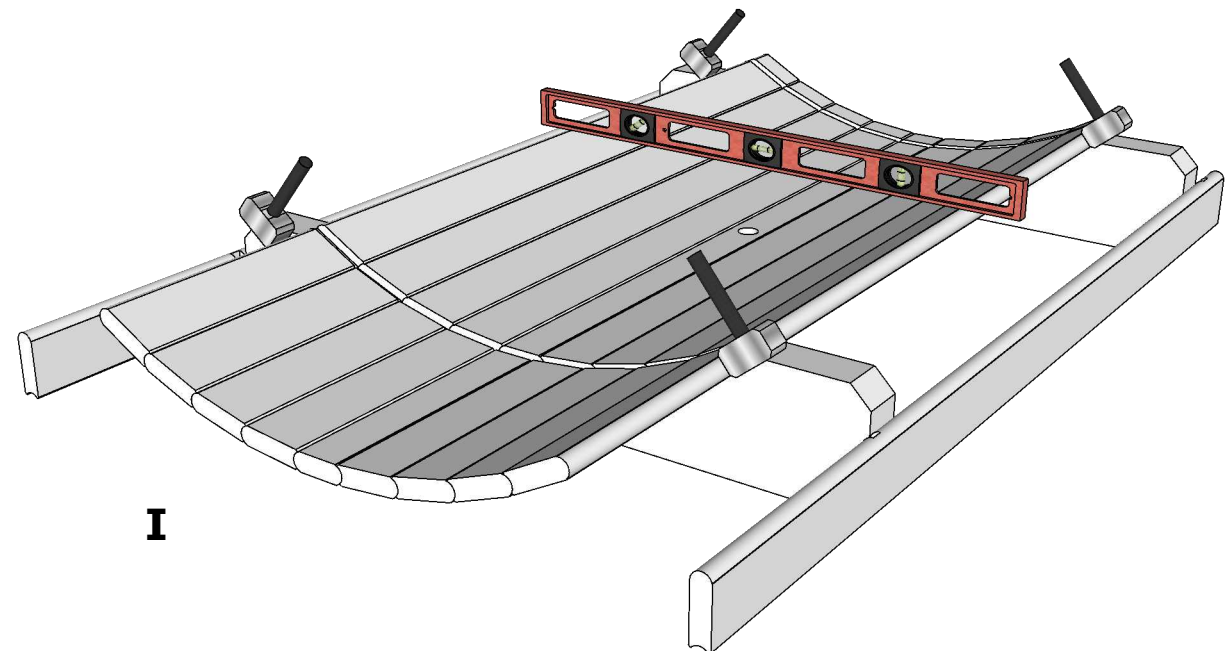
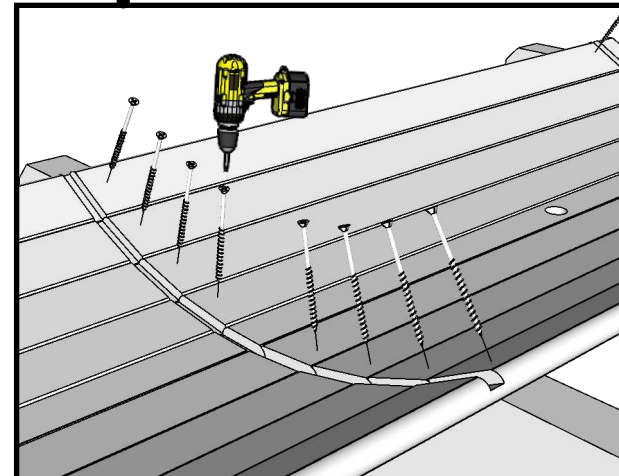
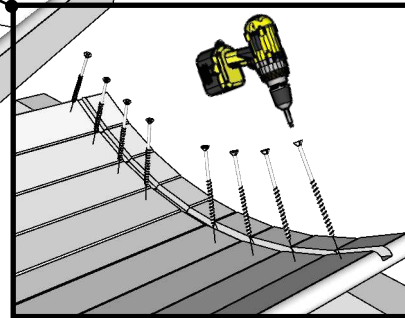
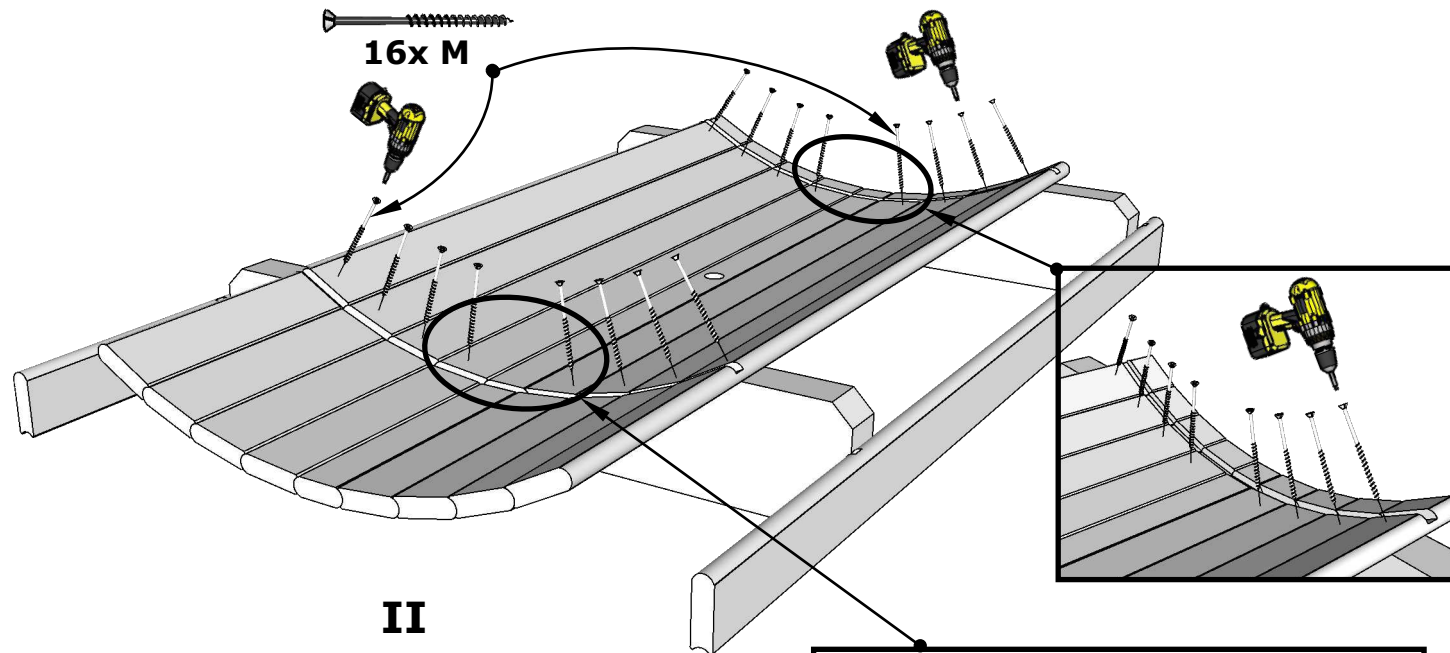
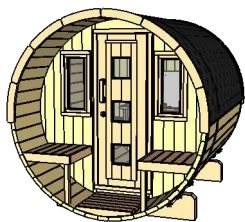
# Sauna 250, D 200



4 x DET 3a  
4 x DET 3b

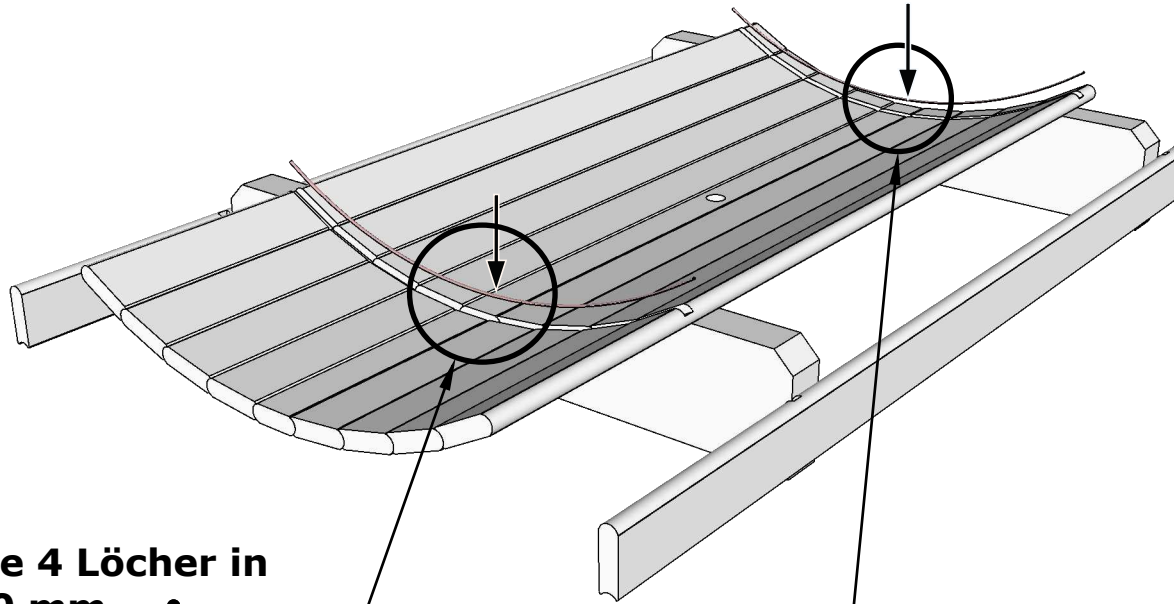


# Sauna 250, D 200

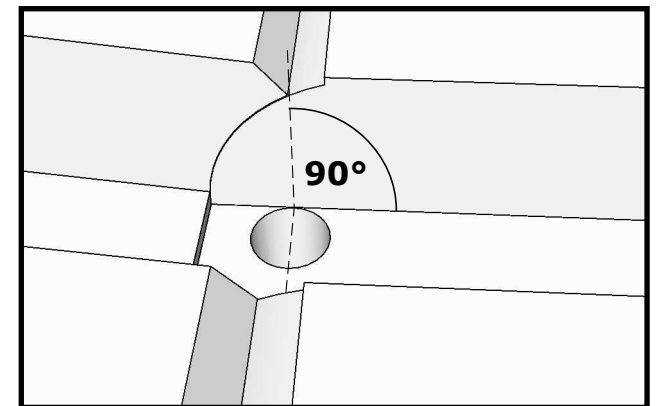
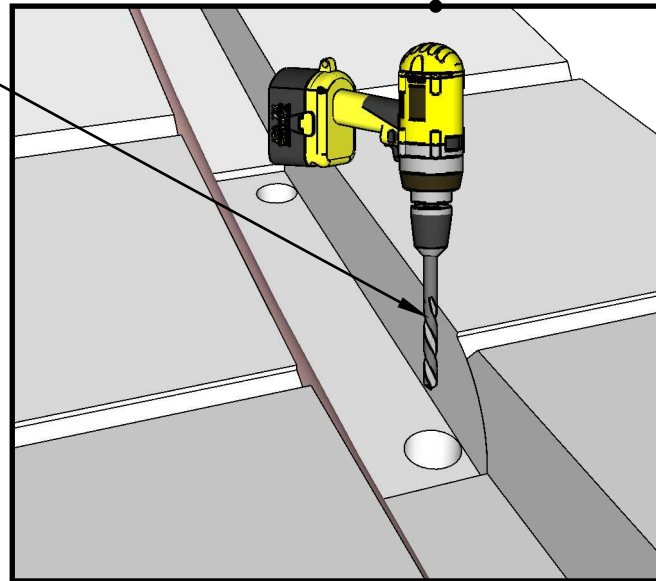
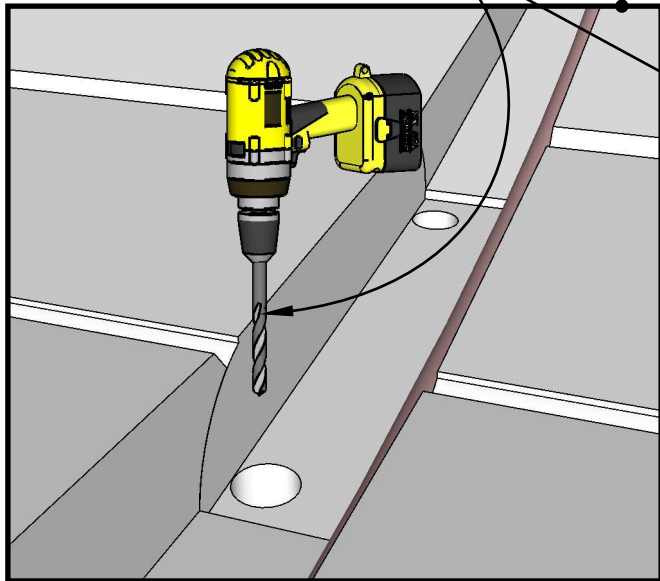


3.

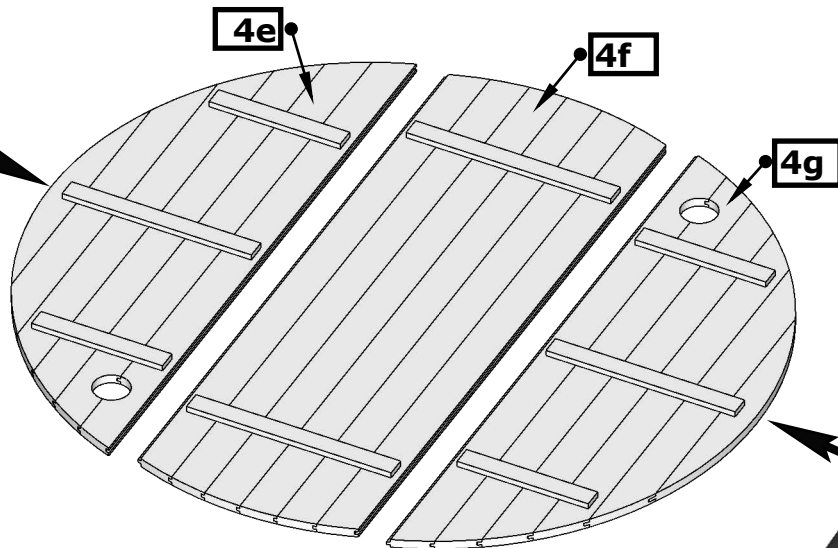
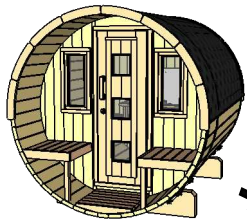
**Sauna 250, D 200**



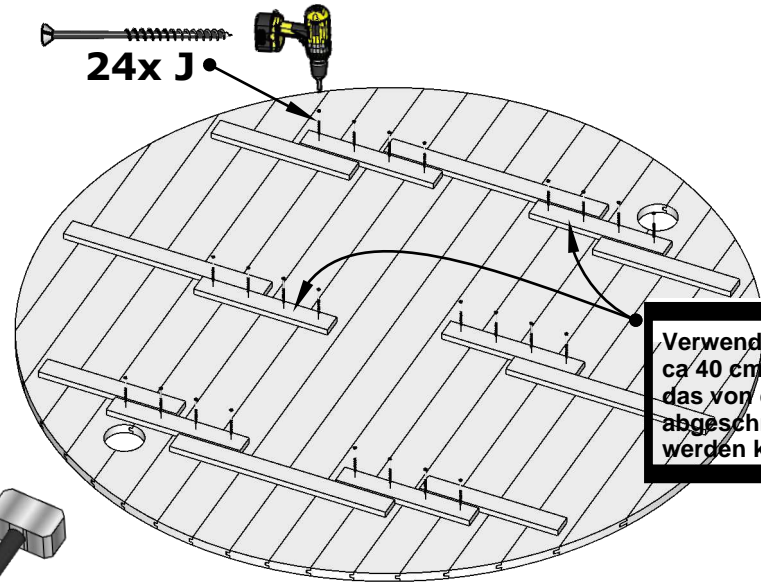
**Bohren Sie 4 Löcher in  
DET 2 Ø10 mm**



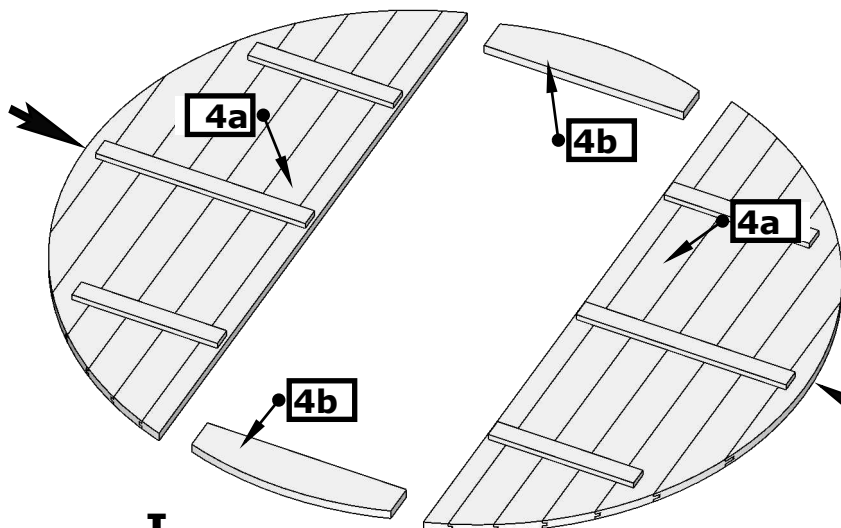
# Sauna 250, D 200



Rückwand

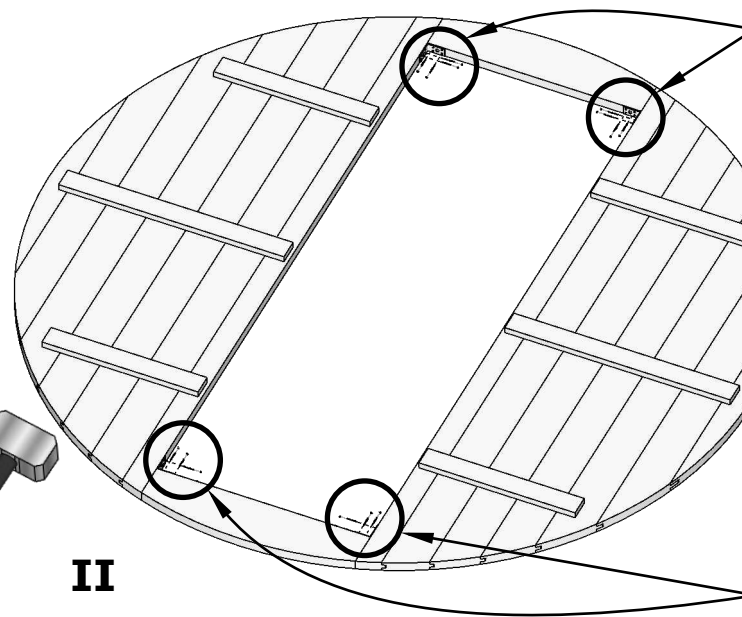


Verwenden Sie ein Brett, ca 40 cm, das von der Palette abgeschnitten werden kann.

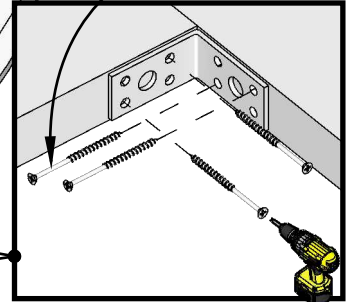
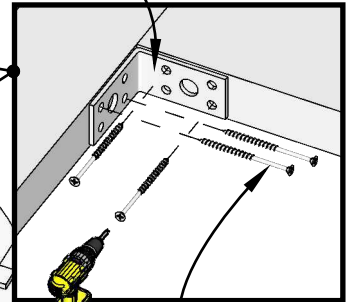


I

Vorderwand



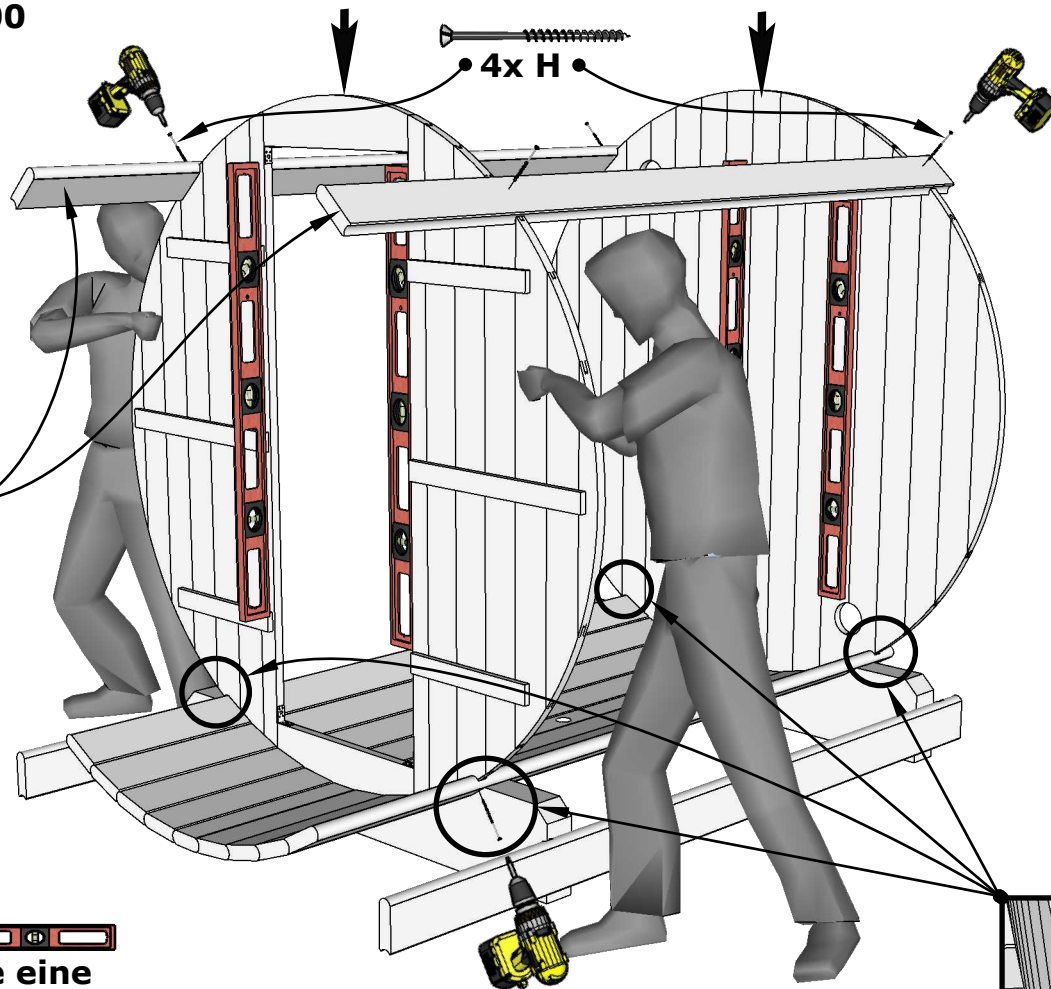
II



5.



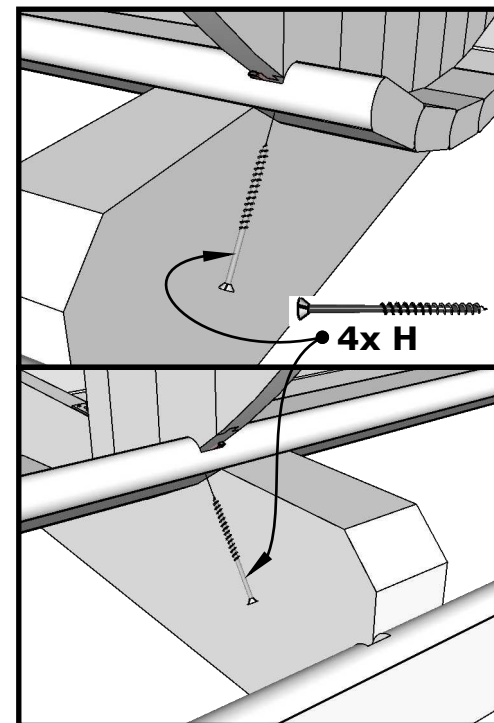
# Sauna 250, D 200



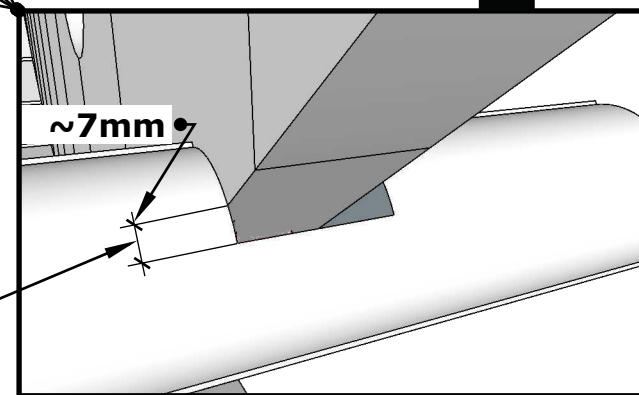
1xDET 3a  
1xDET 3b



Benutzen Sie eine  
Wasserwaage



4x H



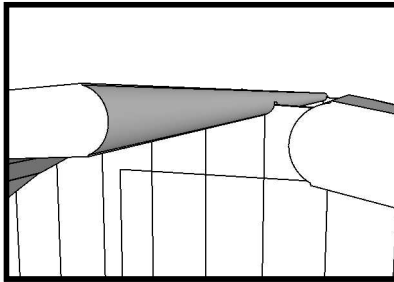
~7mm

**Wichtig!**  
**Abstand halten!**  
Keine Lücke lassen, falls  
Sauna aus Thermoholz ist.

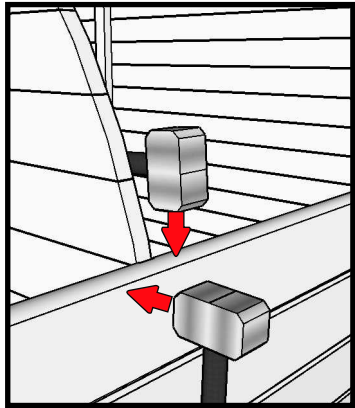
Sauna 250, D 200



Siehe Seite 8.

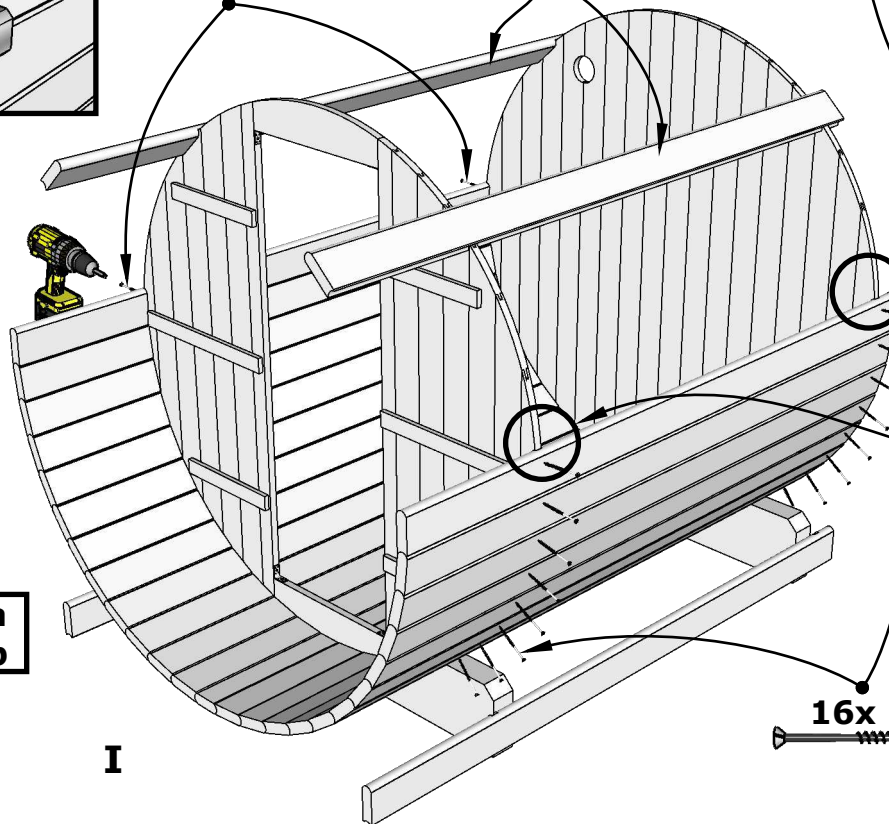


11x DET 3b  
10x DET 3a



16x H

Entfernen



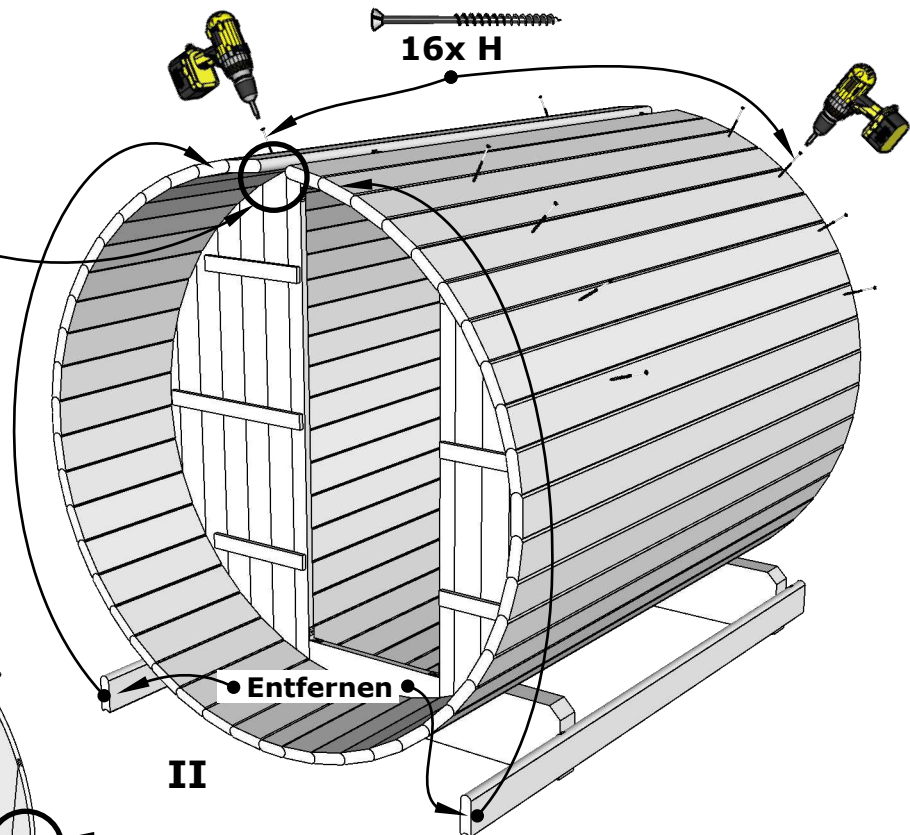
8x DET 3a  
8x DET 3b

I

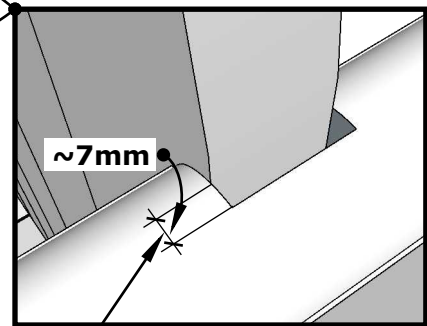
16x H

II

16x H



Entfernen



~7mm

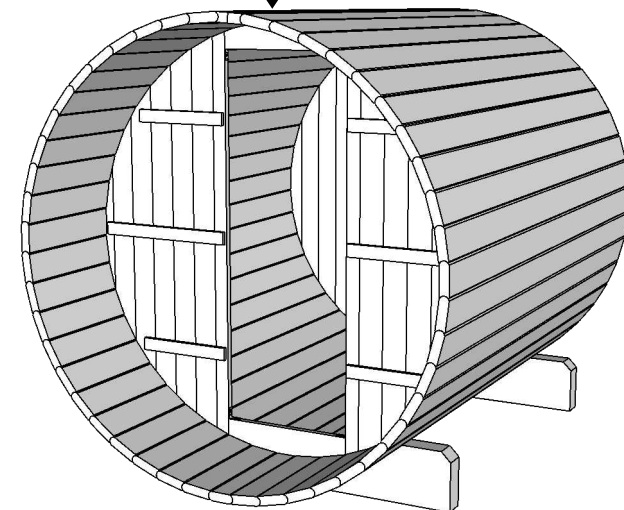
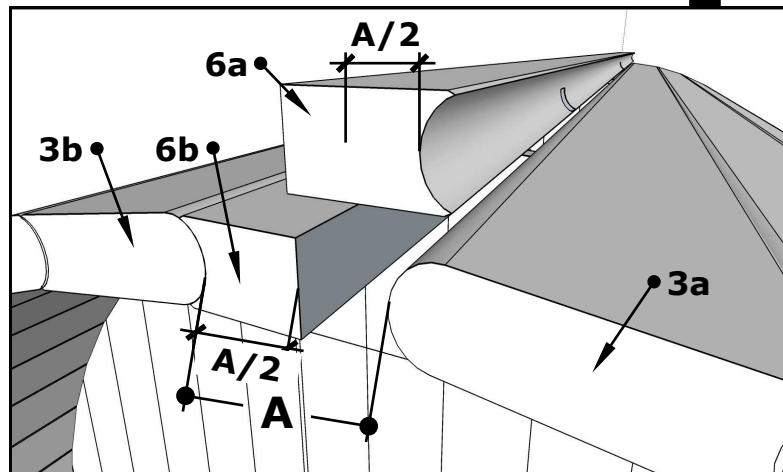
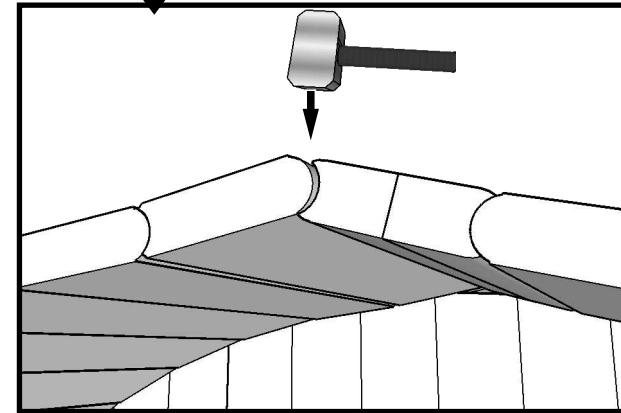
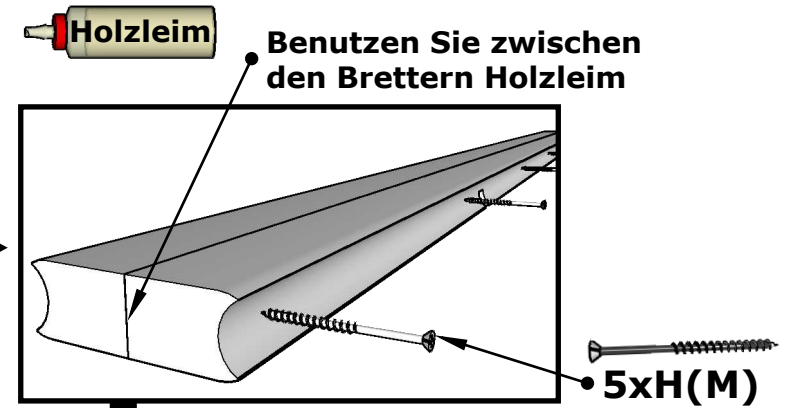
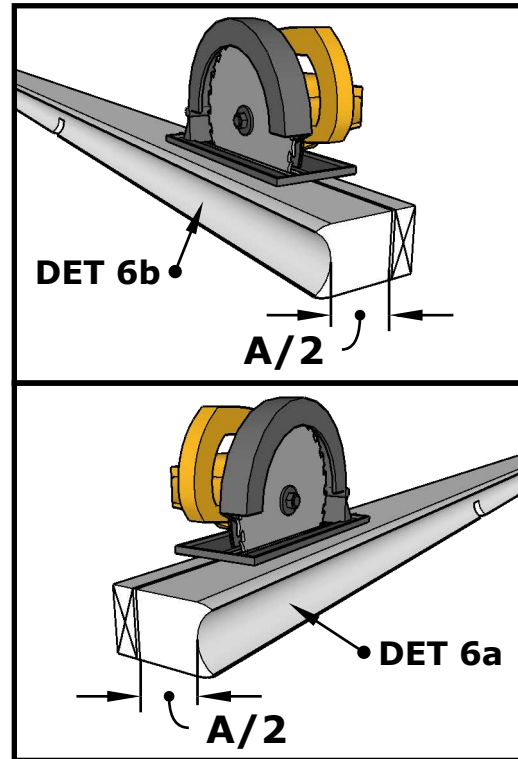
Wichtig!  
Abstand halten!

7.

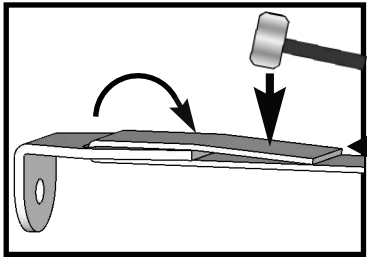
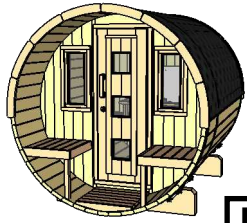
# Sauna 250, D 200



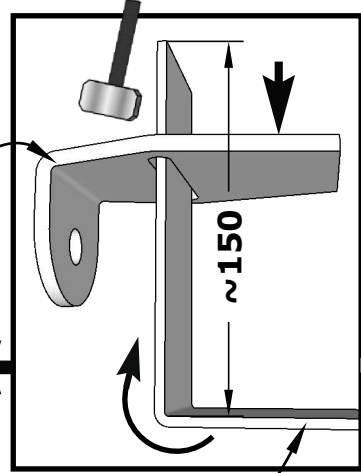
**Wichtig!!!**



# Sauna 250, D 200

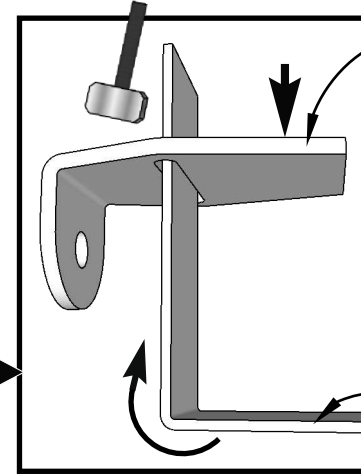
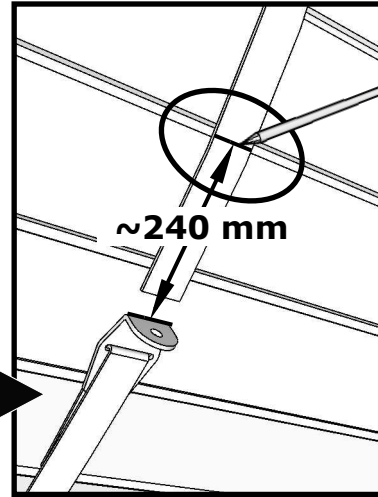


DET B1



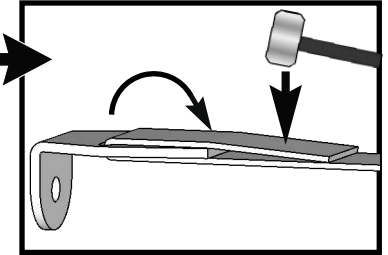
II

DET B



DET B1

DET B



Die Schrauben entfernen

Benutzen Sie ein Spannband

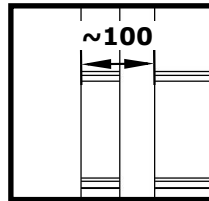
Wichtig! Entfernen Sie die Schrauben und benutzen diese bei weitere Montage.

9. I

Die Schrauben entfernen

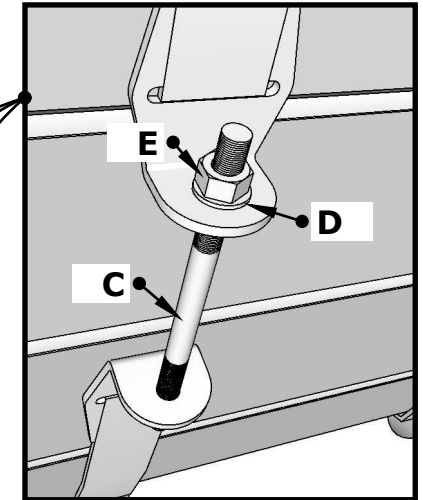
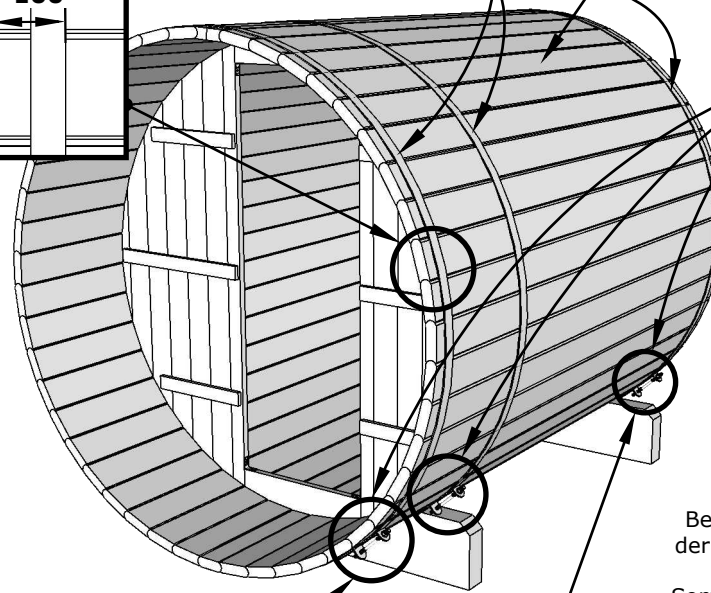


III



3x DET B

Entfernen

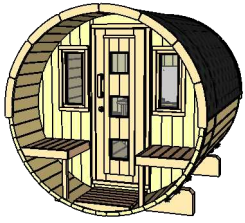


Achtung!!!

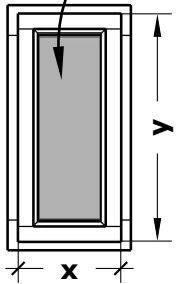
Bei der Montage und bei der Pflege/Nachspannen der Gewindestangen, ist die Gewindestange mit Öl (W44 oder Würth HPS1400) zu ölen. Somit ist eine Beschädigung an der Gewindestange vermieden und es lässt sich auch leichter spannen.



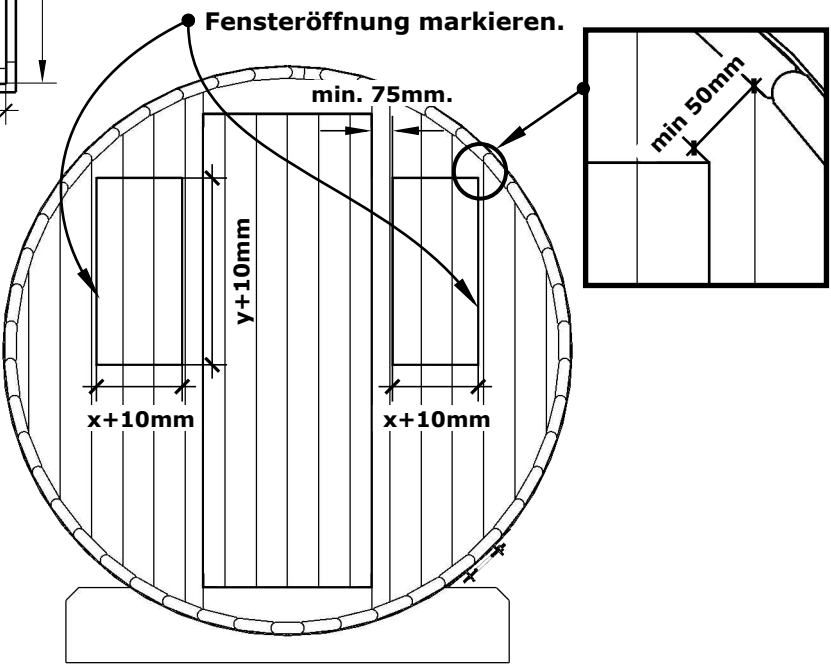
# Sauna 250, D 200



**DET 7**

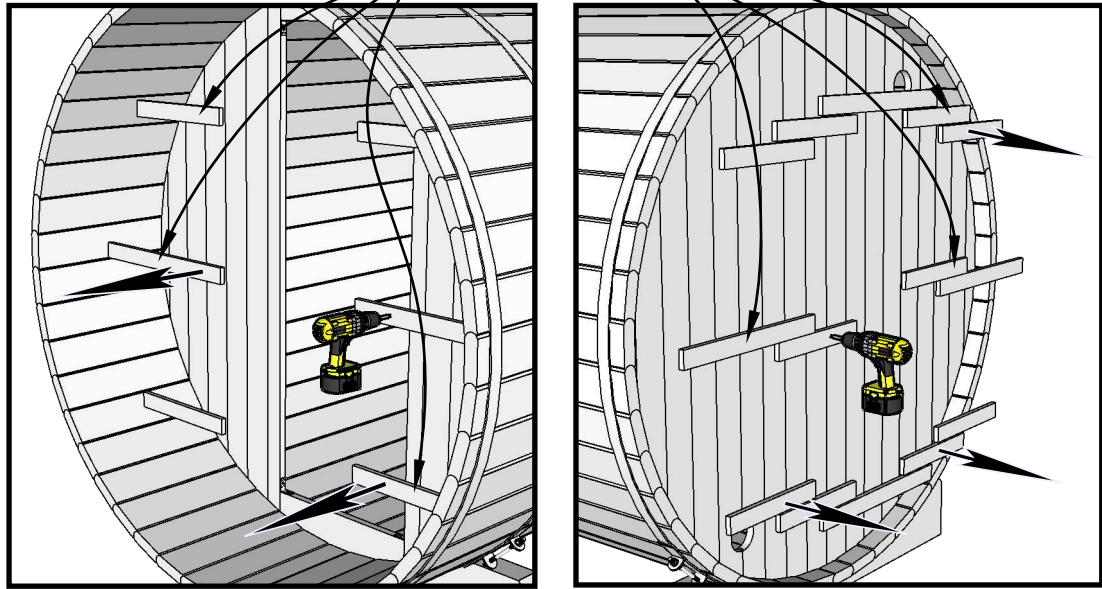


Benutzen Sie eine Wasserwaage

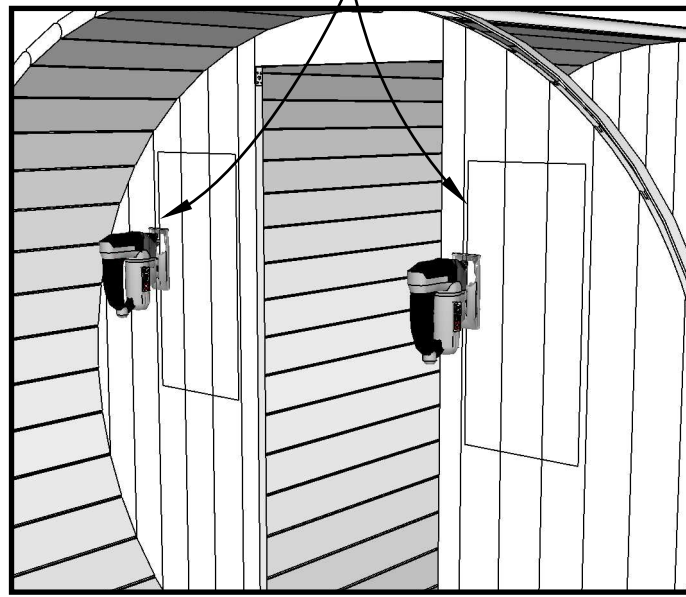


**I** Fensteröffnung markieren.

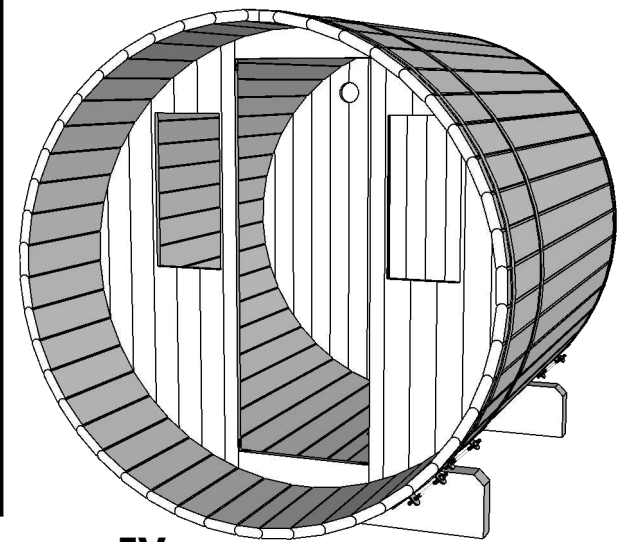
Die gezeigten Bretter bitte entfernen



Beachten Sie beim Schneiden die Leitlinien



**IV**



**10.**

**II**

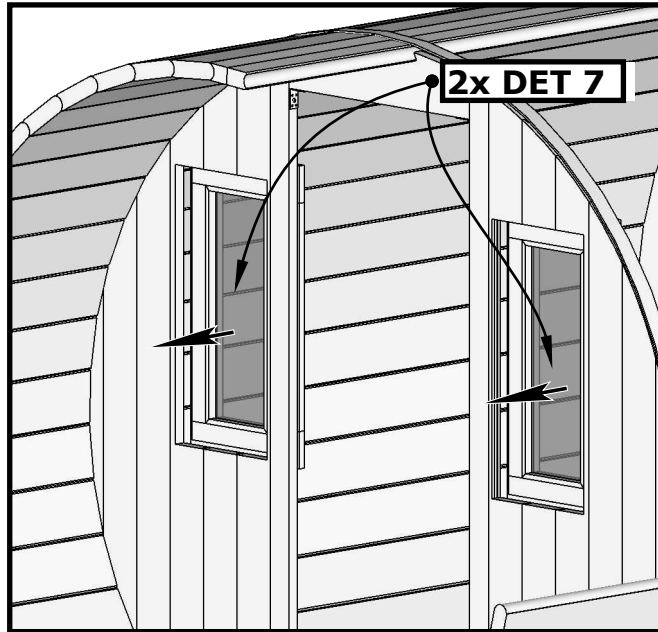
**III**

# Sauna 250, D 200

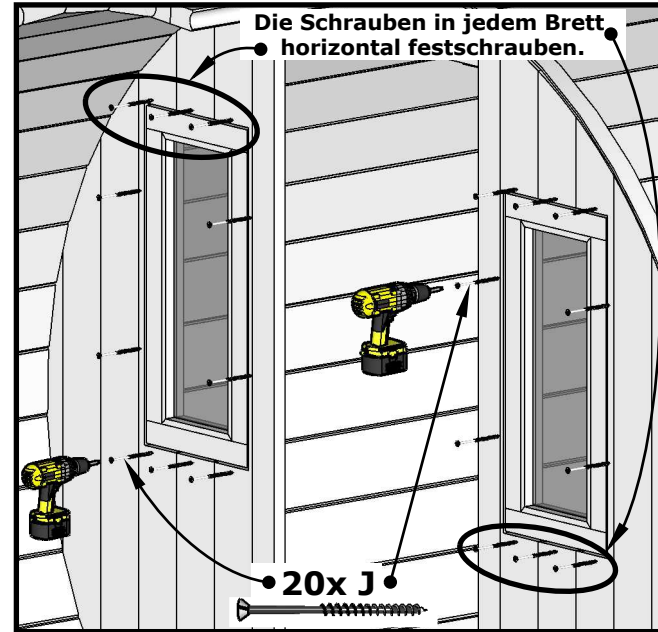


Benutzen Sie eine Wasserwaage bei dem Fenster Einbau.

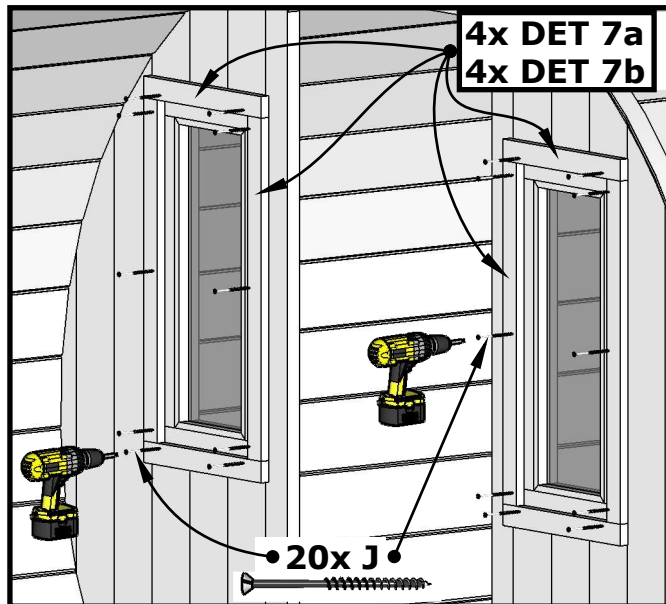
NB! Fenster von Innen einbauen!



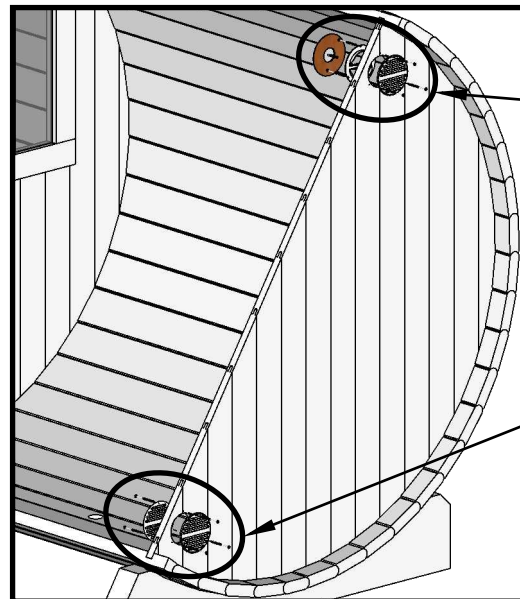
I



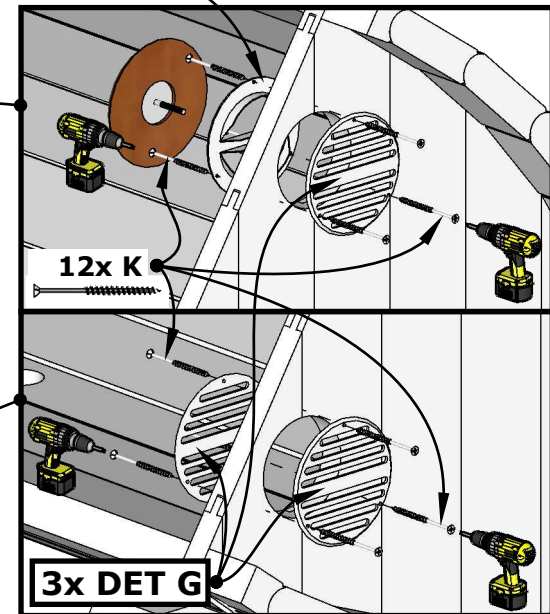
II



III



IV

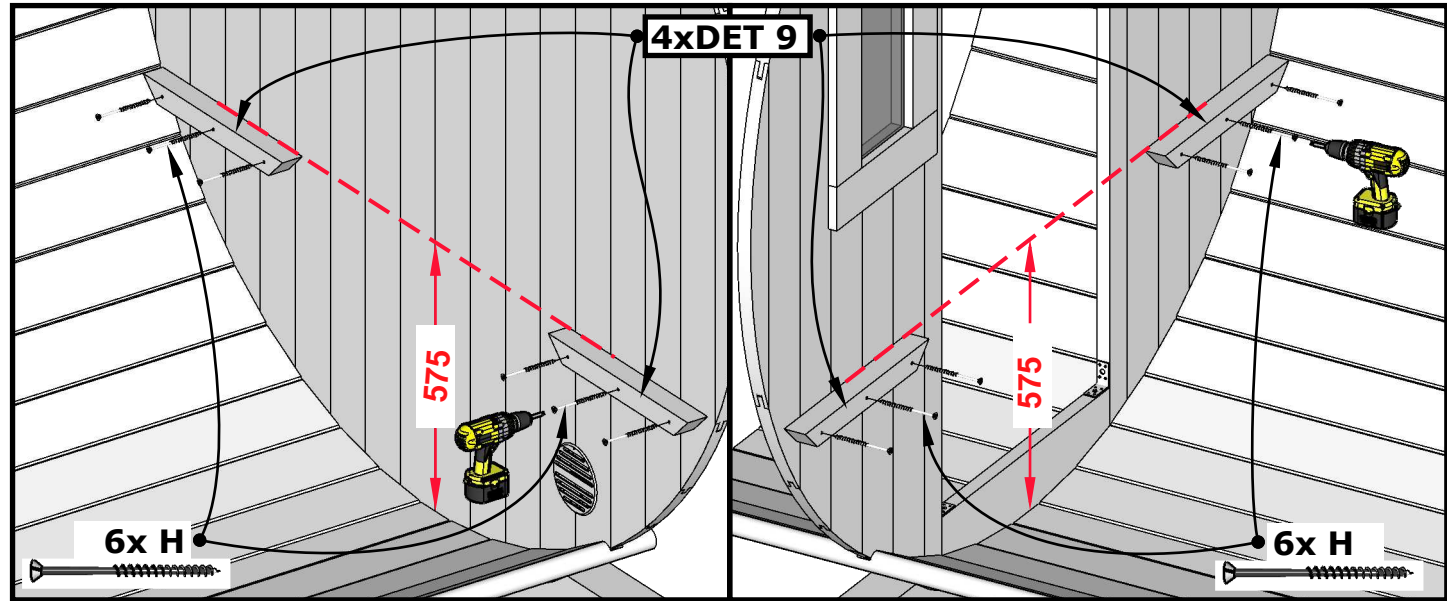


1x DET F

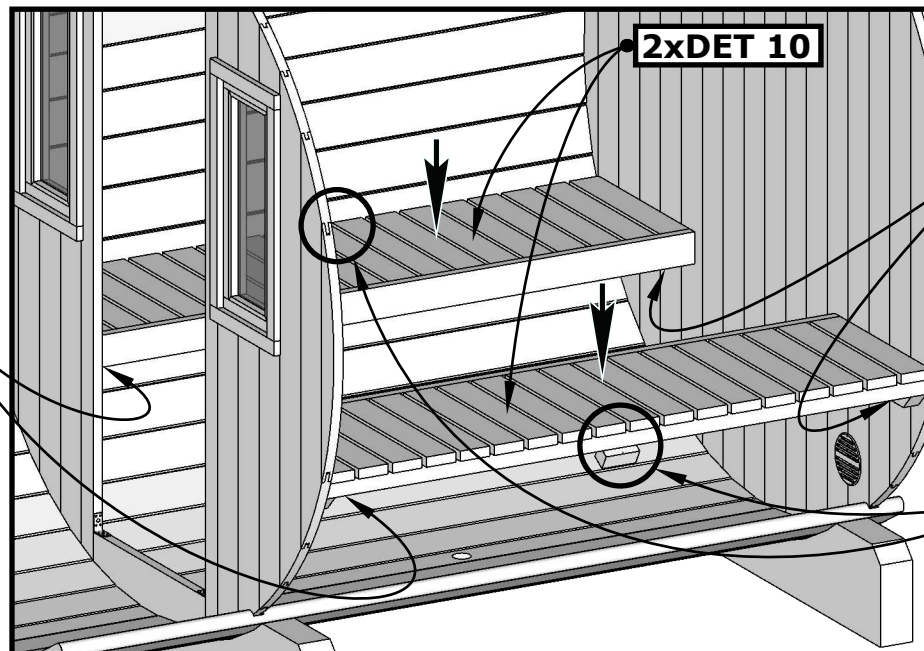
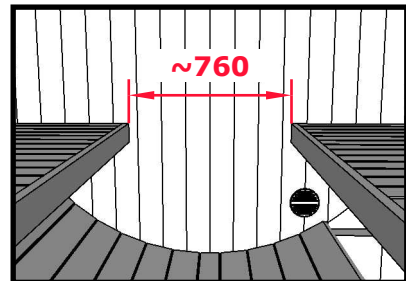
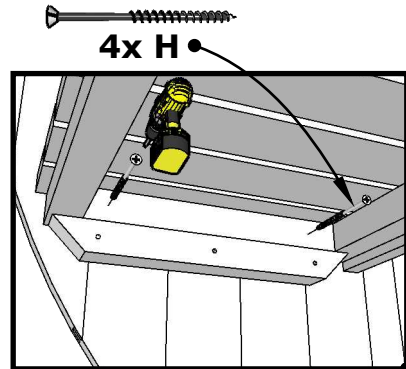
# Sauna 250, D 200



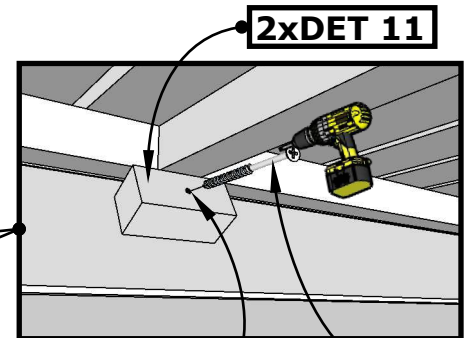
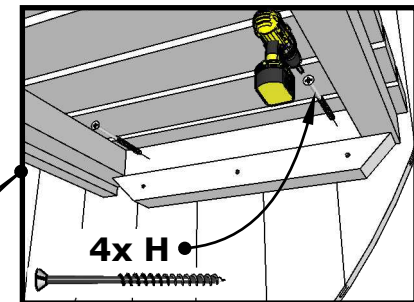
Benutzen Sie eine Wasserwaage.



I

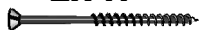


II



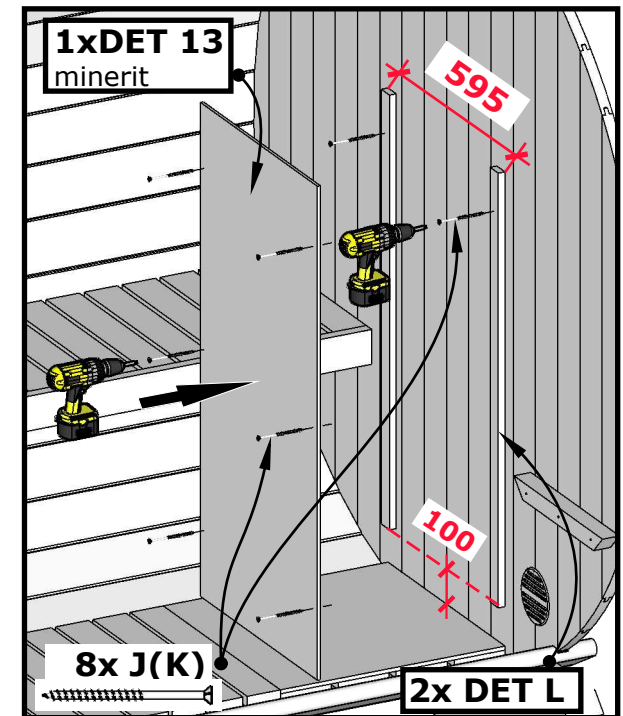
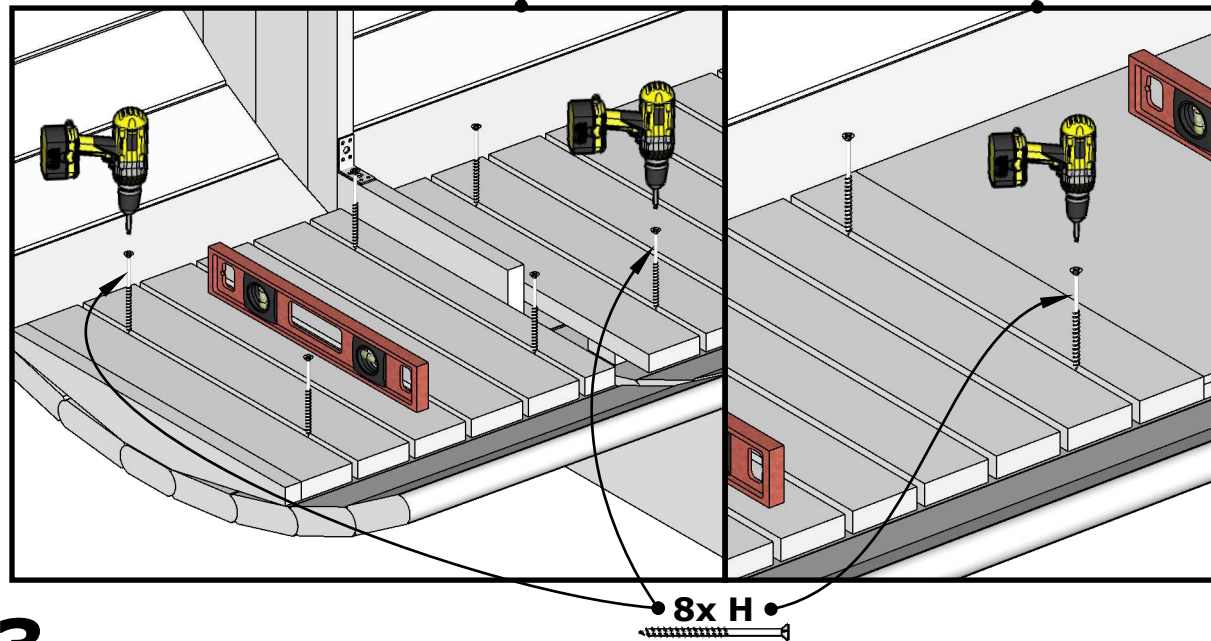
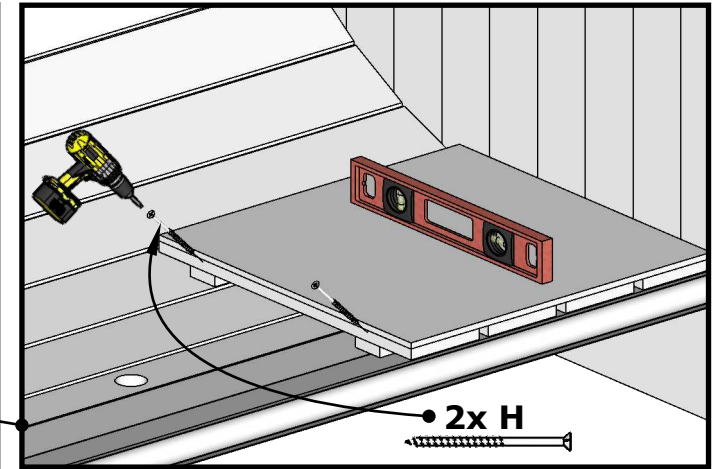
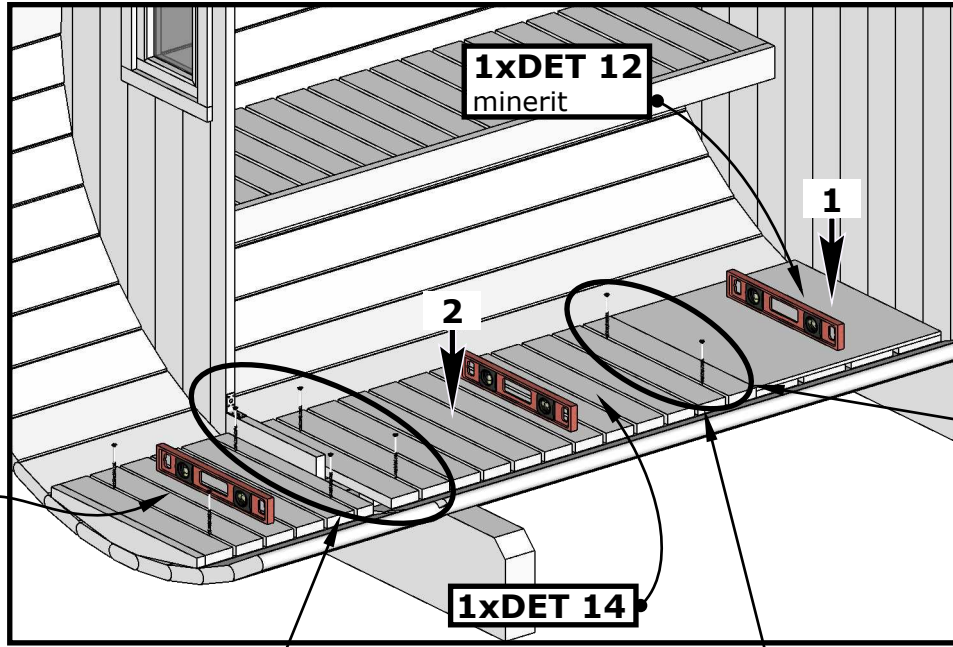
Bitte bohren Sie 4mm Löcher vor dem festschrauben

• 2x H



12.

# Sauna 250, D 200



**II** NB! Wenn Sie eine Elektroofen haben, DET 13 direkt an der Wand befestigen ohne DET L. Dann benutzen Sie die Schrauben K.

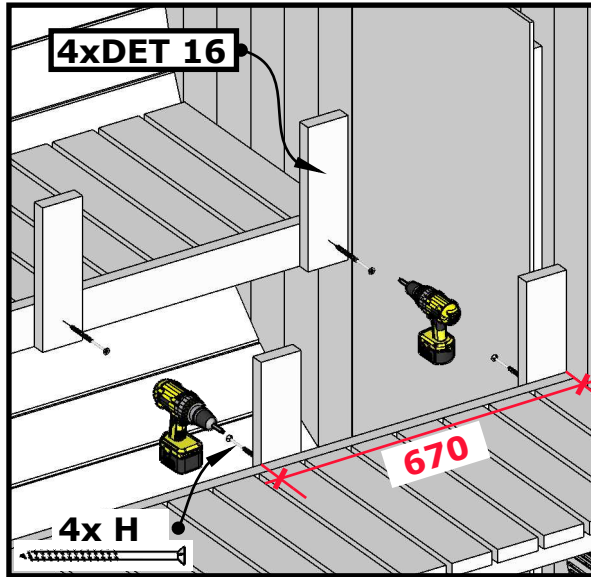


# Sauna 250, D 200

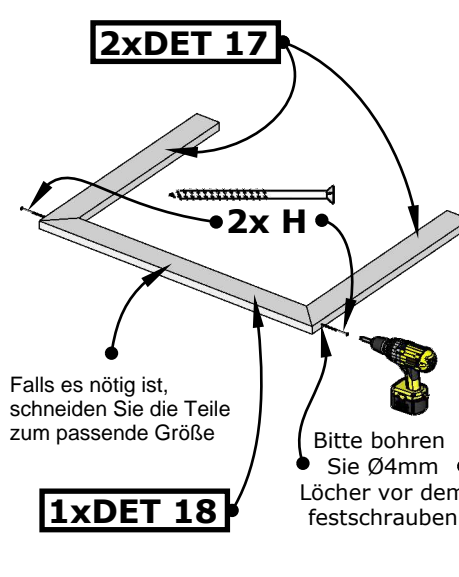


Benutzen Sie eine Wasserwaage bei dem Tür Einbau.

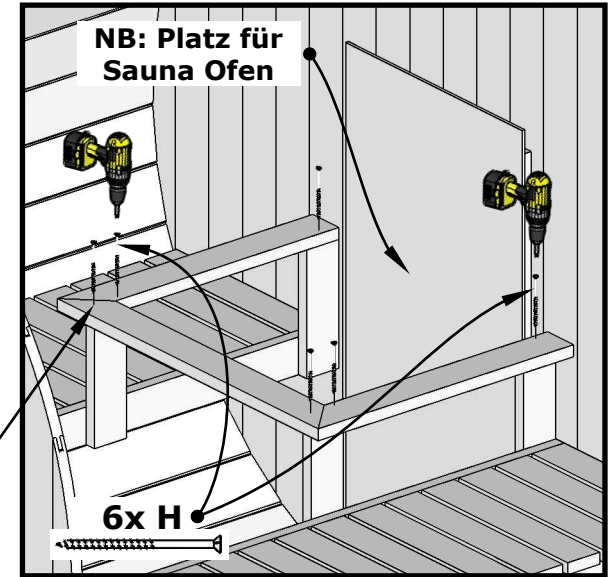
NB! Tür von Innen einbauen!



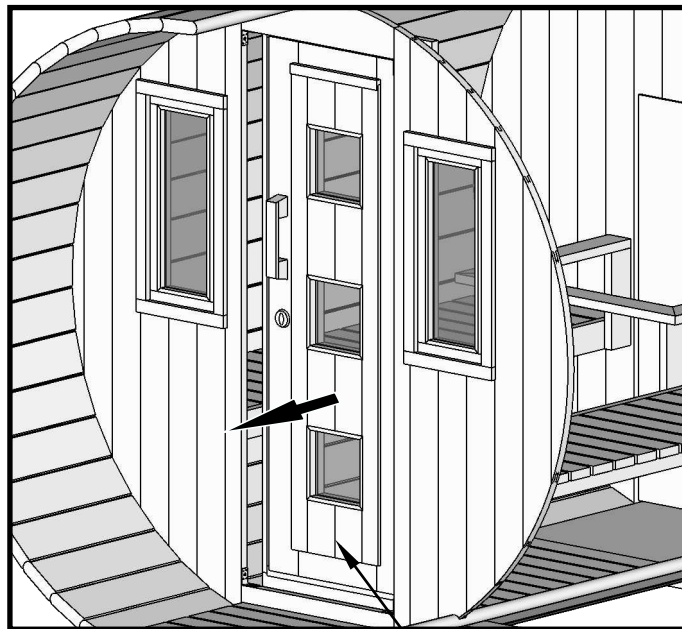
I



II

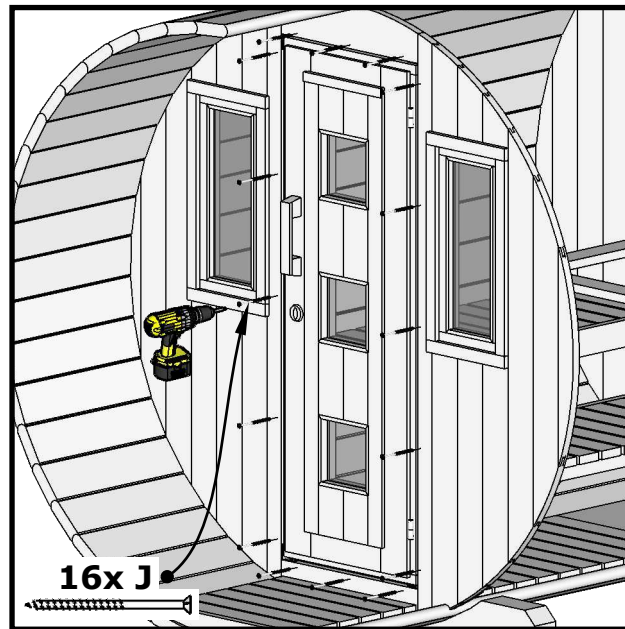


III

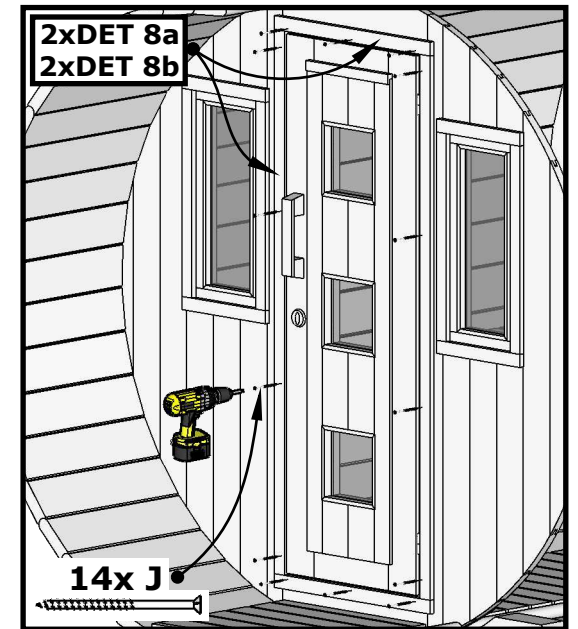


IV

1x DET 8

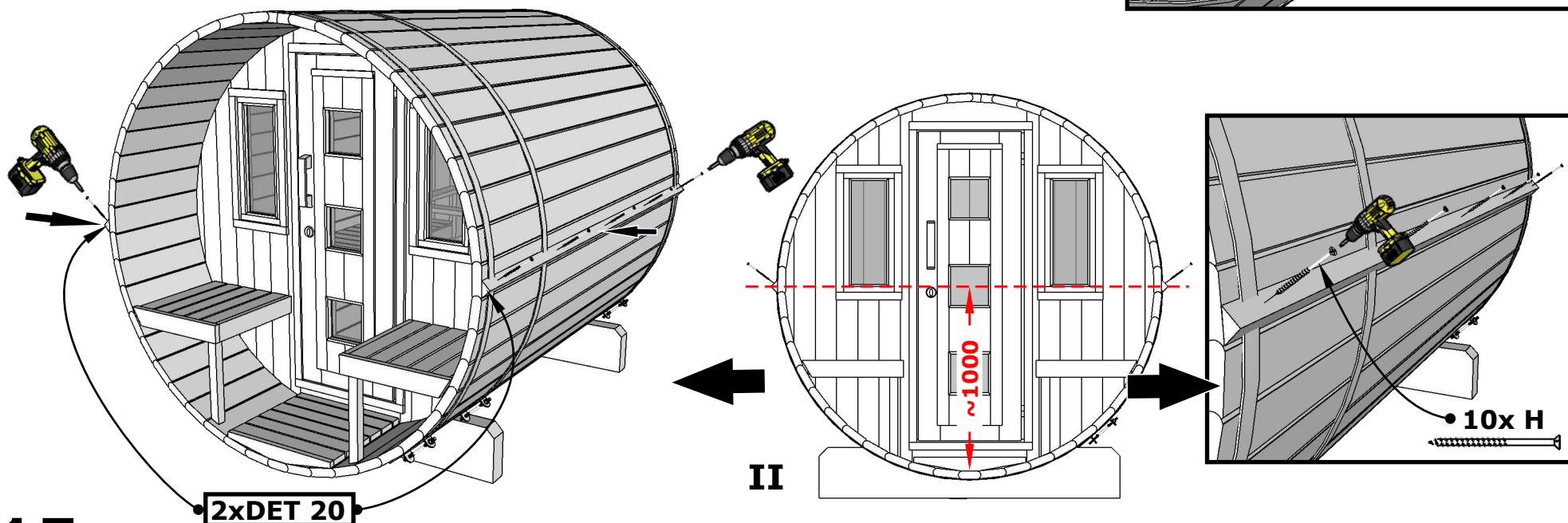
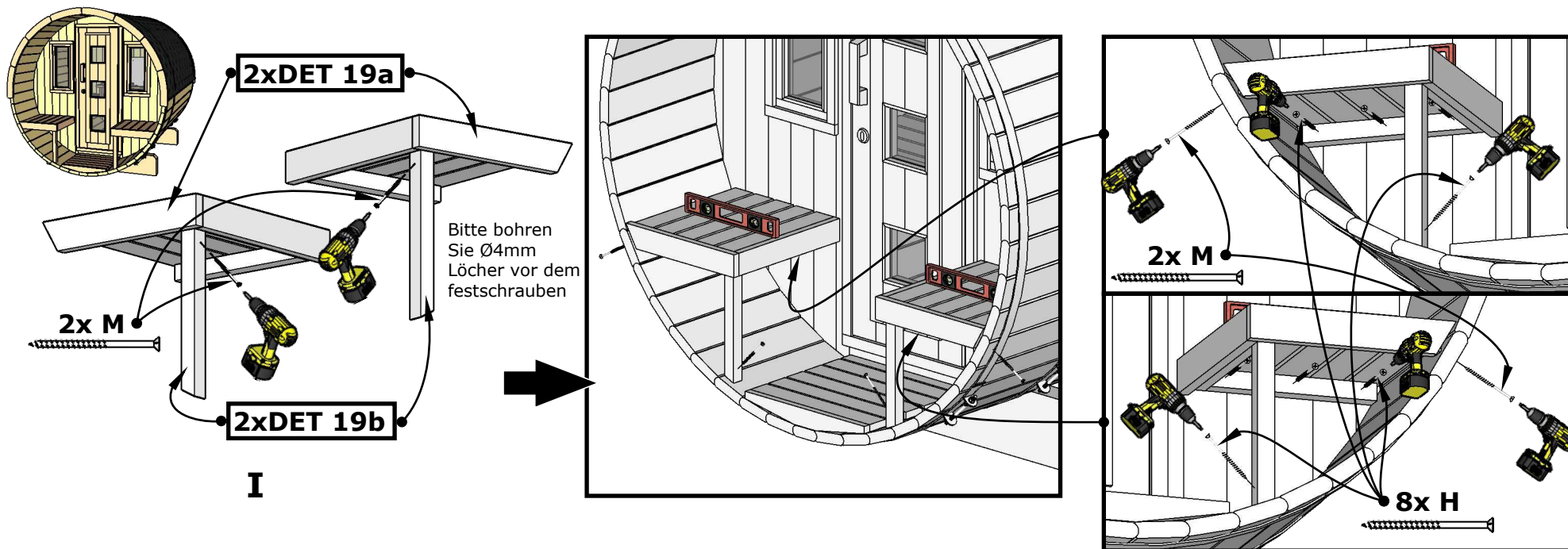


V



VI

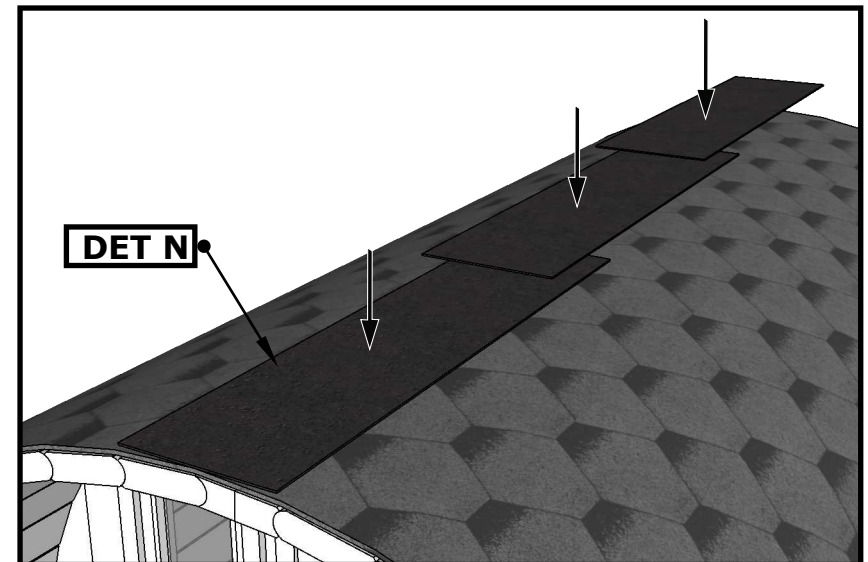
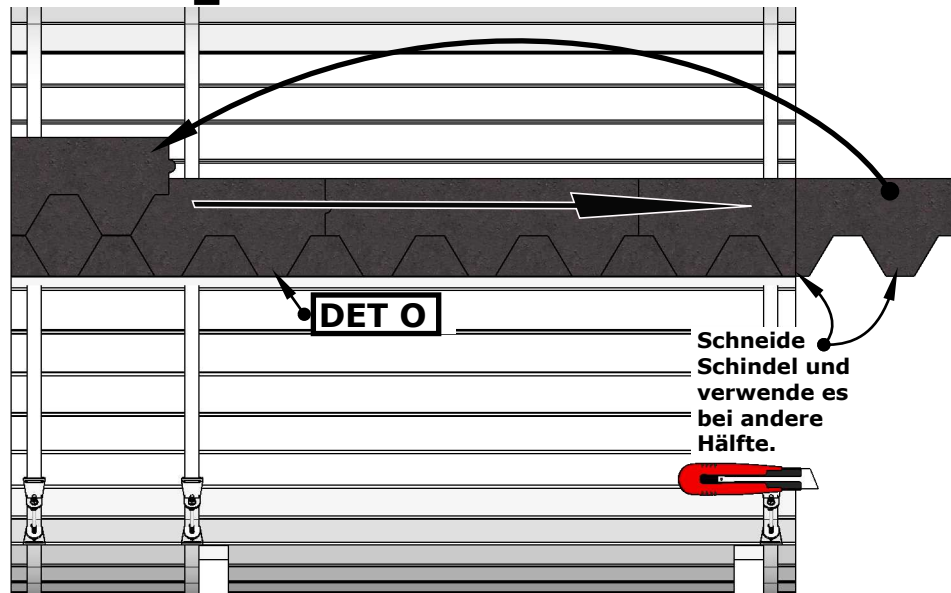
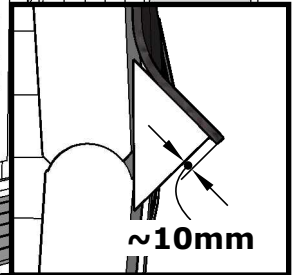
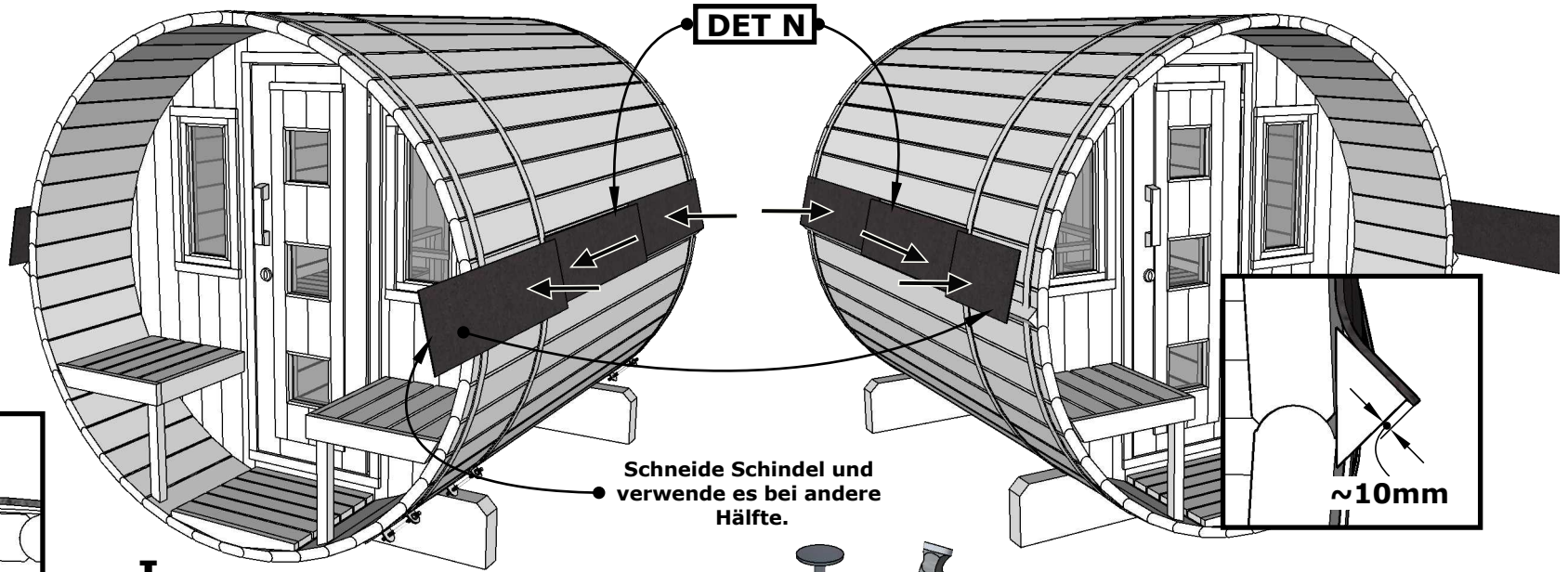
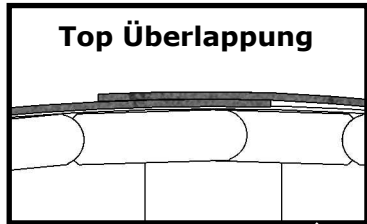
# Sauna 250, D 200



Sauna 250, D 200



**NB! Schindelmontage bei extra Leitung anschauen!**



**16. II**

**III**

# Sauna 250, D 200

