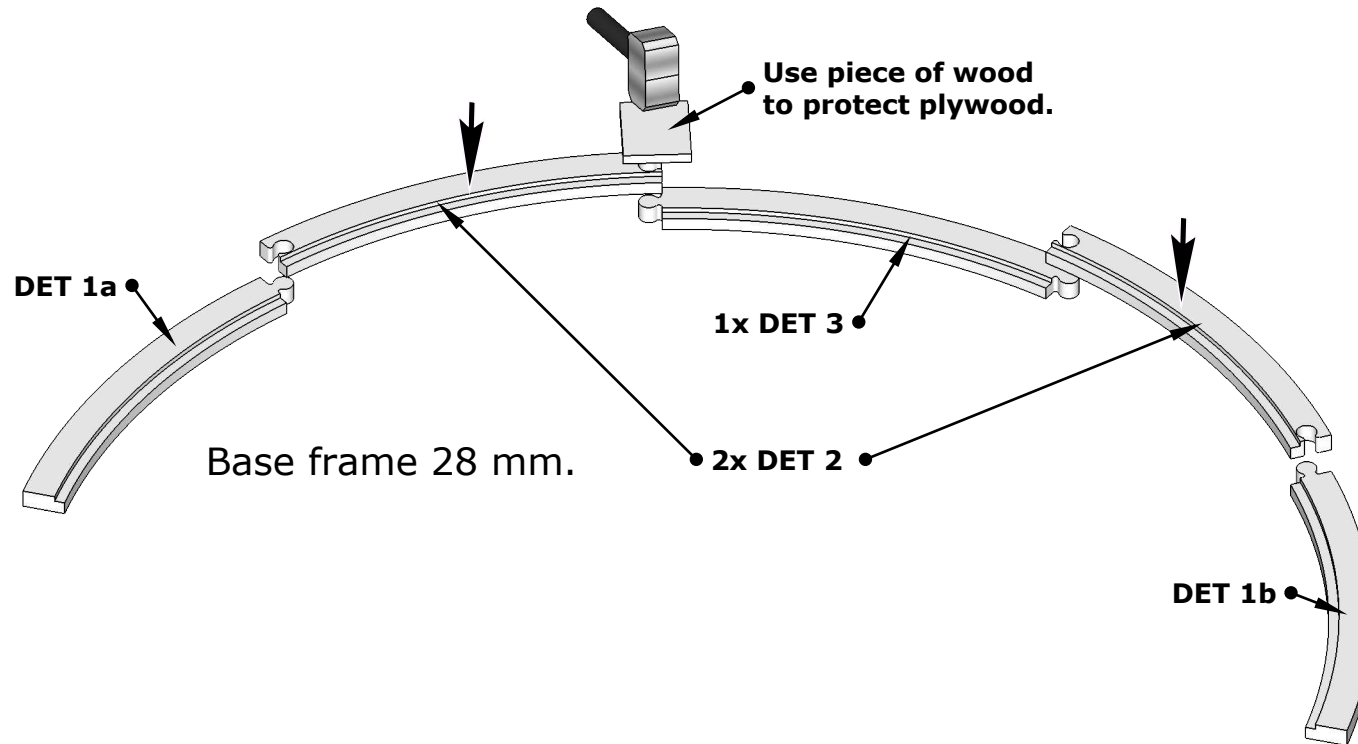
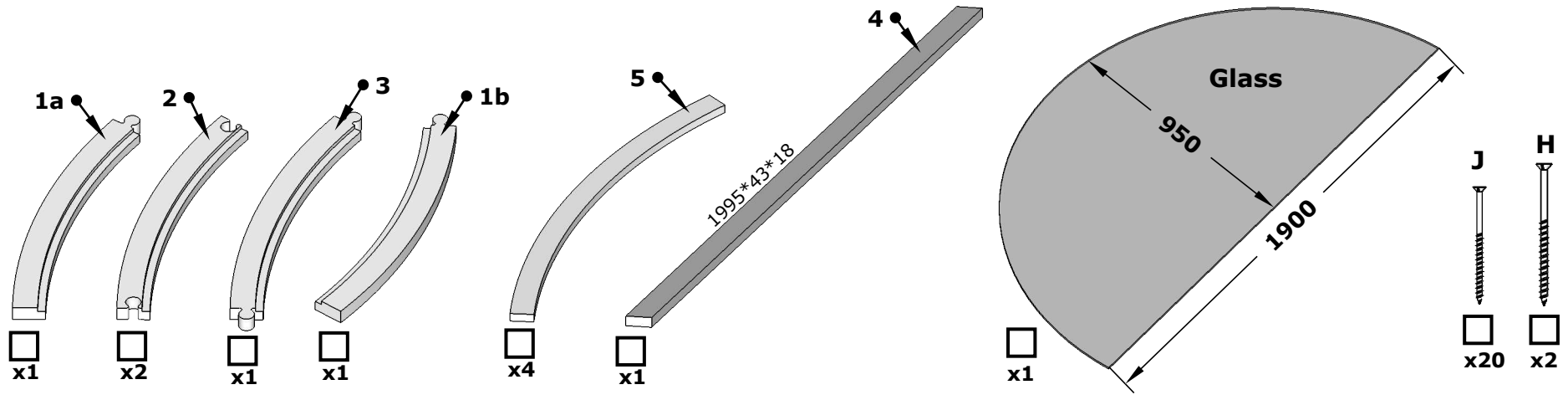


Halber Glasrückwand montage

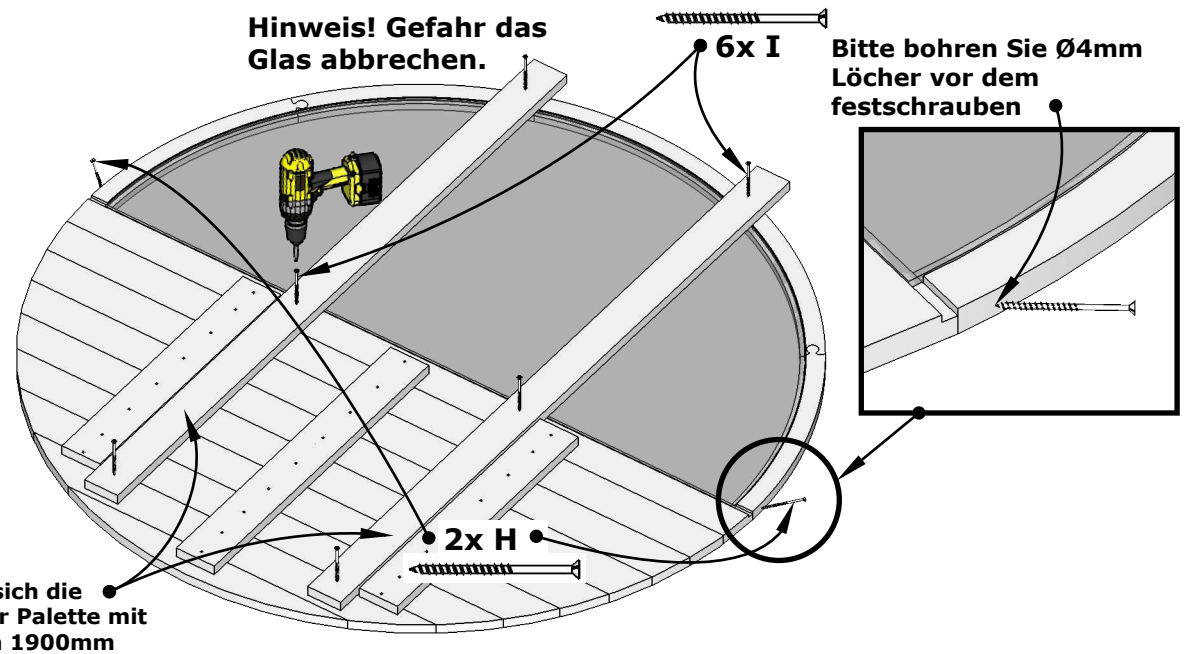
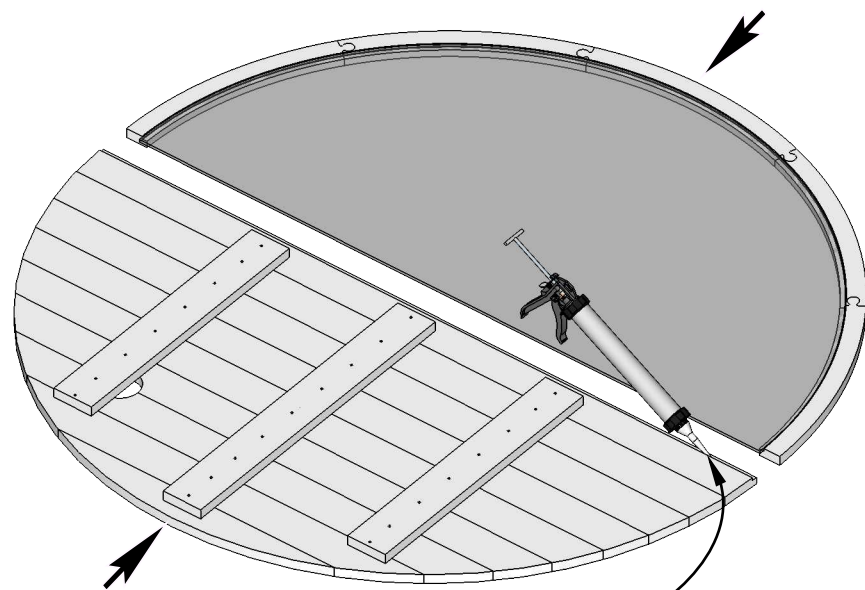
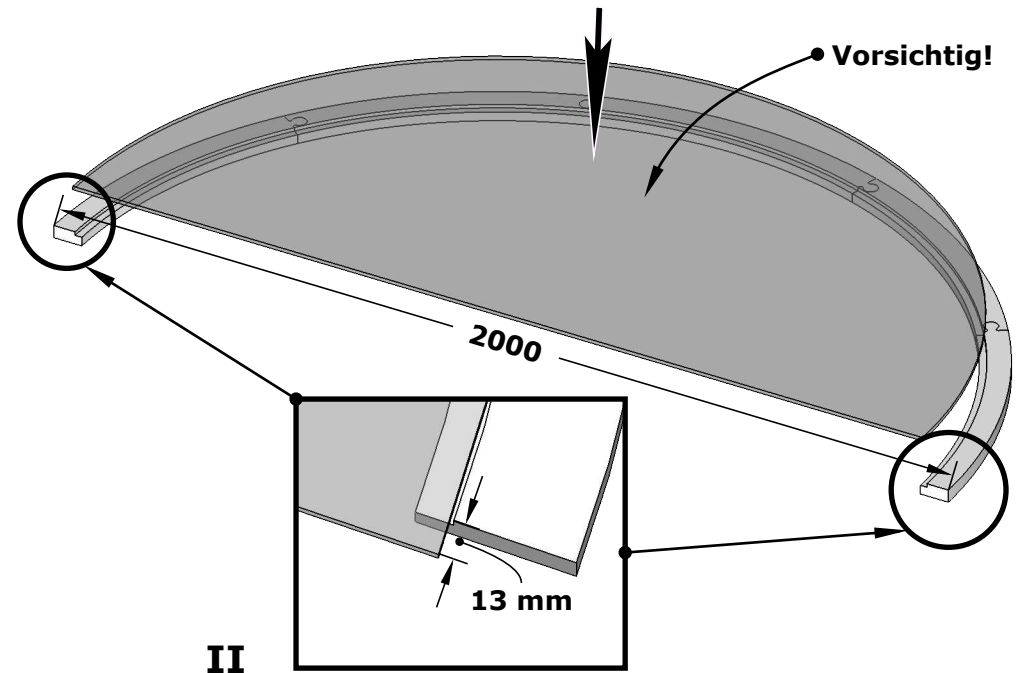
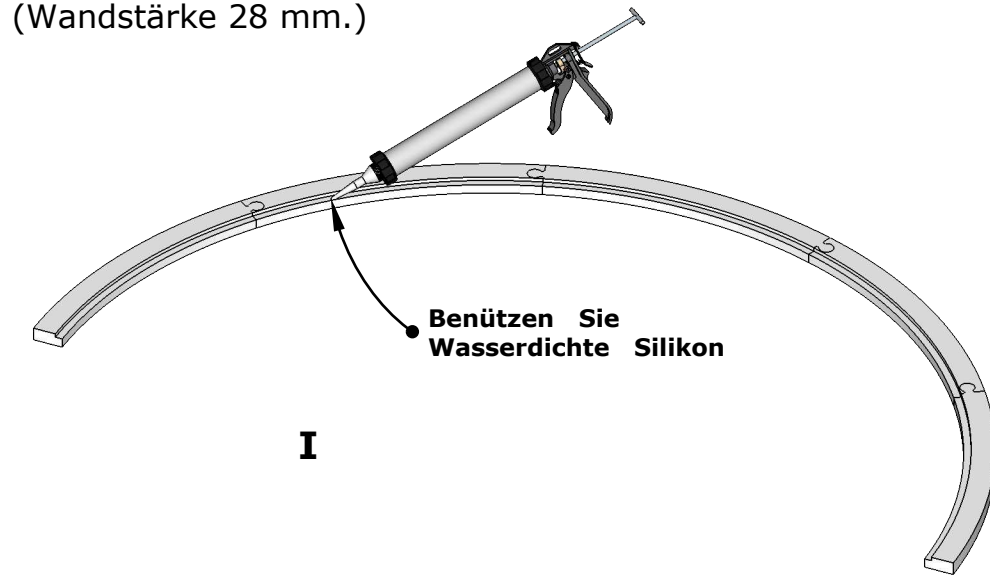
(Wandstärke 28 mm.)



1.

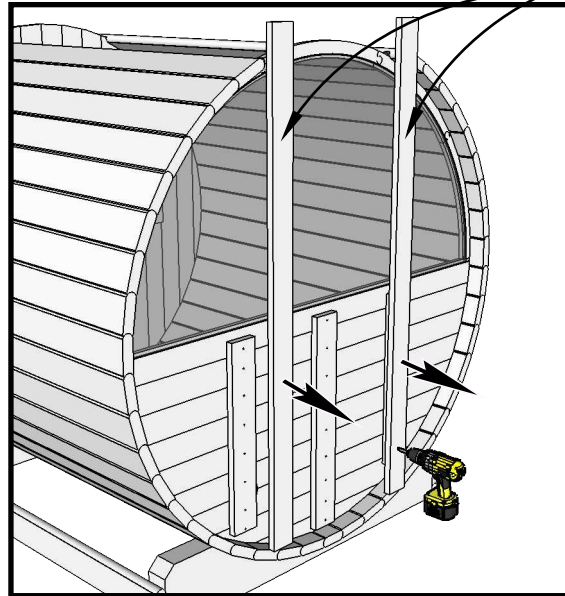
Halber Glasrückwand

(Wandstärke 28 mm.)



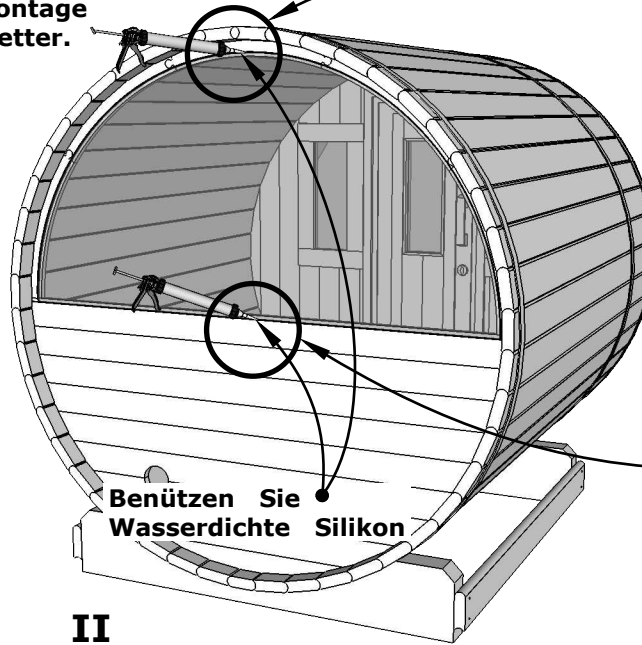
Halber Glasrückwand

(Wandstärke 28 mm.)



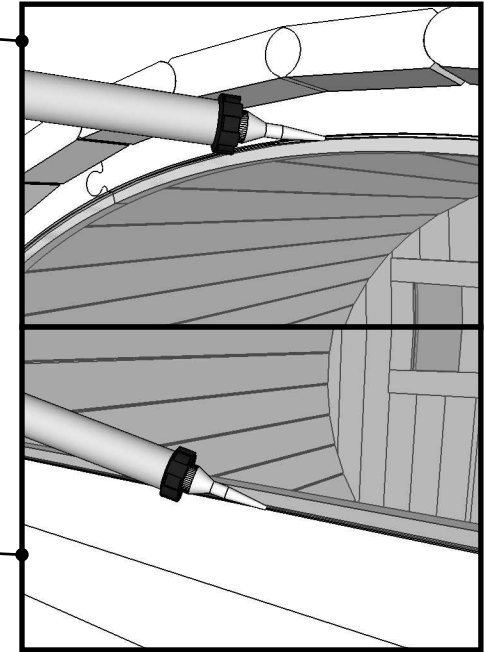
I Please check main installation manual before proceed this step.

Entfernen Sie bitte vor die Montage lätzter Bretter.



II

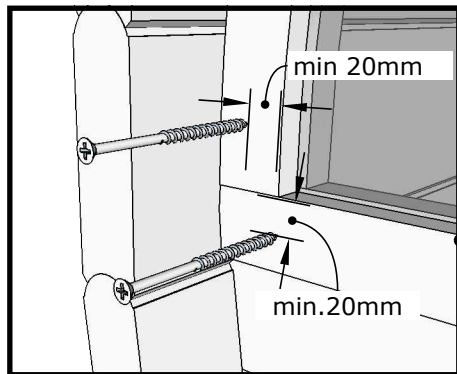
Benützen Sie Wasserdichte Silikon



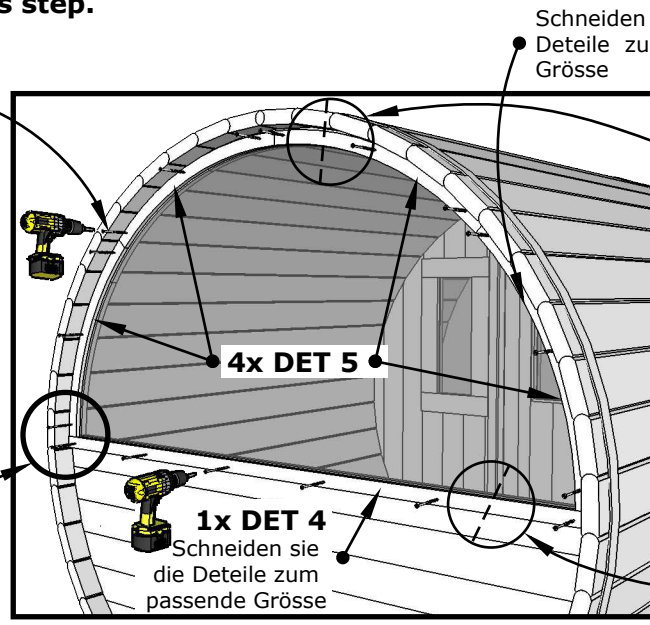
Remove any excess silicone with wet cloth.

18x J

Hinweis! Gefahr das Glas abbrechen.



3.

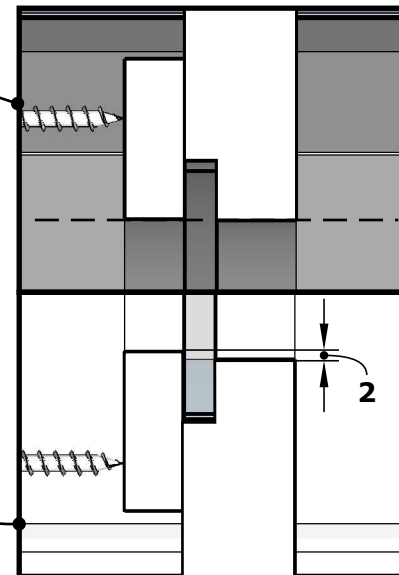


III

1x DET 4
Schneiden sie die Teile zum passende Größe

4x DET 5

Schneiden sie die Teile zum passende Größe



IV

