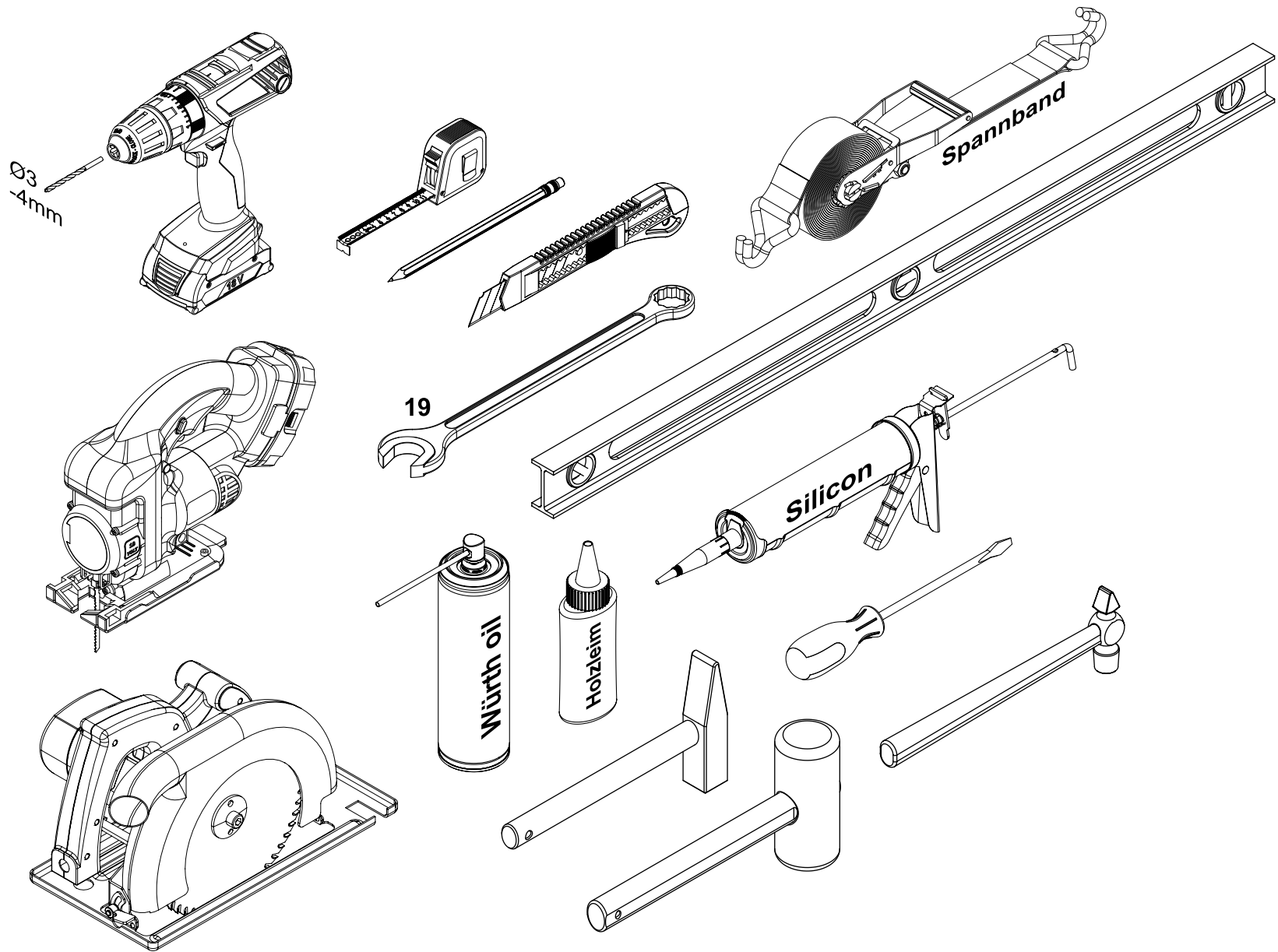


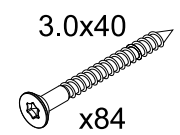
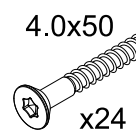
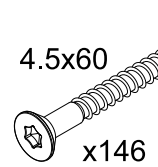
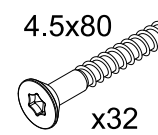
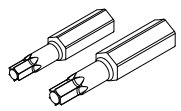
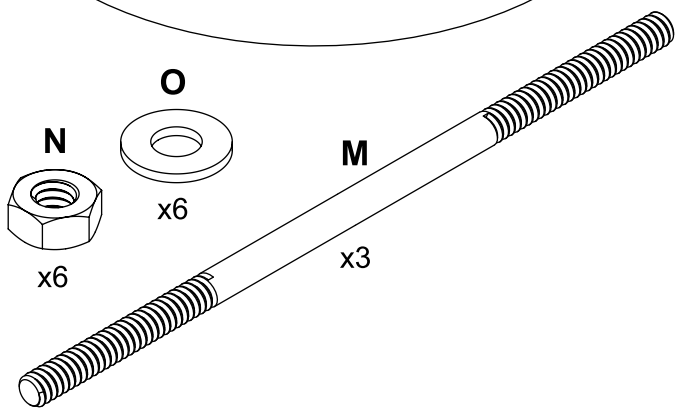
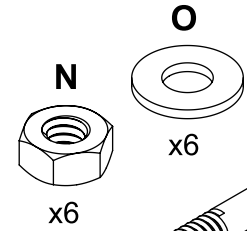
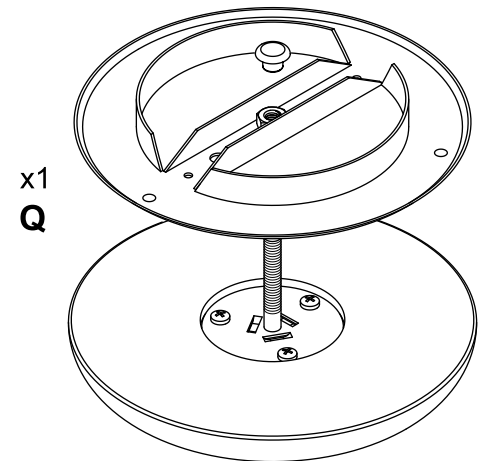
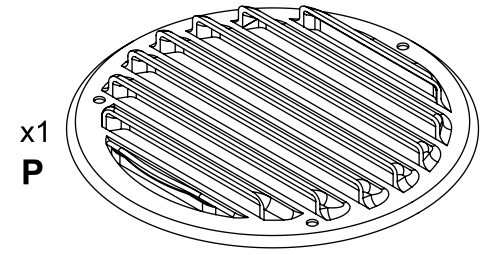
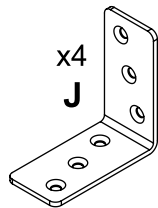
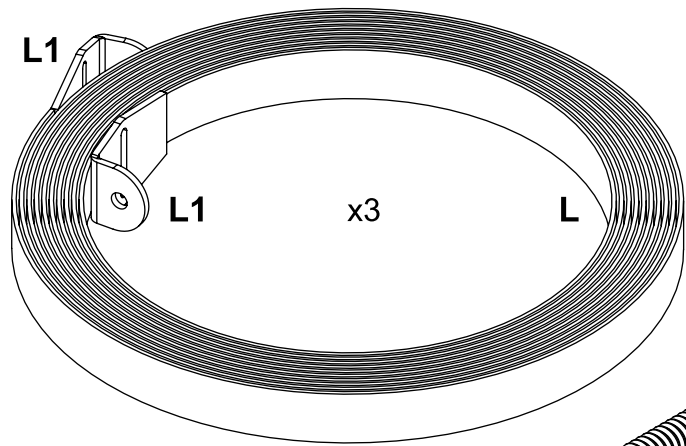
## Sauna 300, Ø200

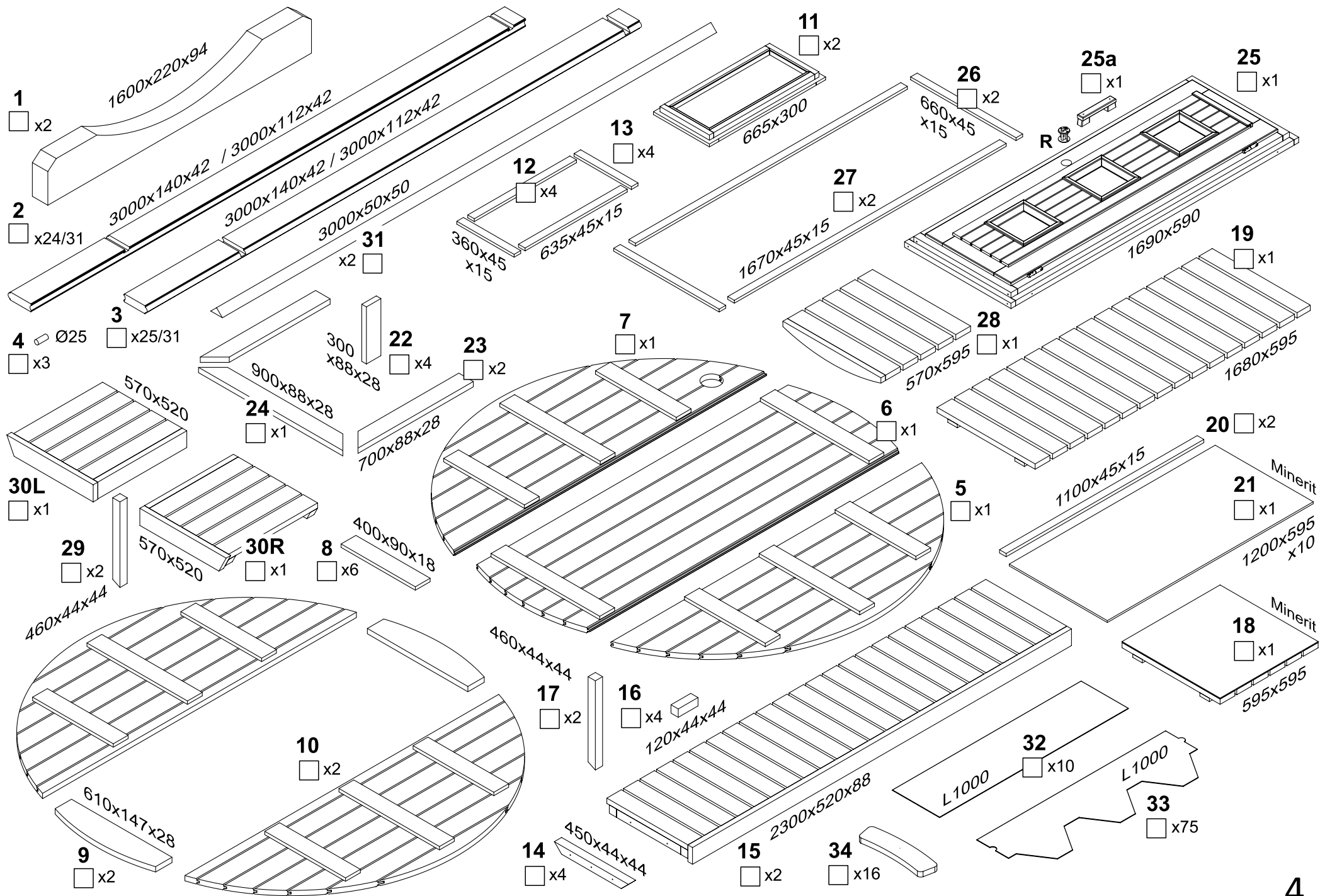
Bevor sie anfangen mit Saunamontage,  
bitte durchlesen sie erst die ganze Anleitung.

Alle Massen sind in Millimeter angegeben.

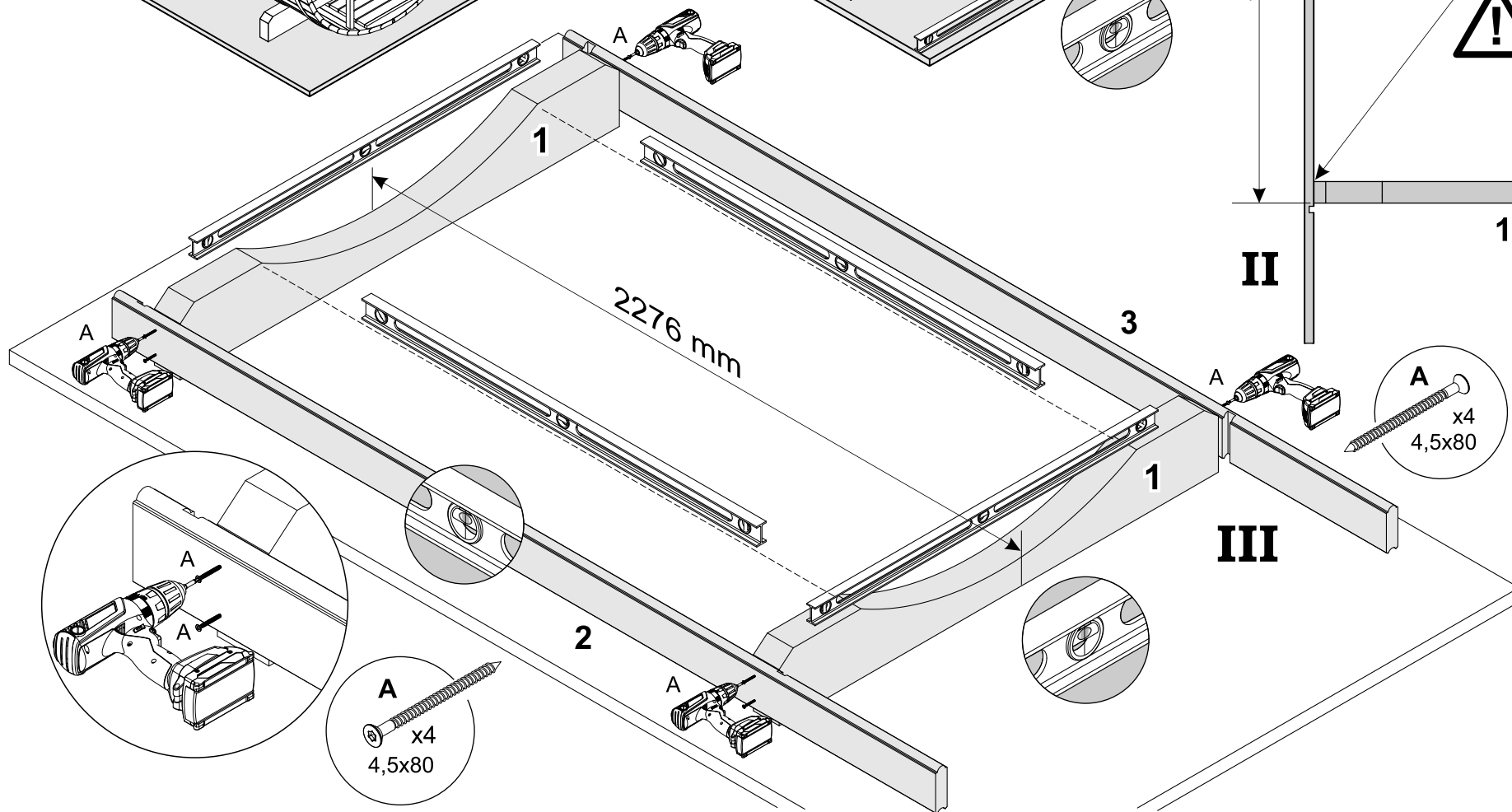
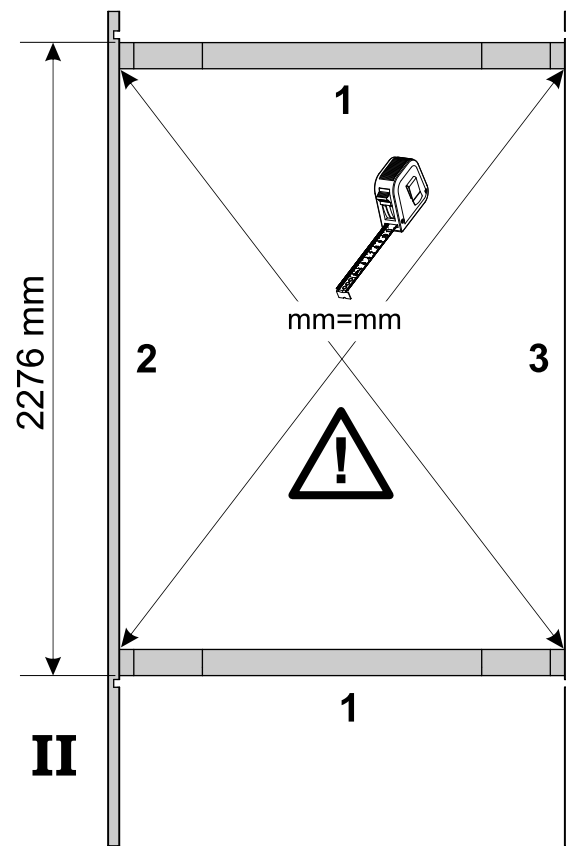
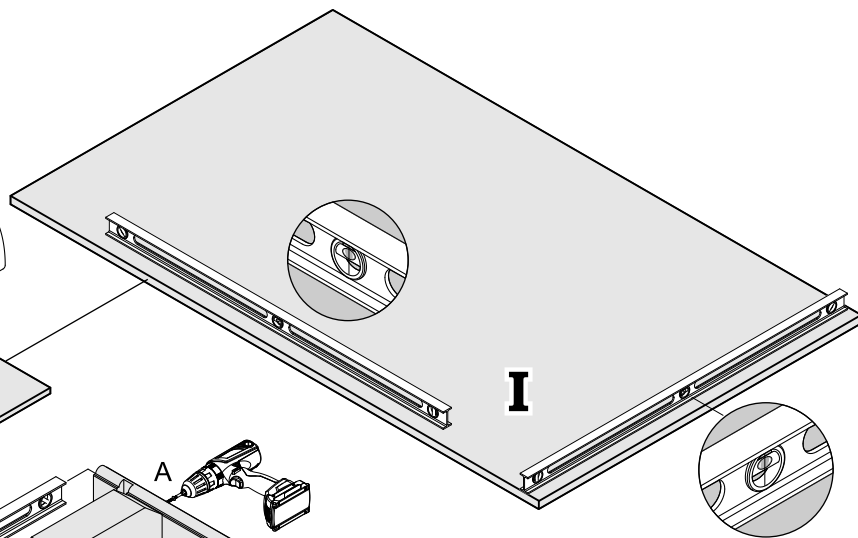
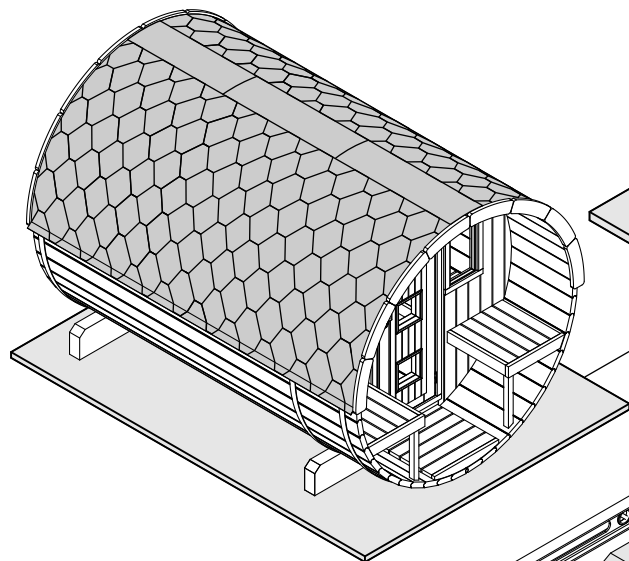
Serial No. : \_\_\_\_\_

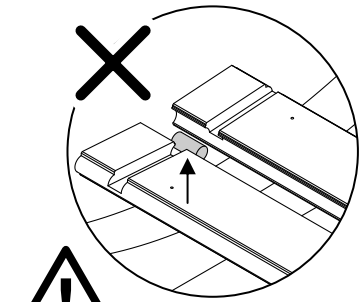




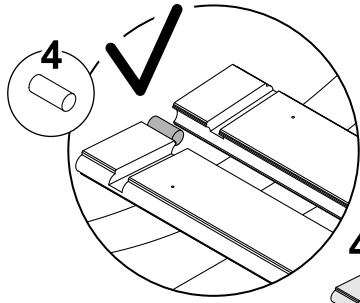




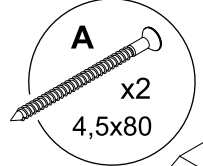




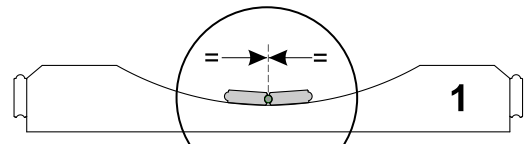
2+4+3



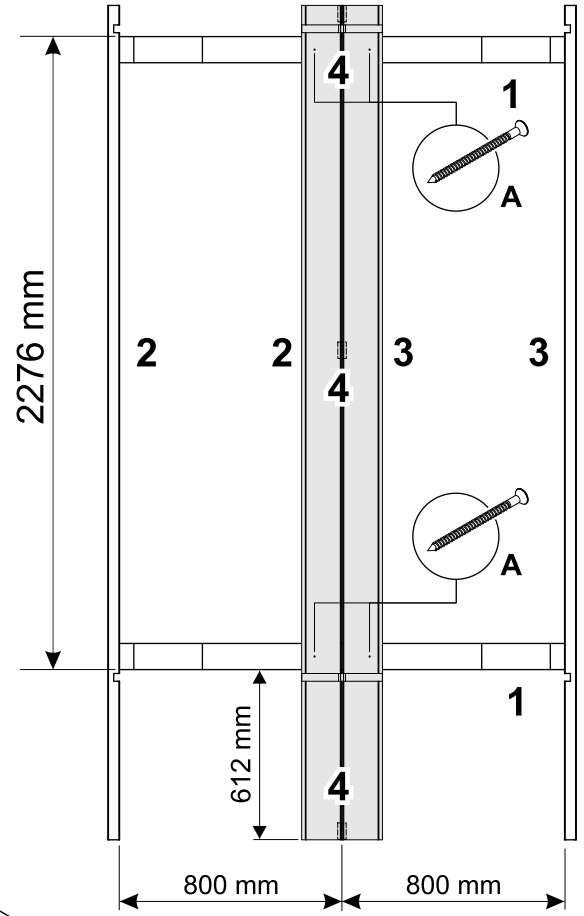
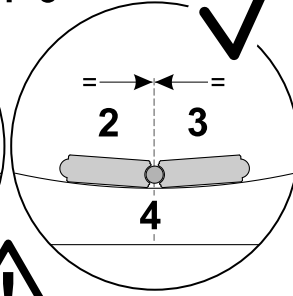
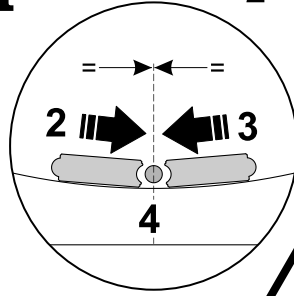
4



I



2+4+3



2276 mm

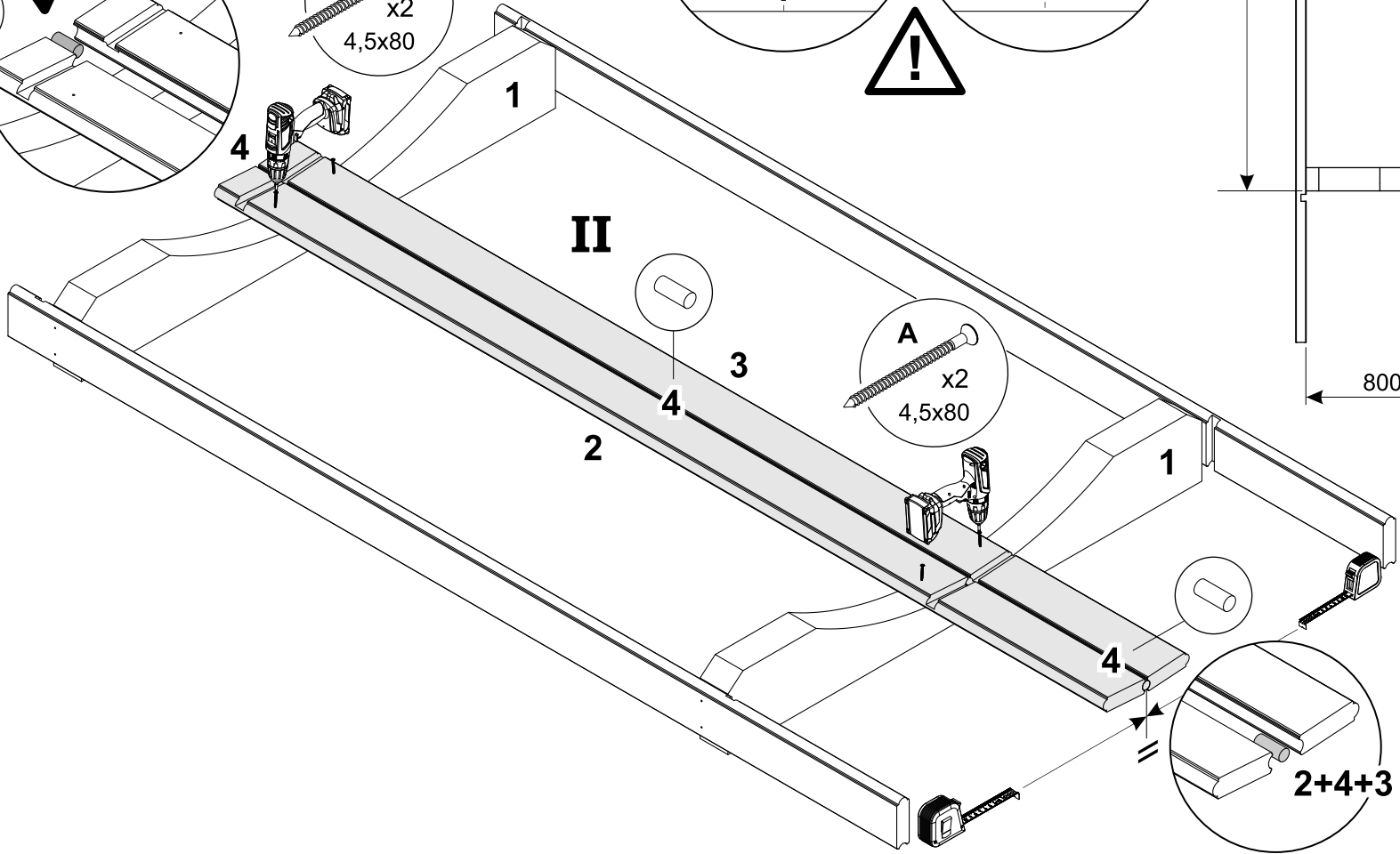
612 mm

800 mm

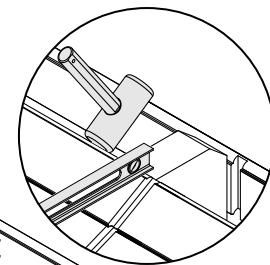
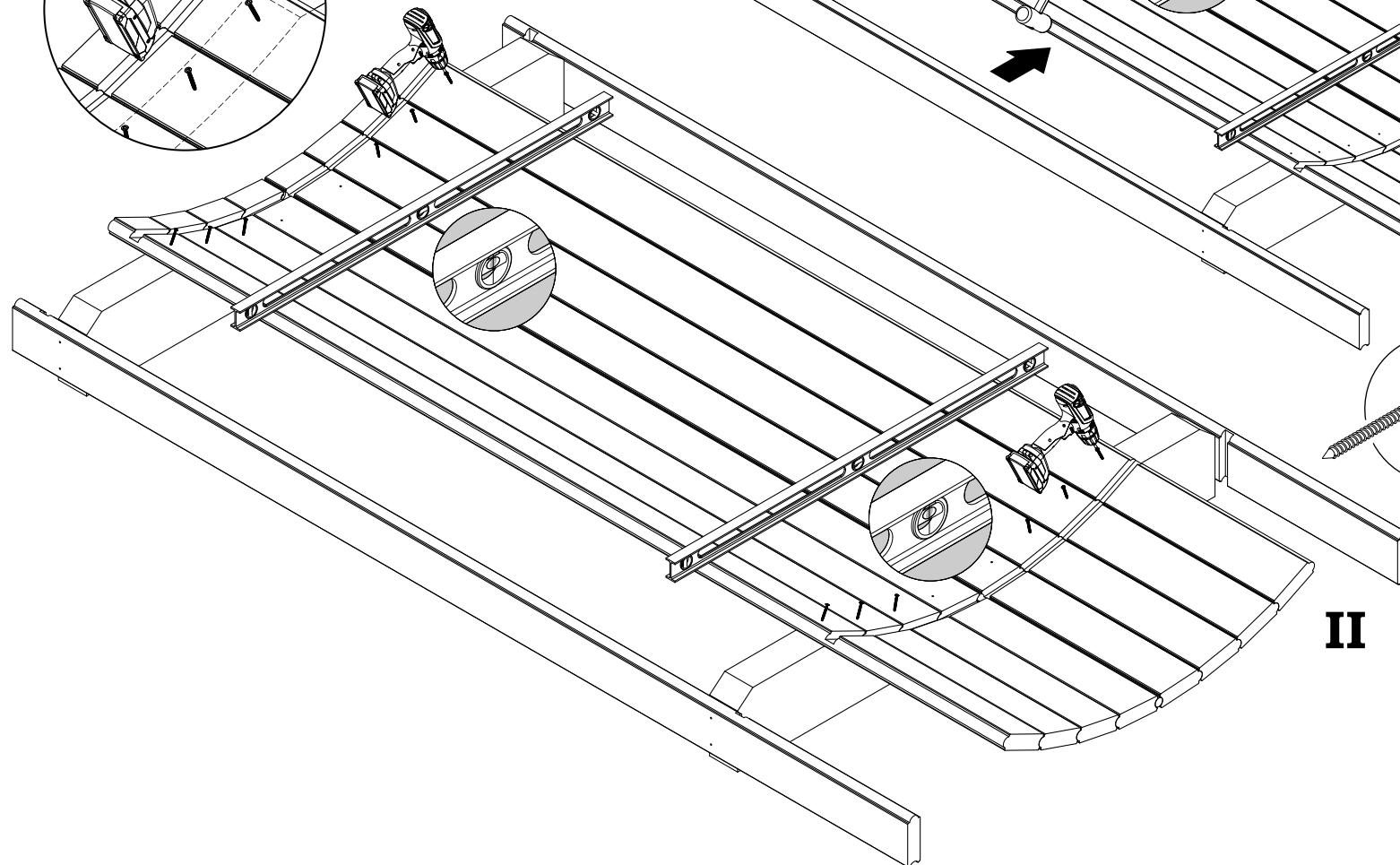
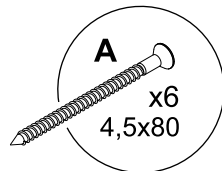
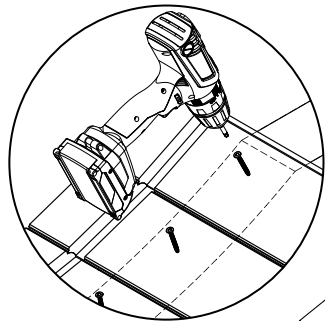
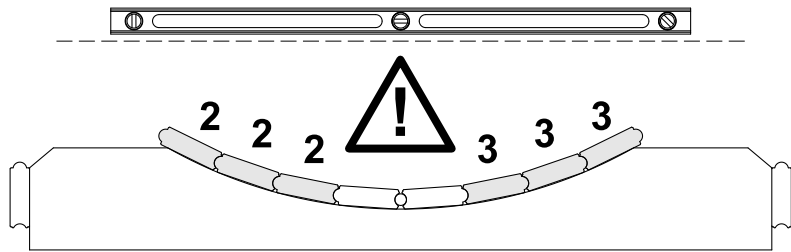
800 mm



II

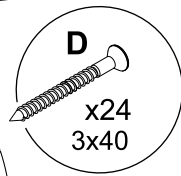
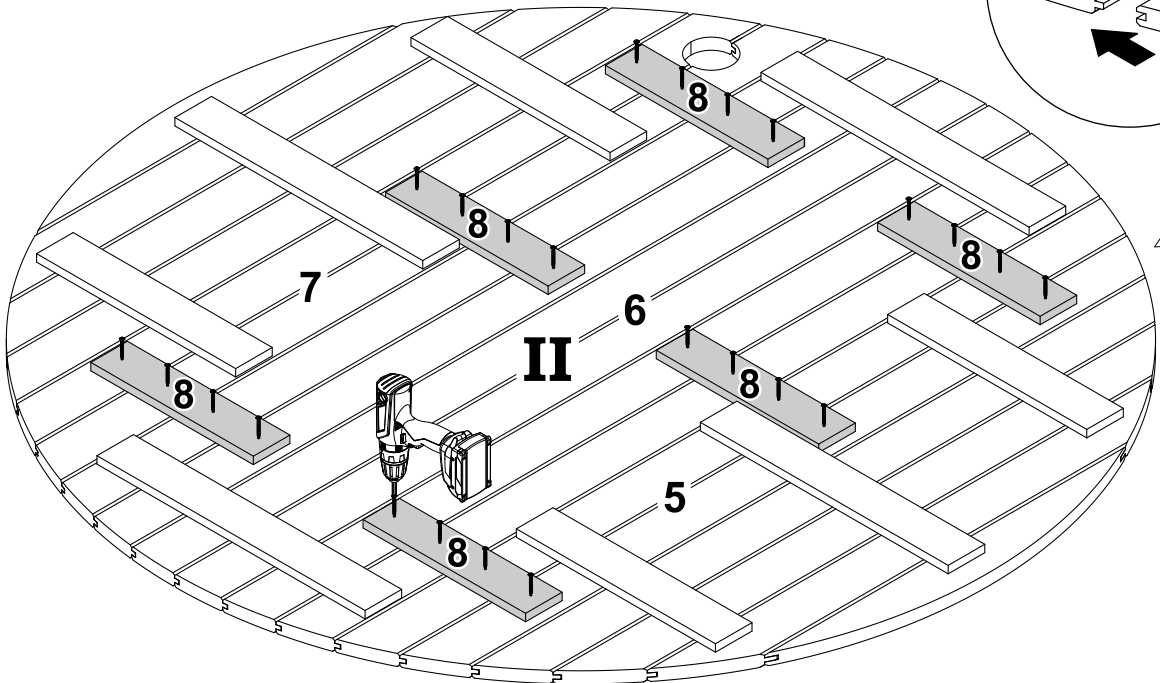
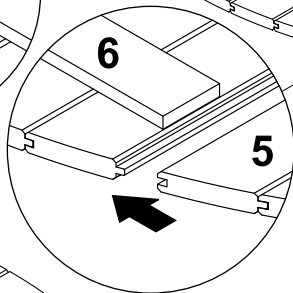
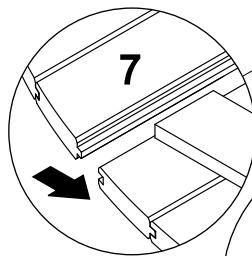
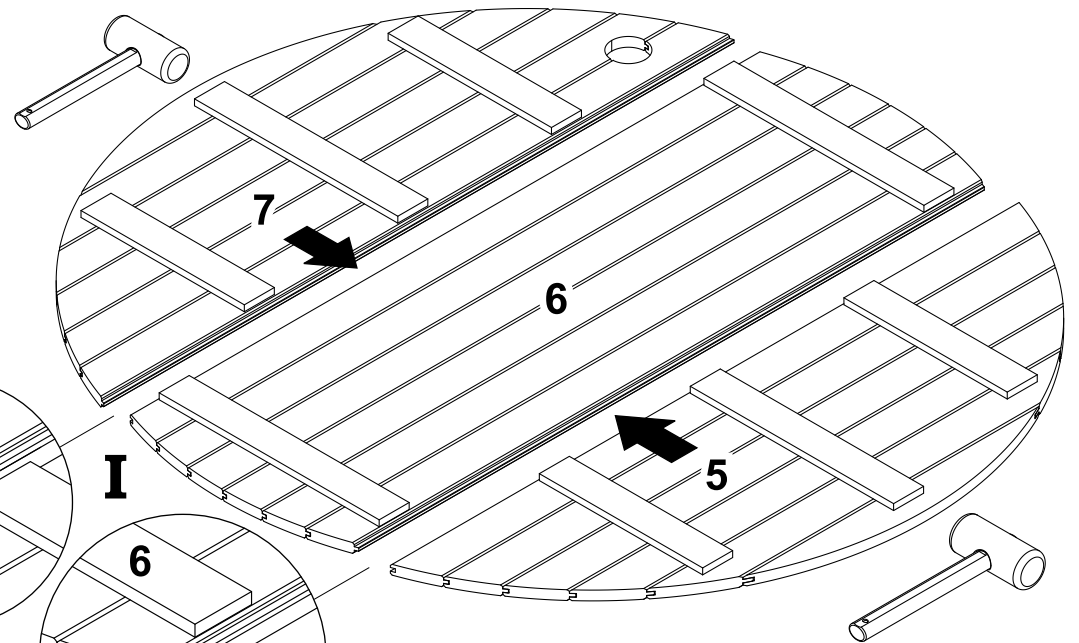
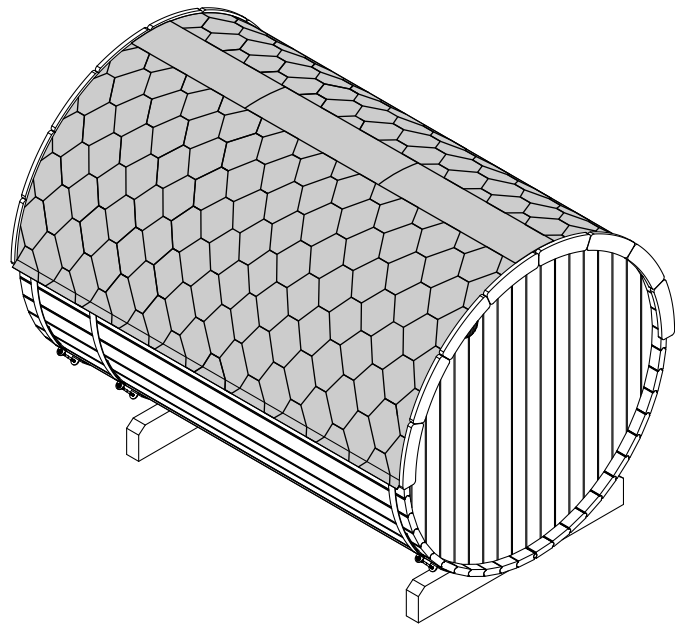


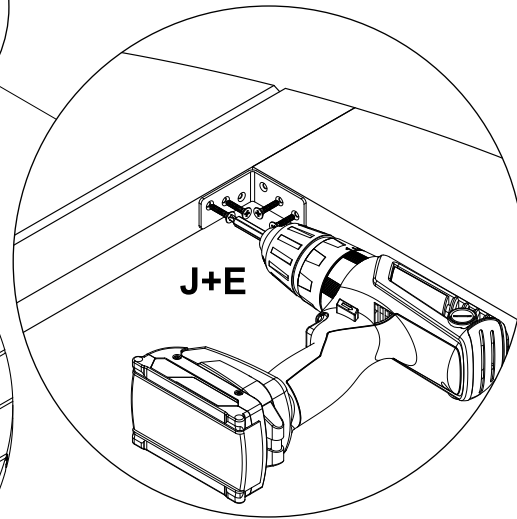
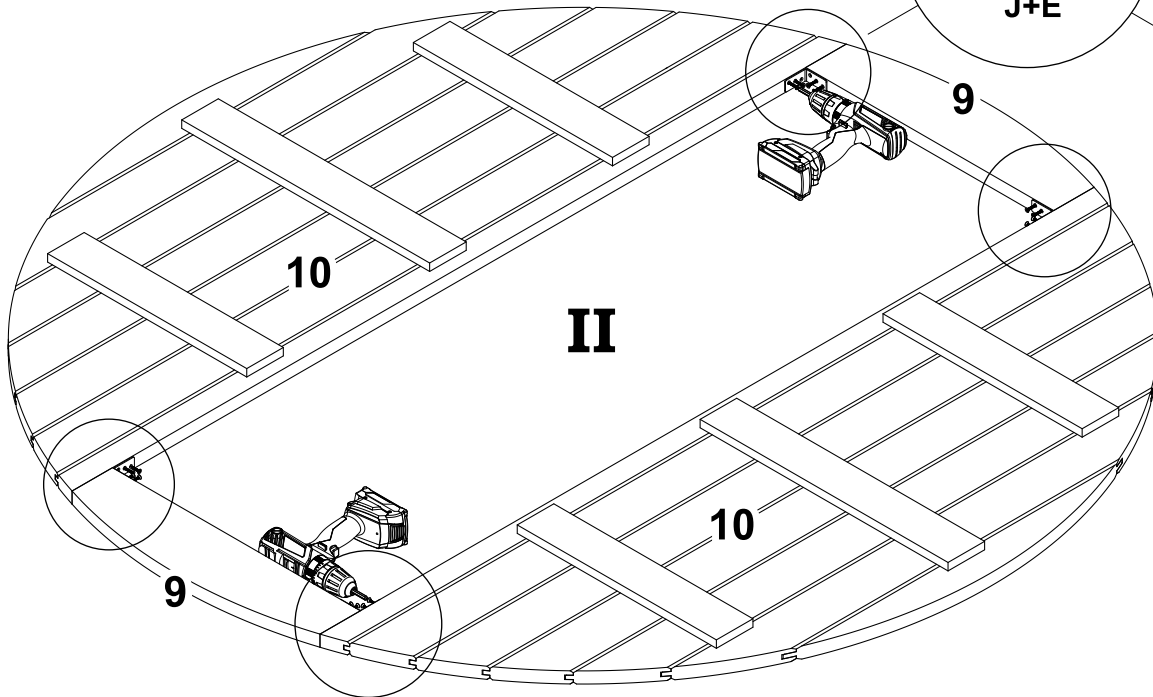
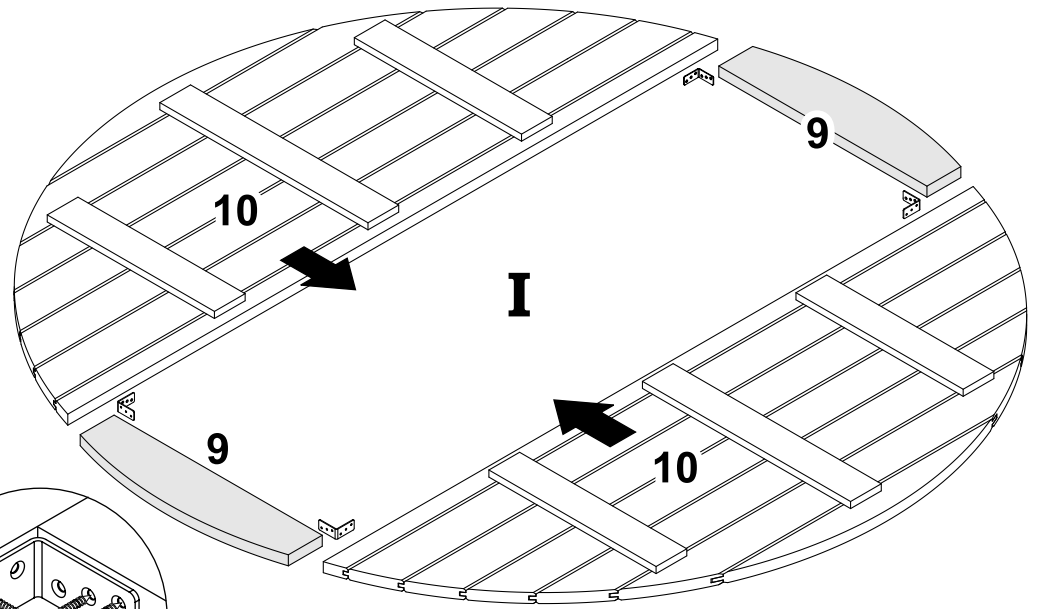
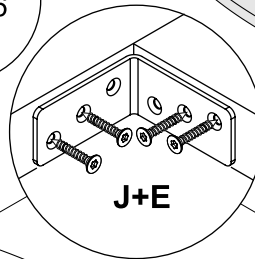
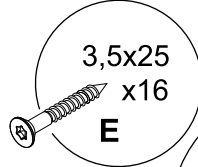
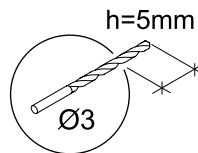
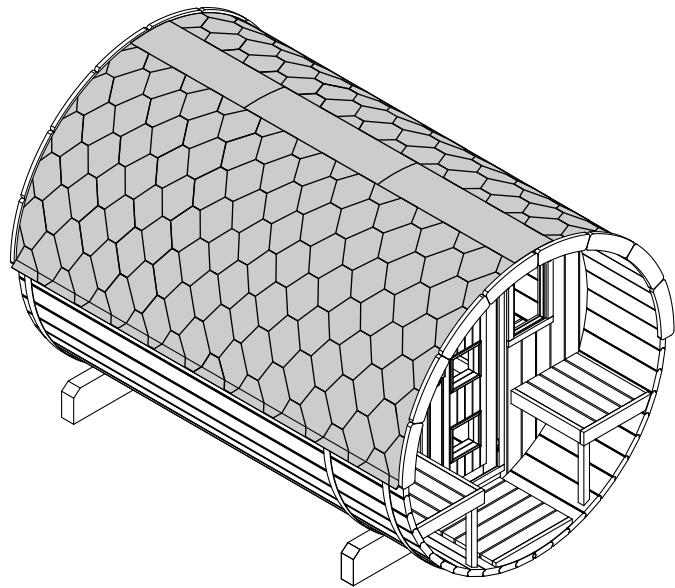
2+4+3

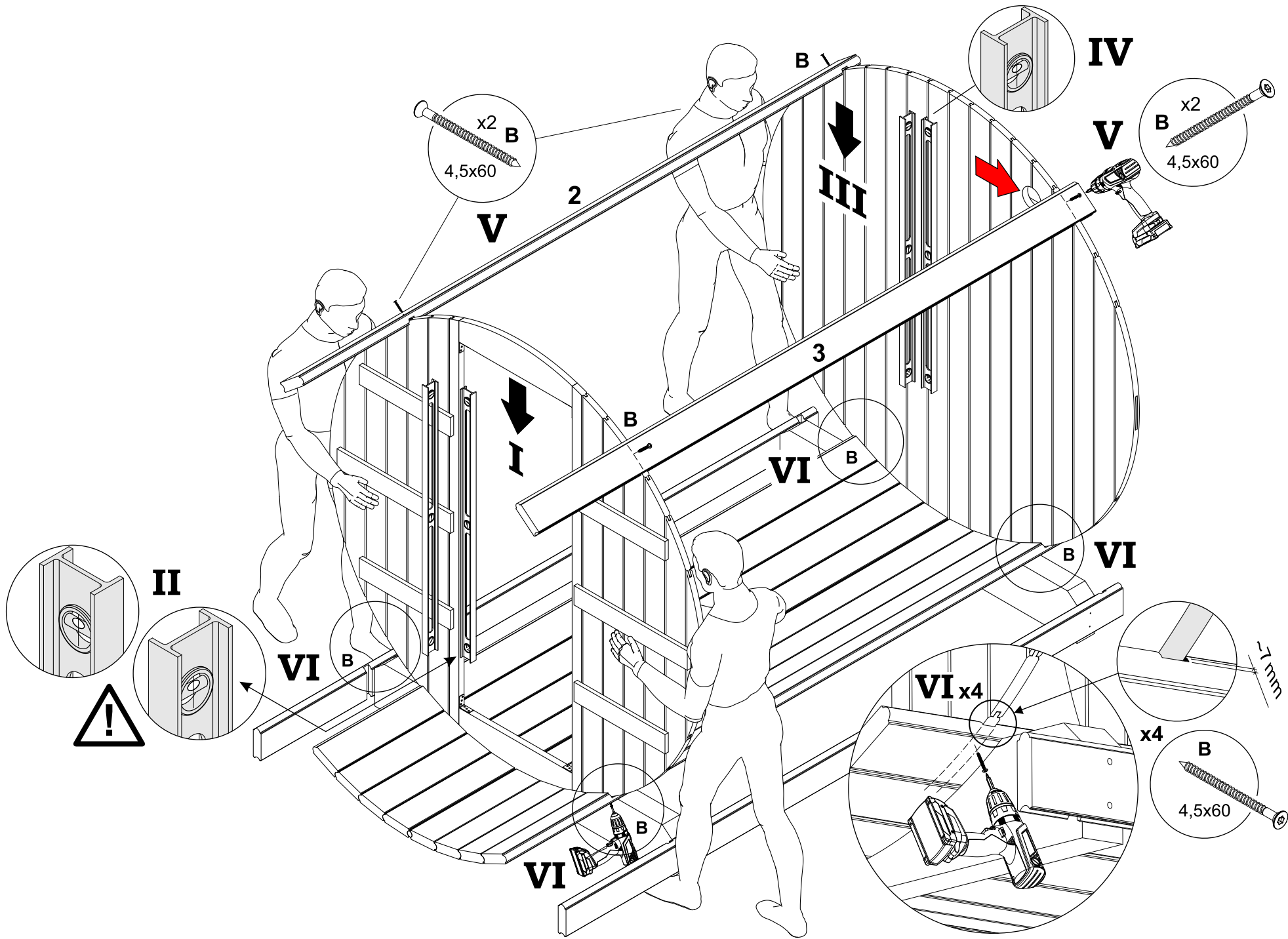


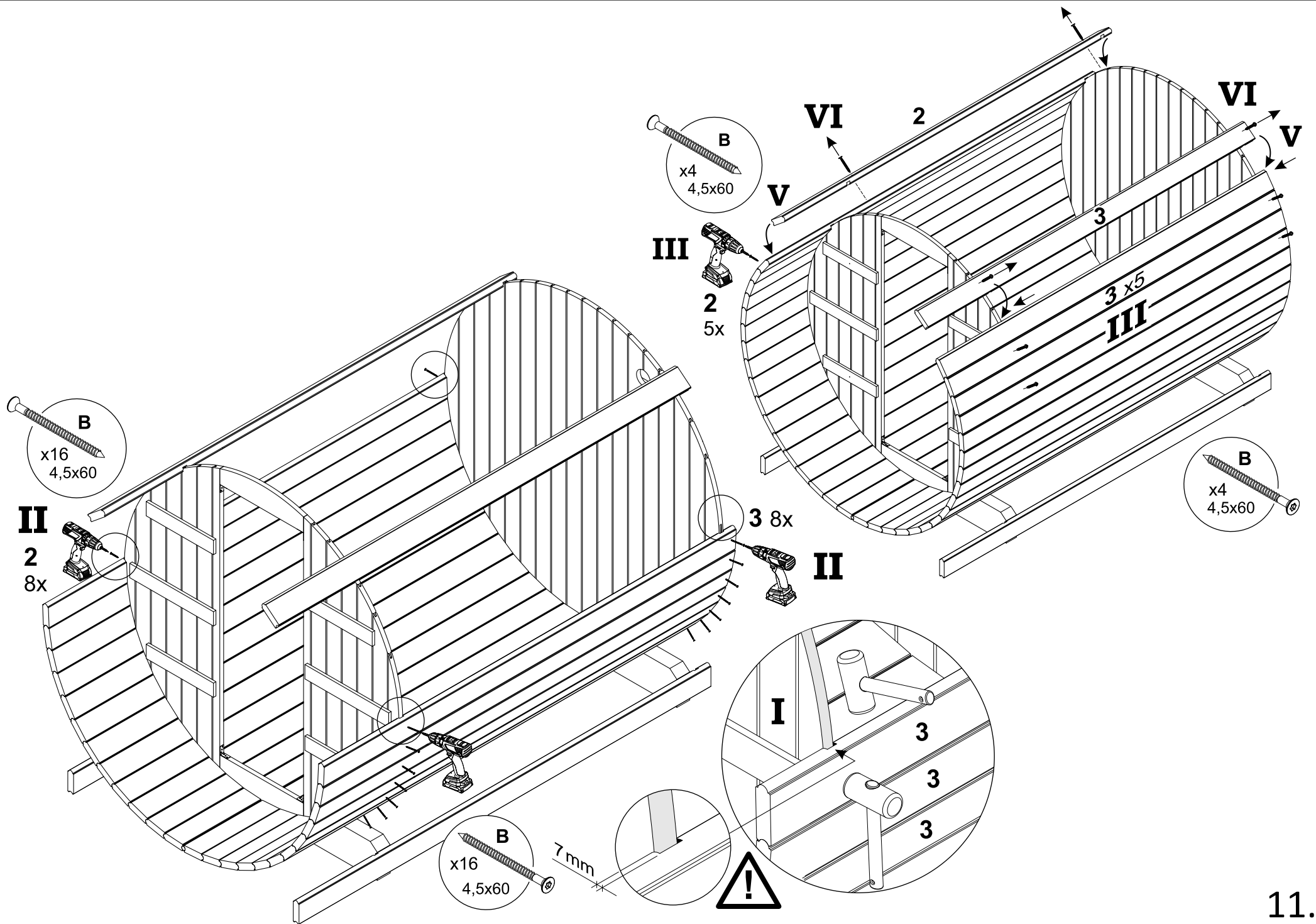
3 x 3

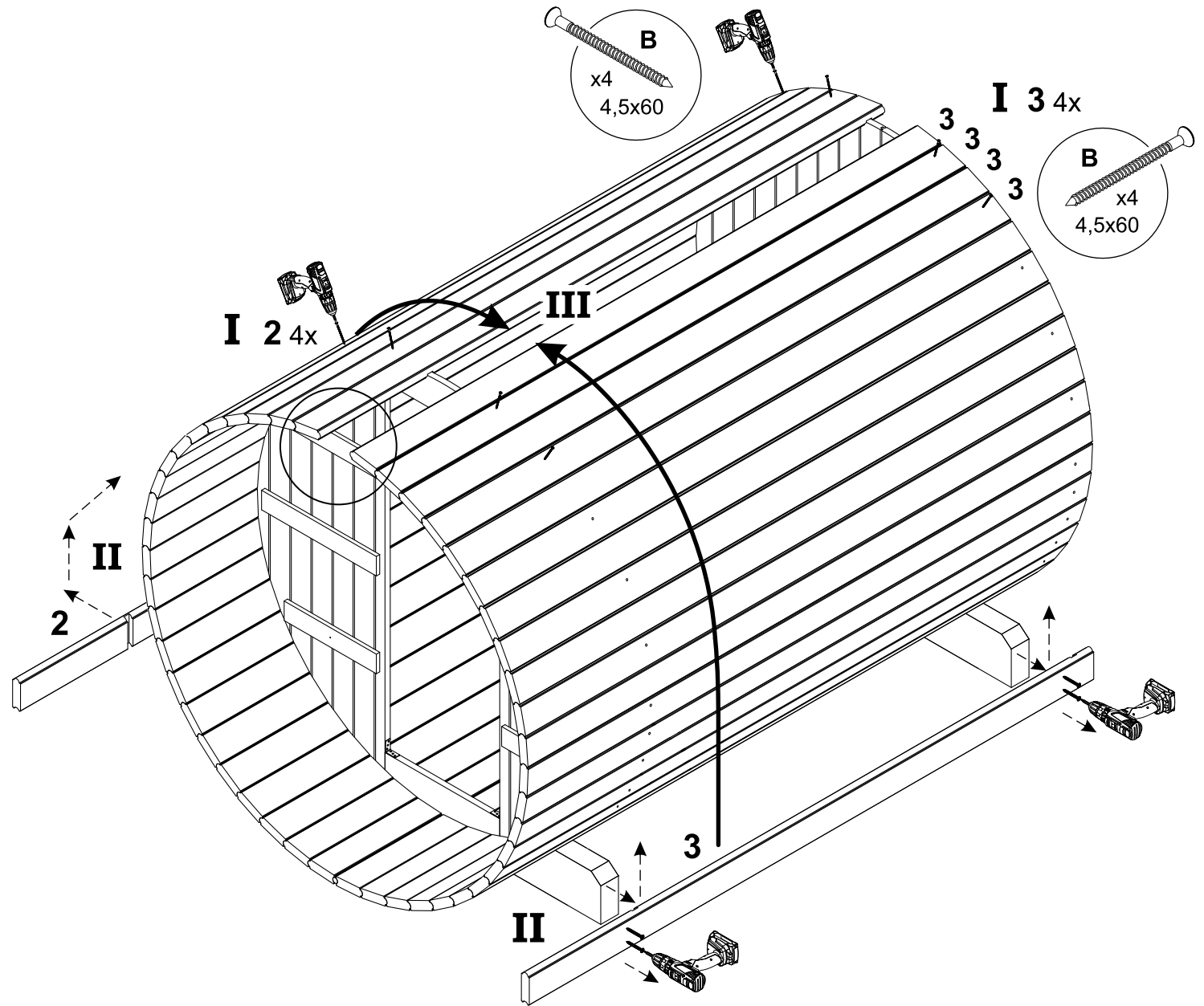
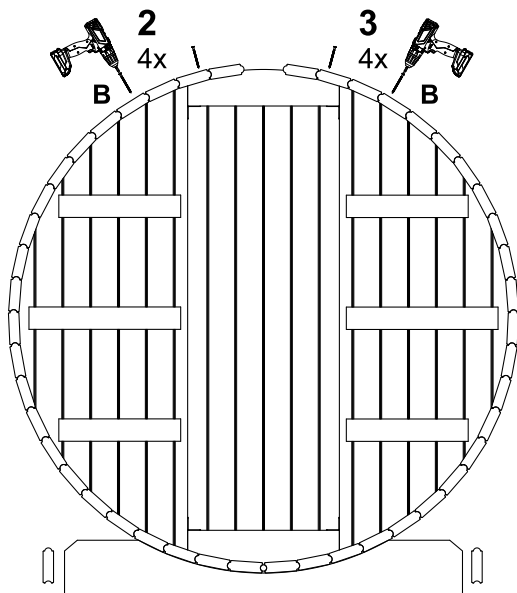
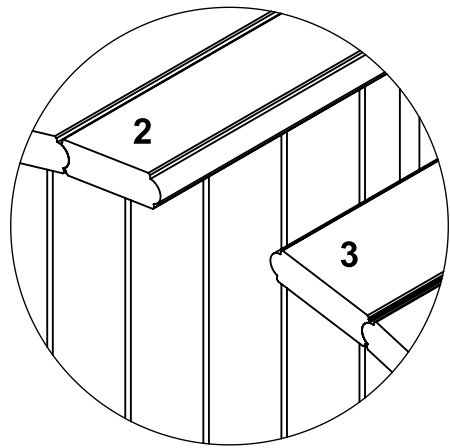
2 x 3



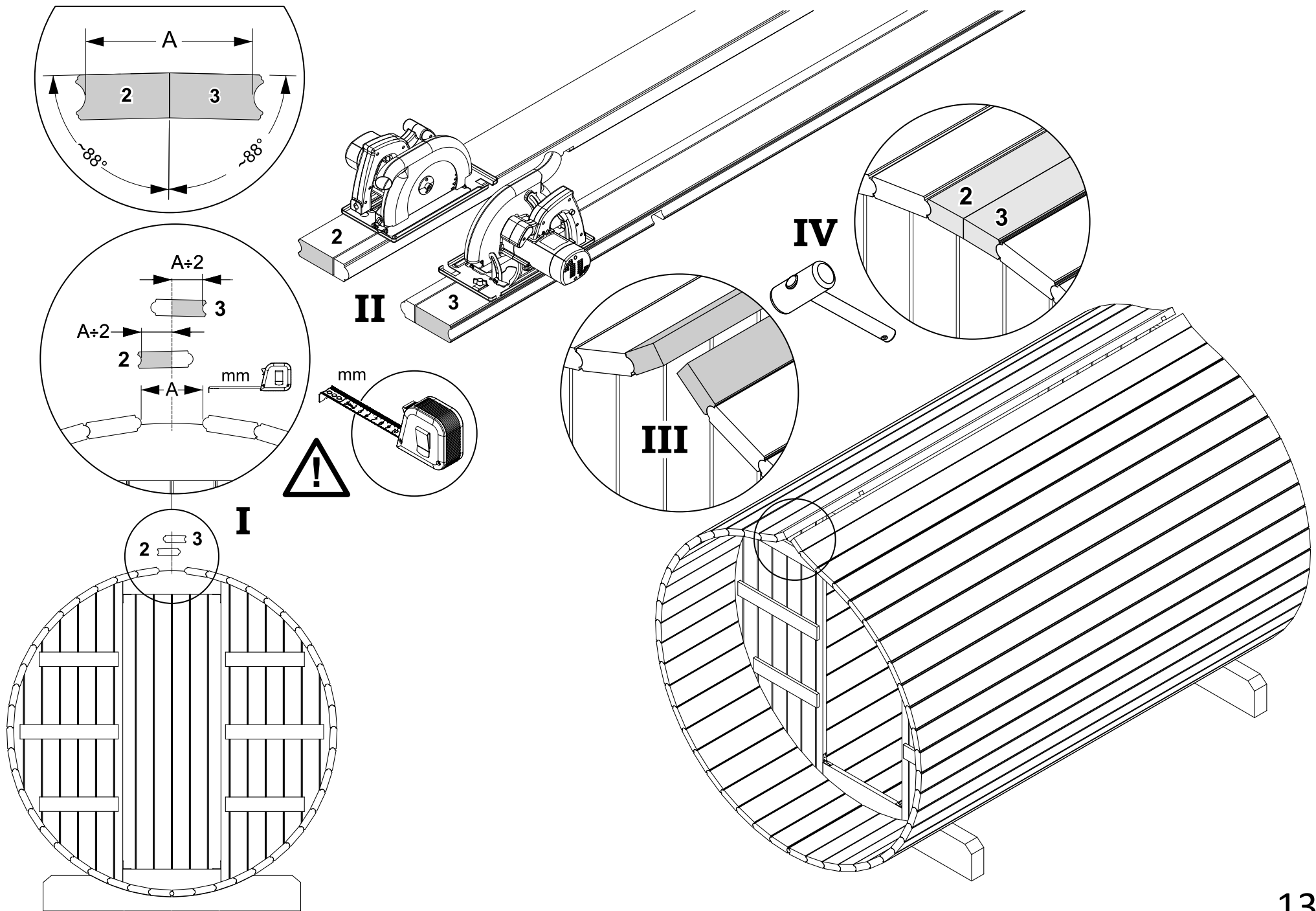


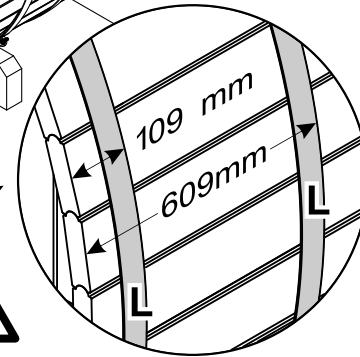
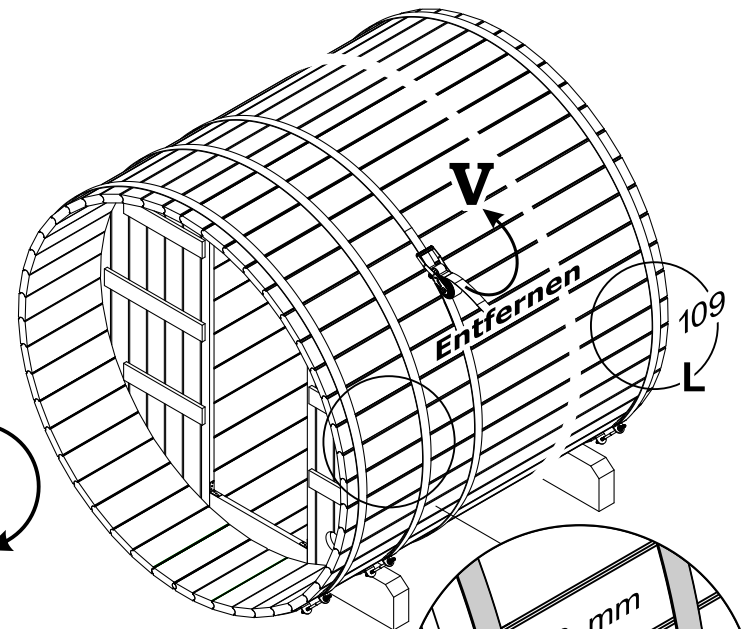
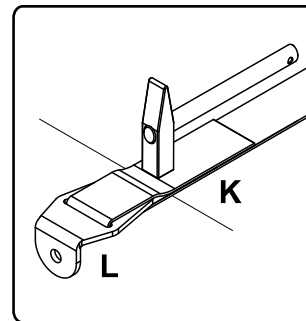
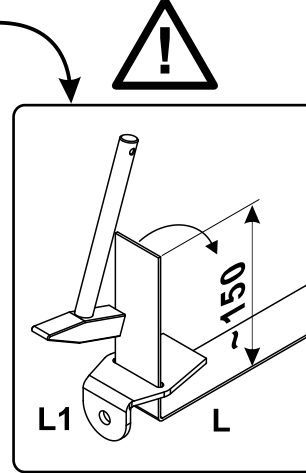
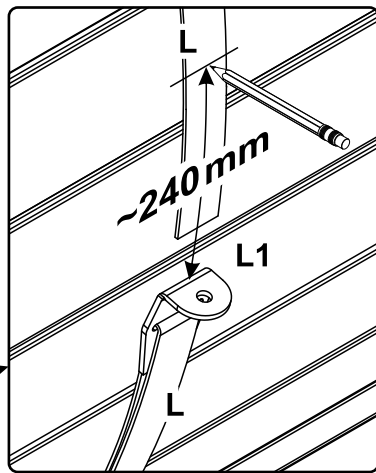
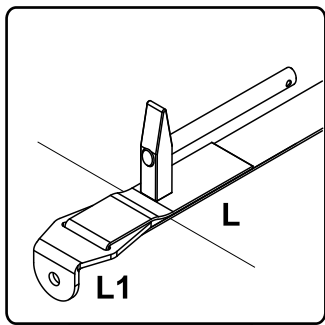
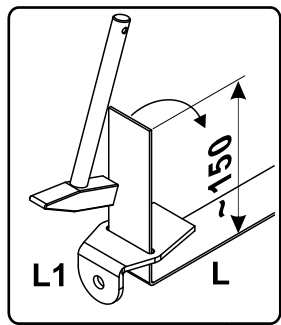










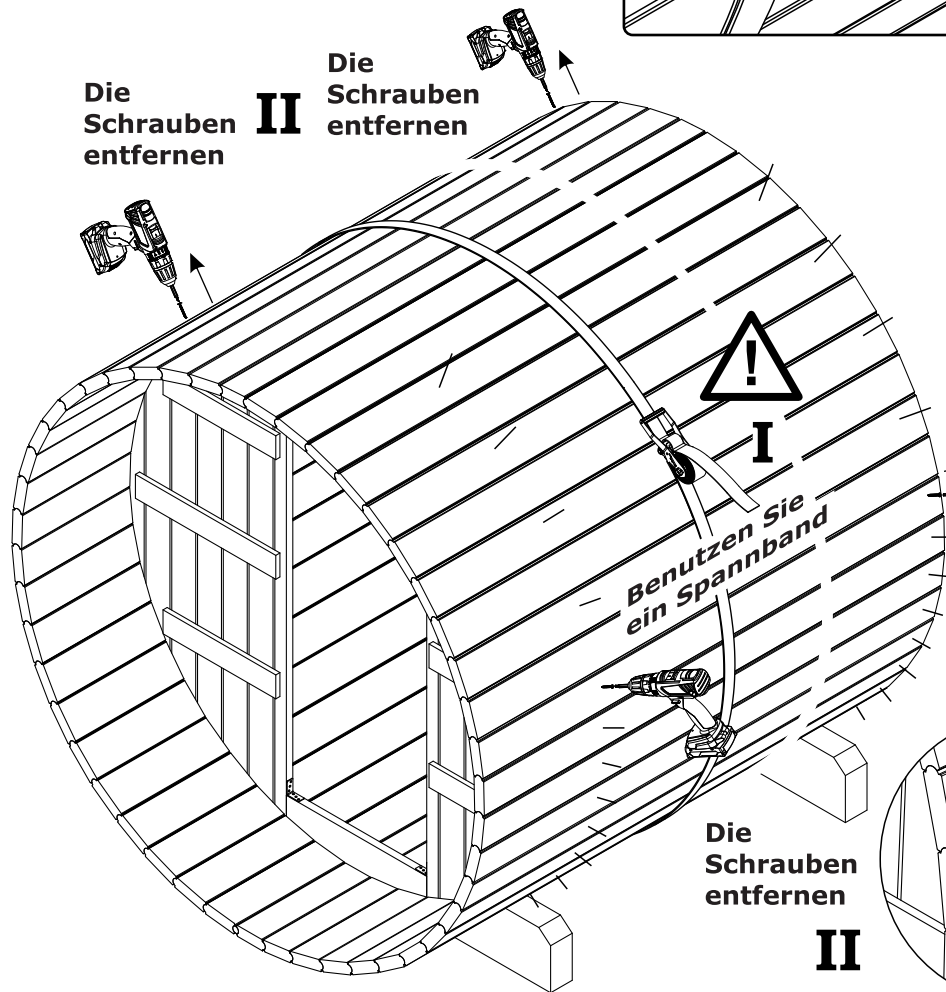


**III**

Die Schrauben entfernen

**II**

Die Schrauben entfernen

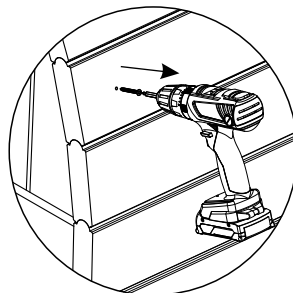


**I**

Benutzen Sie ein Spannband

Die Schrauben entfernen

**II**



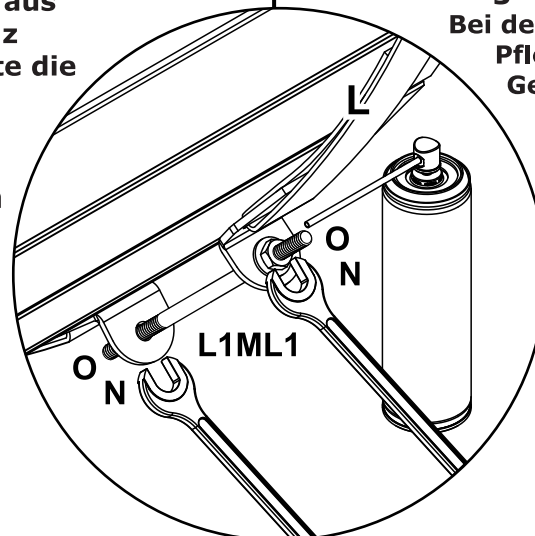
**Wichtig!** Wenn Sie eine Saunafass aus Thermoholz haben, bitte die Schrauben nicht entfernen! Entfernen Achtung

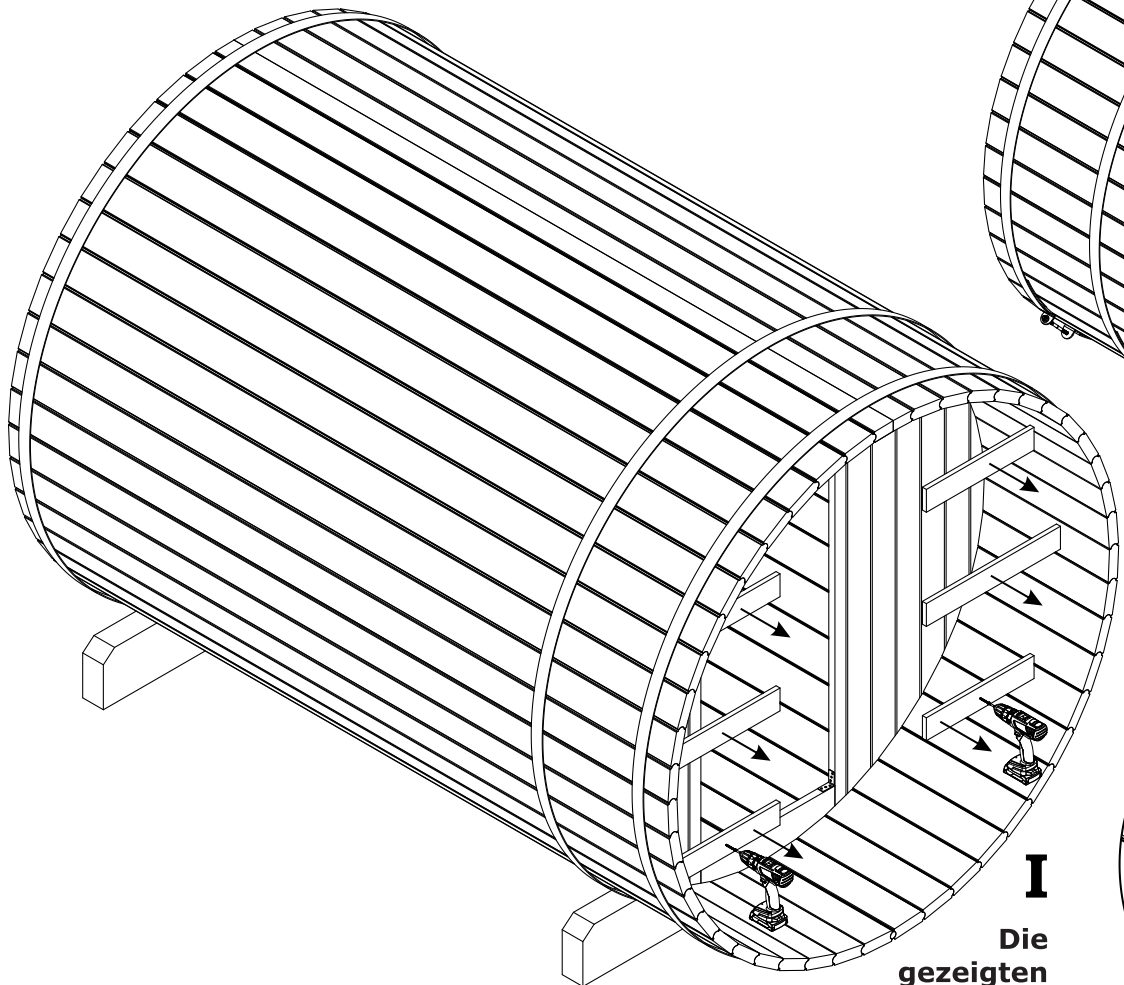
**IV**



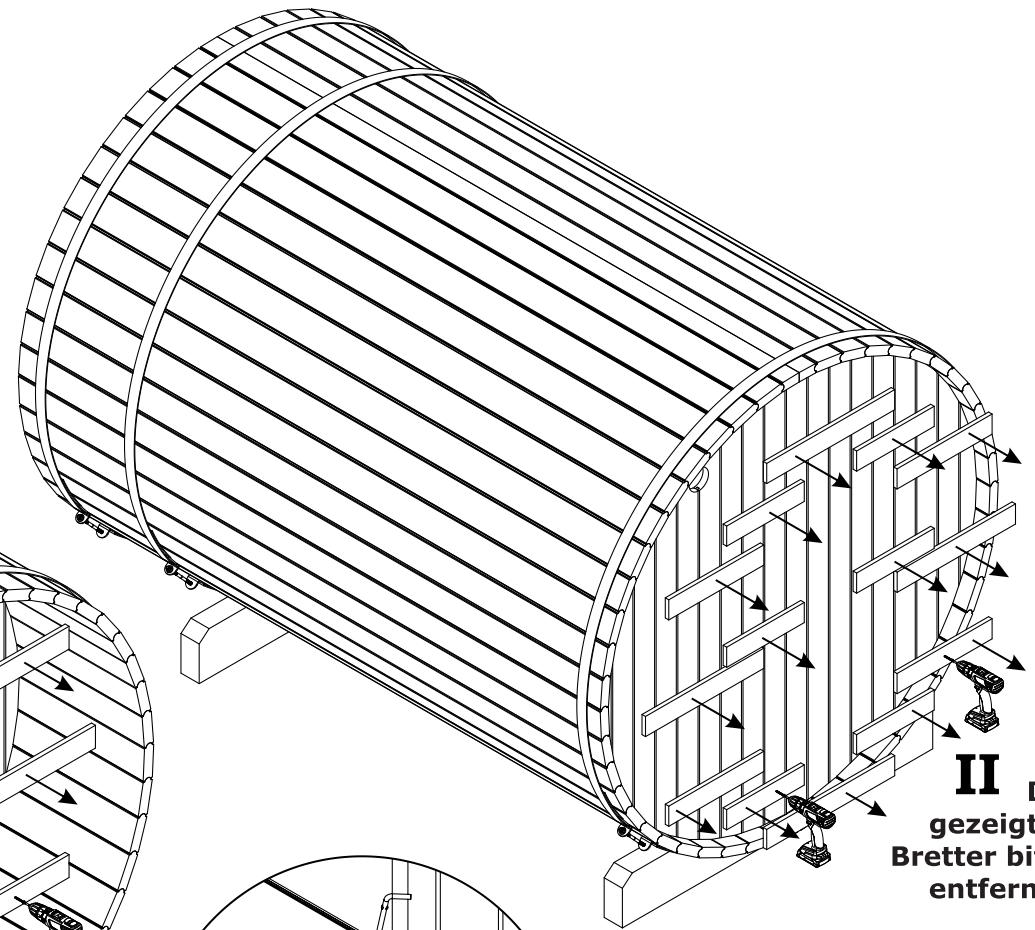
**Achtung!!!**

Bei der Montage und bei der Pflege/Nachspannen der Gewindestangen, ist die Gewindestange mit Öl (W44 oder Würth HPS1400) zu ölen. Somit ist eine Beschädigung an der Gewindestange vermieden und es lässt sich auch leichter spannen.

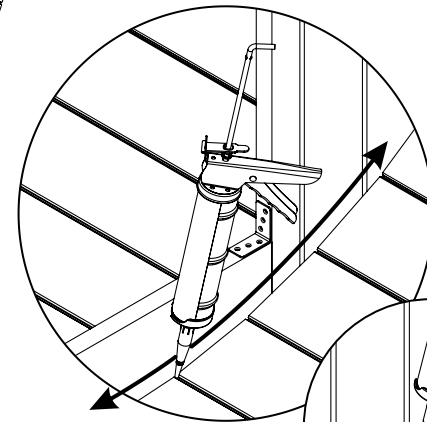




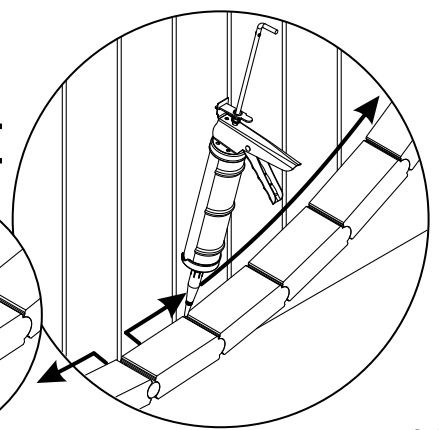
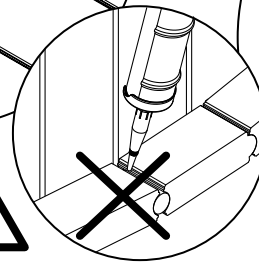
**I**  
Die  
gezeigten  
Bretter  
bitte  
entfernen

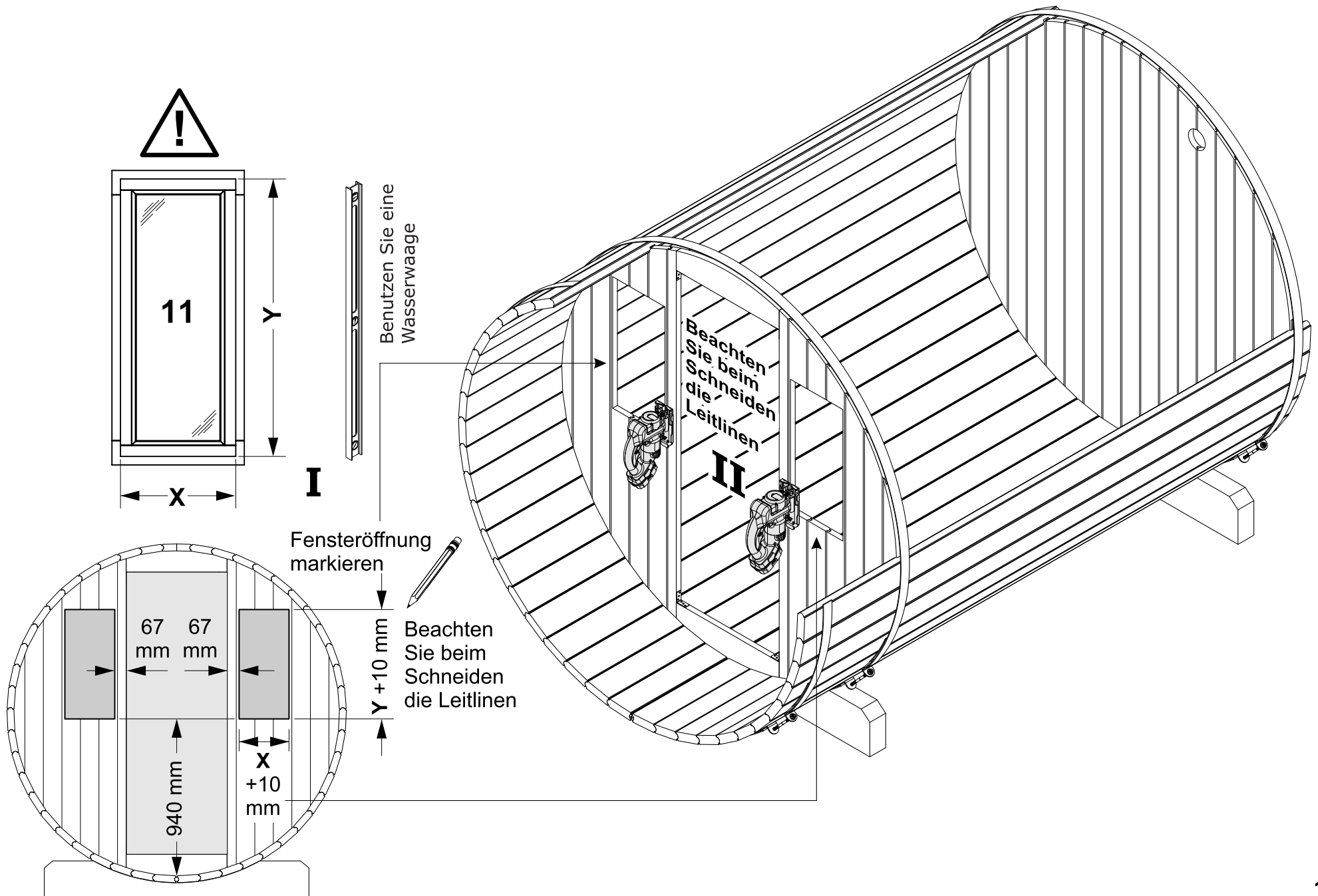


**II** Die  
gezeigten  
Bretter  
bitte  
entfernen



**III**





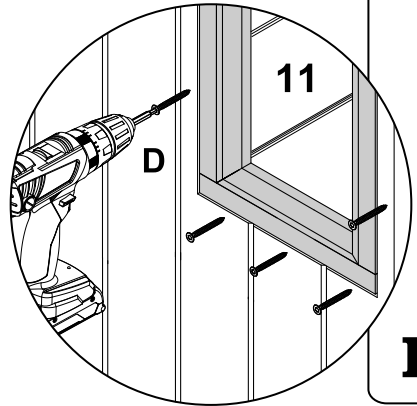
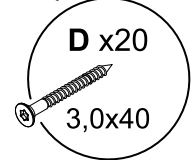
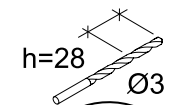
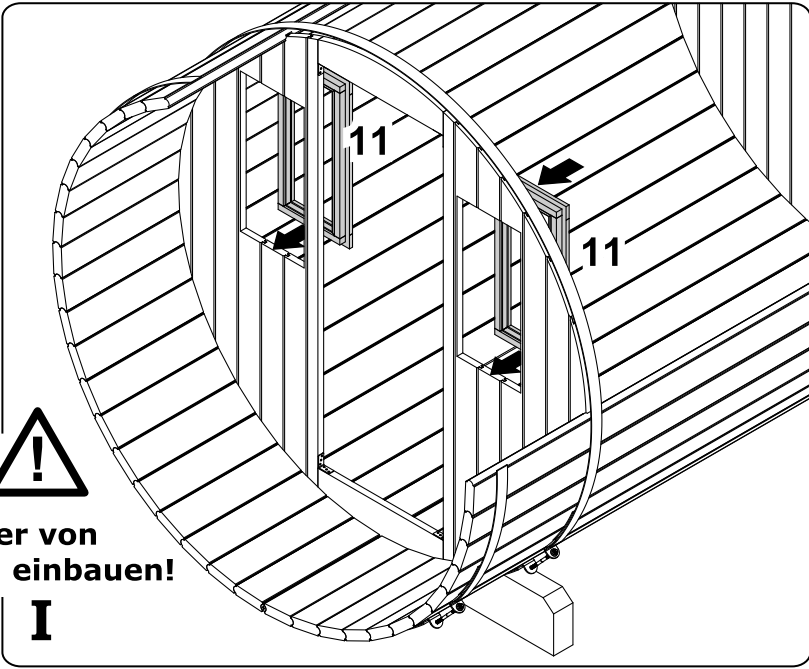


Benutzen Sie eine Wasserwaage

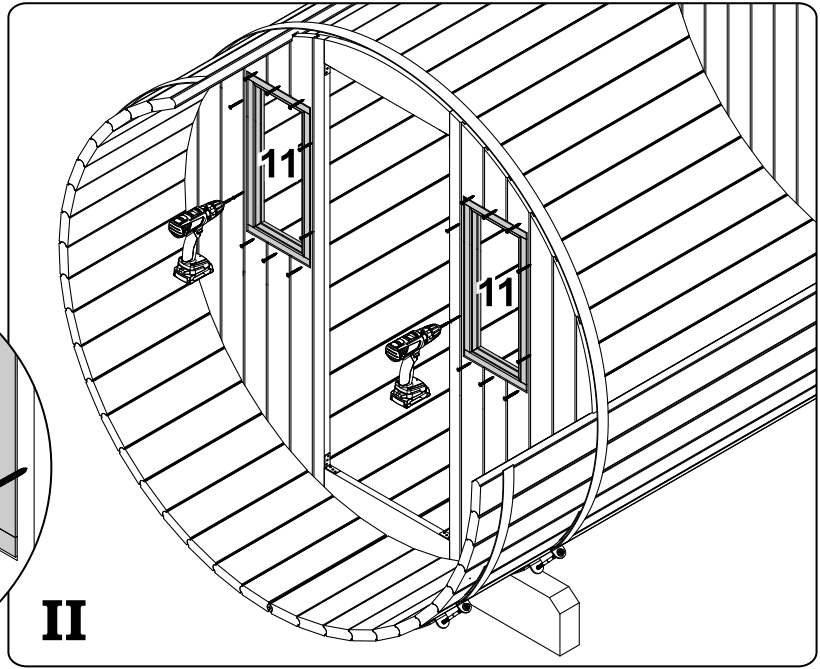


**NB!**  
Fenster von  
Innen einbauen!

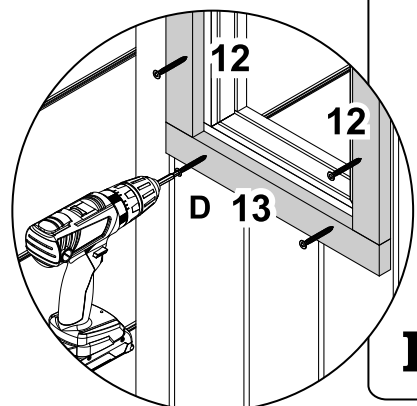
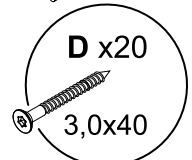
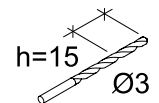
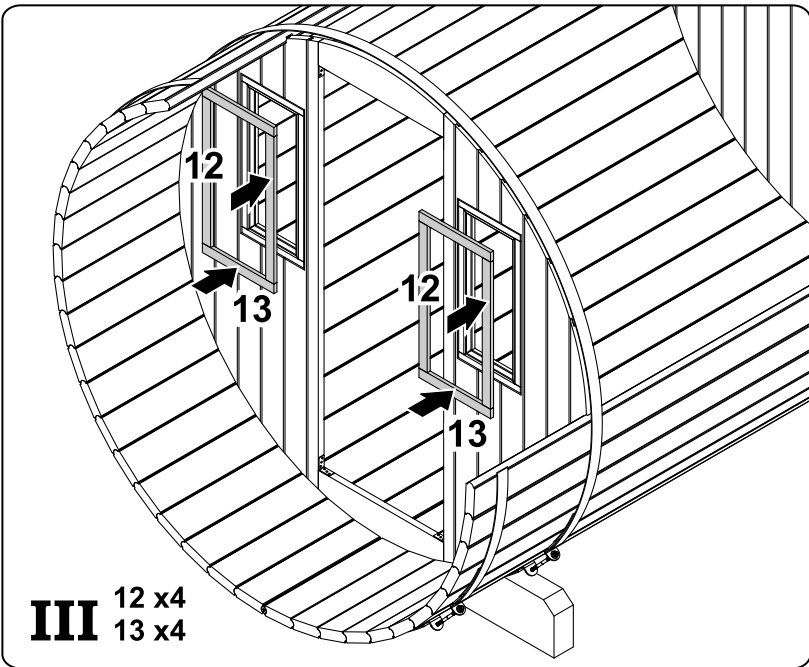
**I**



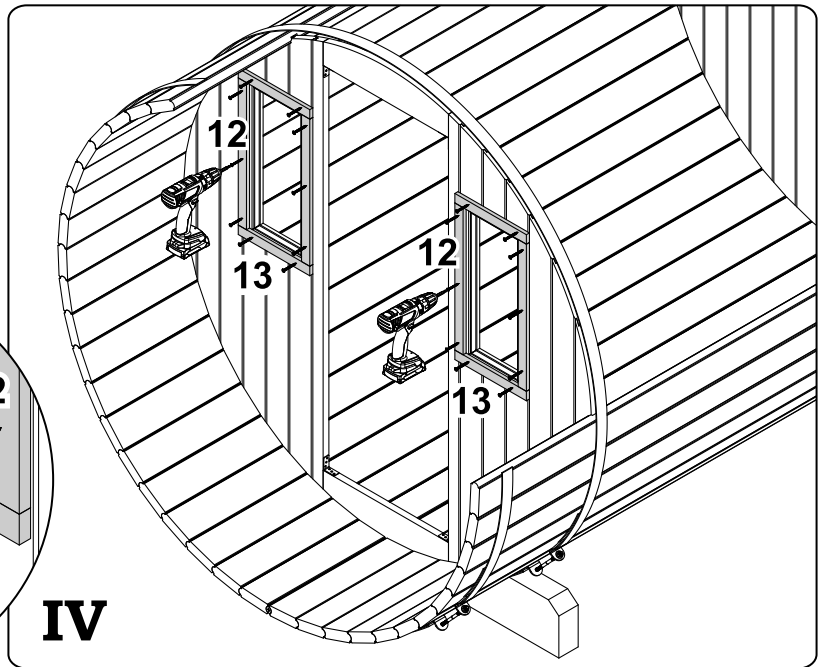
**II**



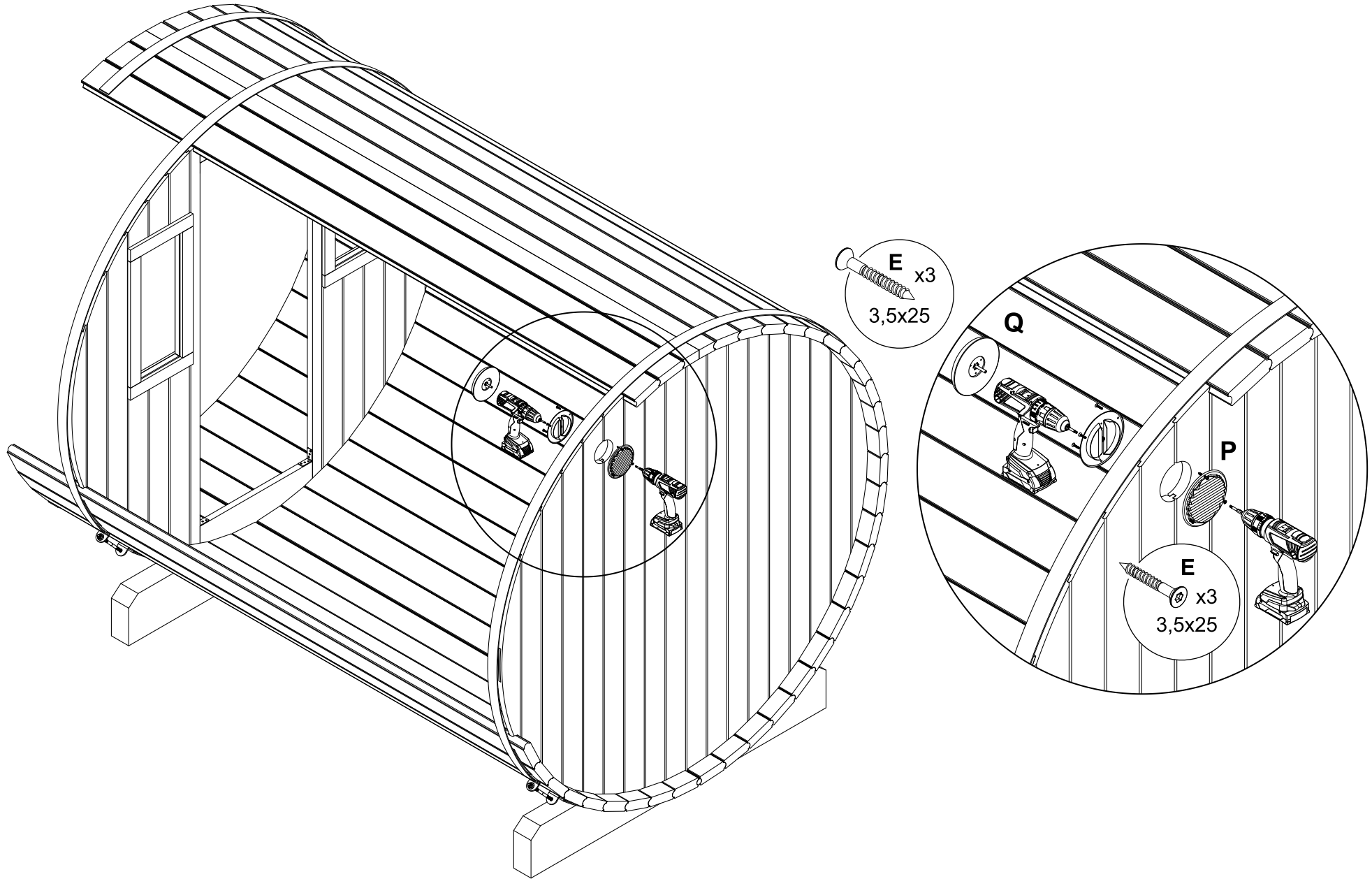
**III** 12 x4  
13 x4

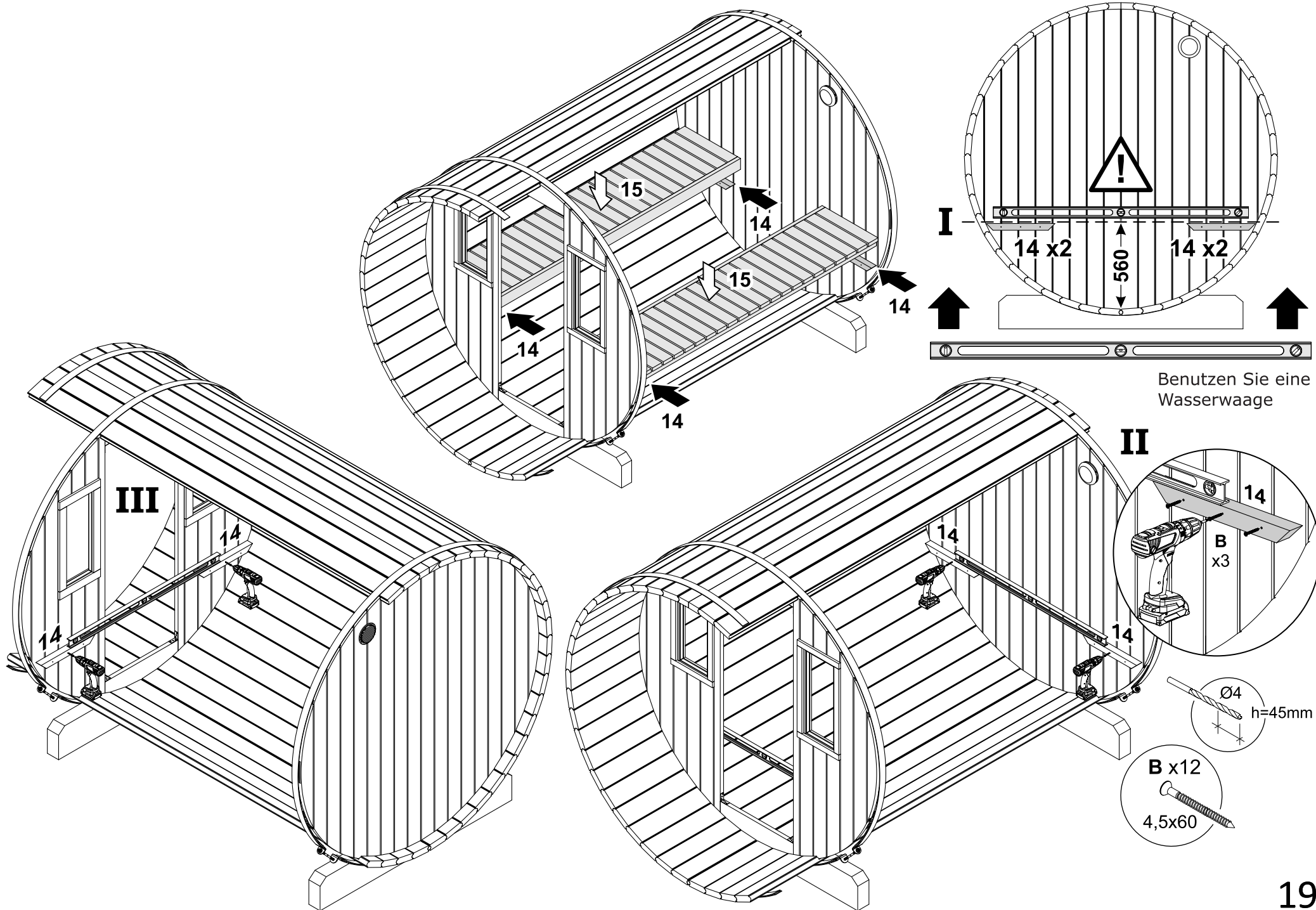


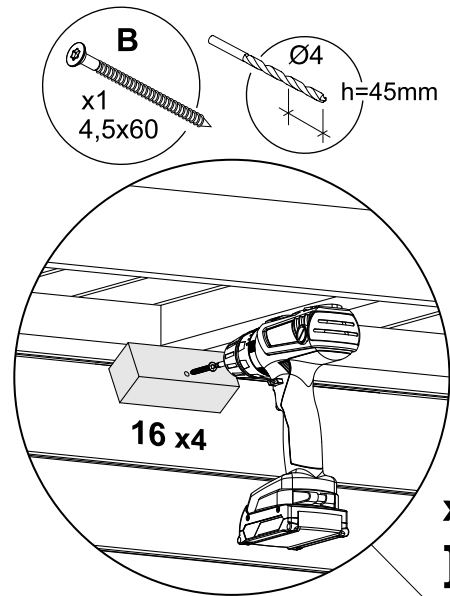
**IV**



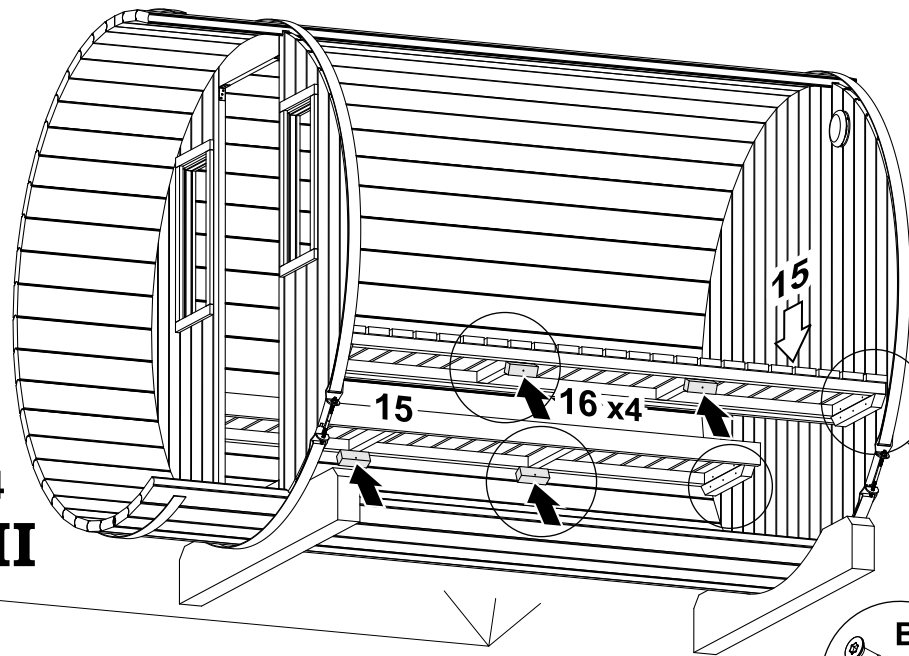




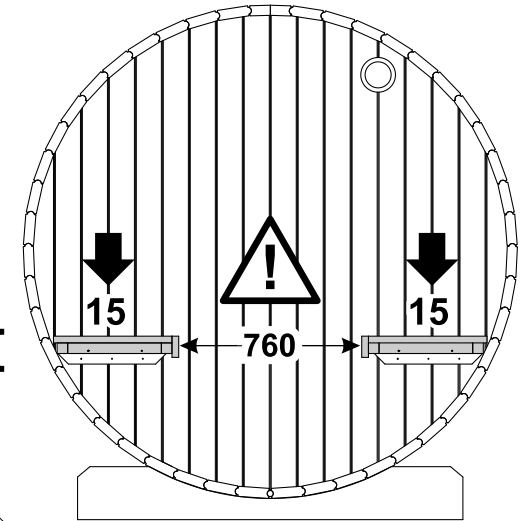




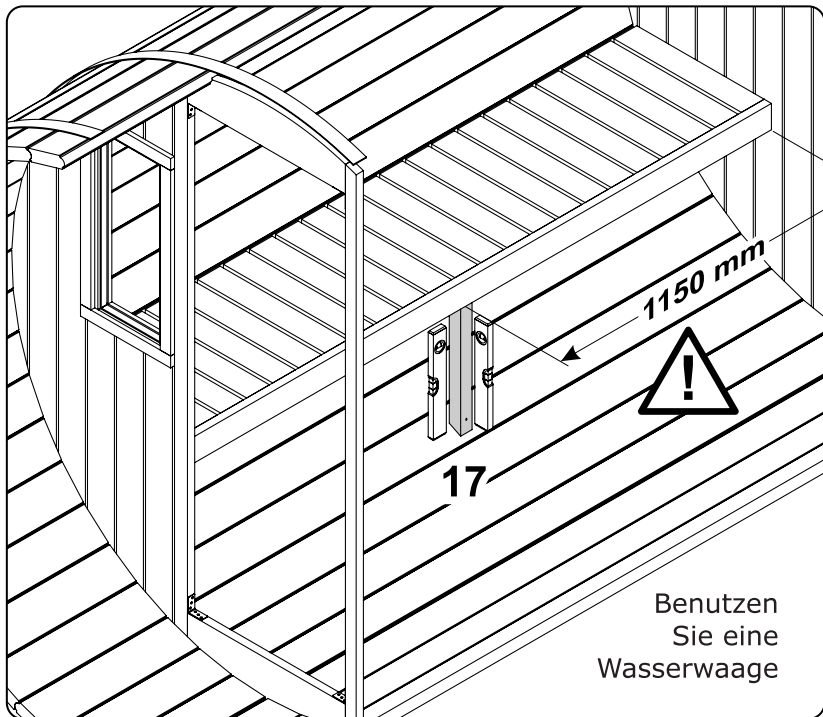
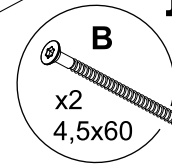
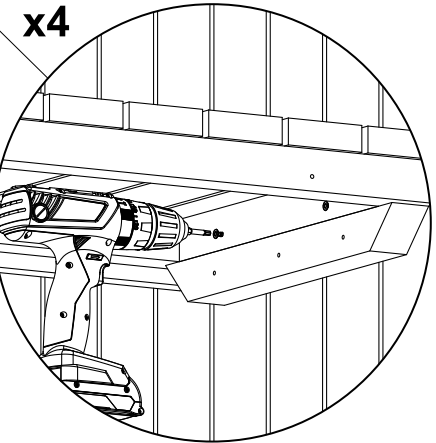
x4  
**III**



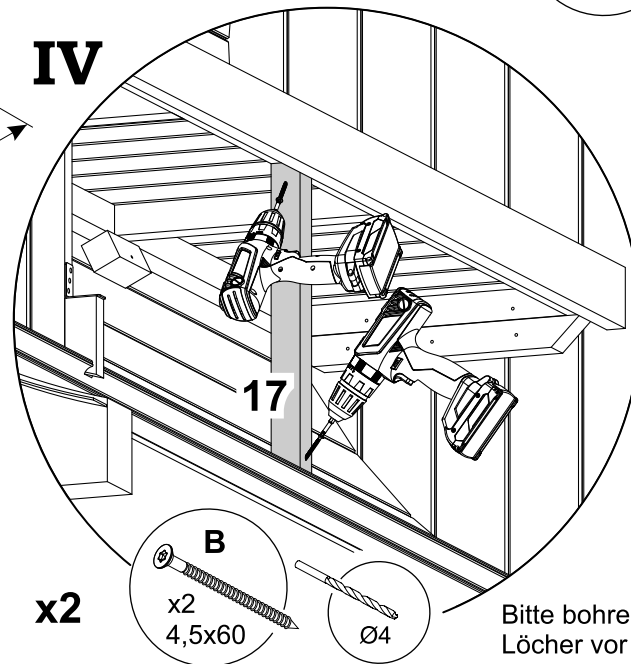
**I**



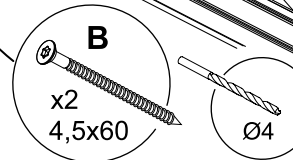
**II**



**IV**



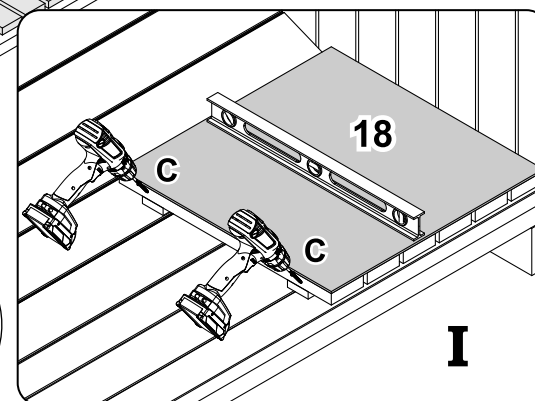
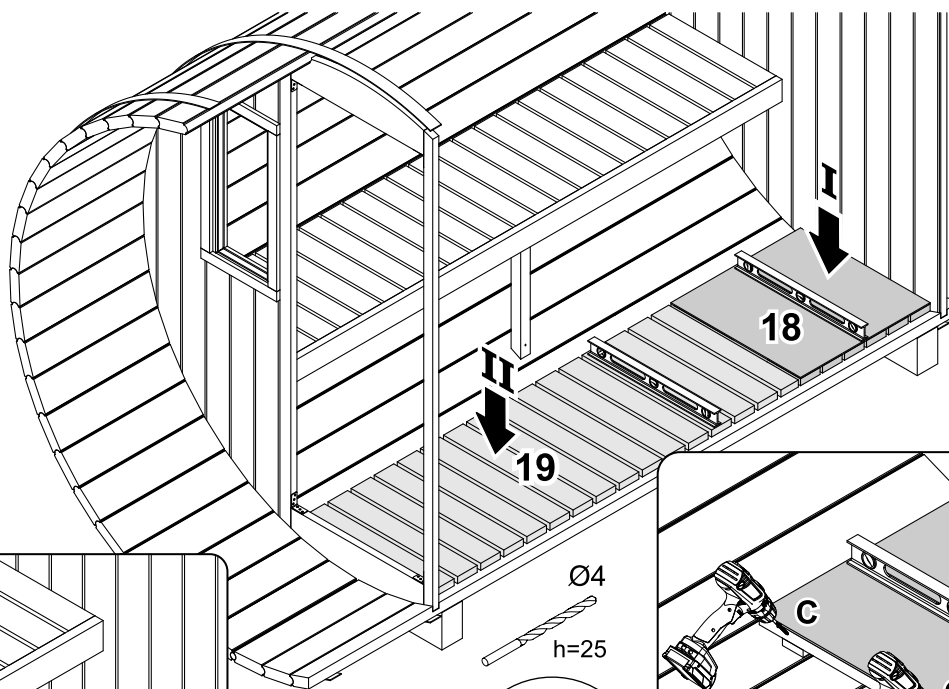
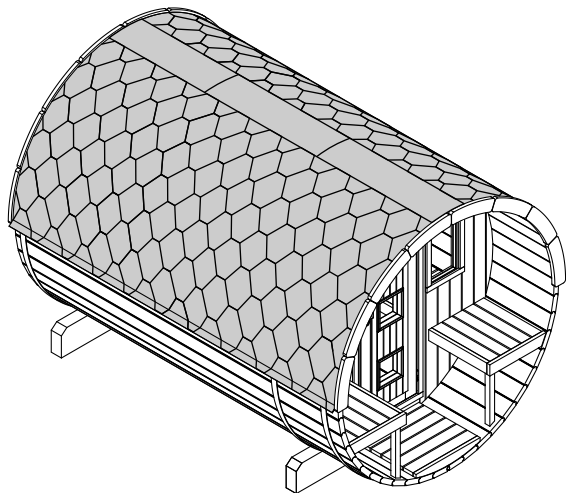
x2



Bitte bohren Sie 4mm  
Löcher vor dem festschrauben

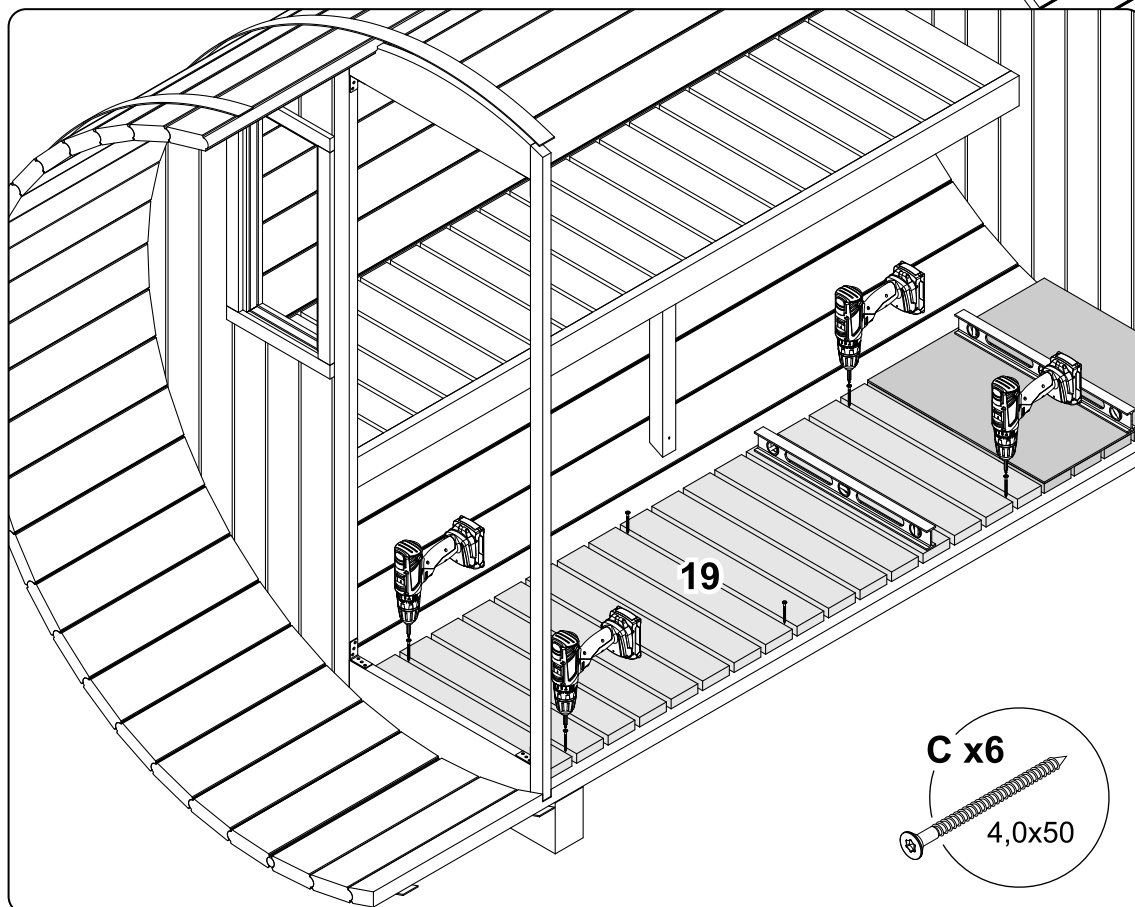
Benutzen  
Sie eine  
Wasserwaage





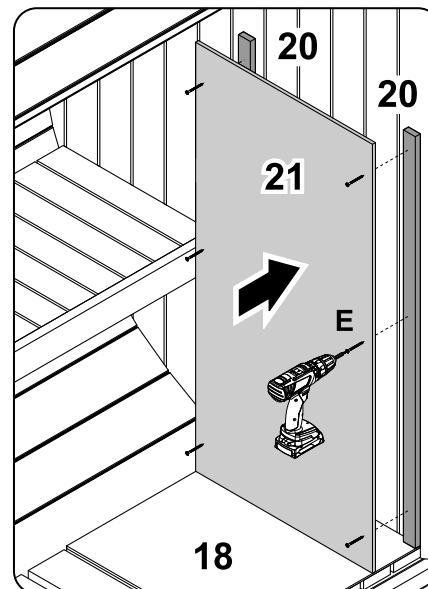
Ø4  
h=25

**C x2**  
4,0x50



**C x6**  
4,0x50

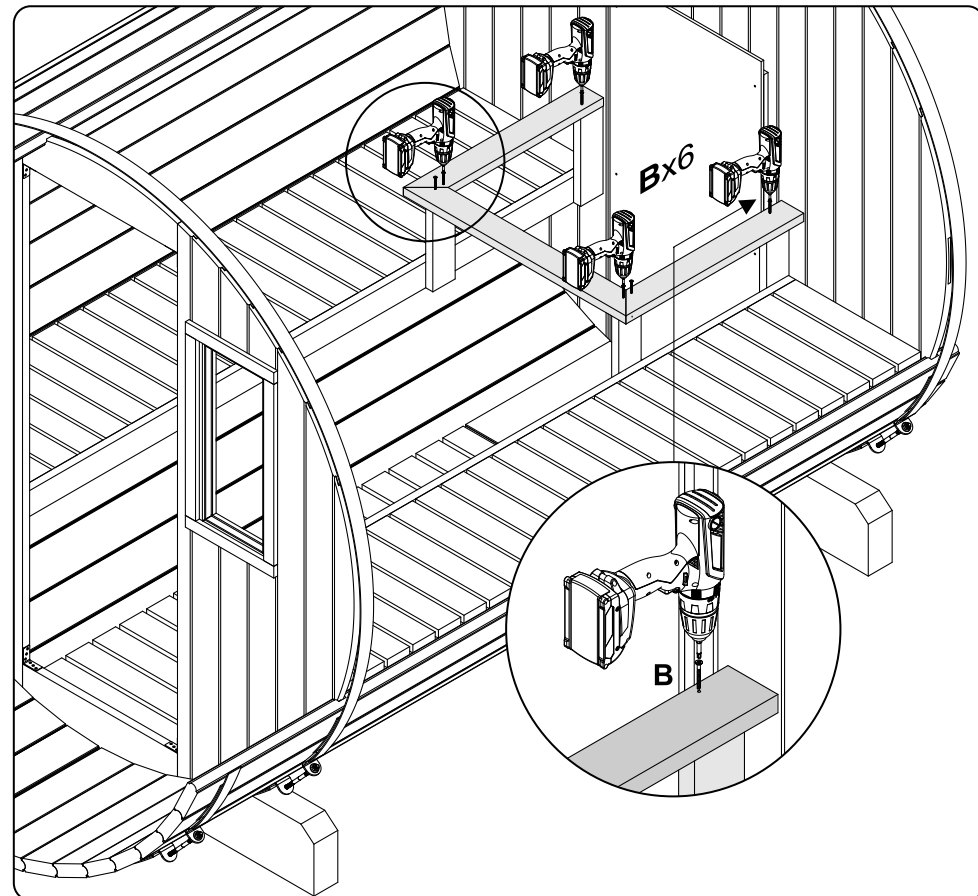
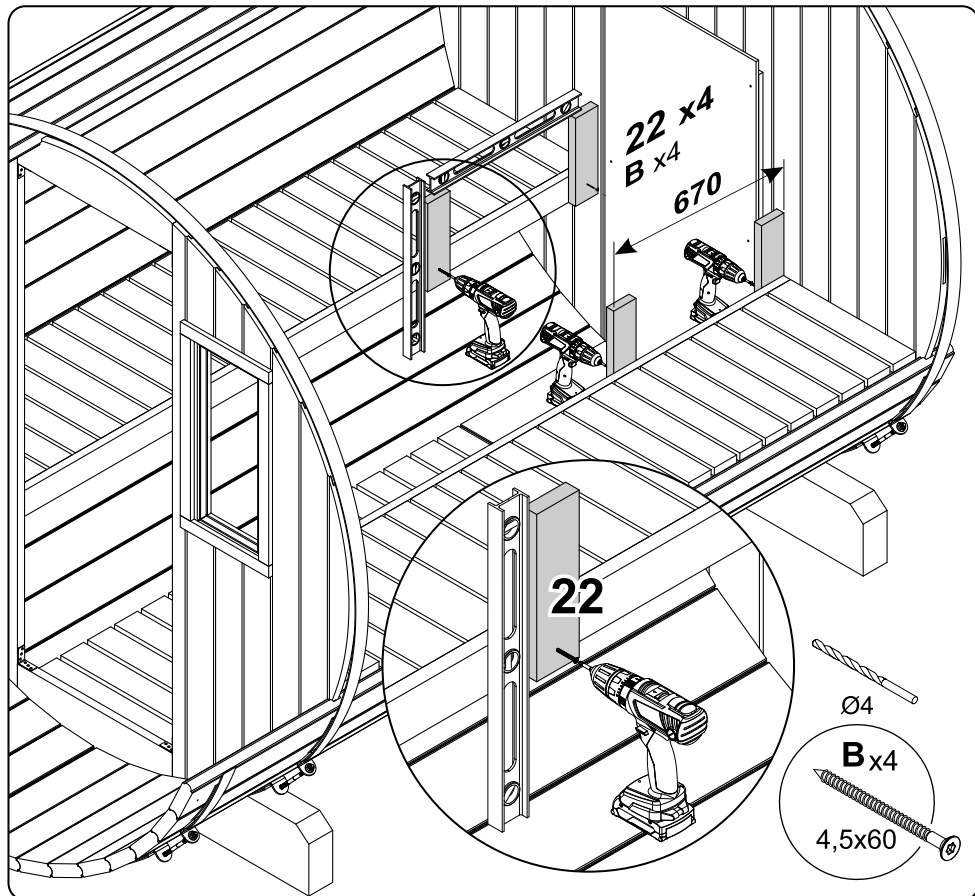
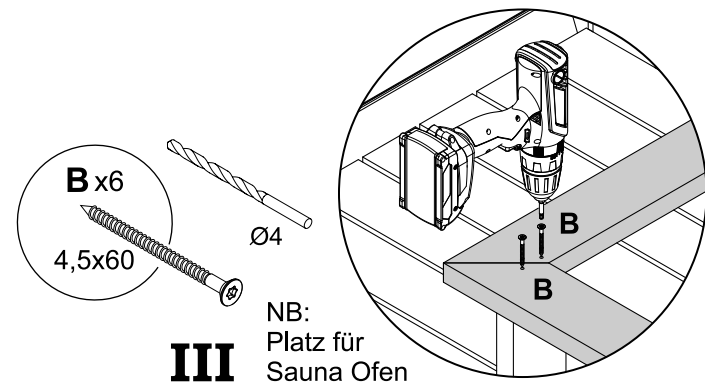
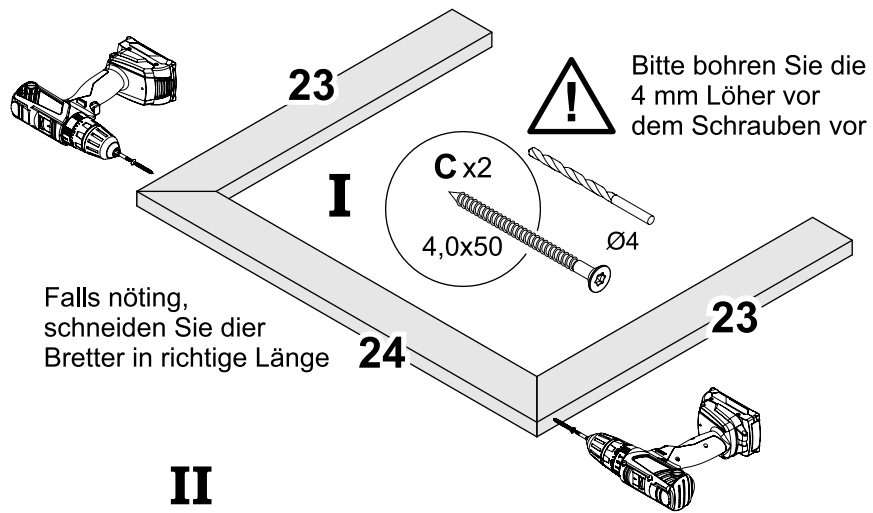
**II III**



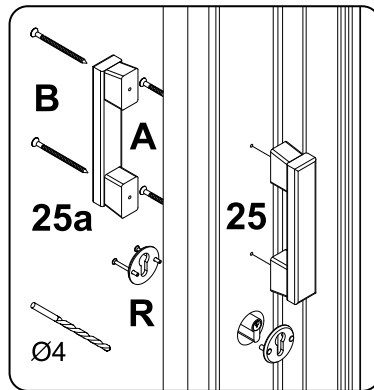
**D/E x6**

NB! Wenn Sie eine Elektrofen habe, dann befestigen Sie Det. 23 direkt an die Wand (ohne Det. 22) Benutzen Sie dafür Schrauben E (3x25 mm)

**21.**



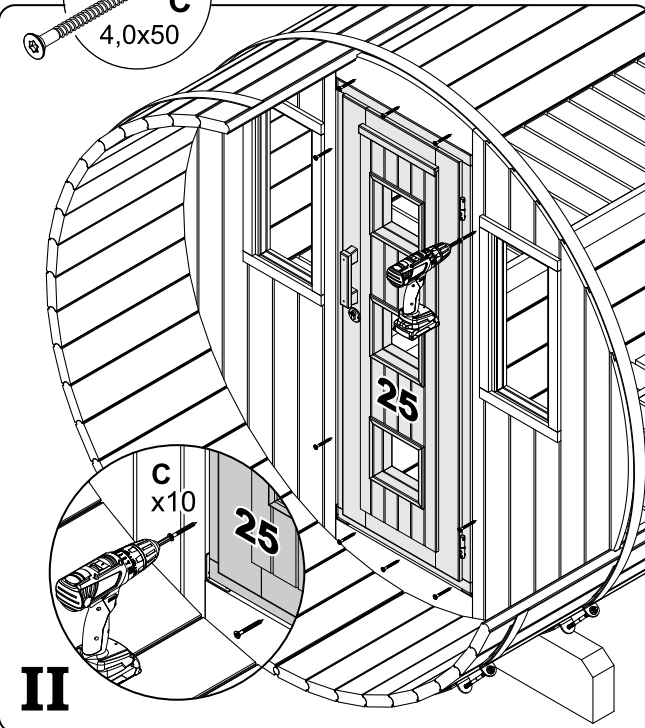
Bitte bohren Sie die  
4 mm Löcher vor  
dem Schrauben vor



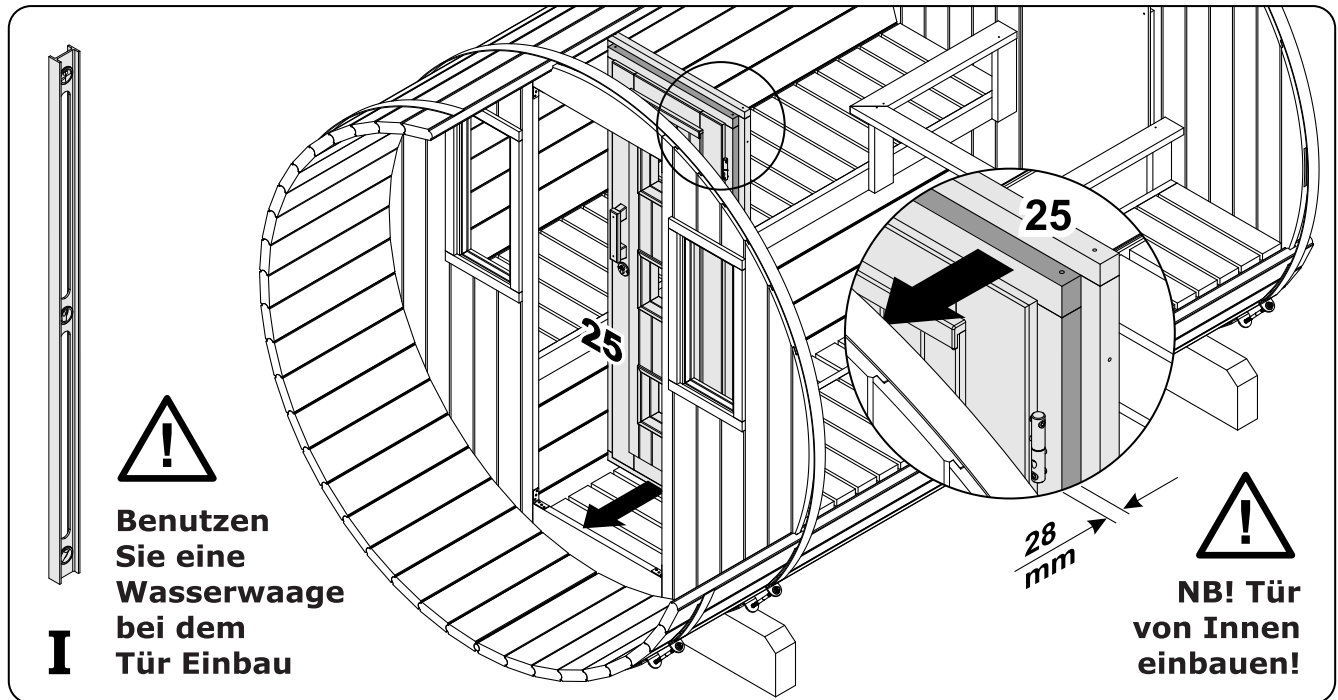
h=28  
Ø4

x10

C  
4,0x50



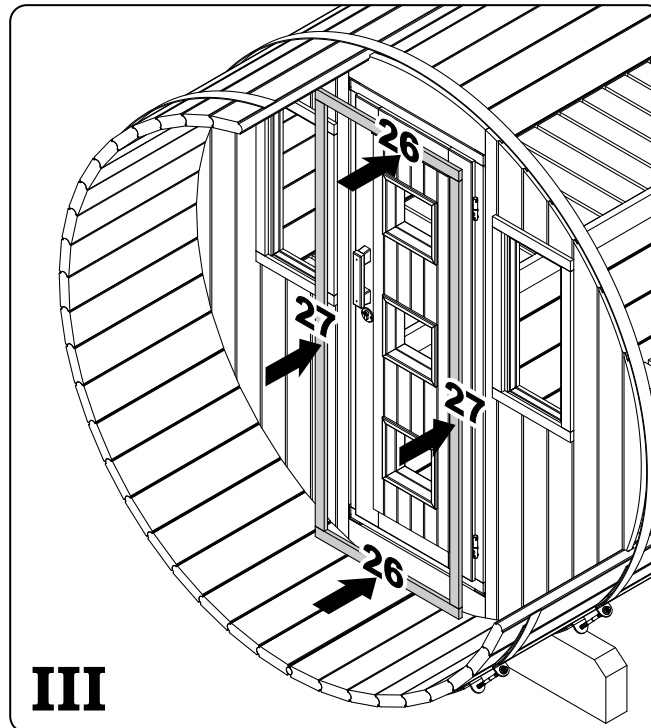
II



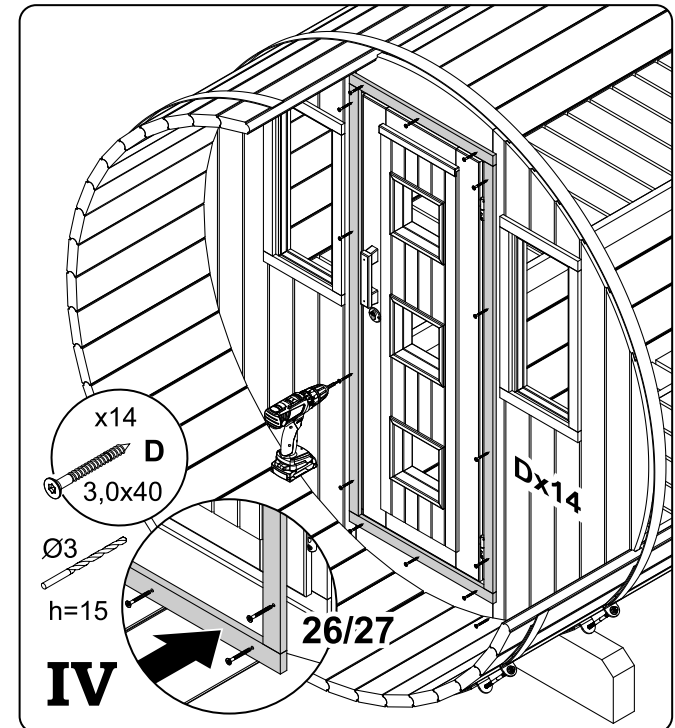
**I**  
Benutzen  
Sie eine  
Wasserwaage  
bei dem  
Tür Einbau



**NB!** Tür  
von Innen  
einbauen!



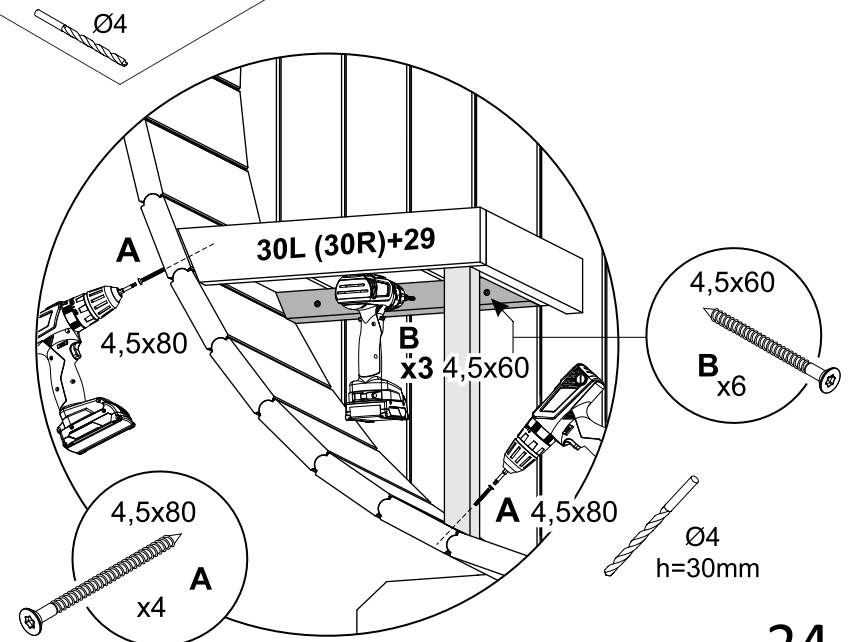
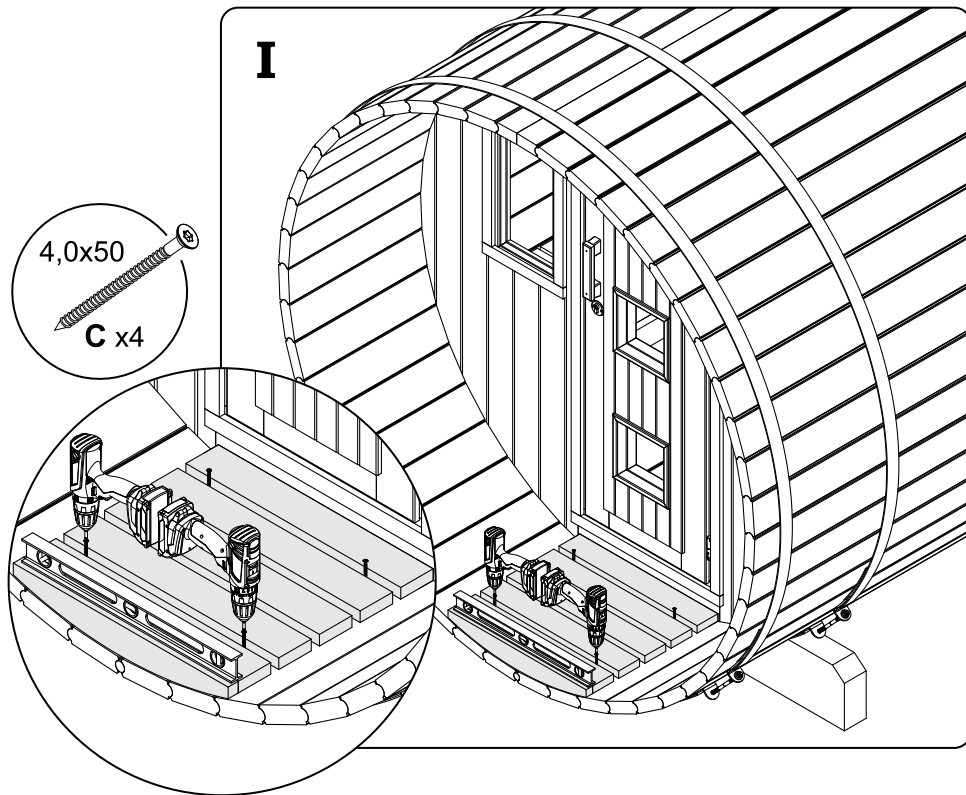
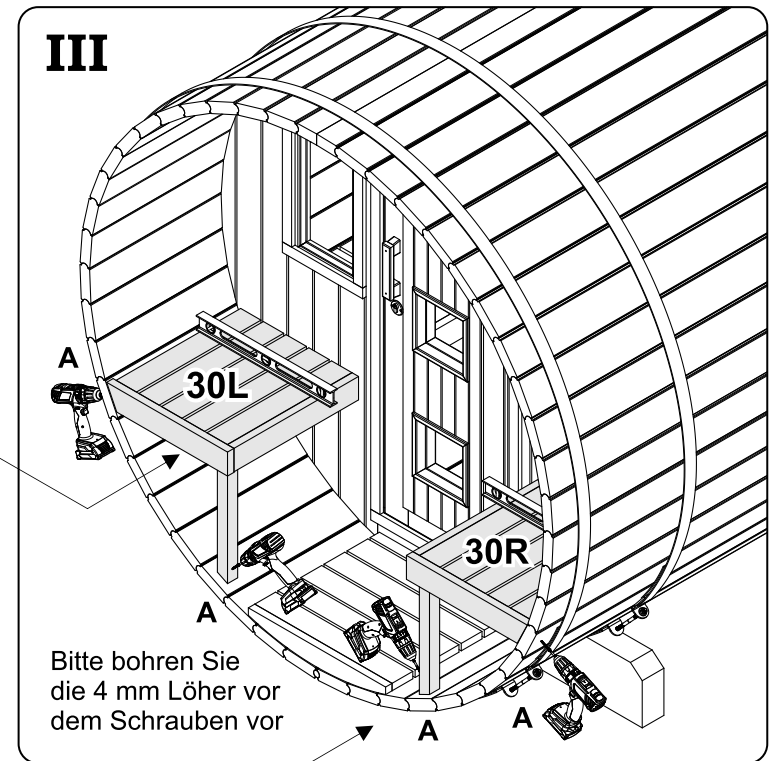
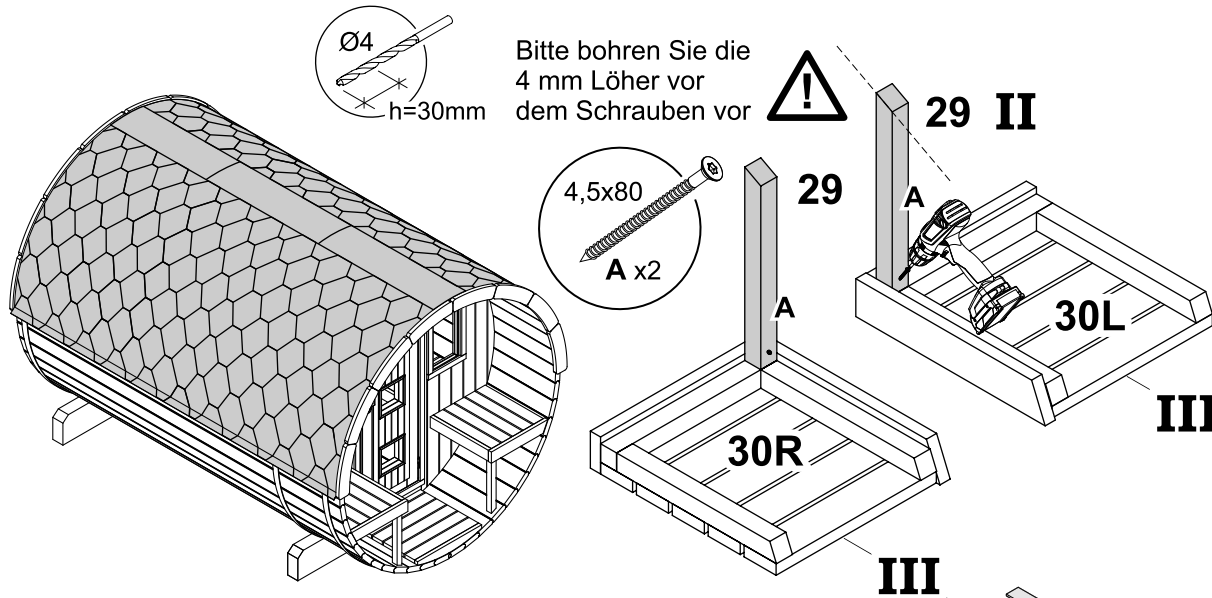
III

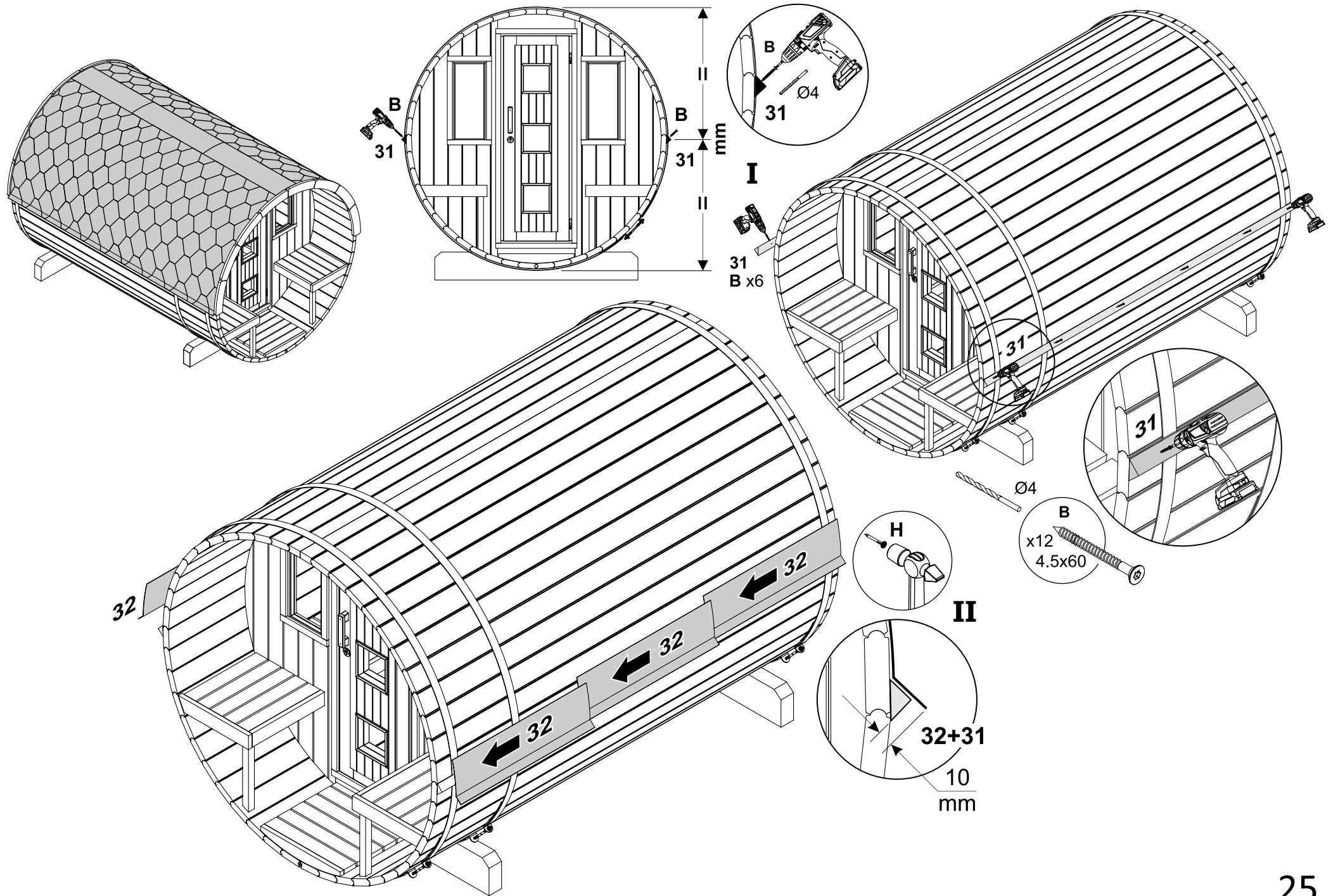


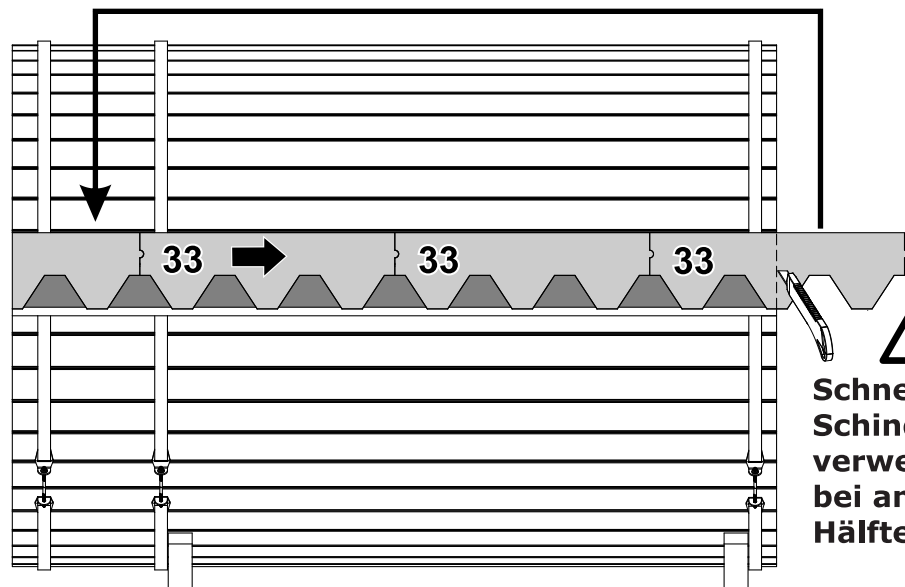
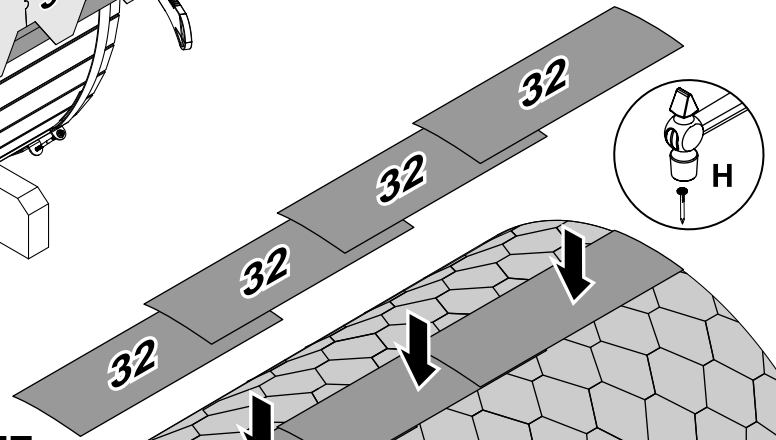
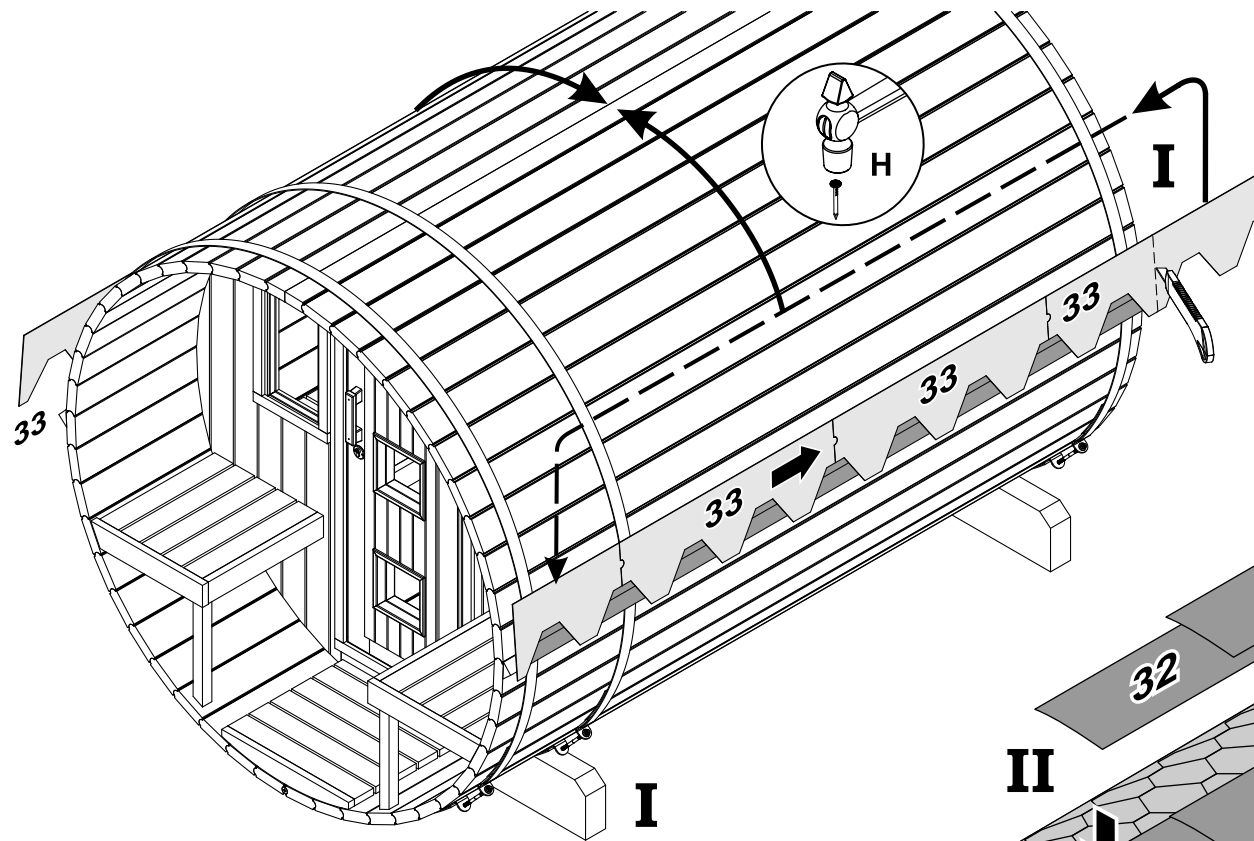
x14  
D  
3,0x40

Ø3  
h=15

IV

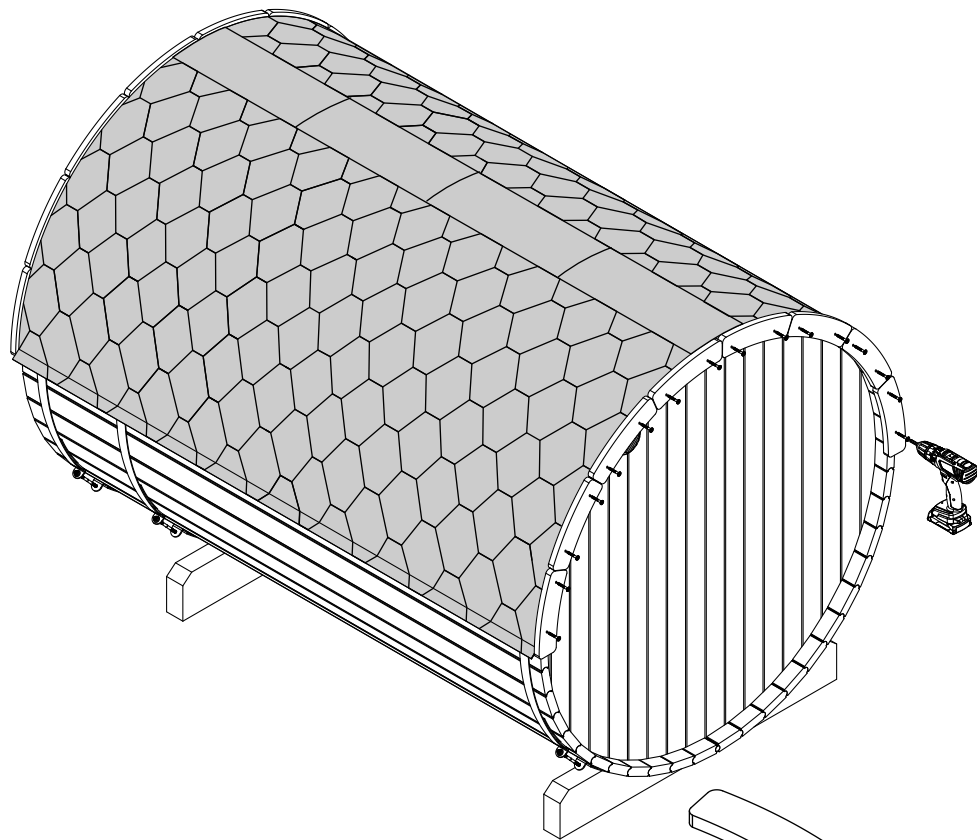




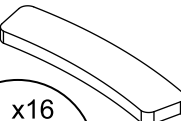


**Schneide  
Schindel und  
verwende es  
bei andere  
Hälfte.**

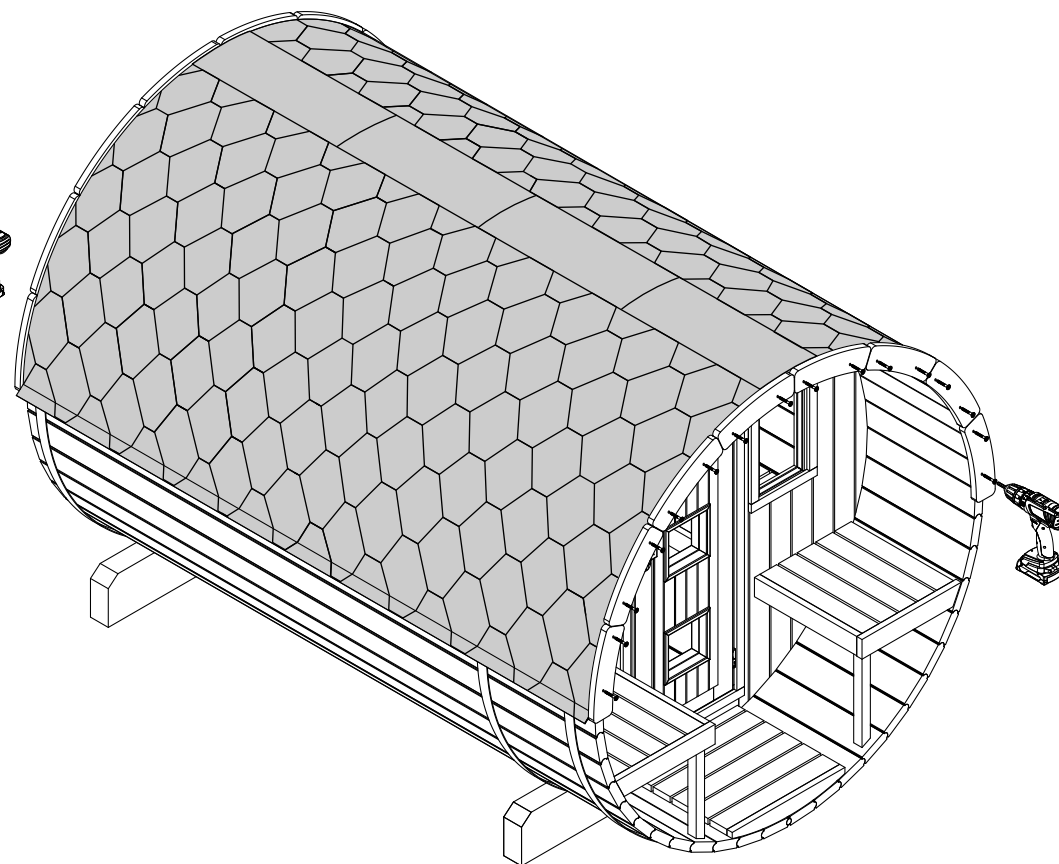




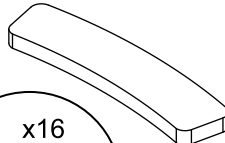
x16  
4.5x60



**34**  
-8 St.



x16  
4.5x60



**34**  
-8 St.