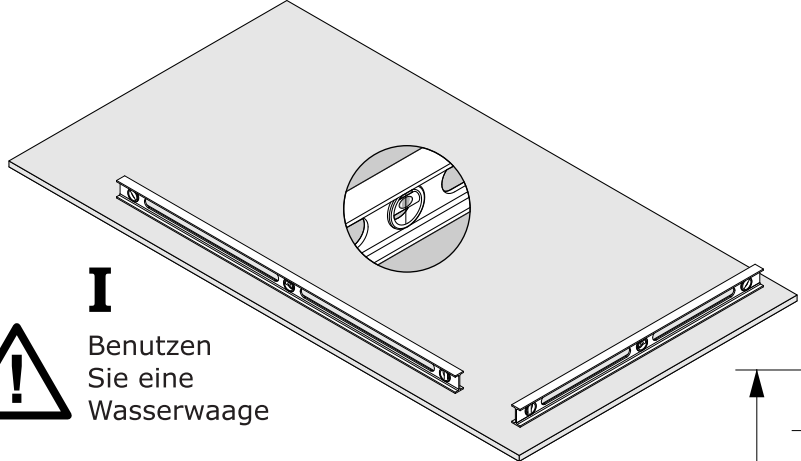
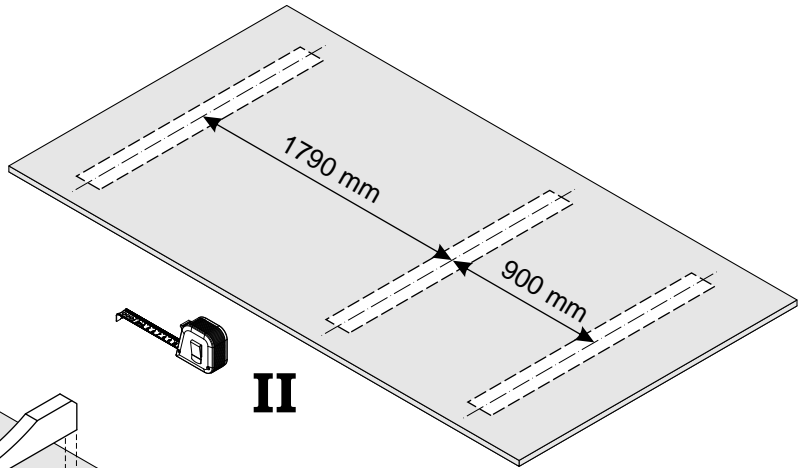


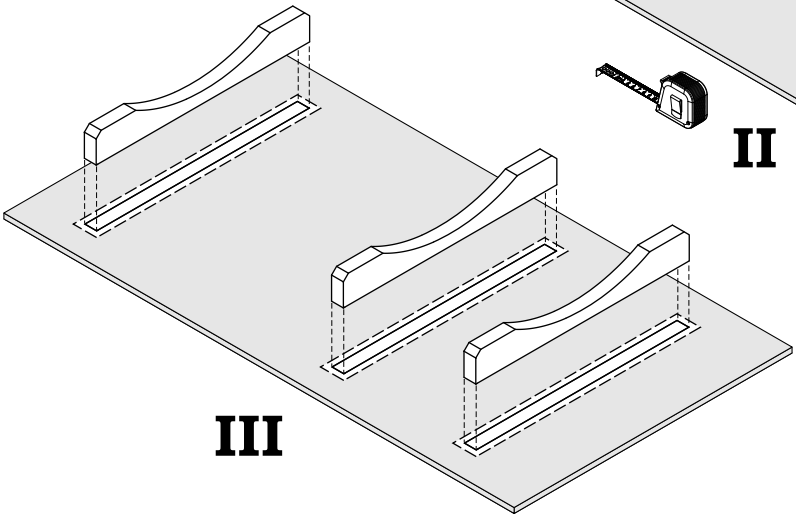
# FUNDAMENTPLAN



**I**  
Benutzen  
Sie eine  
Wasserwaage



**II**



**III**

