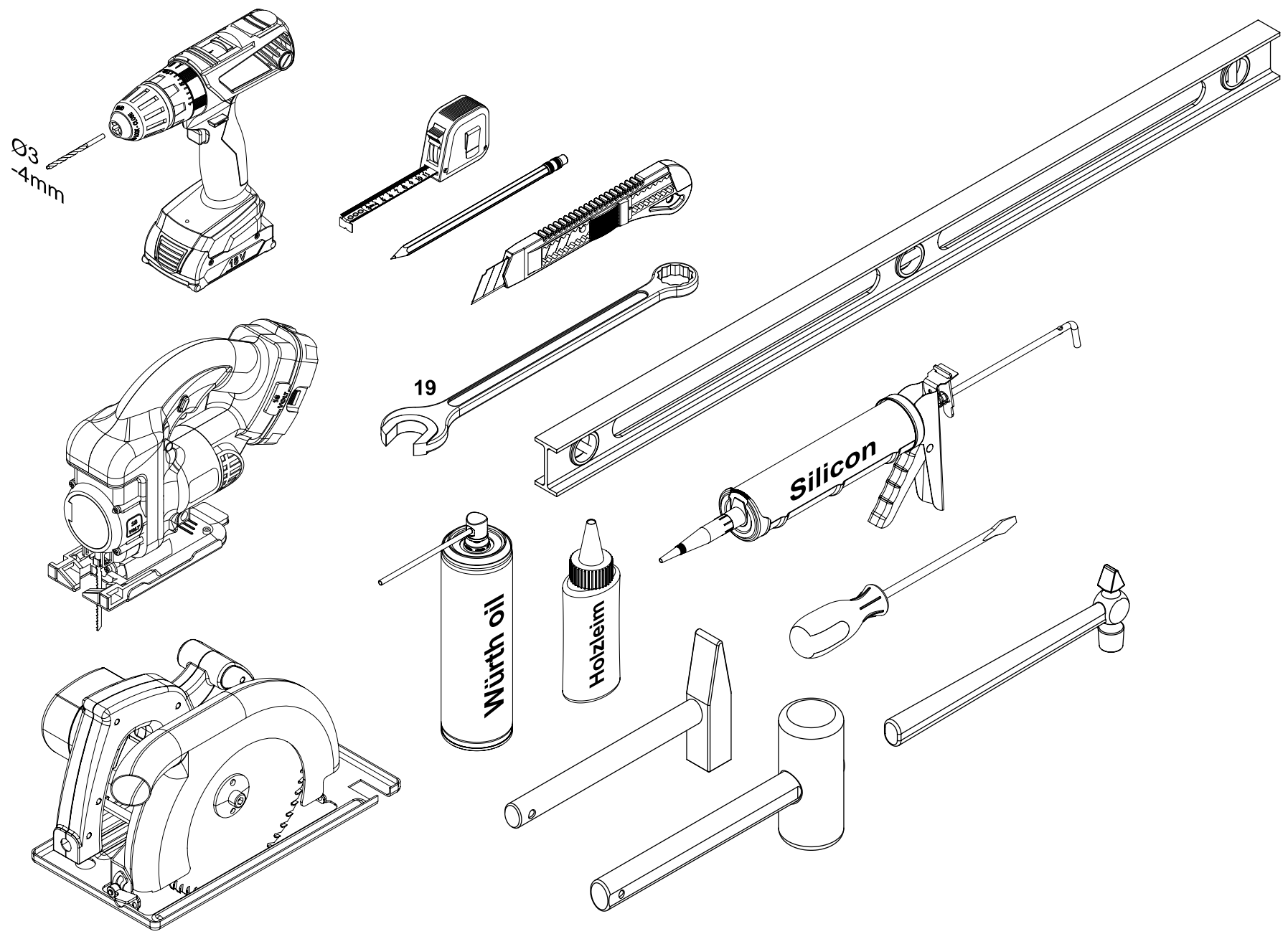


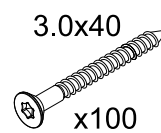
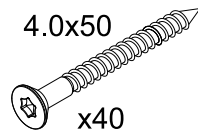
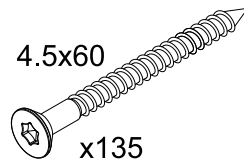
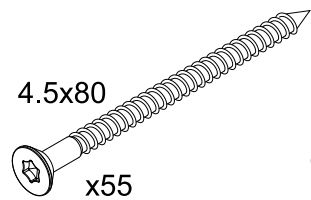
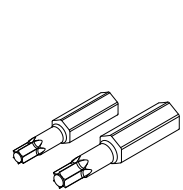
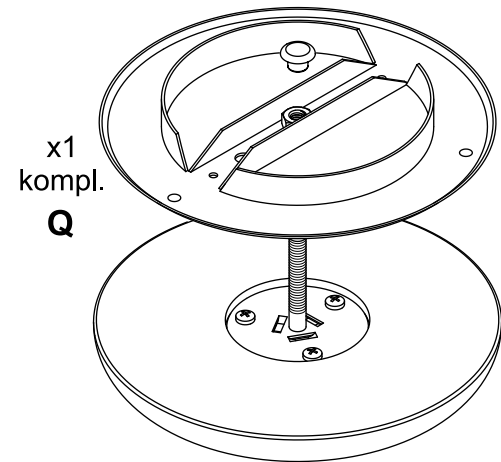
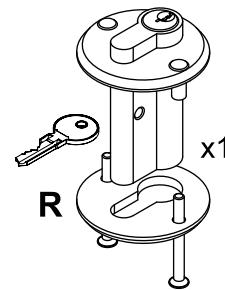
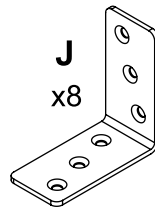
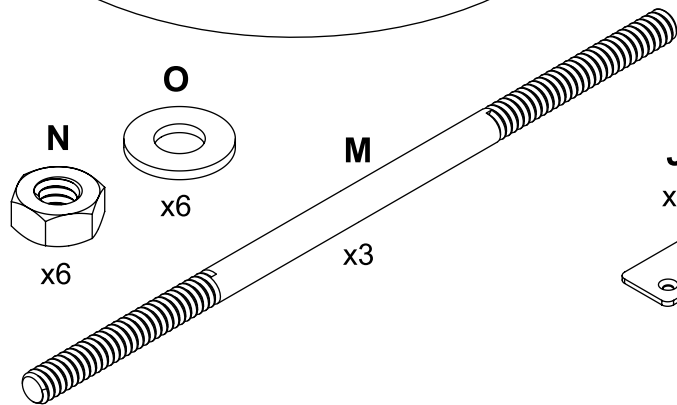
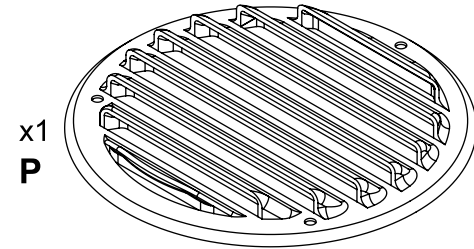
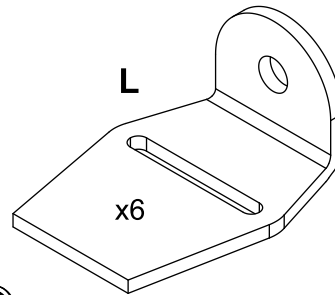
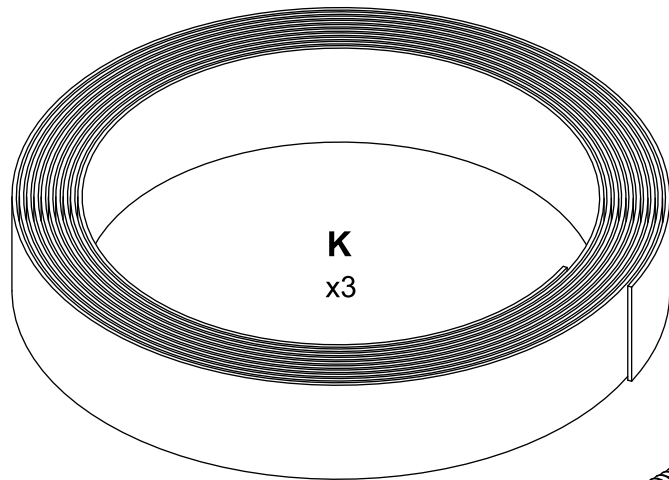
Sauna 330, Ø200

**Bevor sie anfangen mit Saunamontage,
bitte durchlesen sie erst die ganze Anleitung.**

Alle Massen sind in Millimeter angegeben.

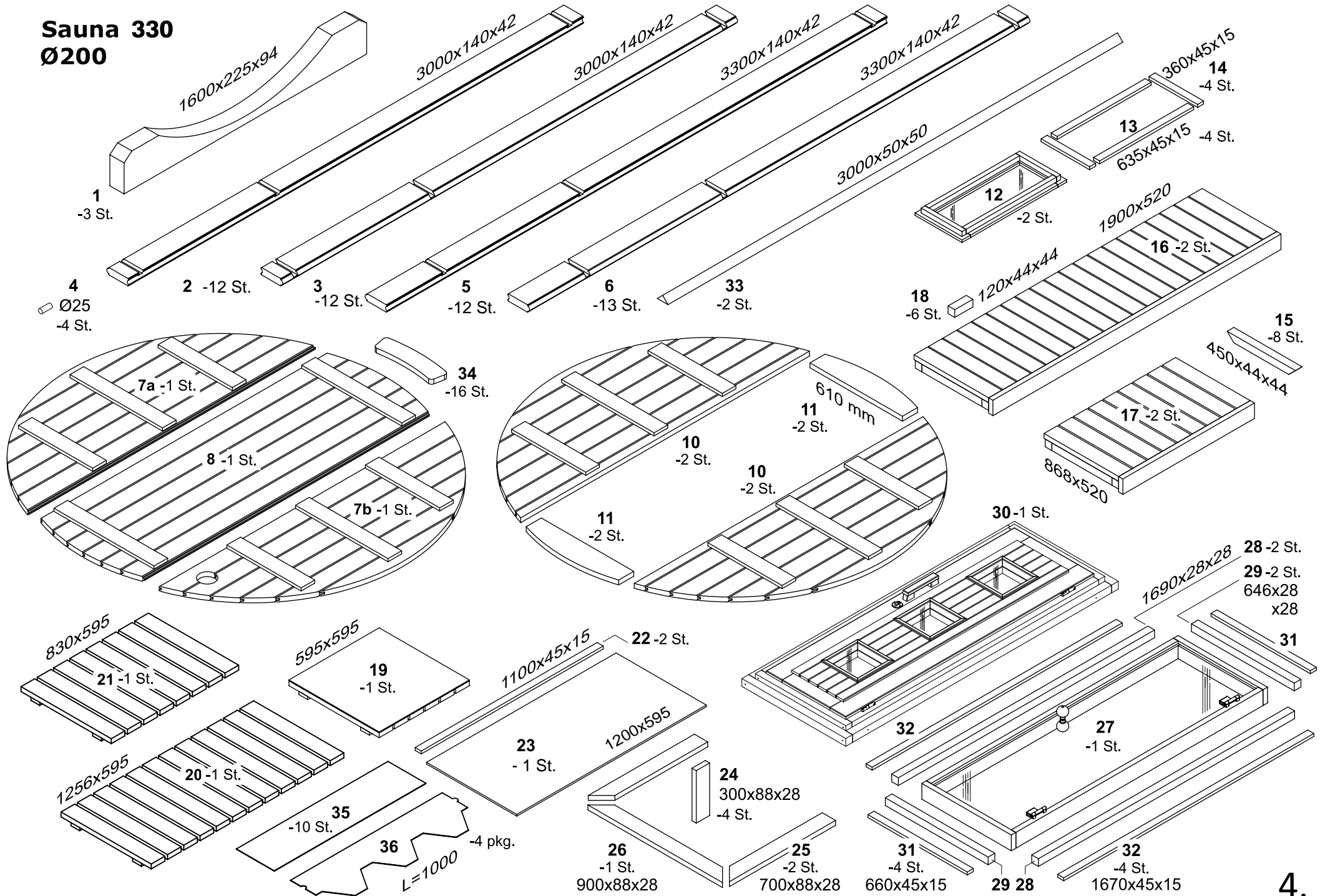
Serial No. : _____

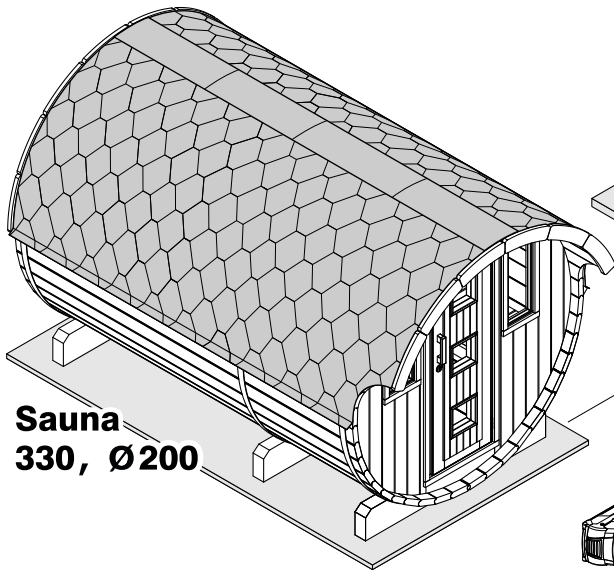




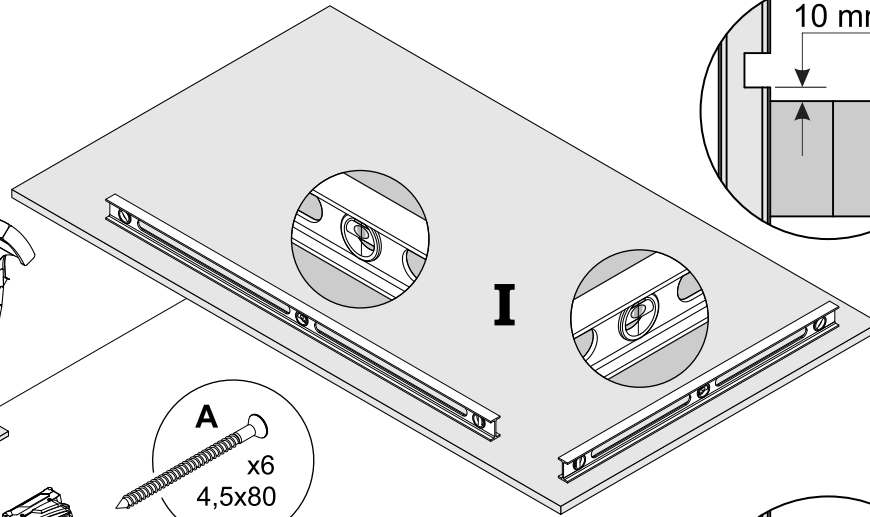
H

Sauna 330 Ø200

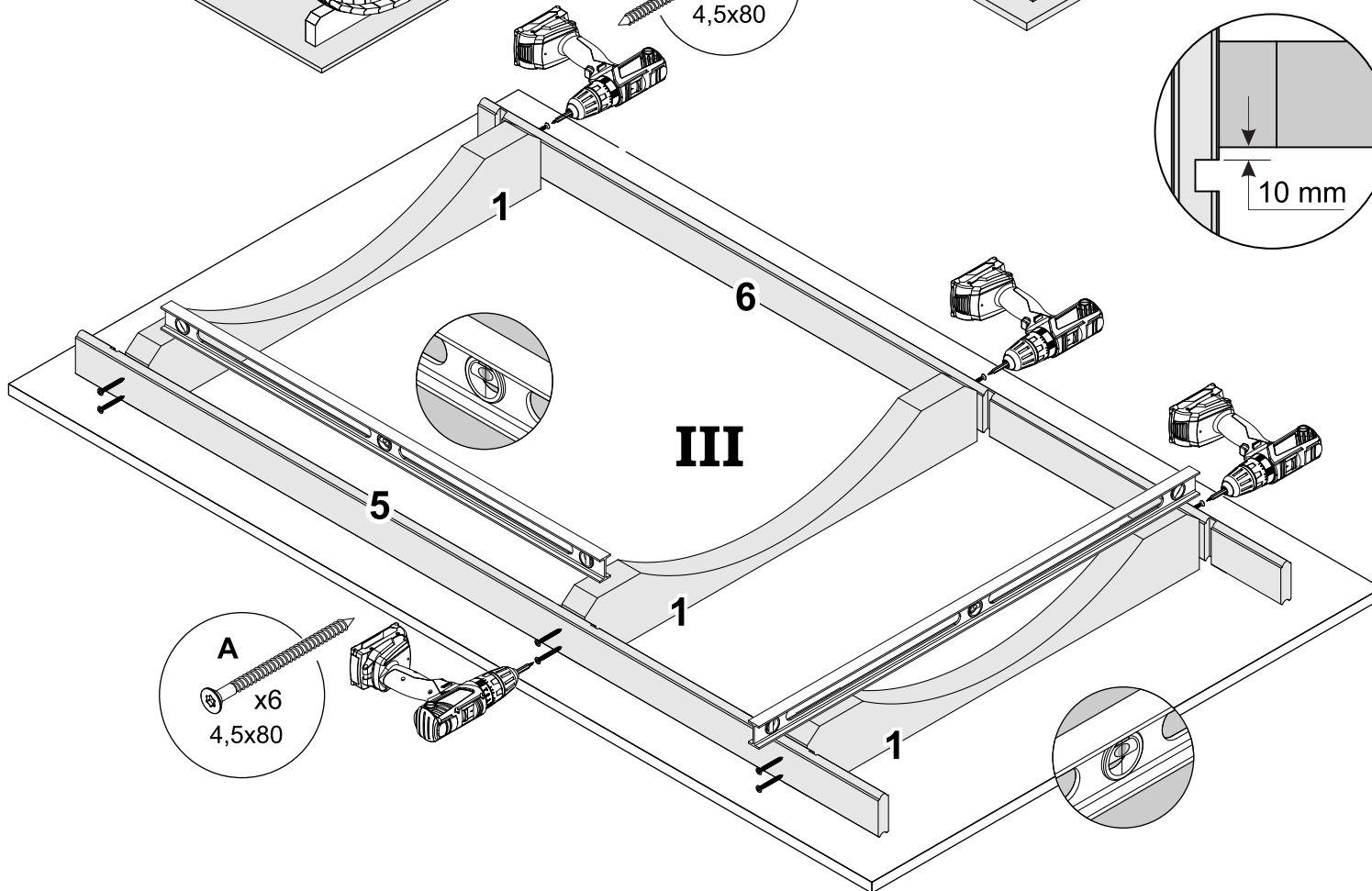




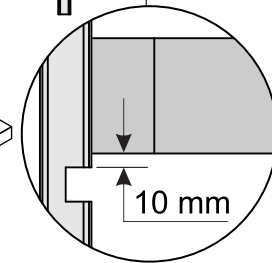
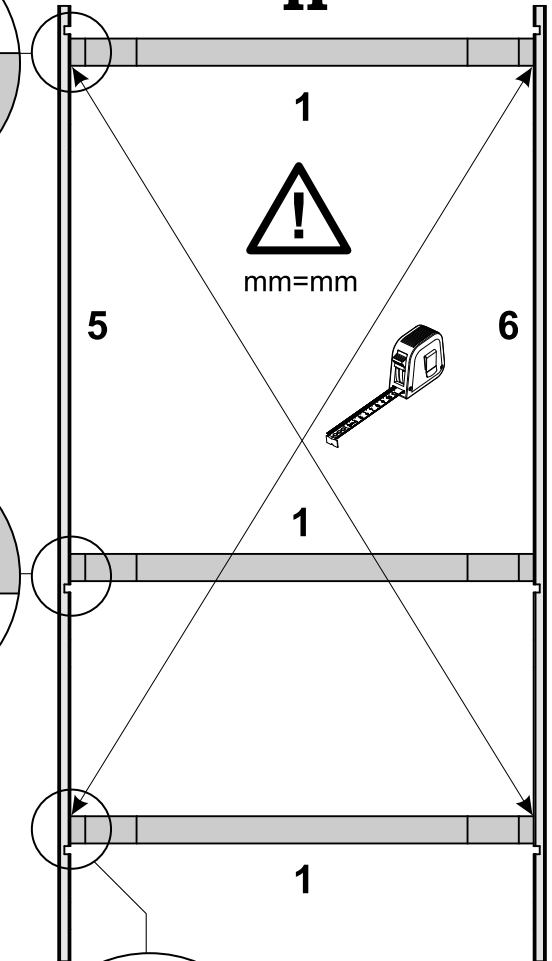
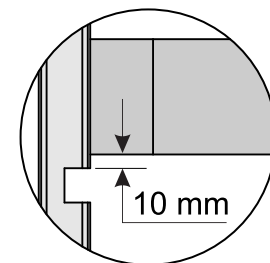
Sauna
330, Ø200

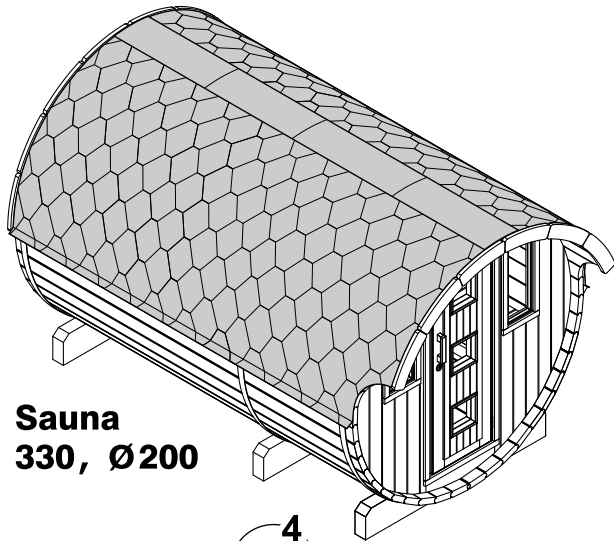


A
x6
4,5x80

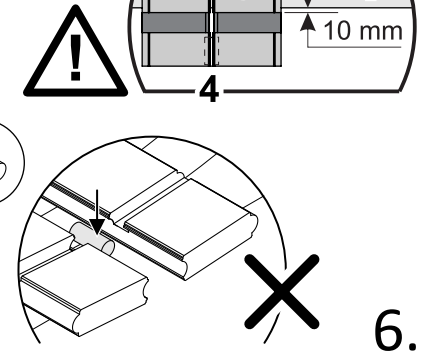
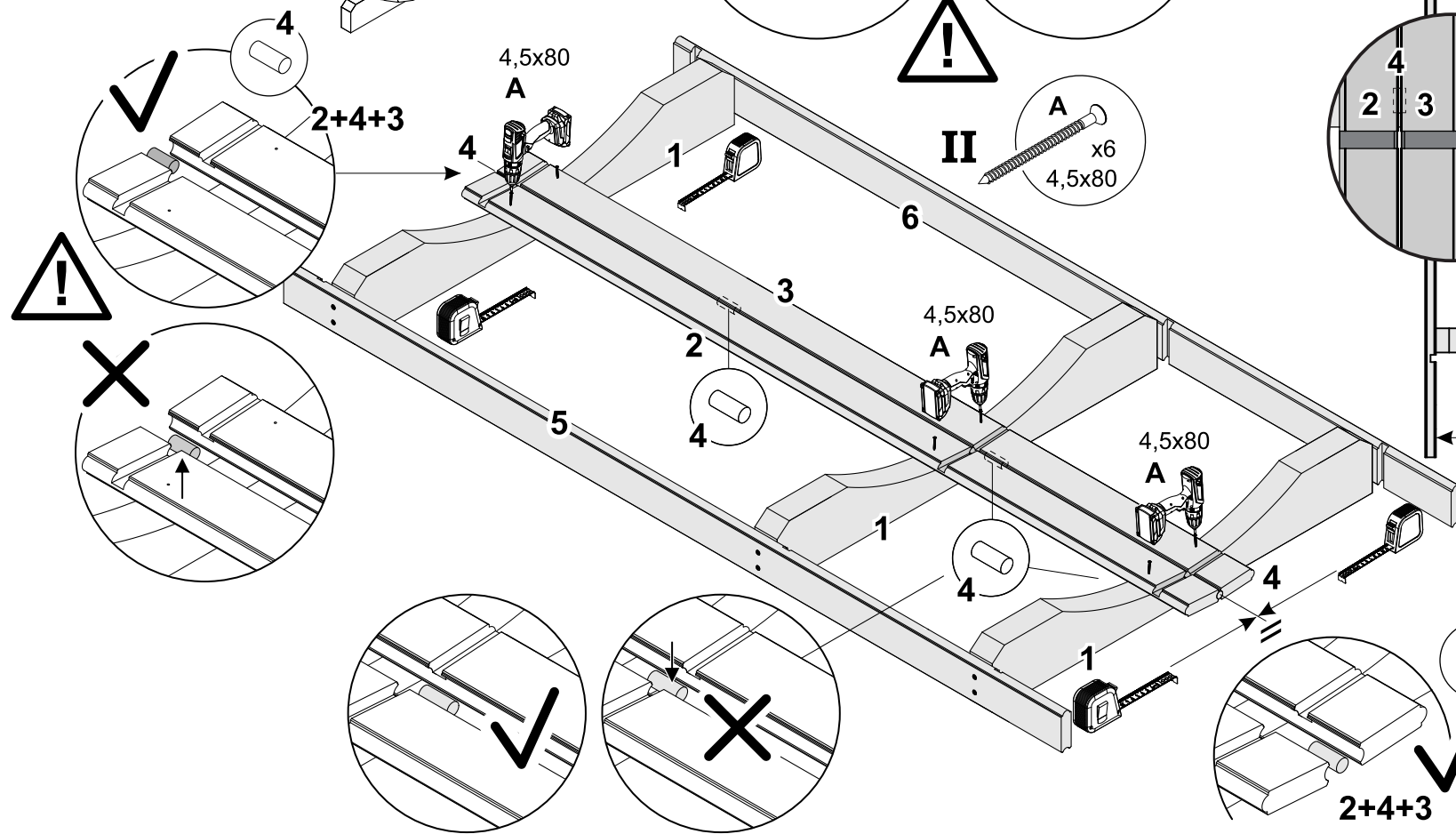
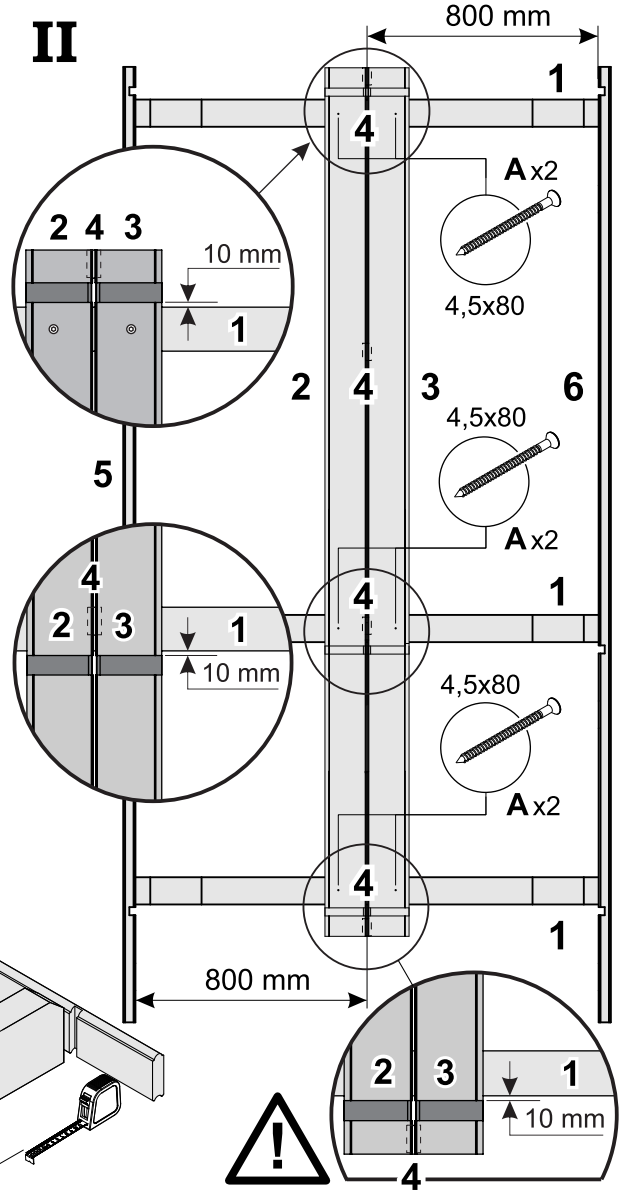
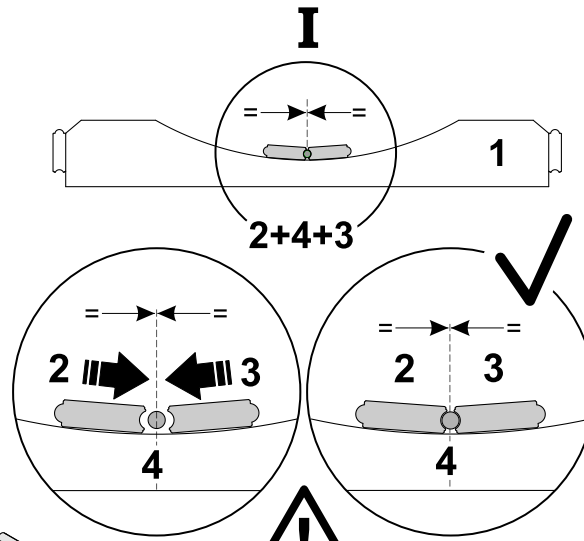


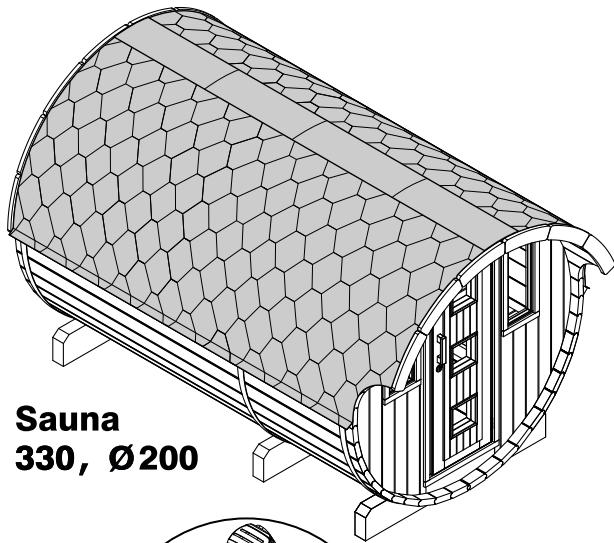
A
x6
4,5x80



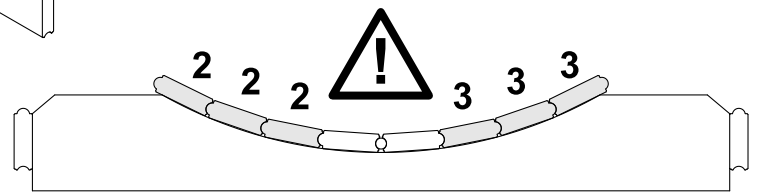
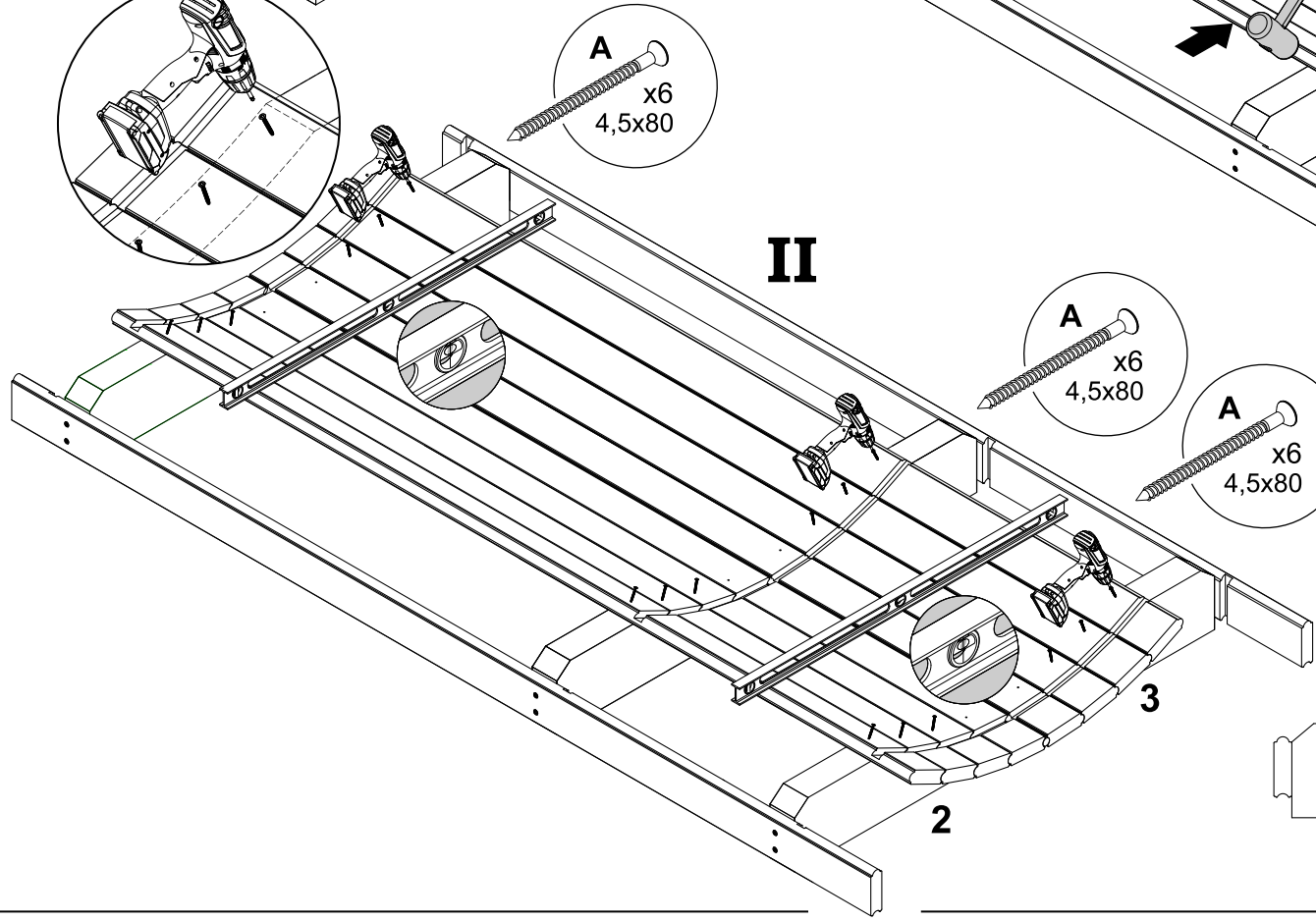
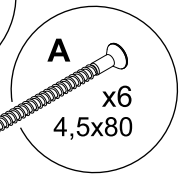
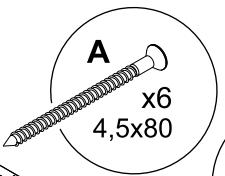
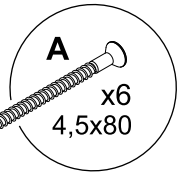
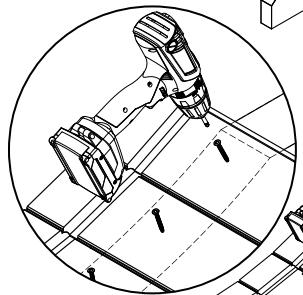
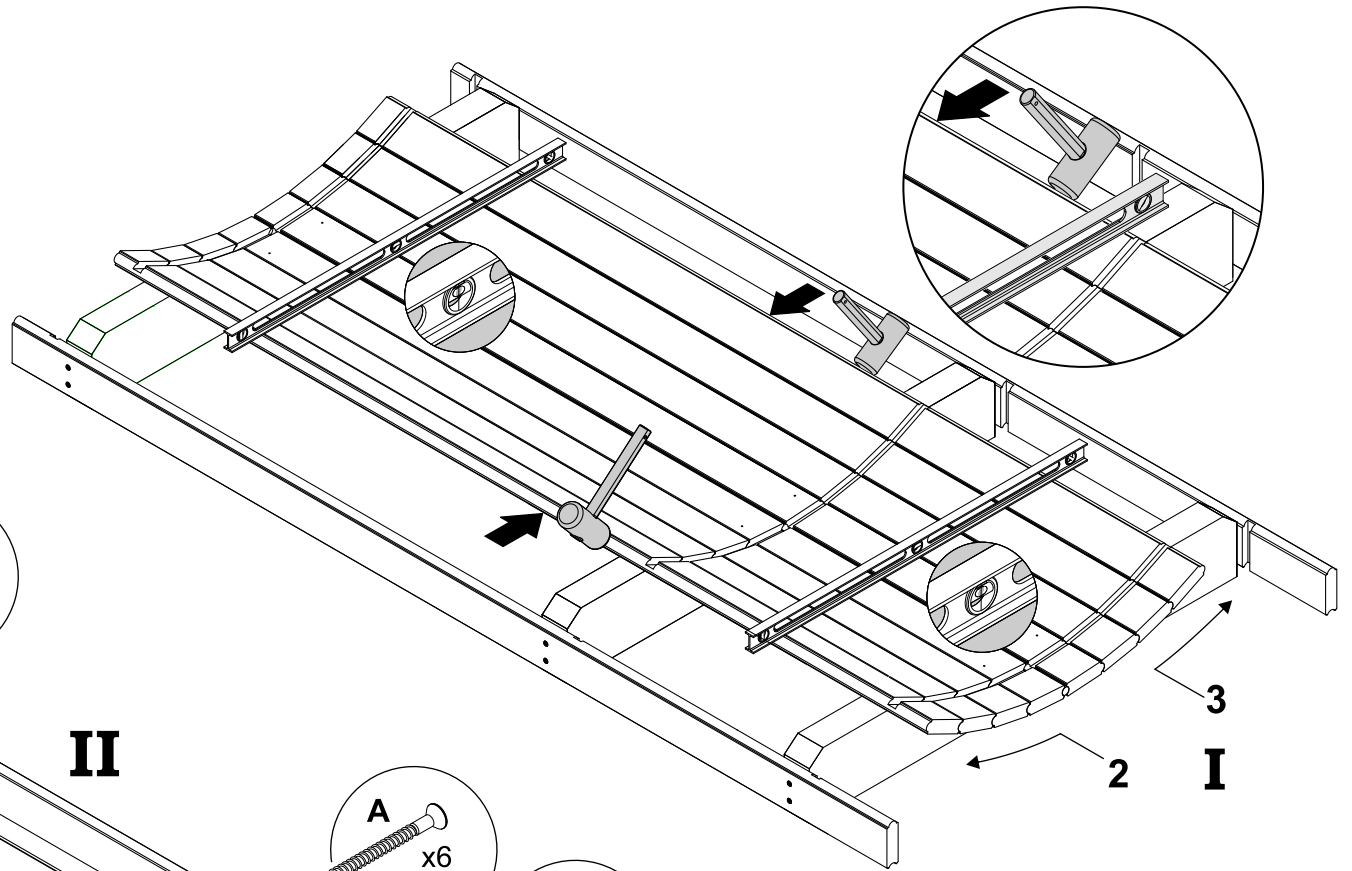


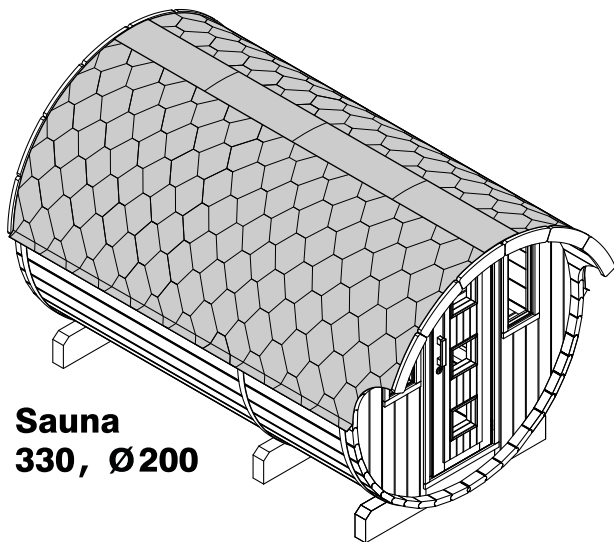
Sauna
330, Ø200



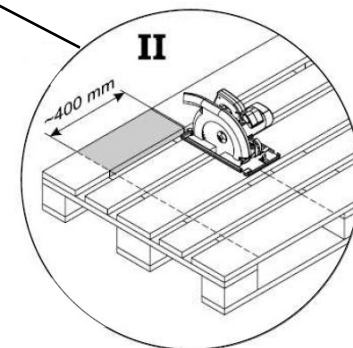
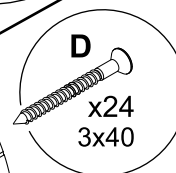
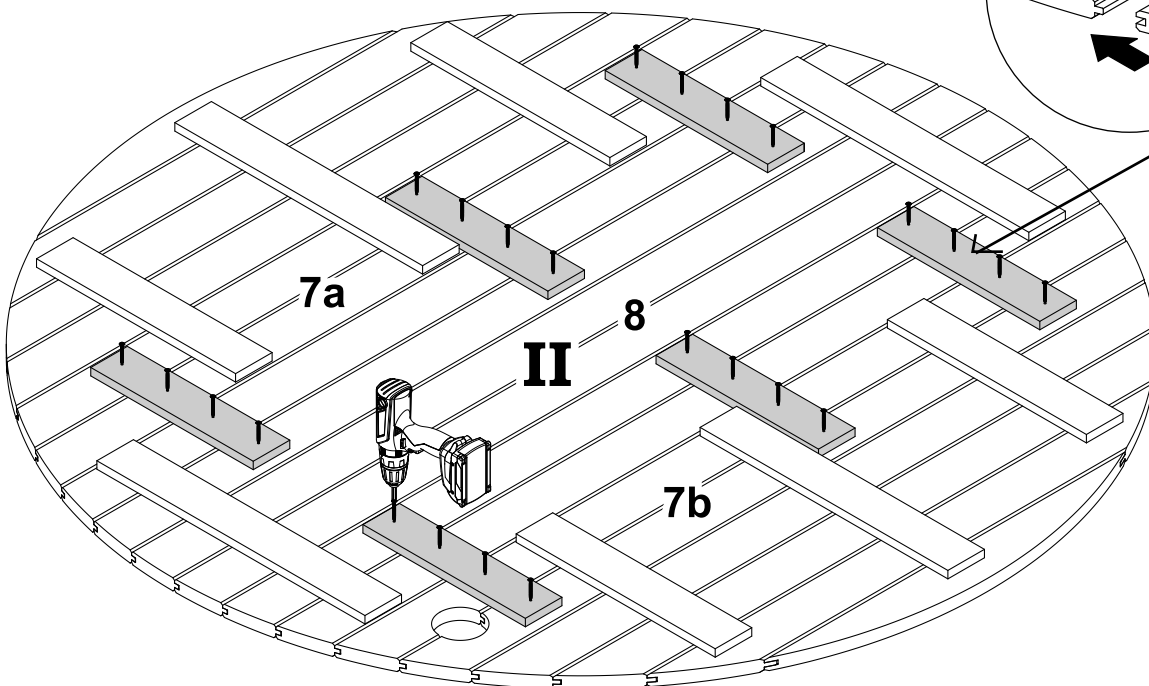
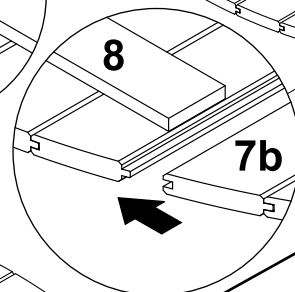
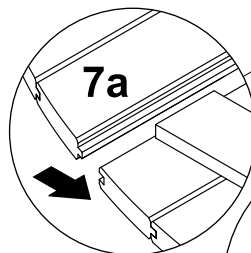
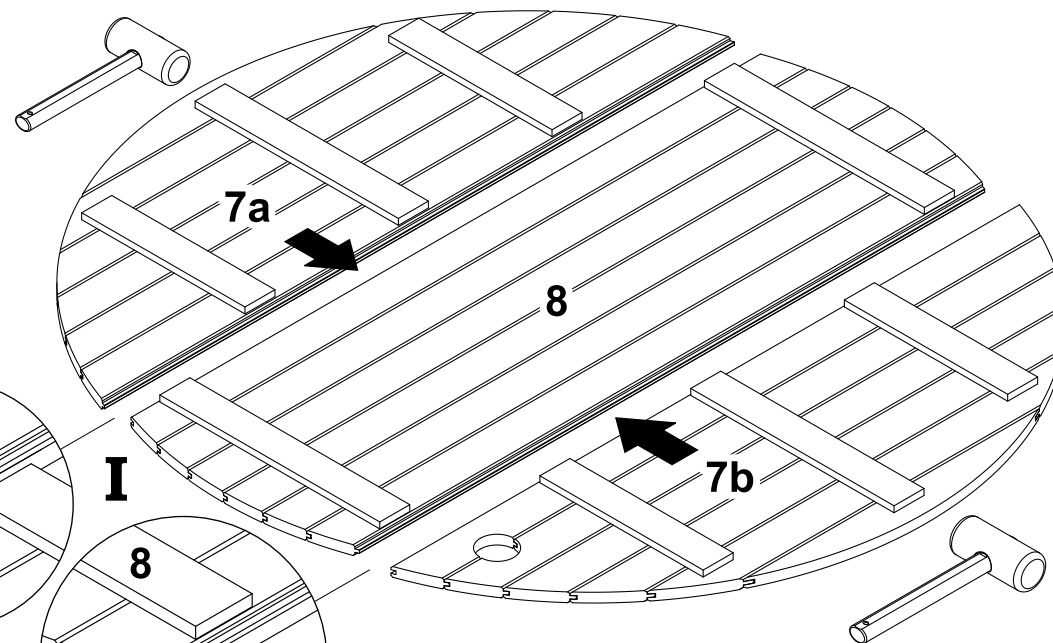


Sauna
330, Ø200

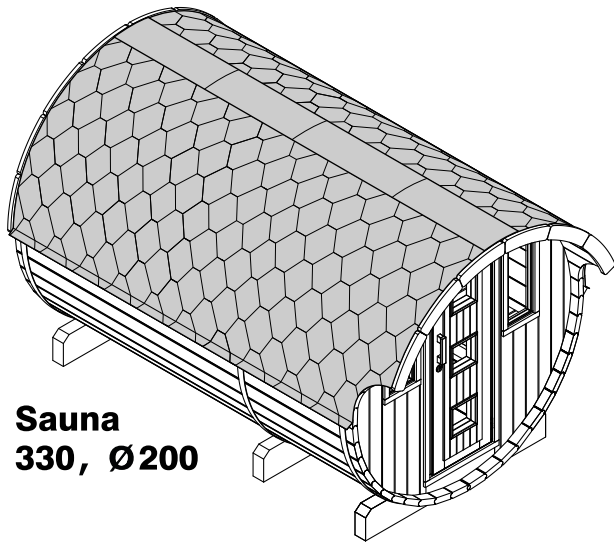




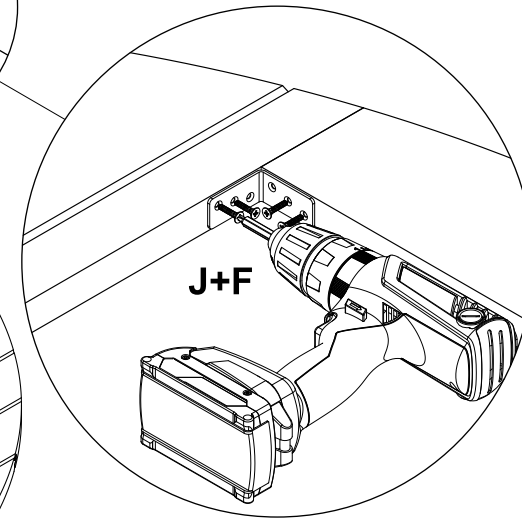
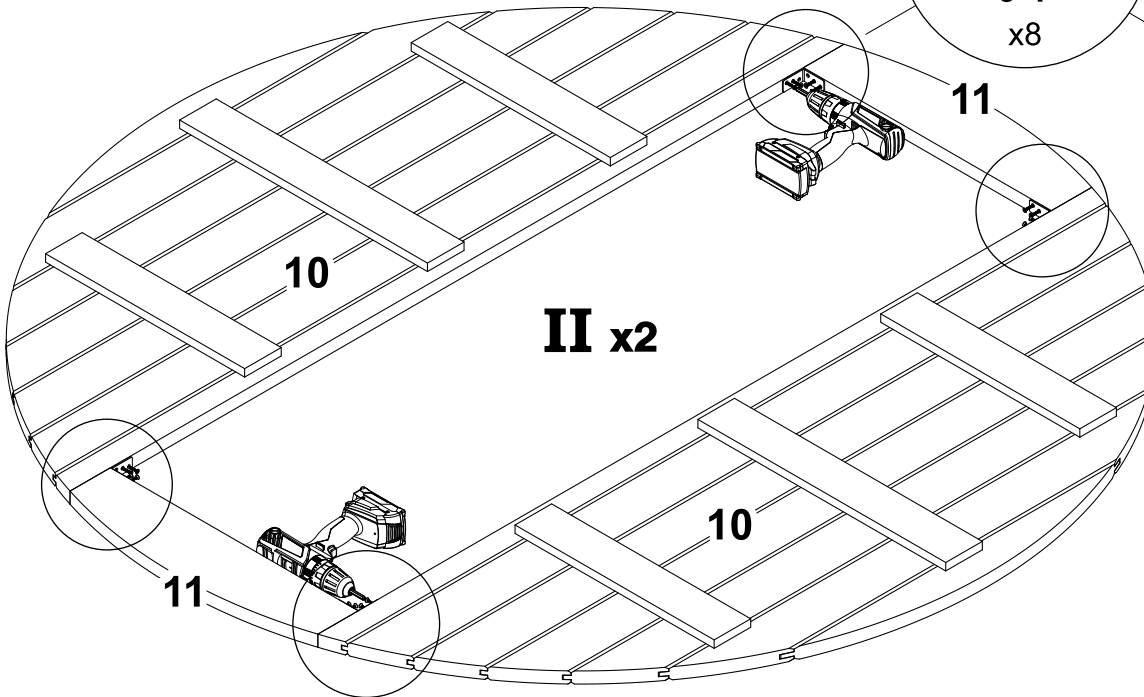
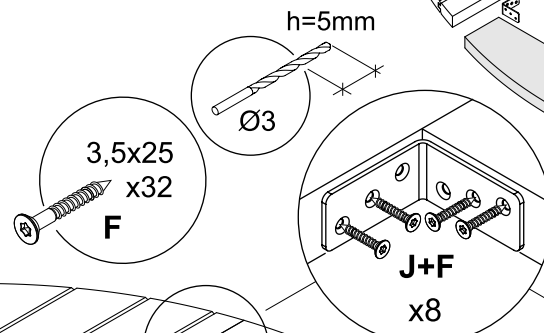
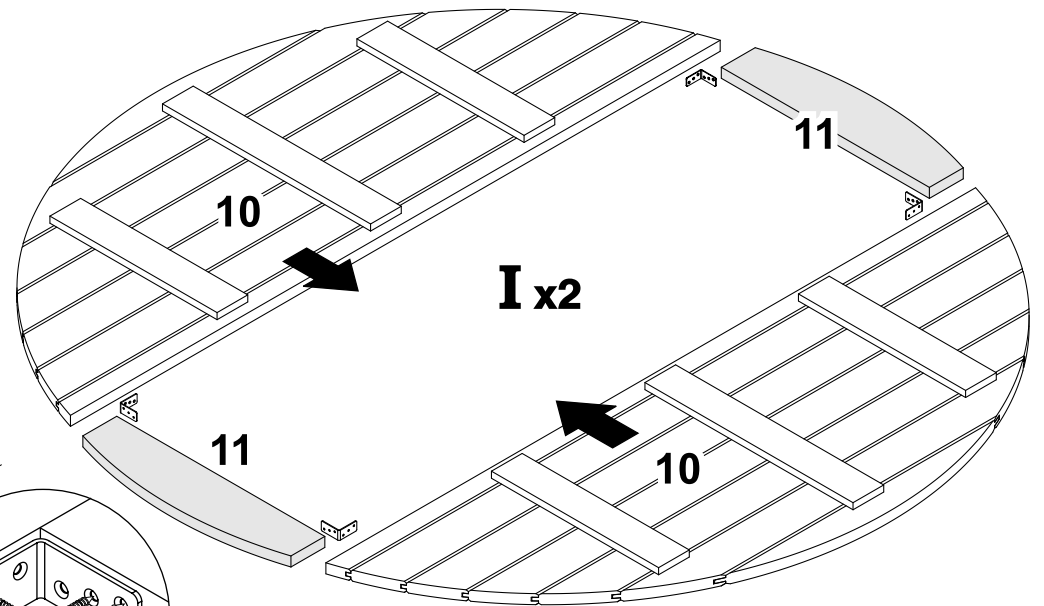
Sauna
330, Ø200

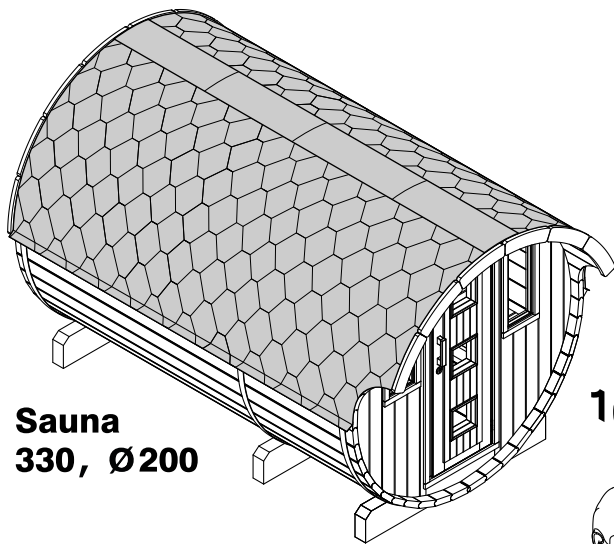


Verwenden Sie ein Brett, ca 40 cm,
das von der Palette abgeschnitten
werden kann.

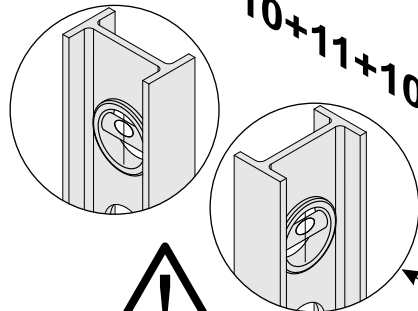


**Sauna
330, Ø200**





Sauna
330, Ø200



Benutzen Sie eine
Wasserwaage

II

10+11+10

10+11+10

IV

VII

x2
B
4,5x60

5

III

B

6

V

7a+8+7b

VI

VII

x2
B
4,5x60

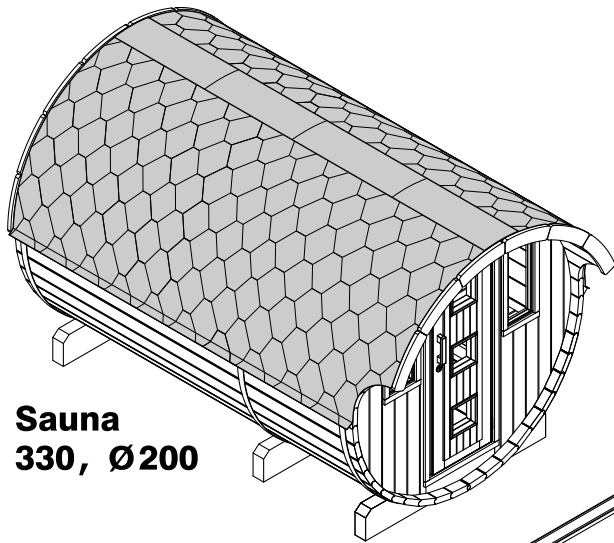
x3
B
4,5x60

IX x6

Wichtig!
Abstand halten!

7 mm

IX



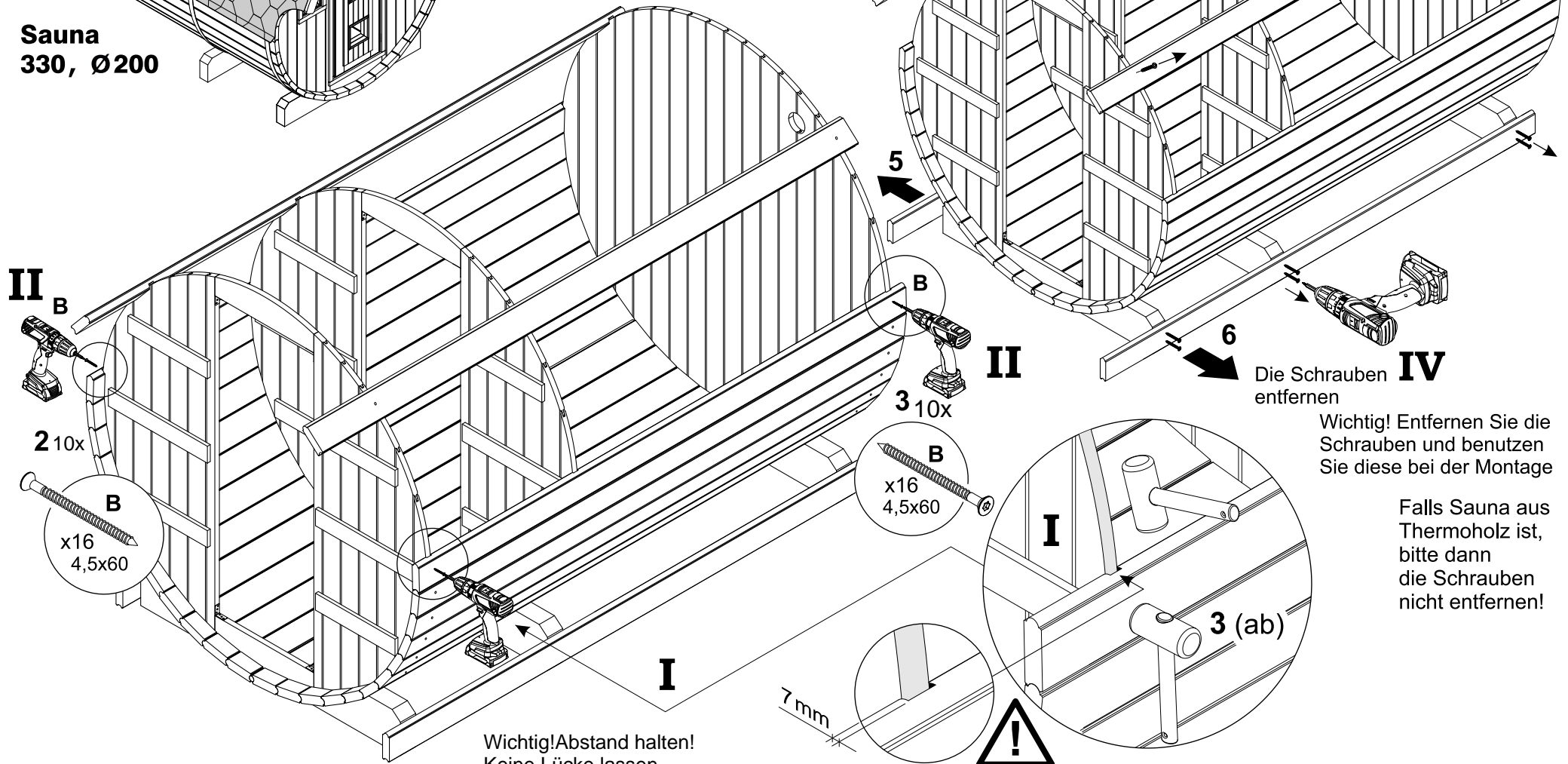
**Sauna
330, Ø200**

Falls Sauna aus Thermoholz ist,
bitte dann die Schrauben
nicht entfernen!

Wichtig! Entfernen Sie die
Schrauben und benutzen
Sie diese bei der Montage

Die Schrauben
entfernen

Die
Schrauben
entfernen



Wichtig! Abstand halten!
Keine Lücke lassen,
falls Sauna aus Thermoholz ist.

Die Schrauben
entfernen

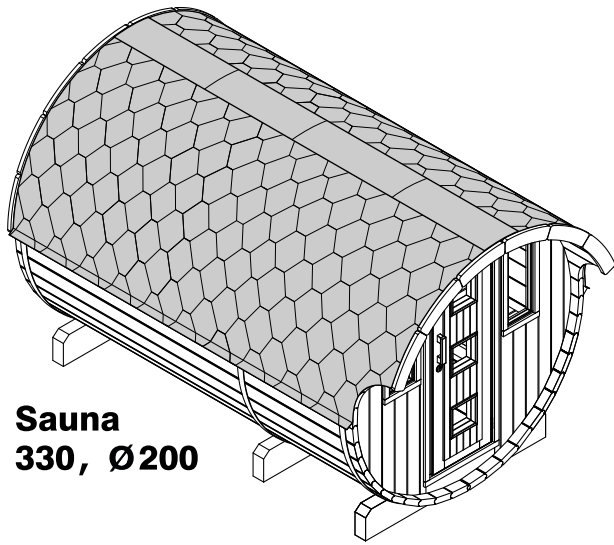
Die Schrauben
entfernen

Die Schrauben
entfernen

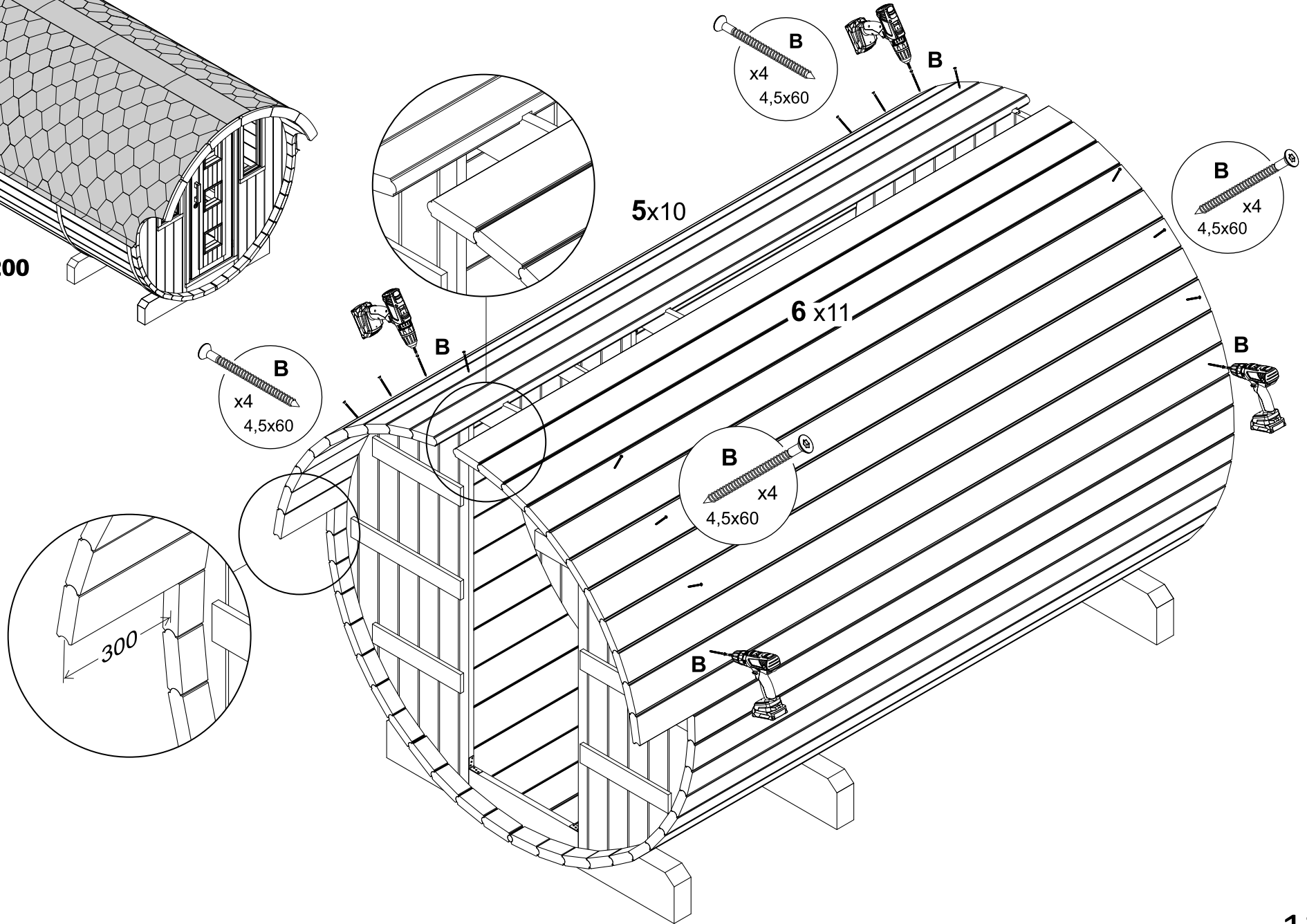
Die Schrauben
entfernen

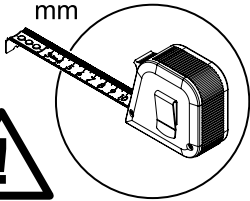
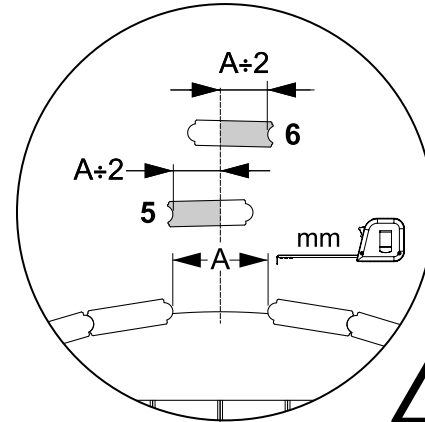
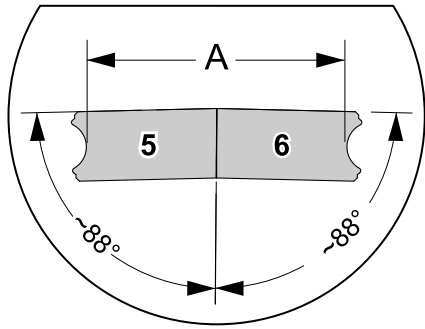
Wichtig! Entfernen Sie die
Schrauben und benutzen
Sie diese bei der Montage

Falls Sauna aus
Thermoholz ist,
bitte dann
die Schrauben
nicht entfernen!

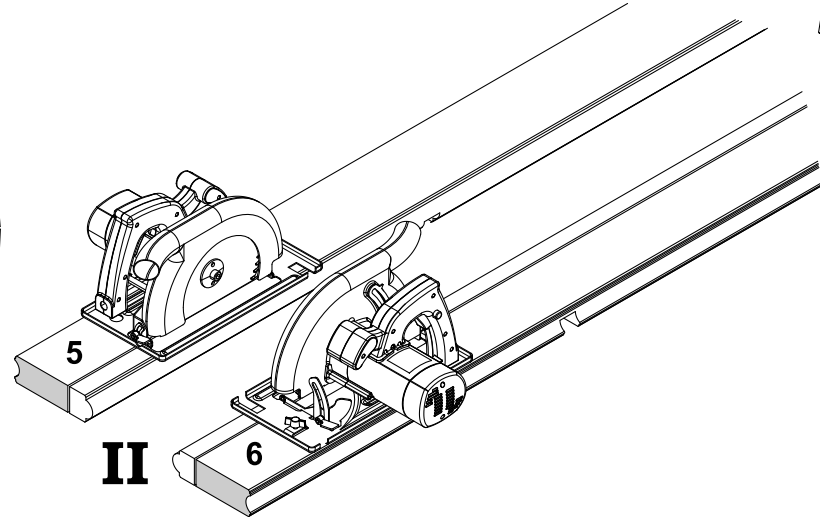
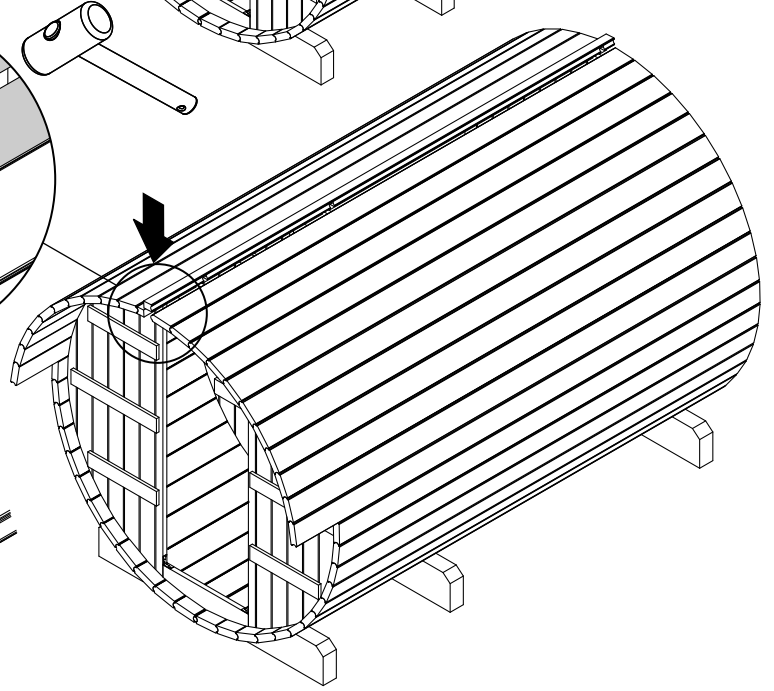
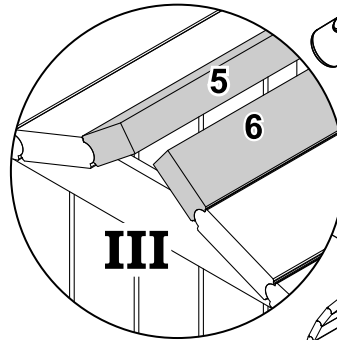
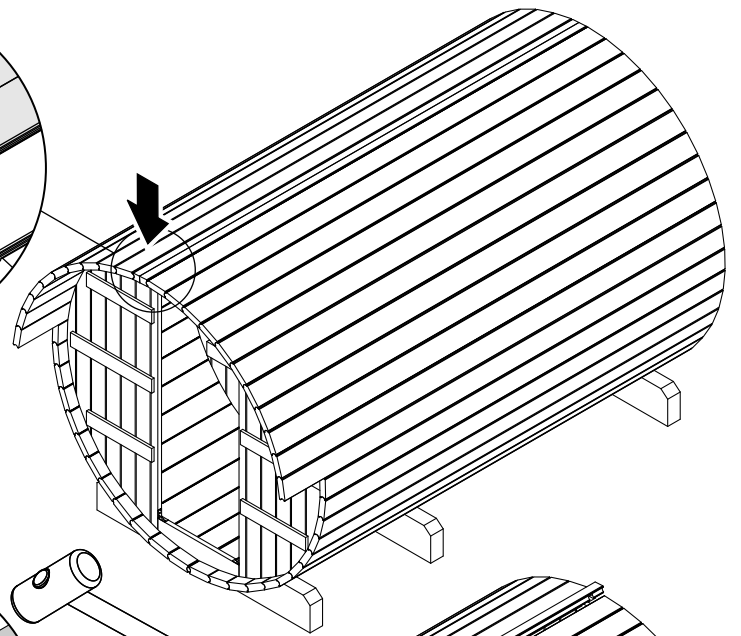
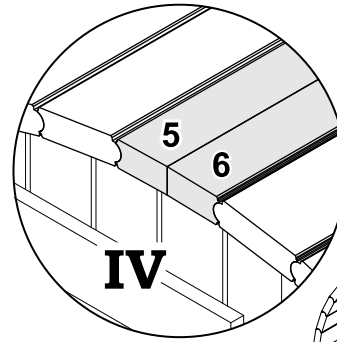
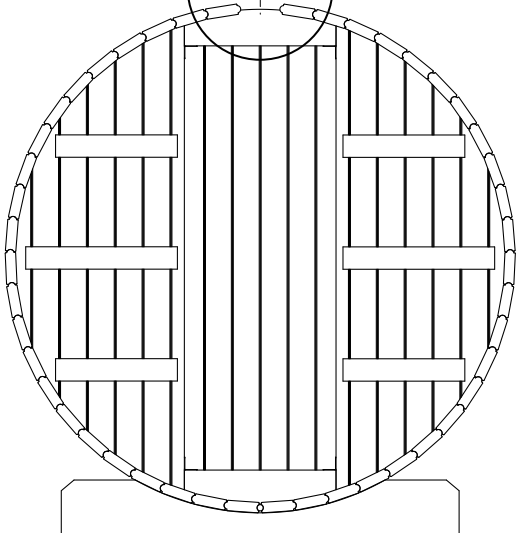
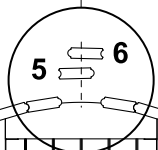


**Sauna
330, Ø200**

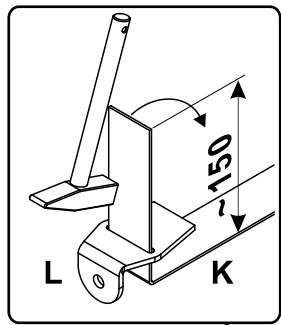




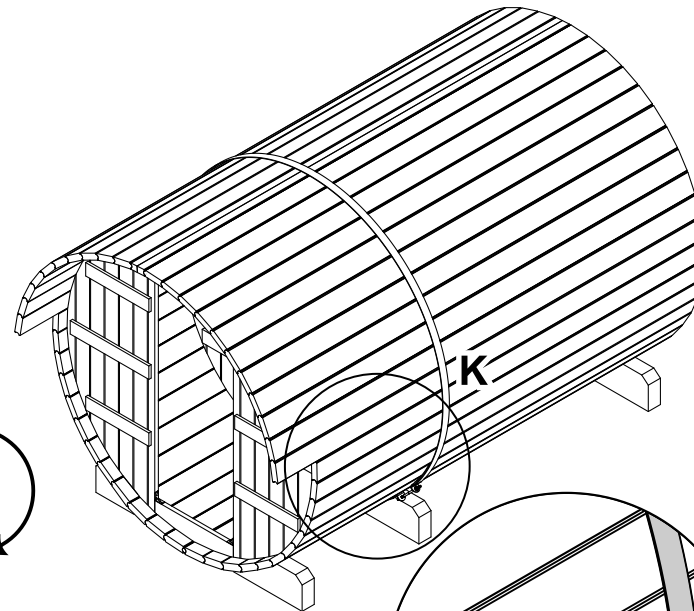
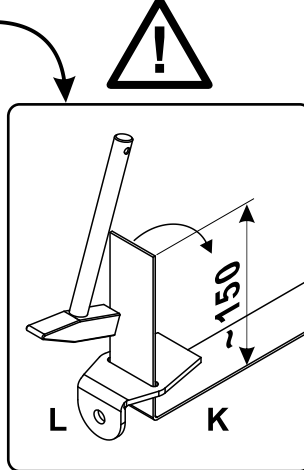
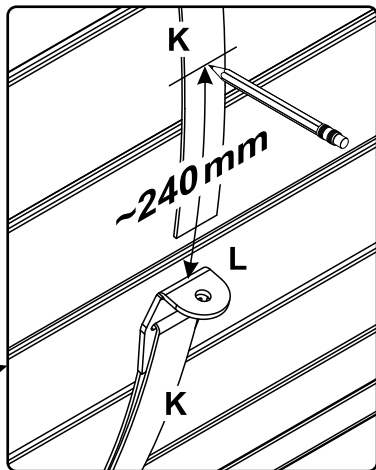
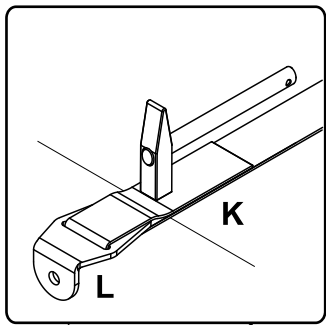
I



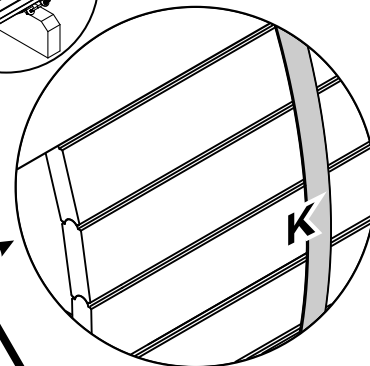
II



I

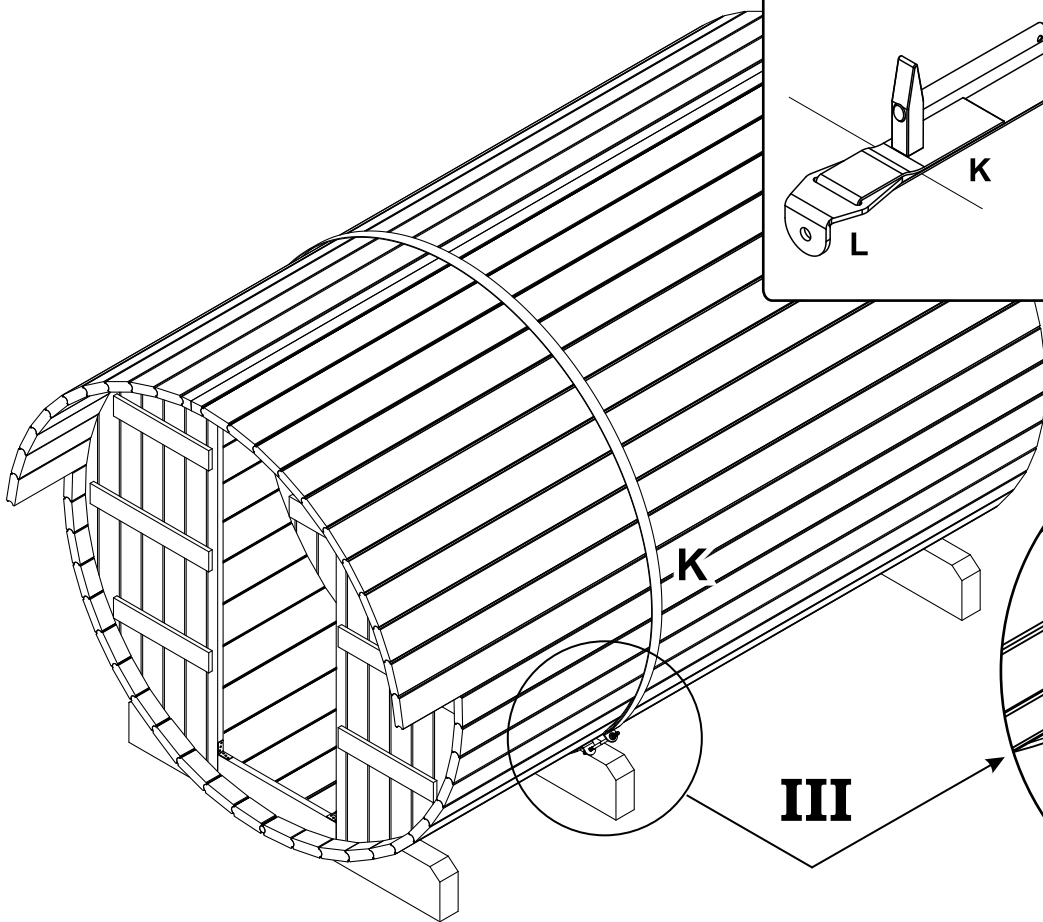


II

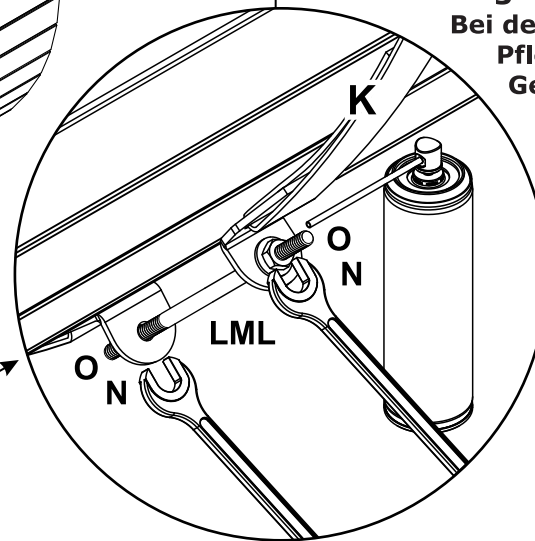


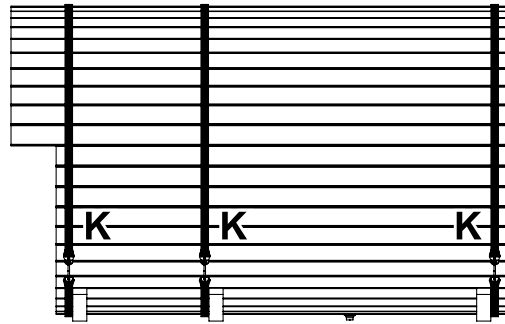
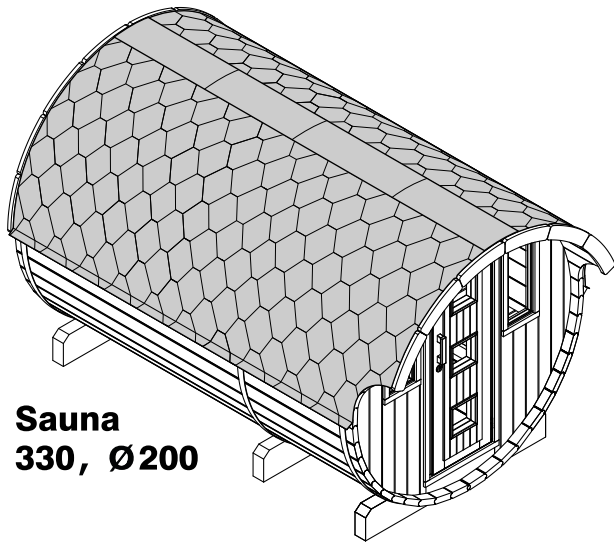
Achtung!!!

Bei der Montage und bei der Pflege/Nachspannen der Gewindestangen, ist die Gewindestange mit Öl (W44 oder Würth HPS1400) zu ölen. Somit ist eine Beschädigung an der Gewindestange vermieden und es lässt sich auch leichter spannen.

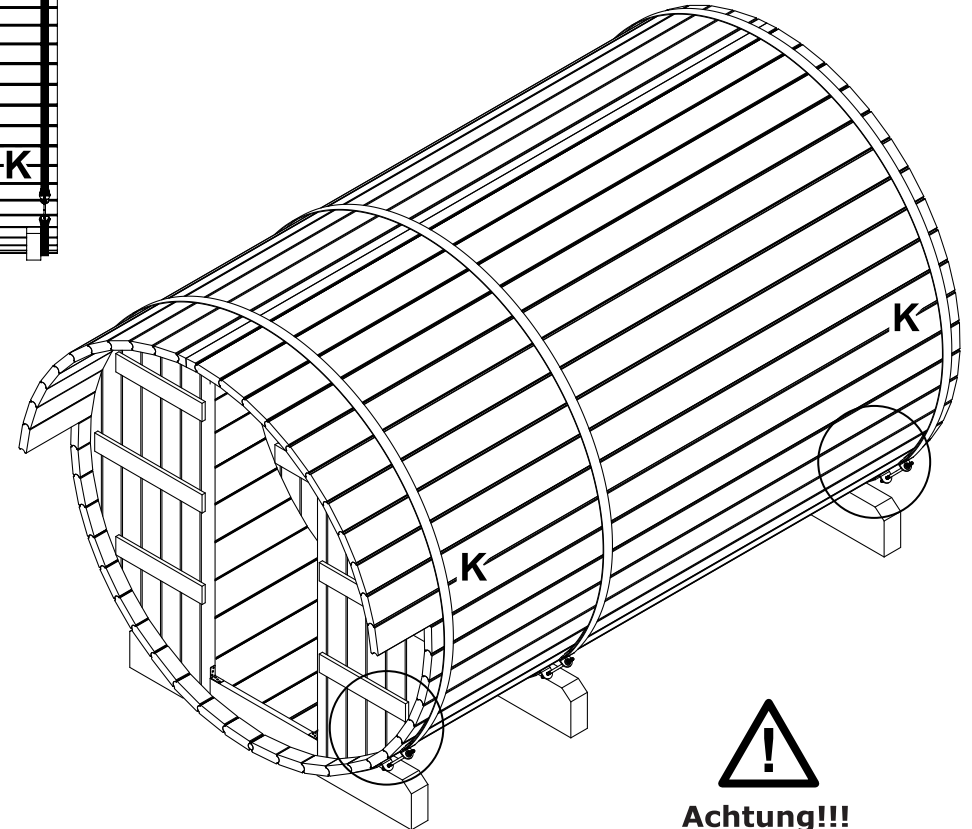


III

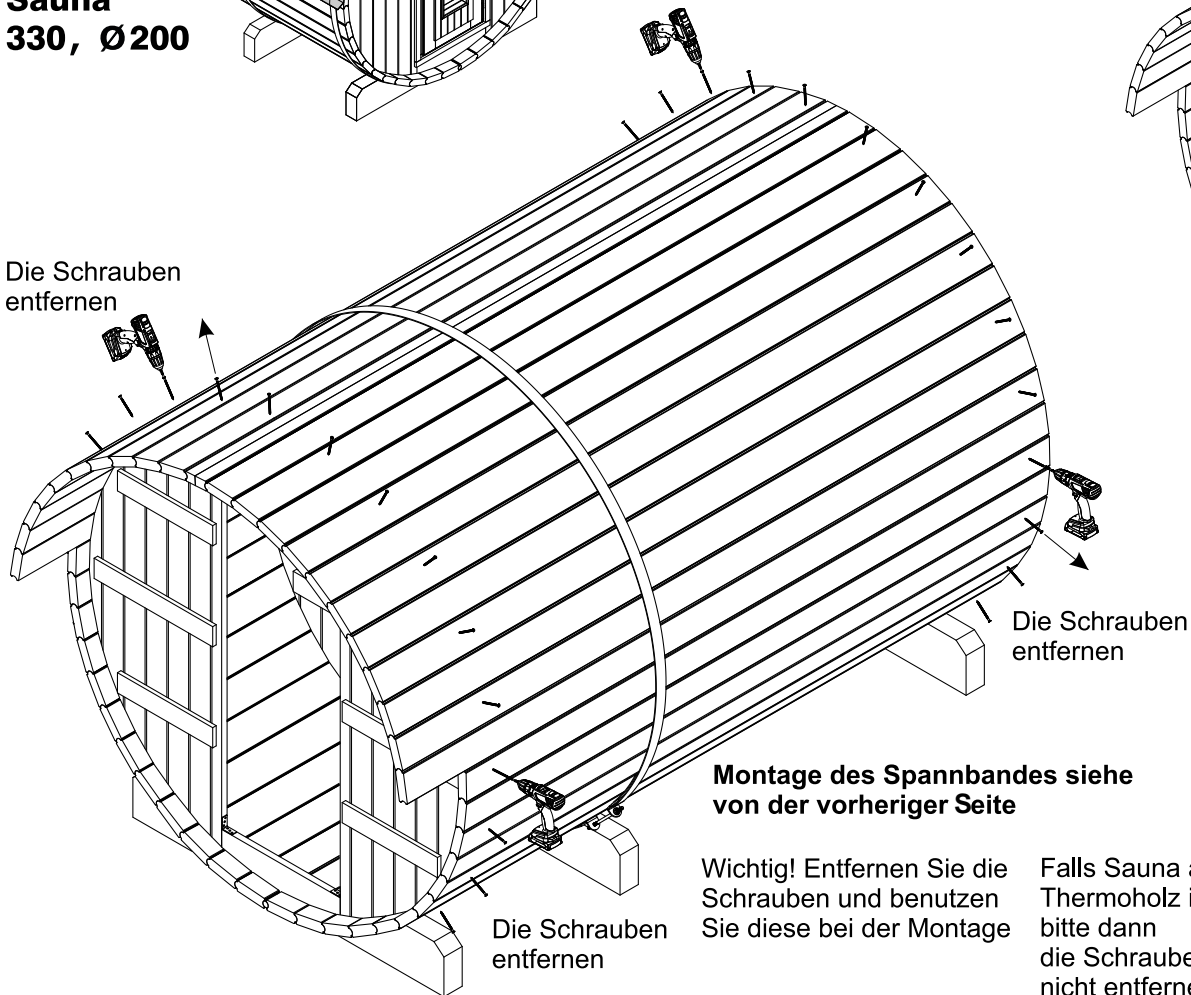




**Sauna
330, Ø200**



Die Schrauben
entfernen



Die Schrauben
entfernen

**Montage des Spannbandes siehe
von der vorheriger Seite**

Wichtig! Entfernen Sie die
Schrauben und benutzen
Sie diese bei der Montage

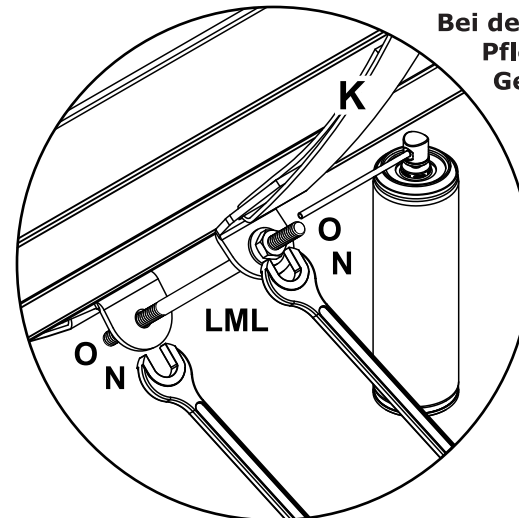
Falls Sauna aus
Thermoholz ist,
bitte dann
die Schrauben
nicht entfernen!

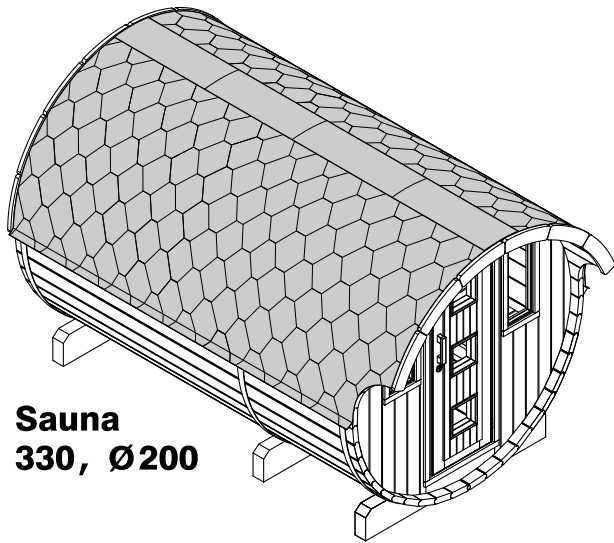
Die Schrauben
entfernen



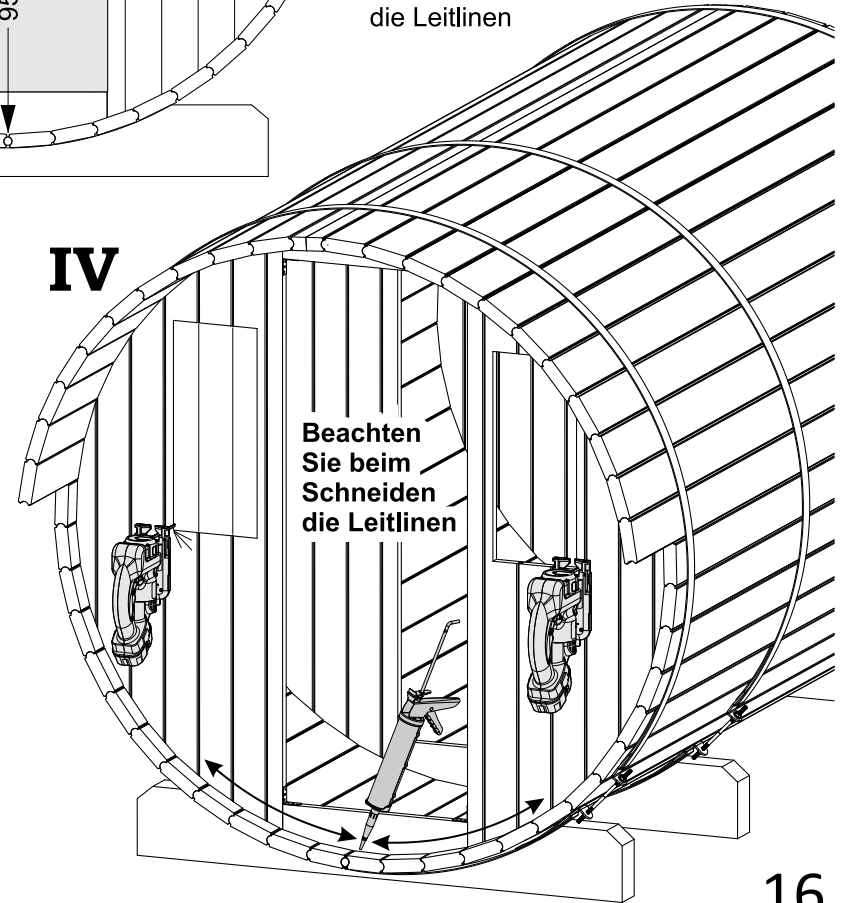
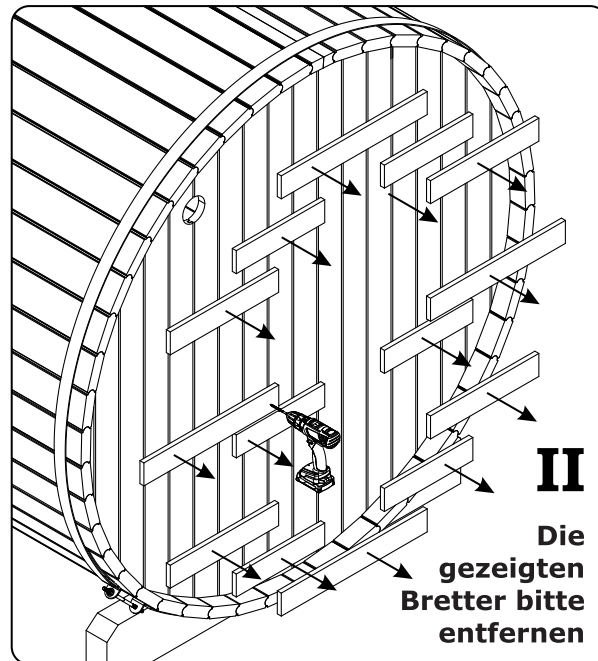
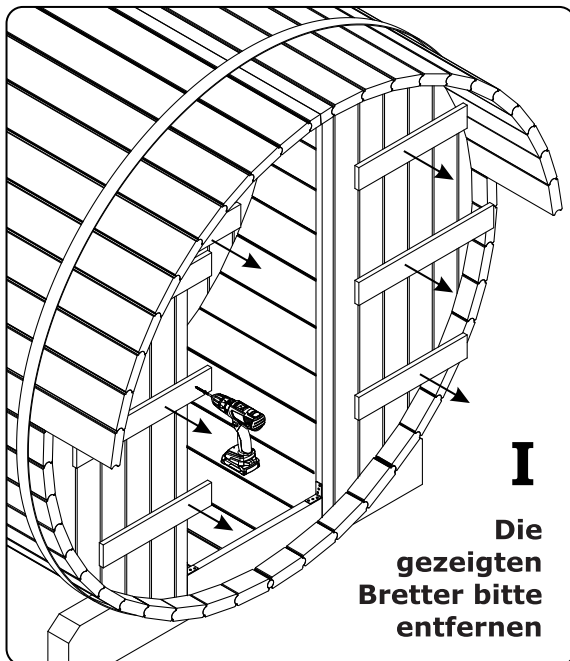
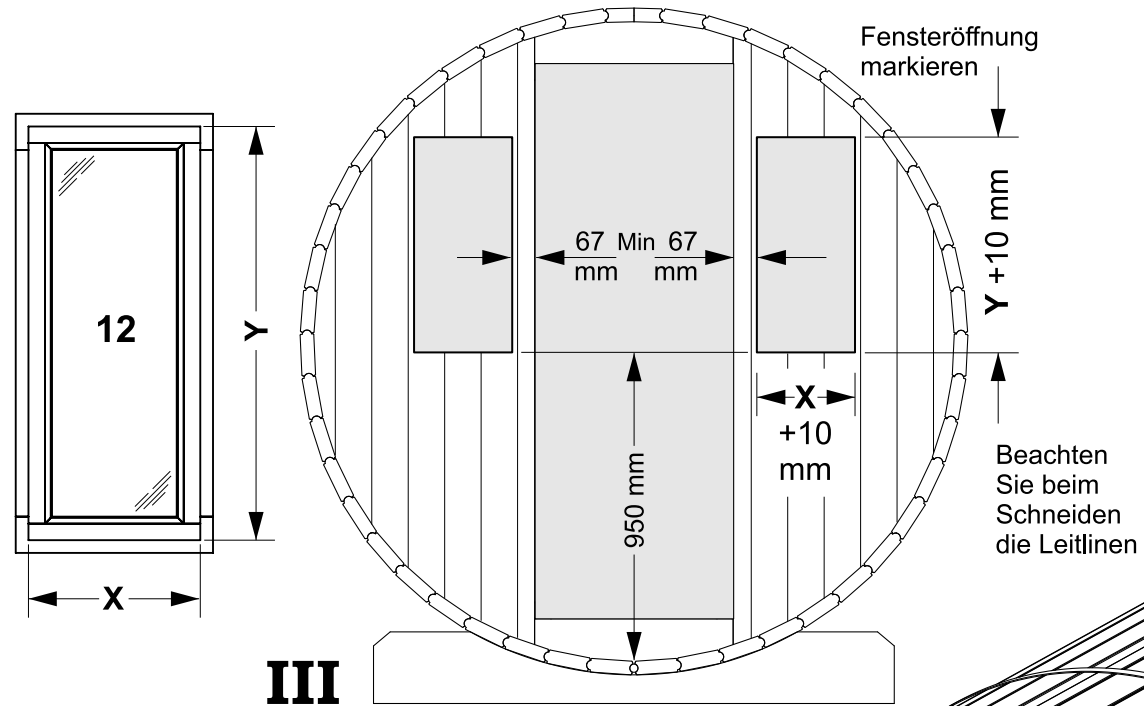
Achtung!!!

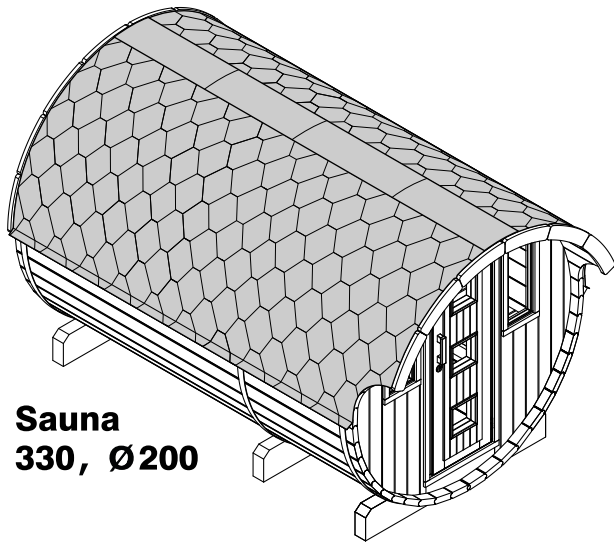
Bei der Montage und bei der
Pflege/Nachspannen der
Gewindestangen, ist die
Gewindestange mit Öl
(W44 oder Würth
HPS1400) zu ölen.
Somit ist eine
Beschädigung
an der
Gewindestange
vermieden
und es lässt
sich auch
leichter
spannen.



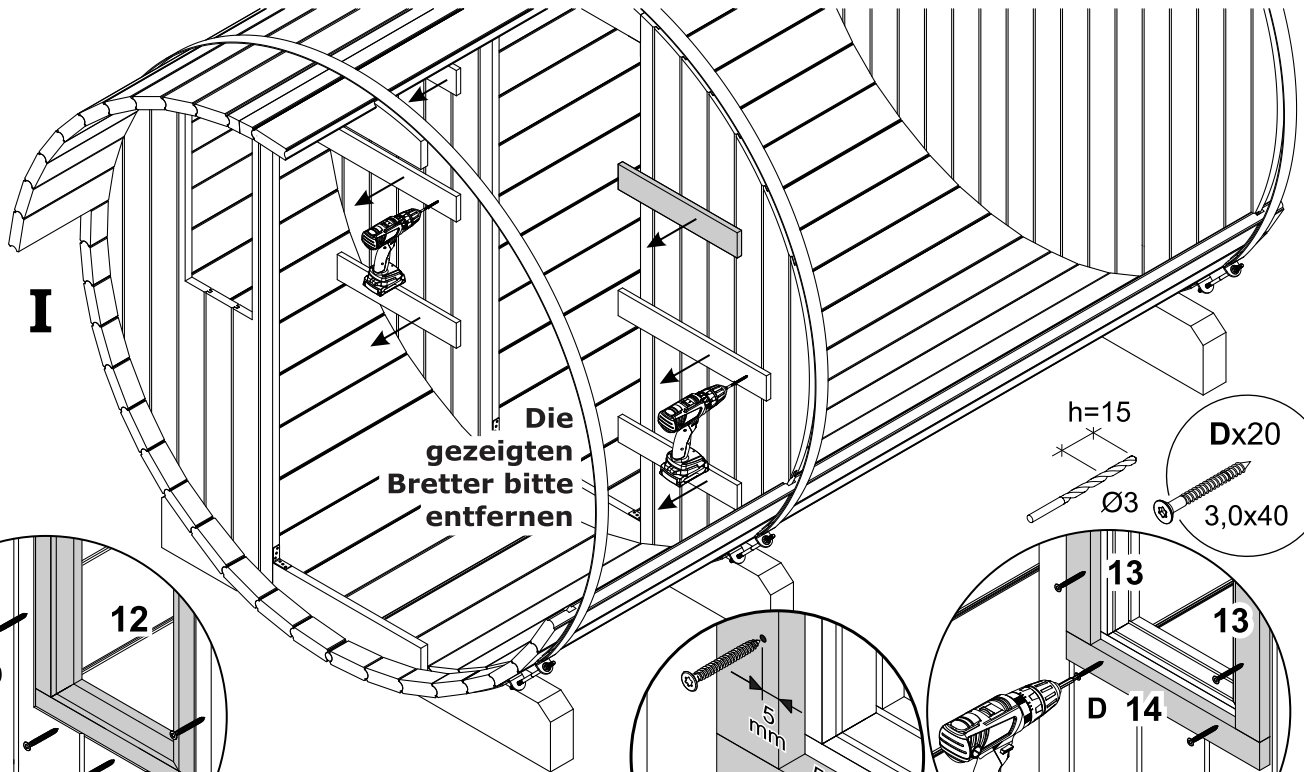


**Sauna
330, Ø200**



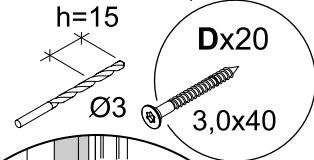


Sauna
330, Ø200

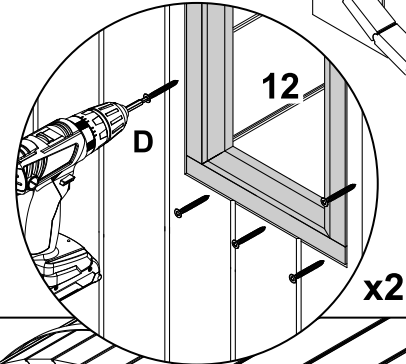
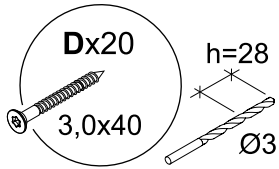


I

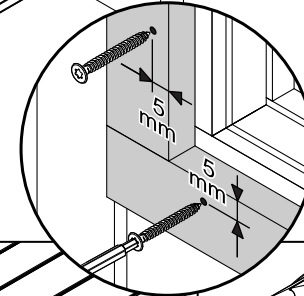
Die gezeigten
Bretter bitte
entfernen



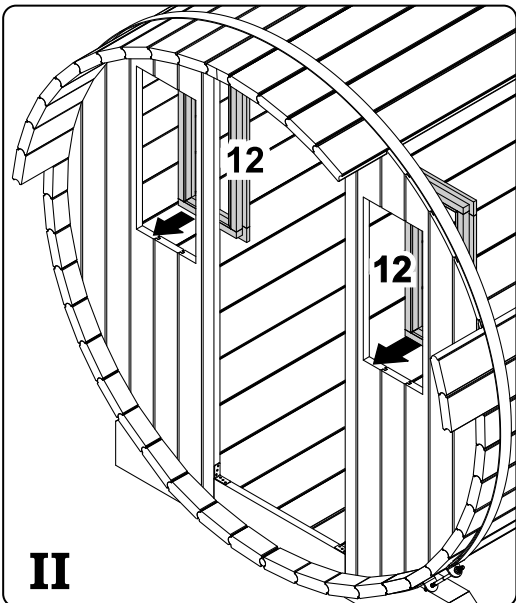
NB!
Fenster von
Innen einbauen!



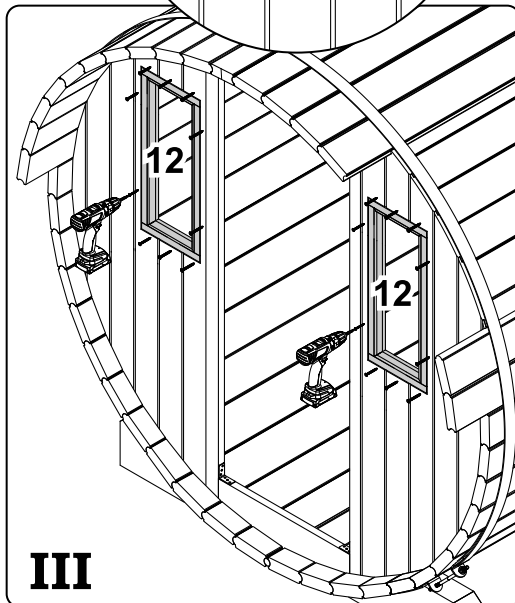
x2



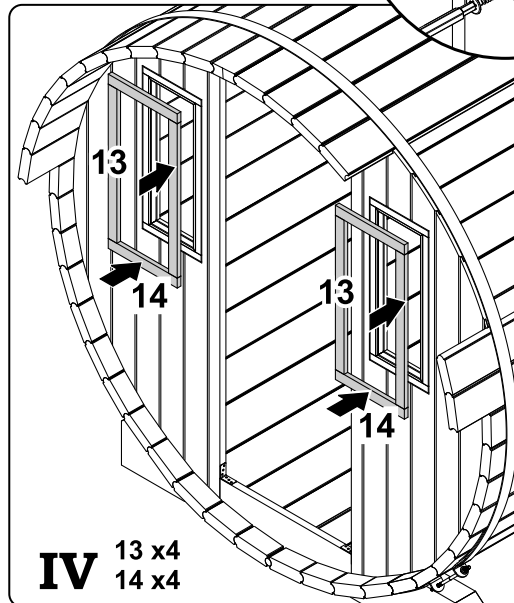
x2



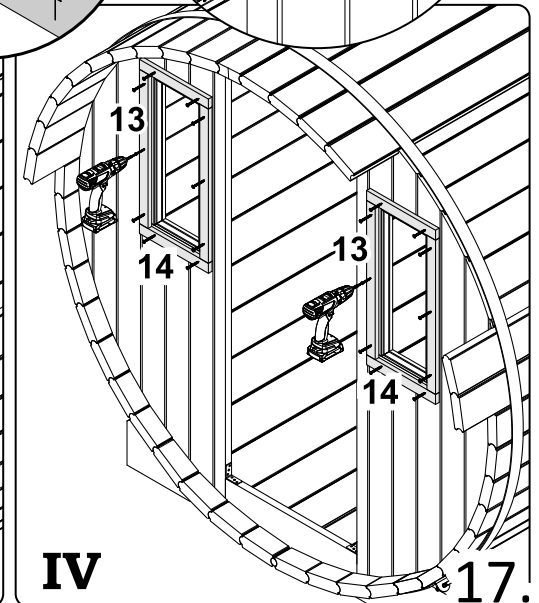
II



III

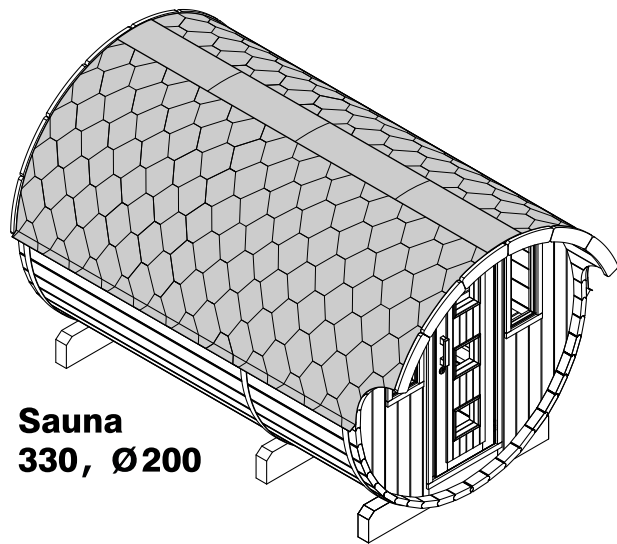


IV
13 x4
14 x4

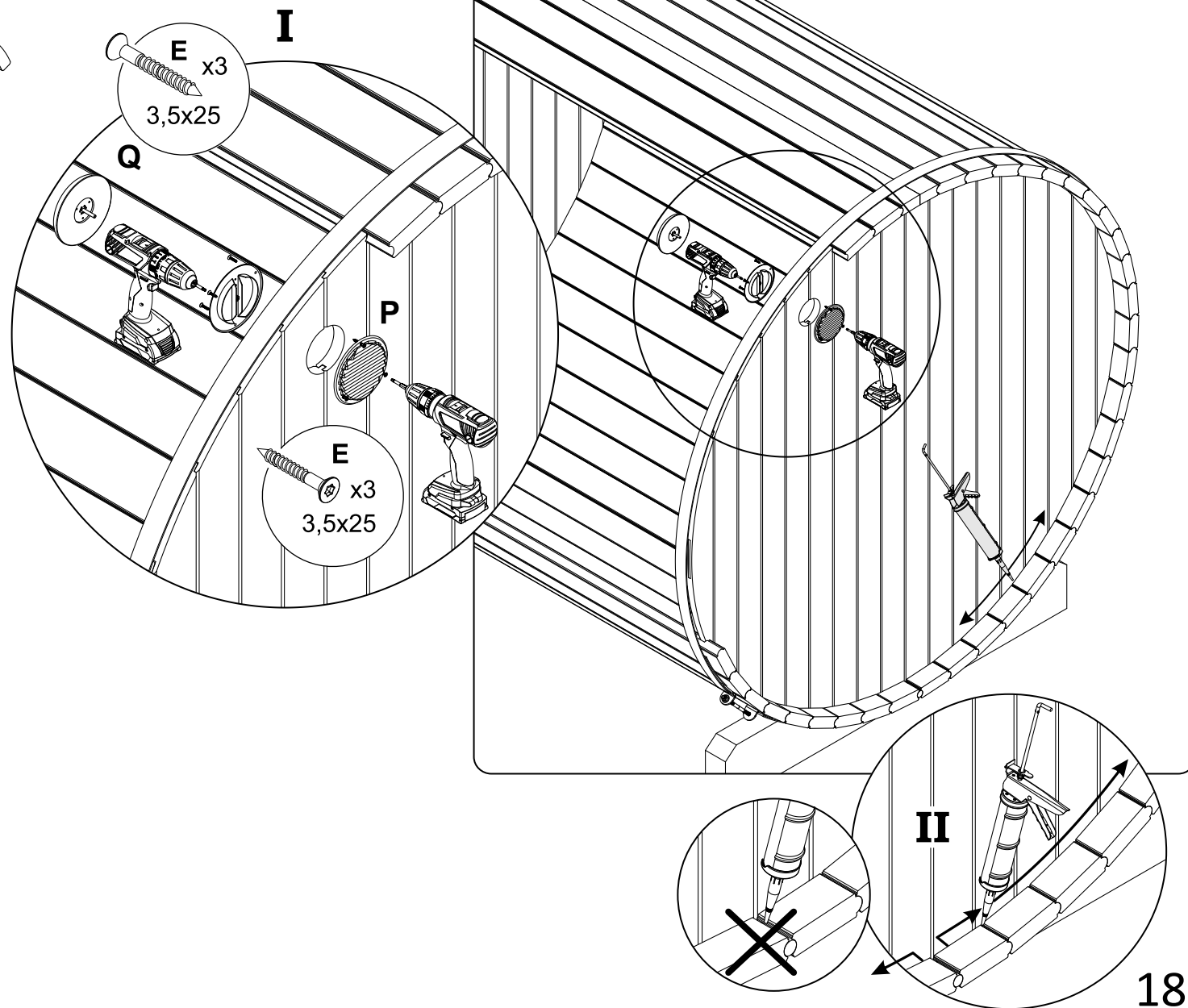


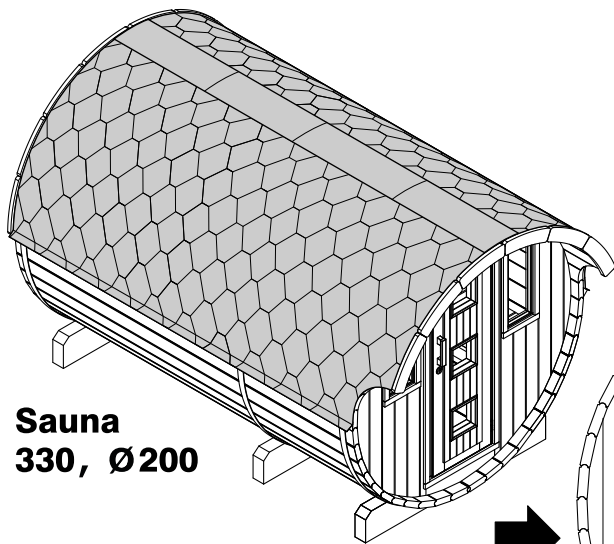
IV

17.



Sauna
330, Ø200

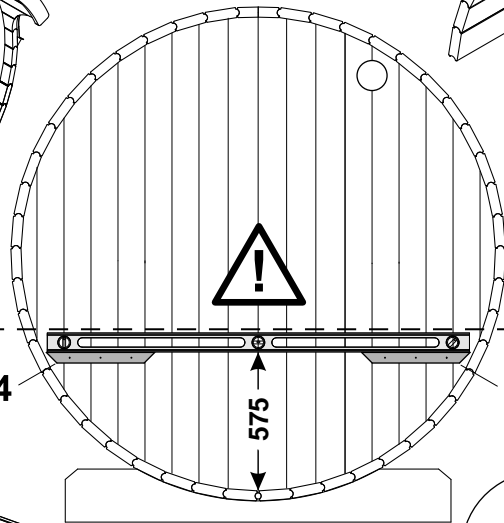




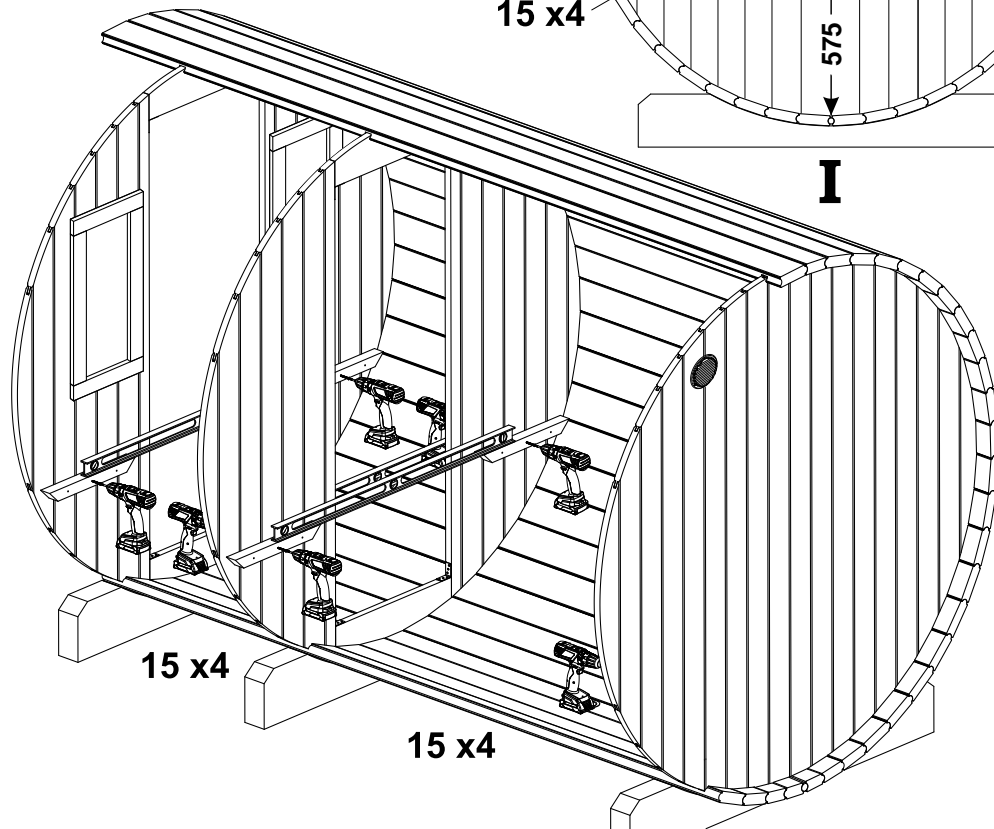
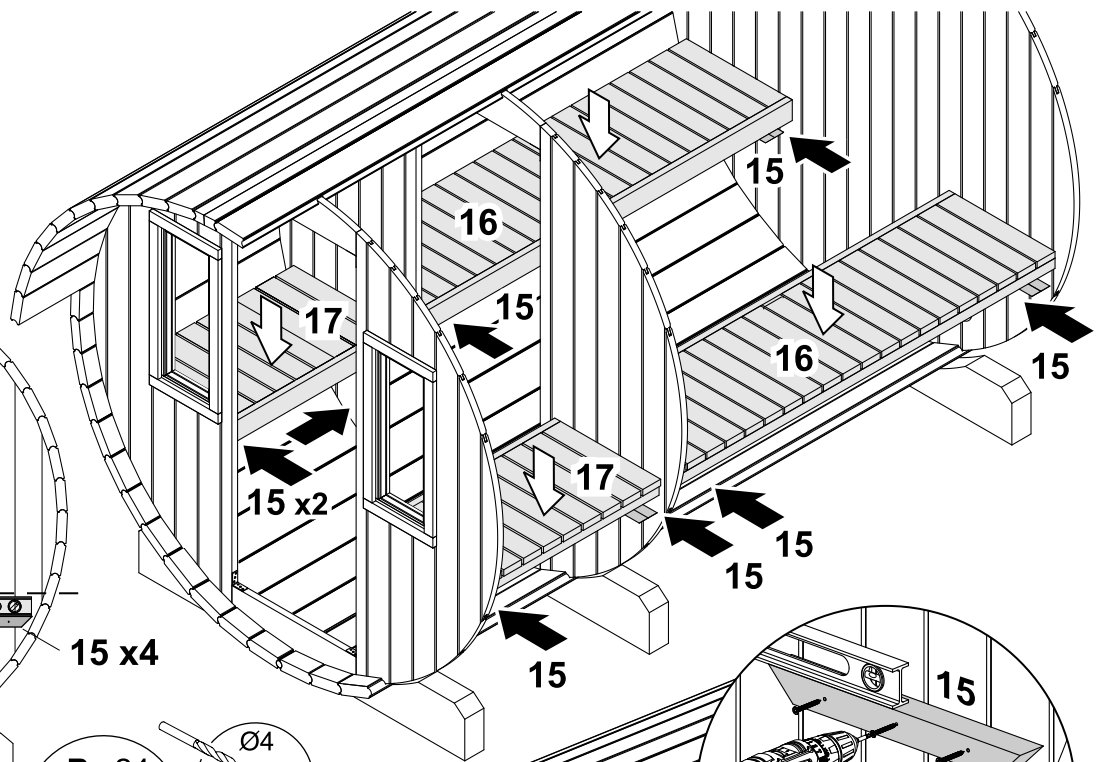
Sauna
330, Ø200



15 x 4



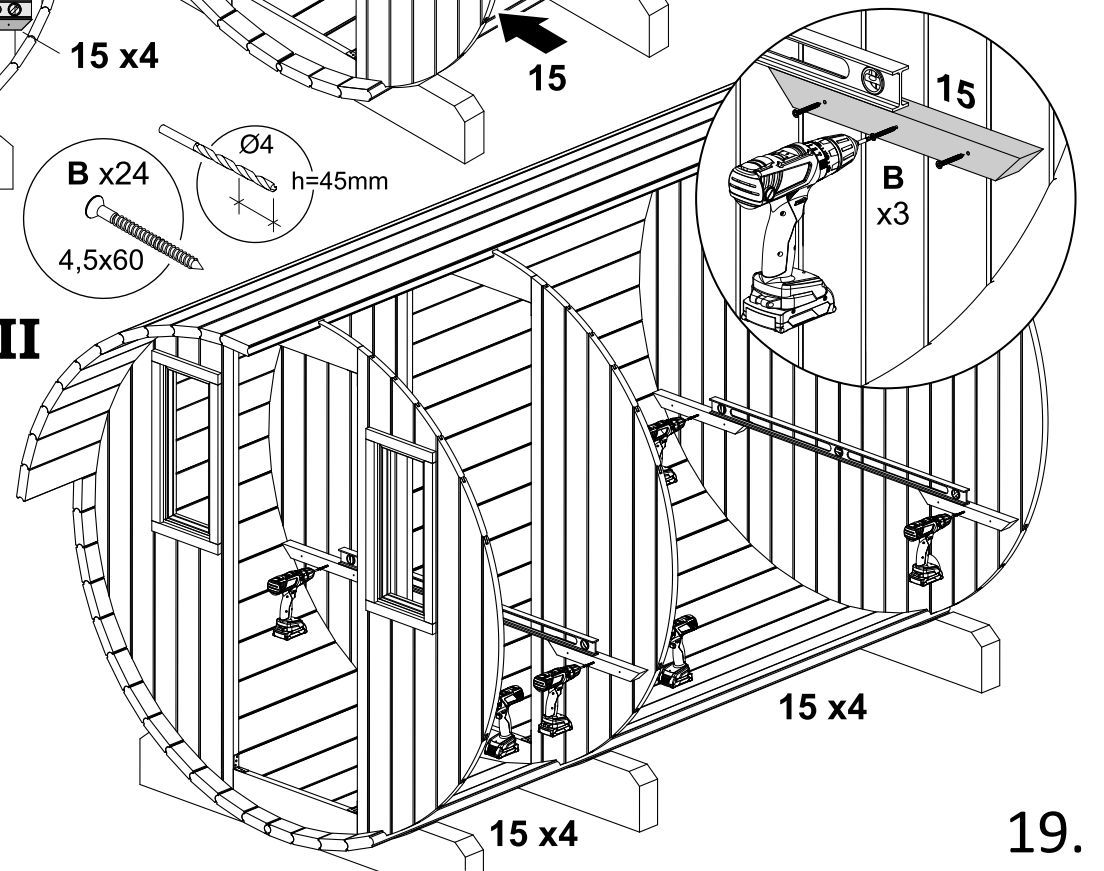
I



15 x 4

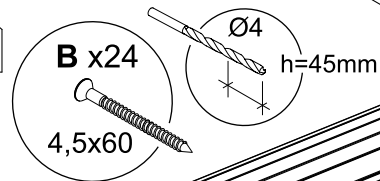
15 x 4

II



15 x 4

15 x 4

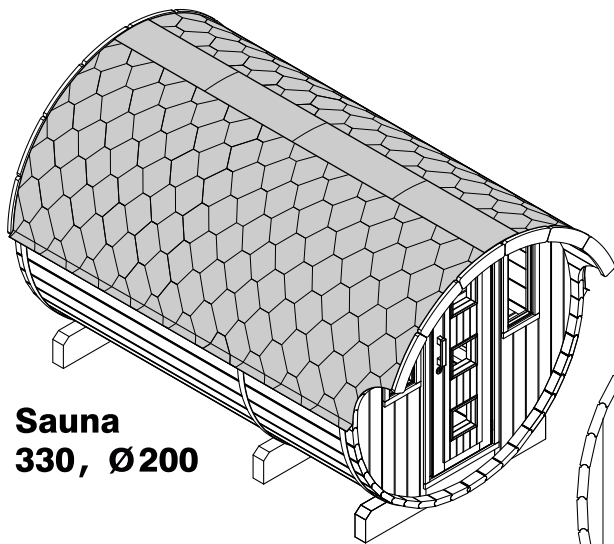


B x 24

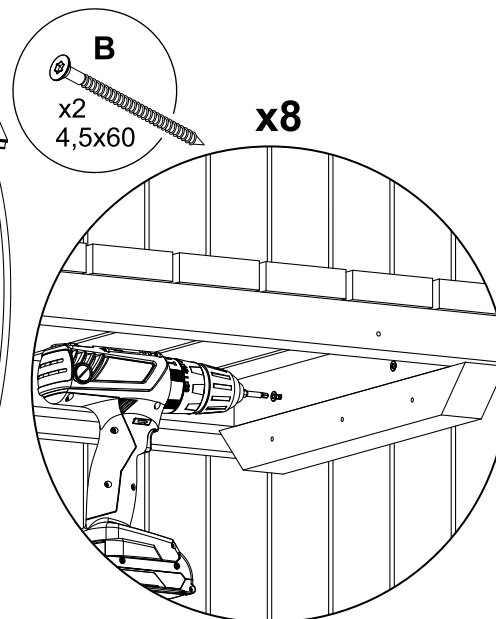
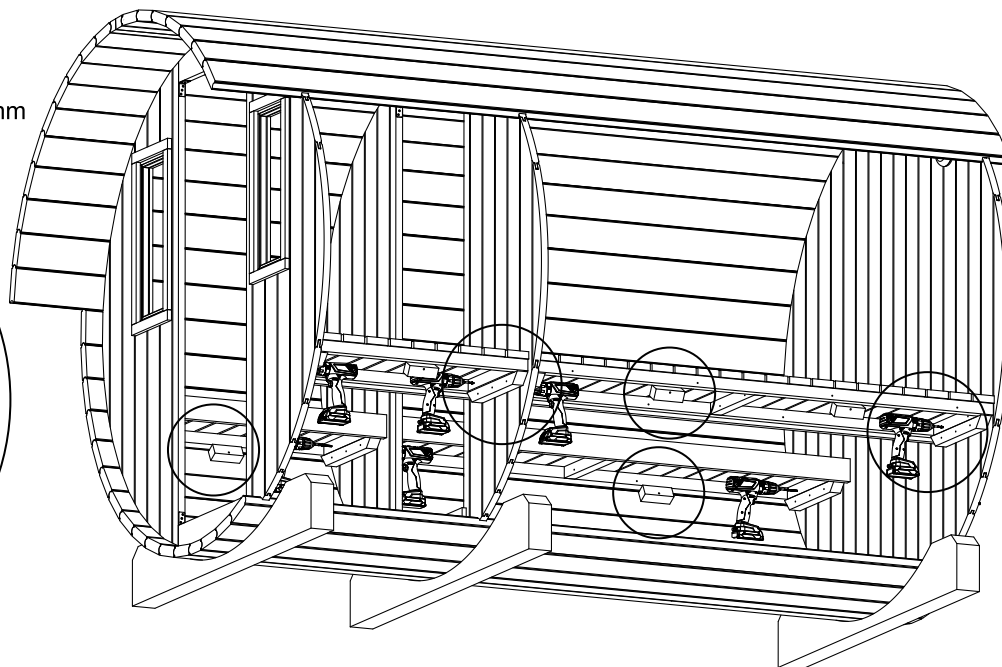
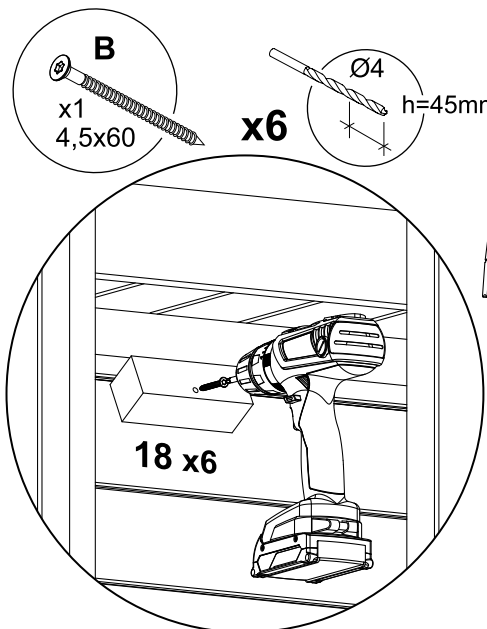
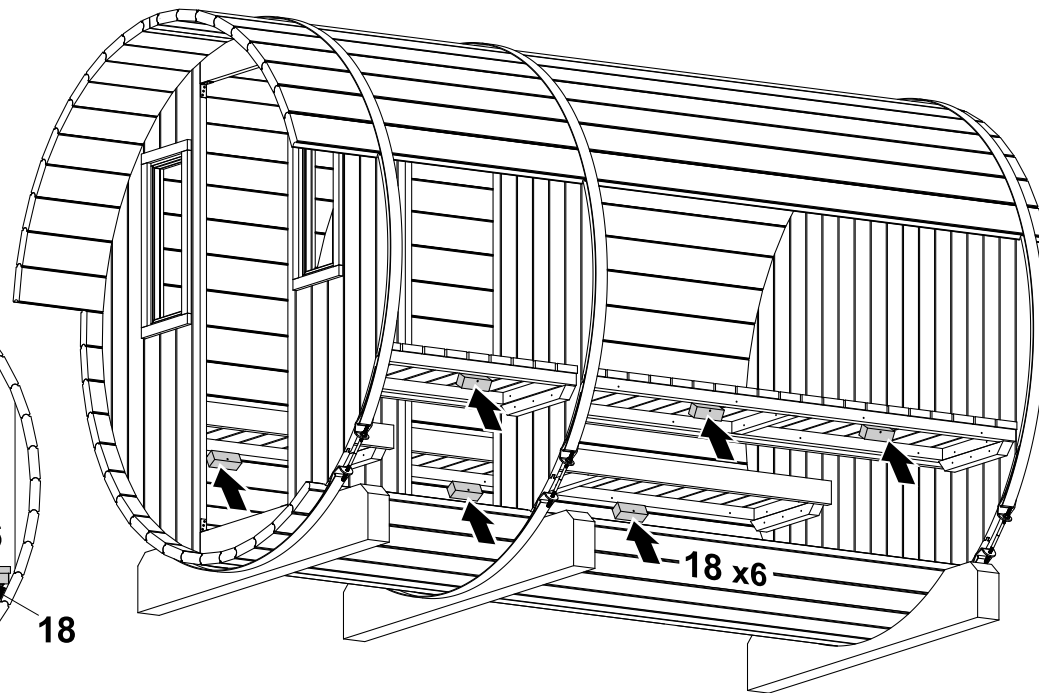
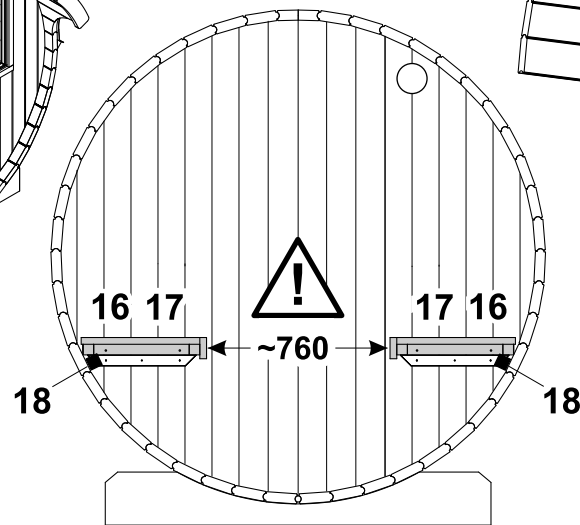
4,5x60

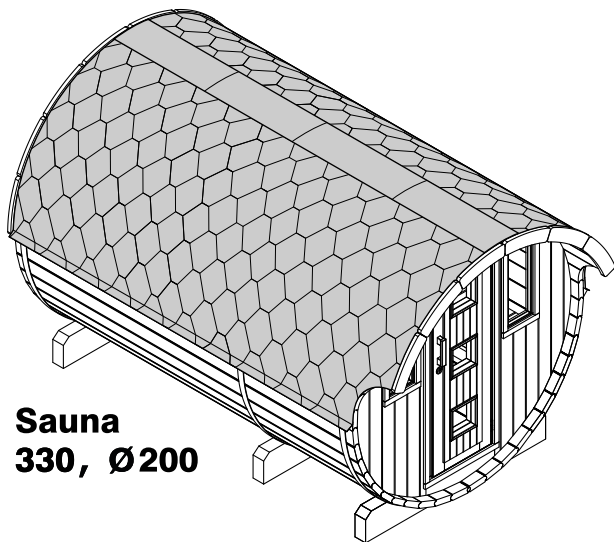
Ø4
h=45mm

B x 3

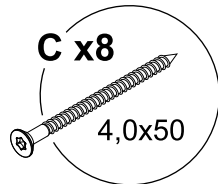
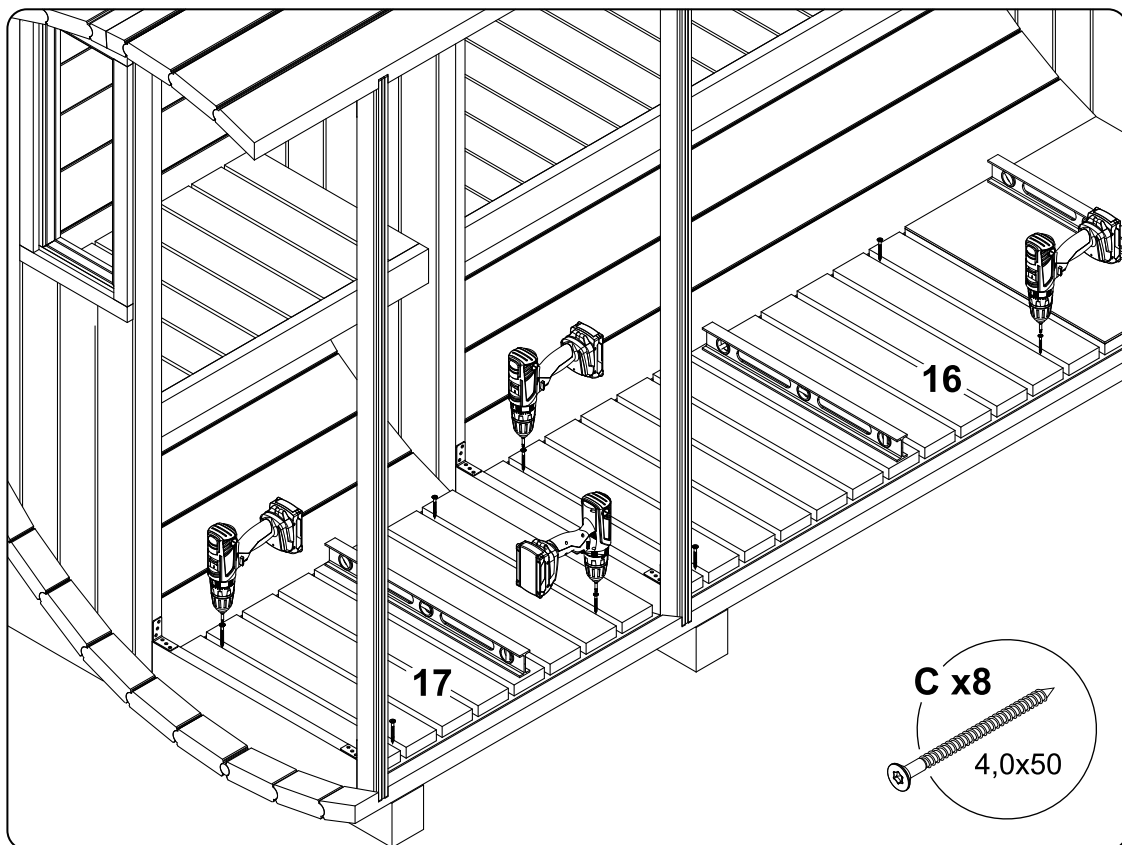
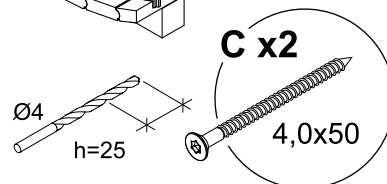
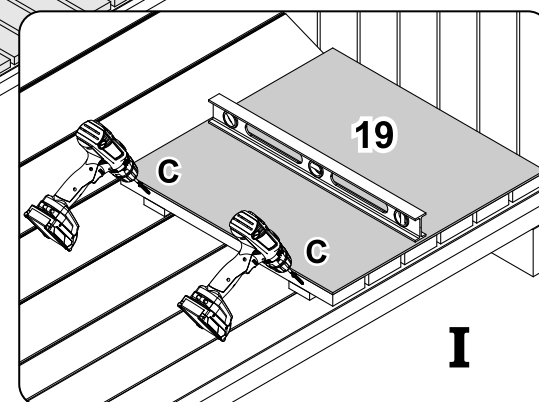
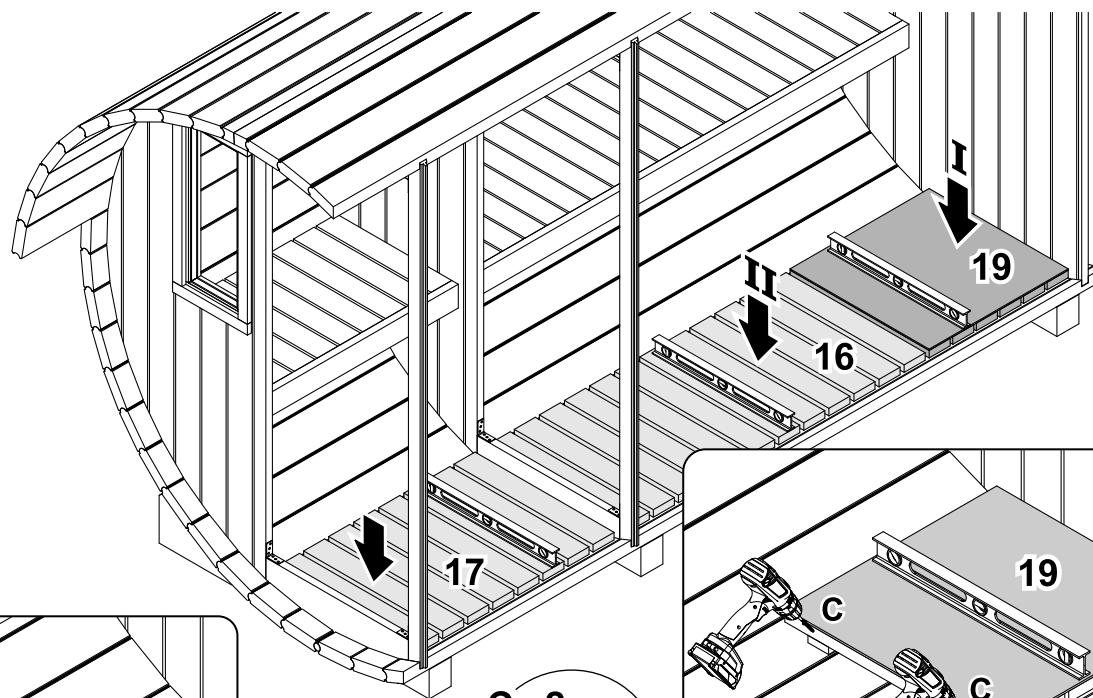


Sauna
330, Ø200

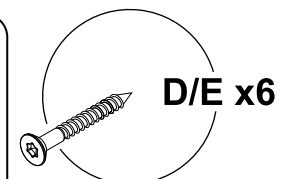
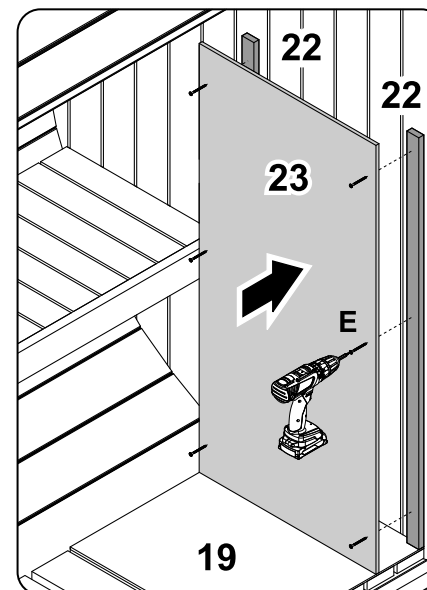




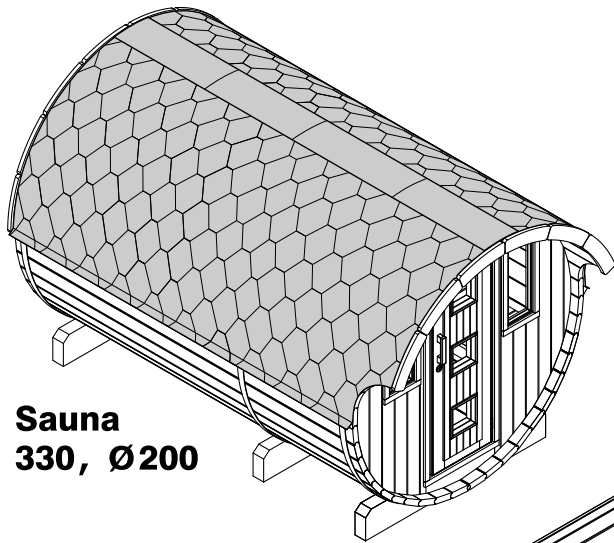
**Sauna
330, Ø200**



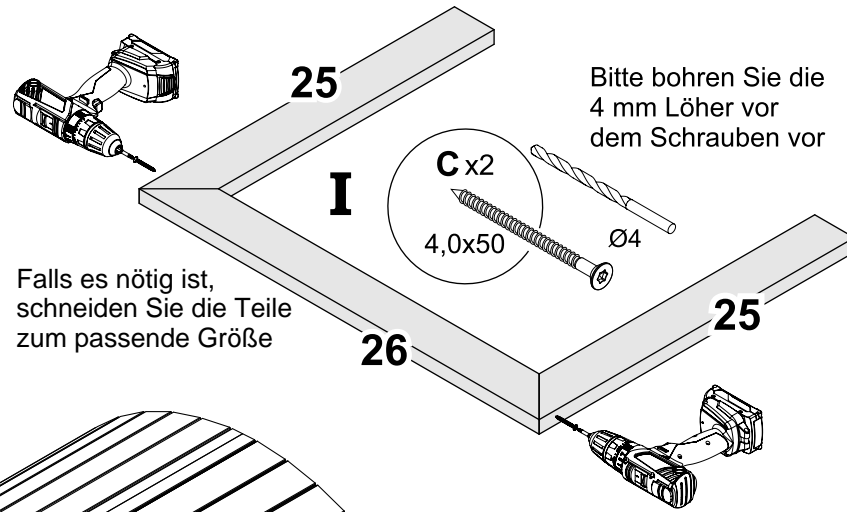
II III



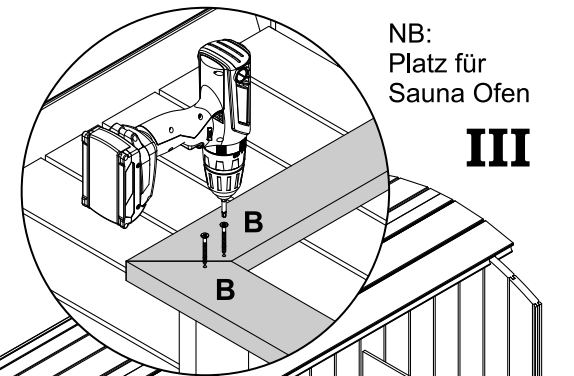
NB! Wenn Sie eine Elektrofen habe, dann befestigen Sie Det. 23 direkt an die Wand (ohne Det. 22) Benutzen Sie dafür Schrauben E (3x30 mm)



Sauna
330, Ø200

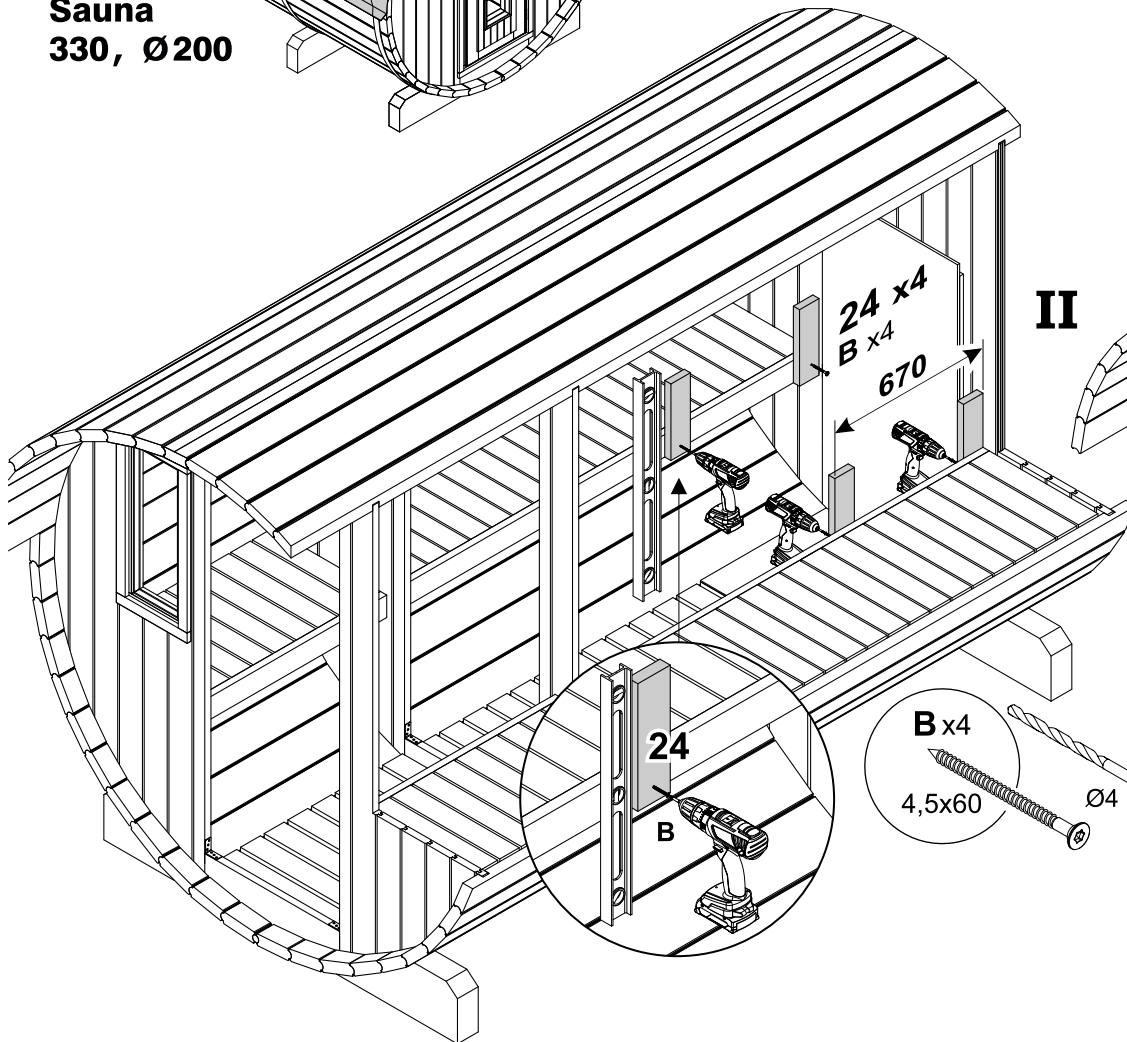


Falls es nötig ist,
schneiden Sie die Teile
zum passende Größe

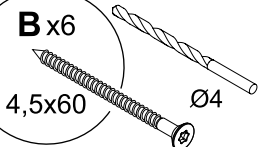
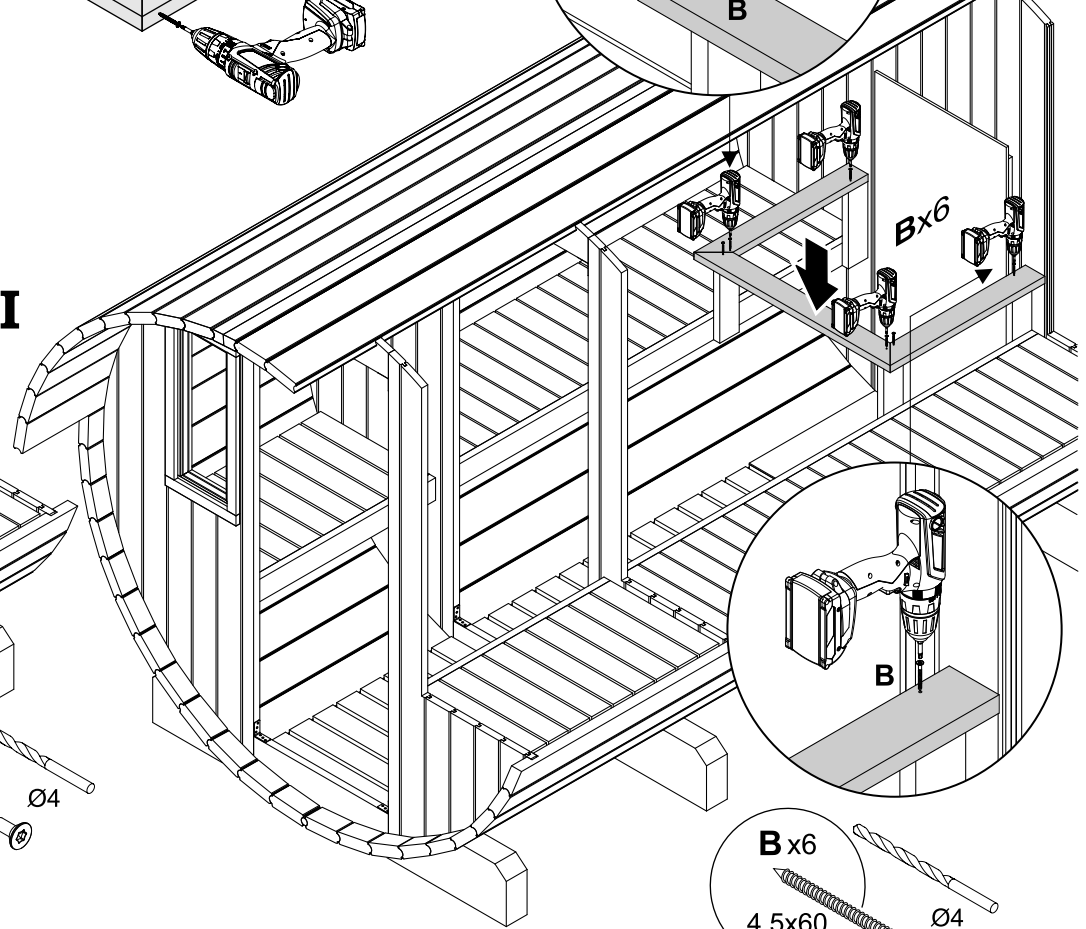


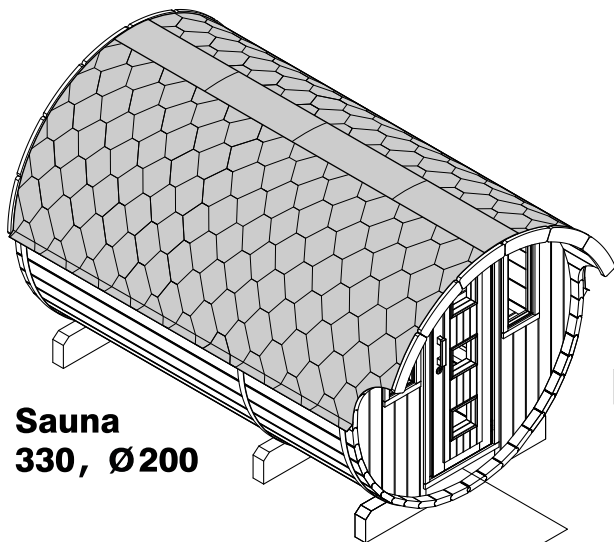
NB:
Platz für
Sauna Ofen

III

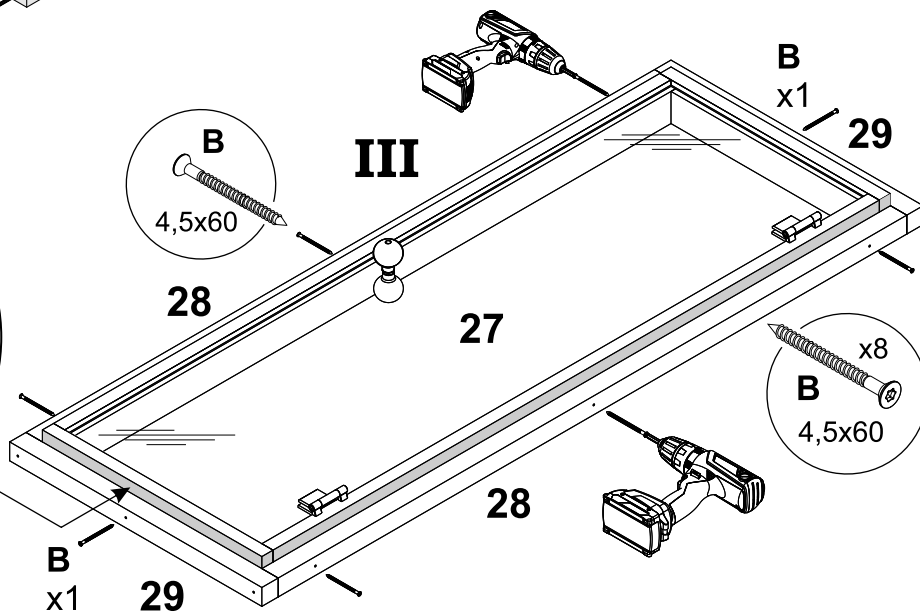
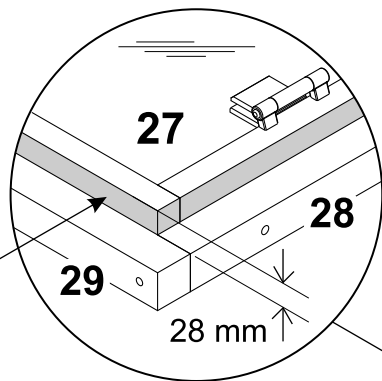
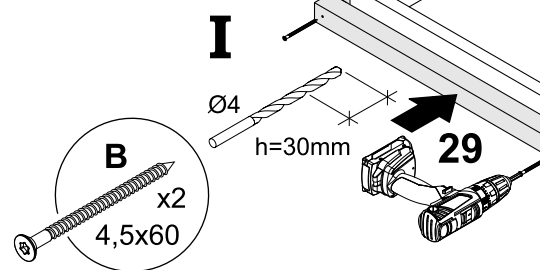
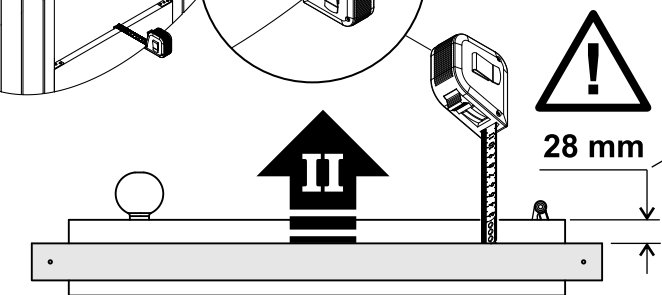
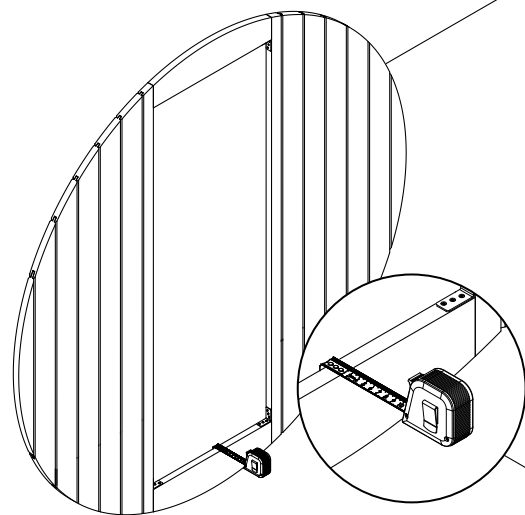
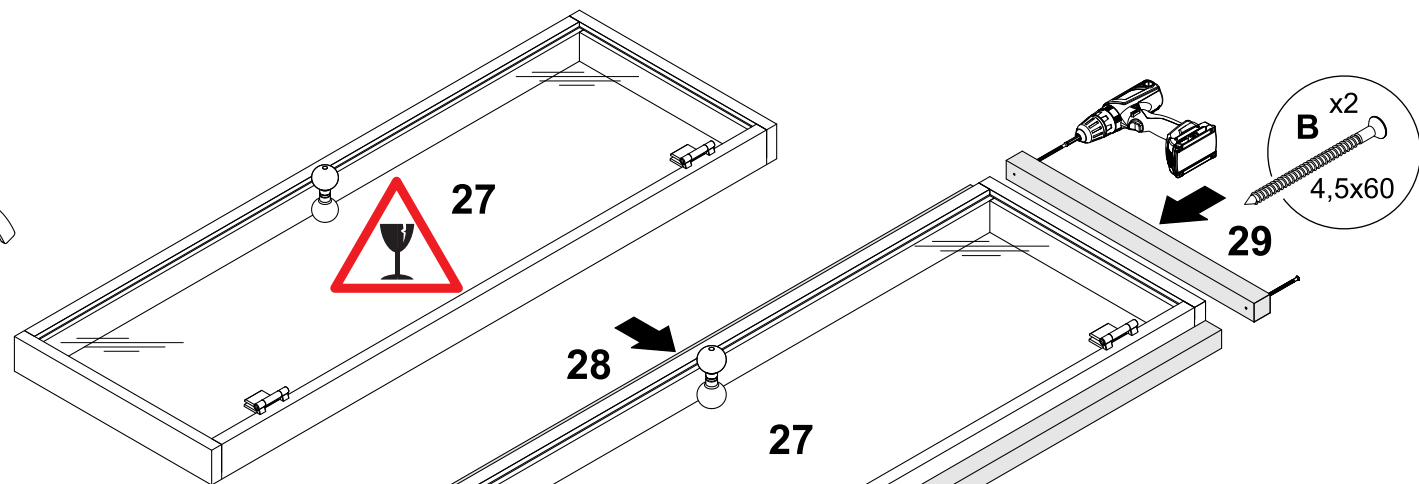


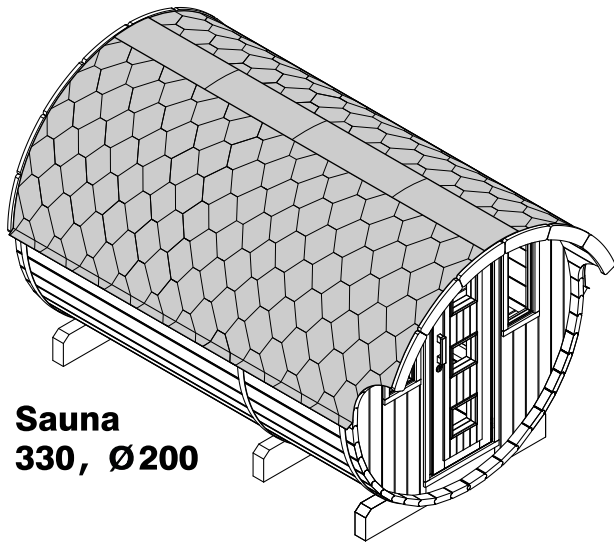
II





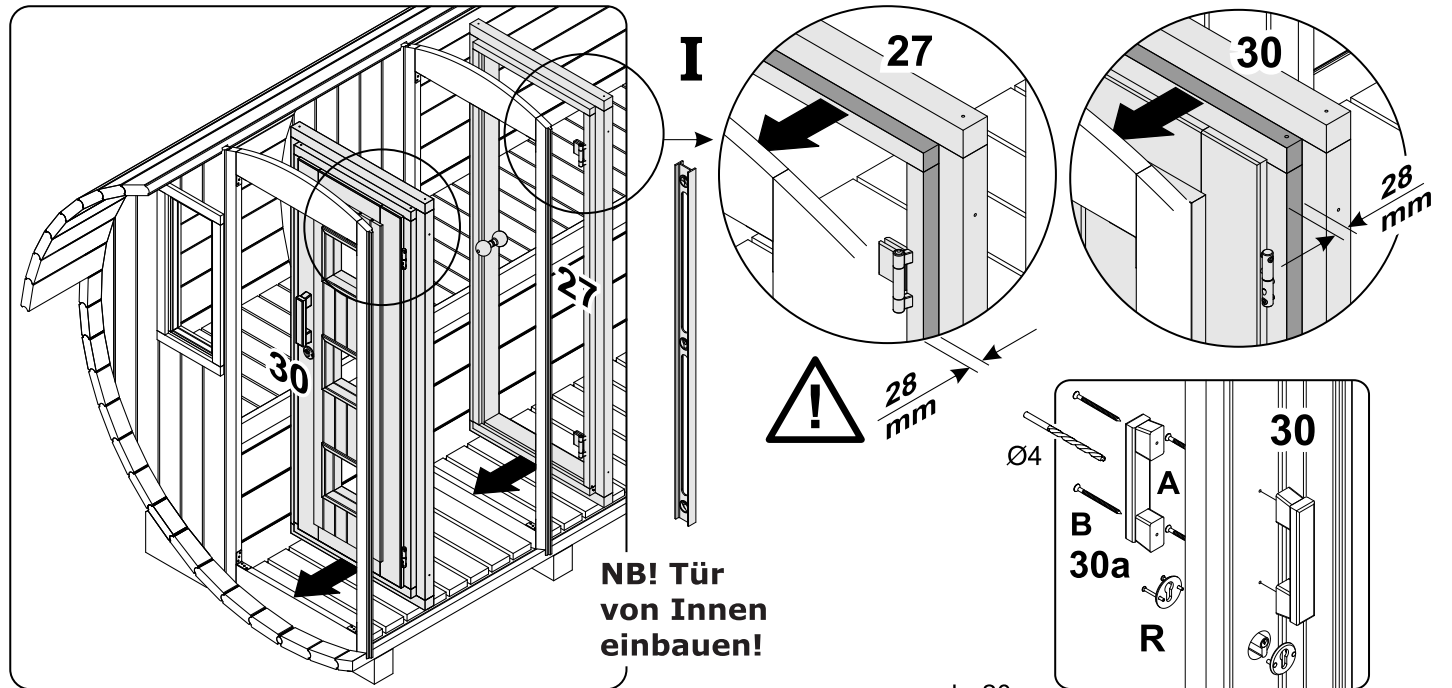
Sauna
330, Ø200



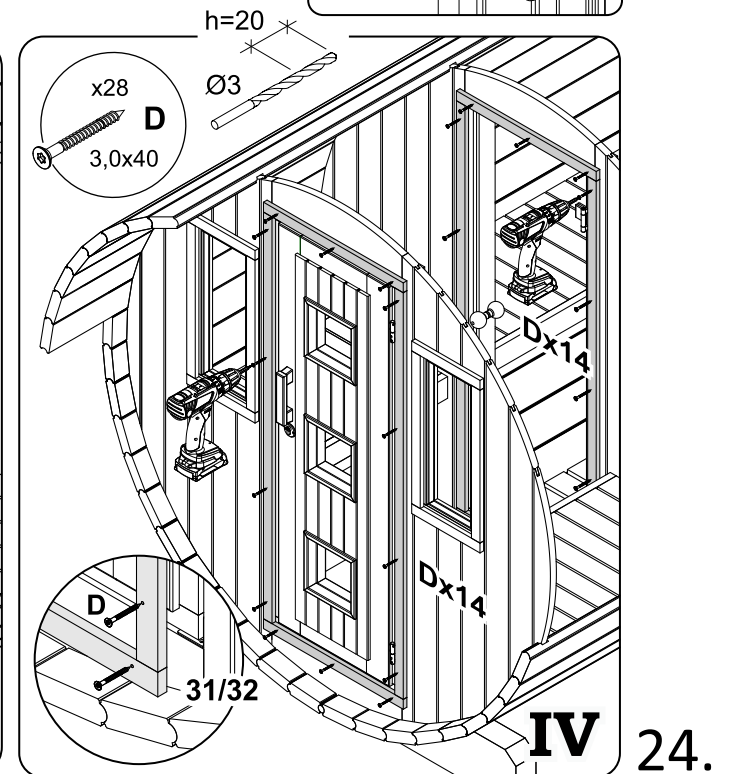
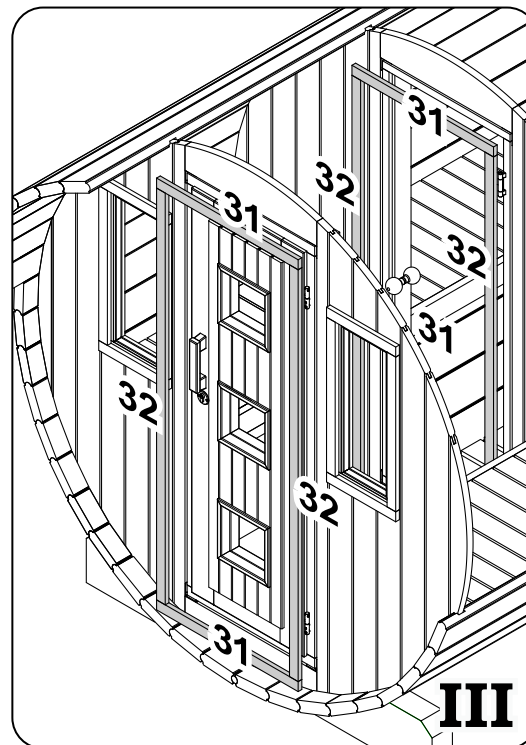
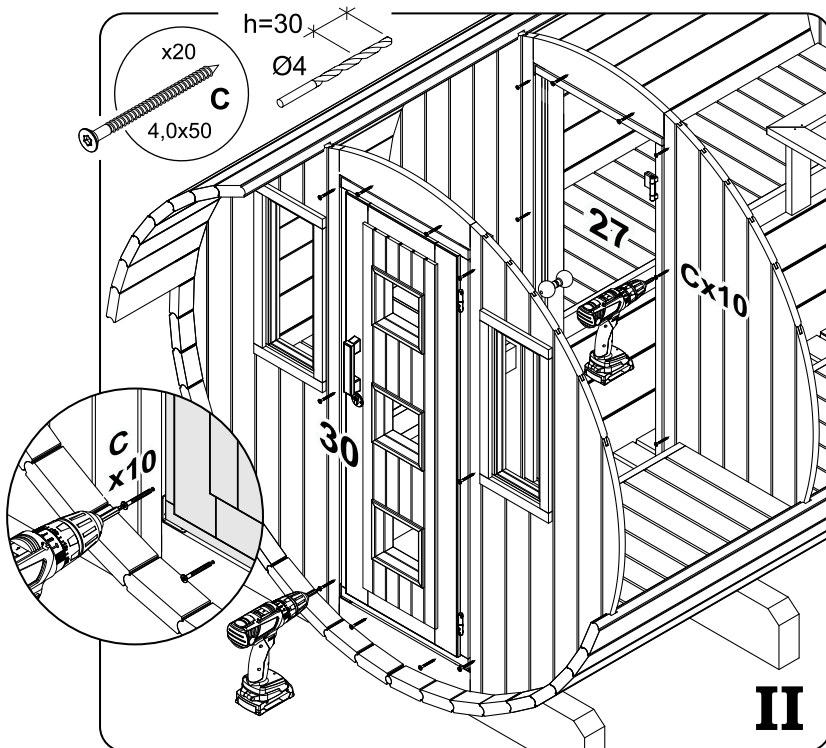


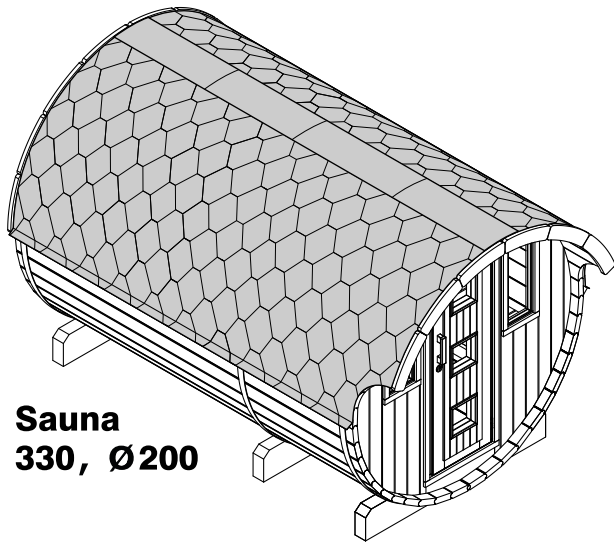
Sauna
330, Ø200

Benutzen Sie eine
Wasserwaage
bei dem Tür Einbau. 

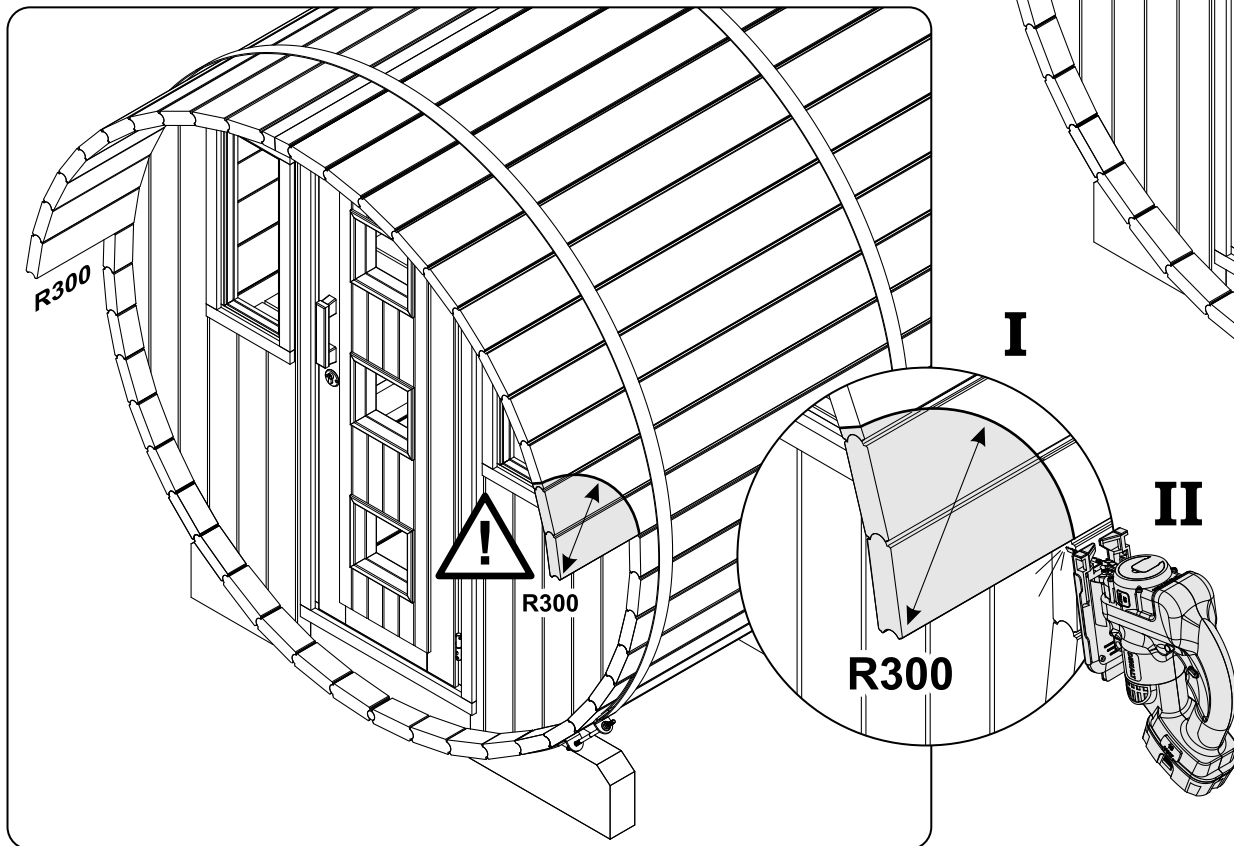
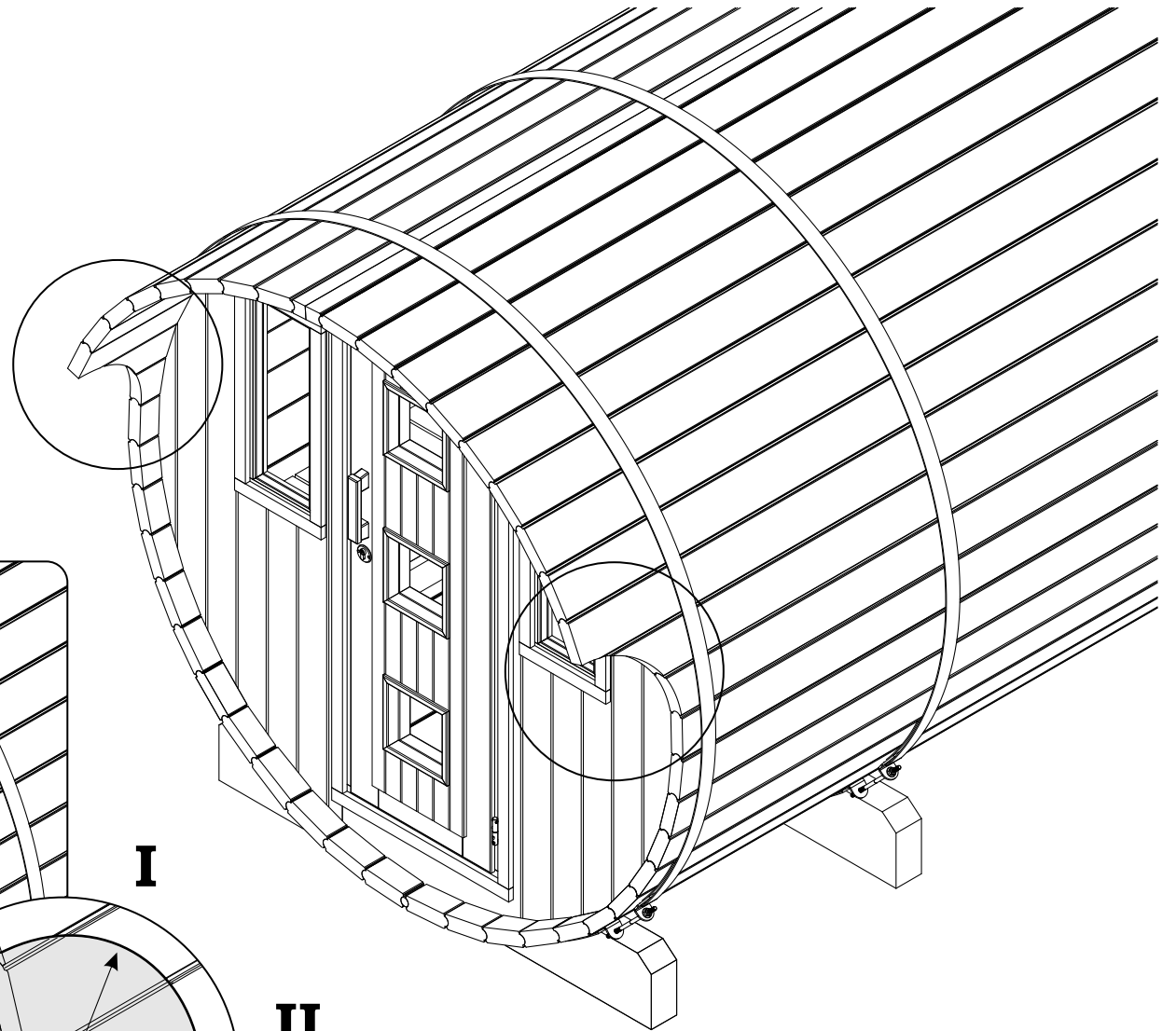


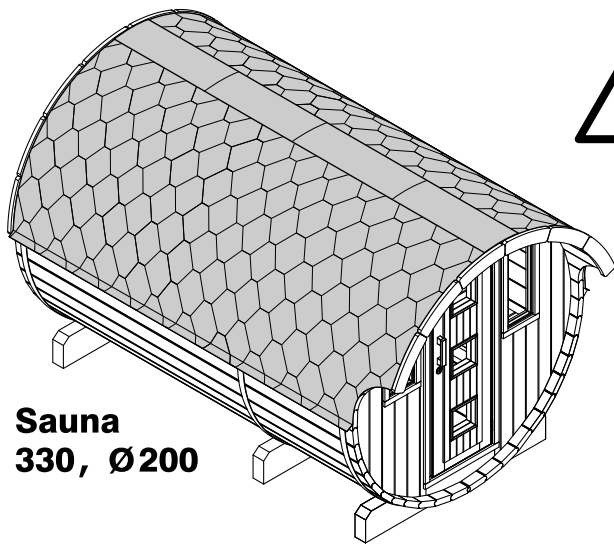
NB! Tür
von Innen
einbauen!



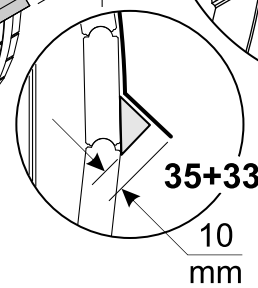
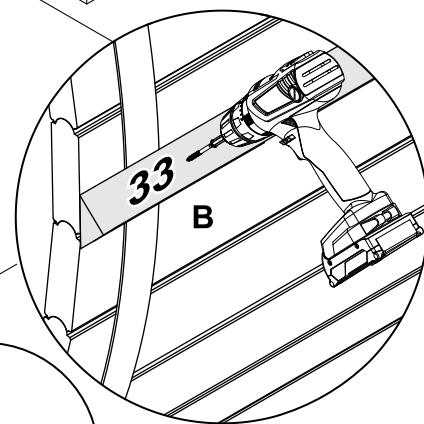
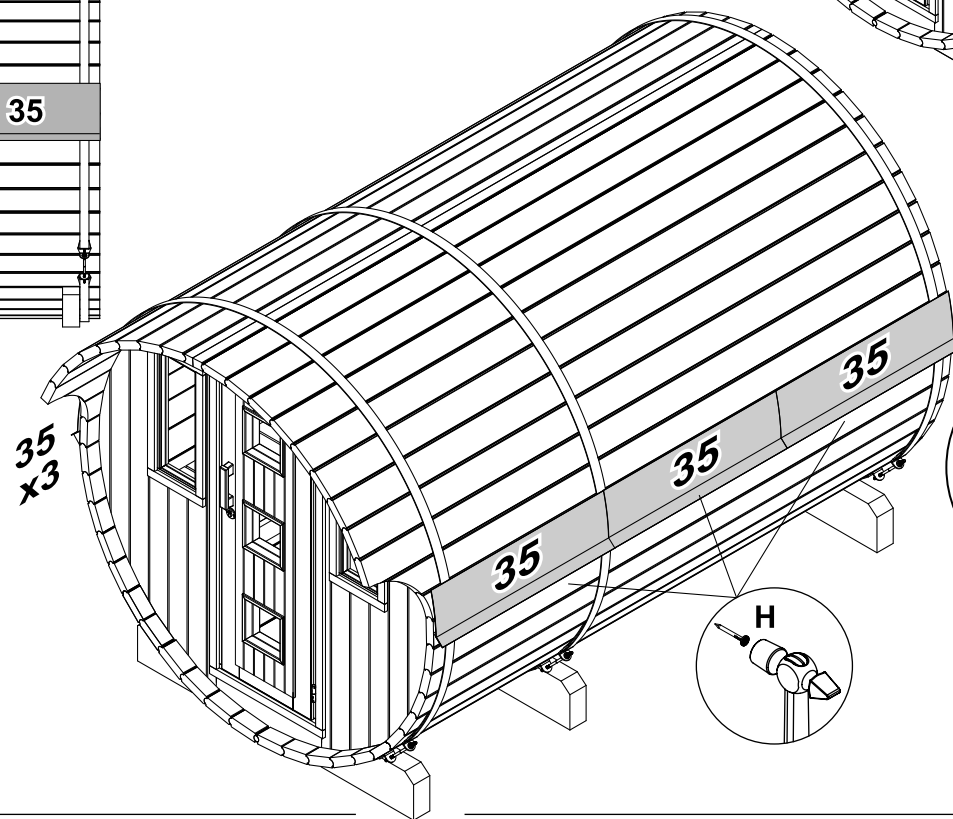
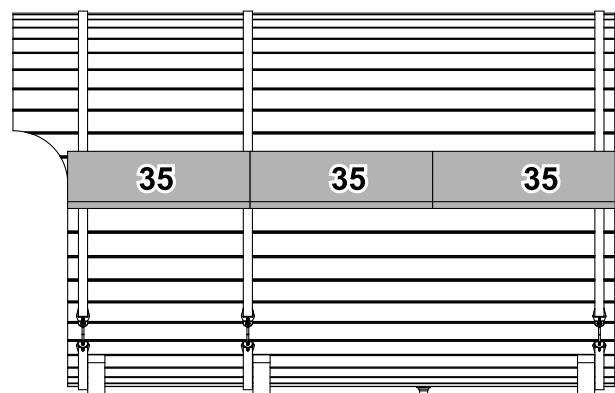
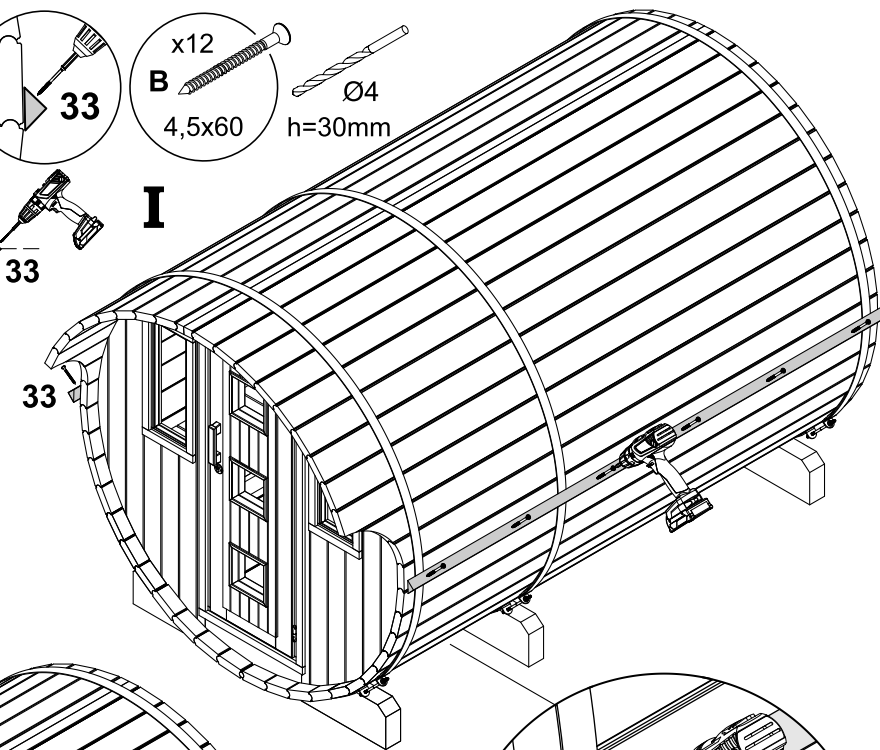
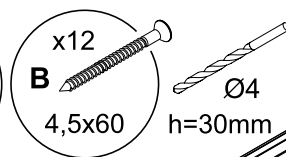
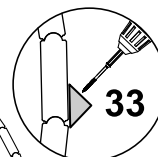
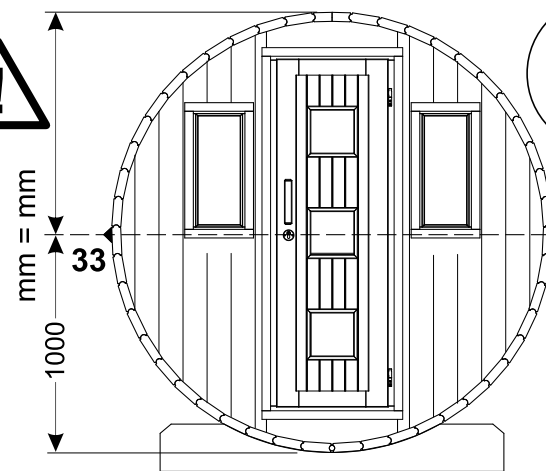


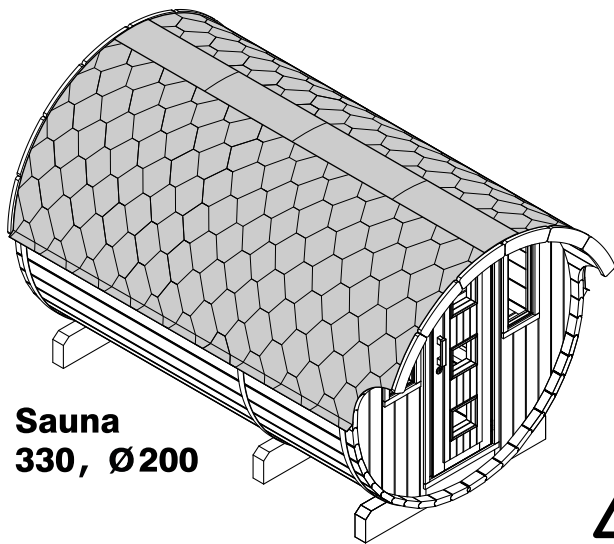
**Sauna
330, Ø200**





Sauna
330, Ø200

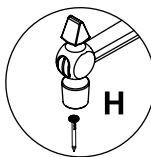
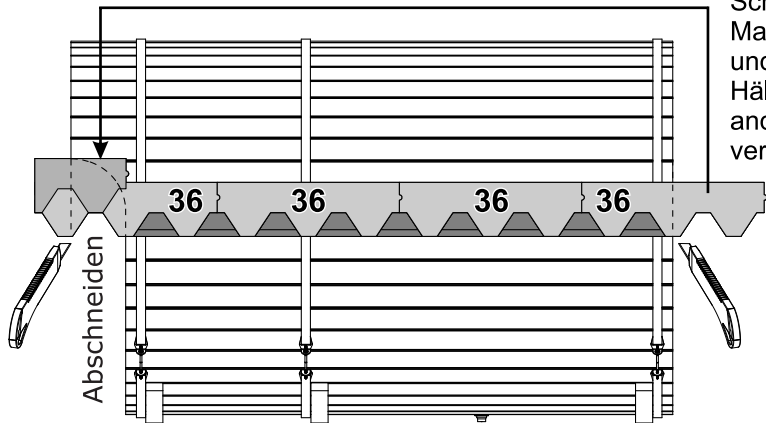




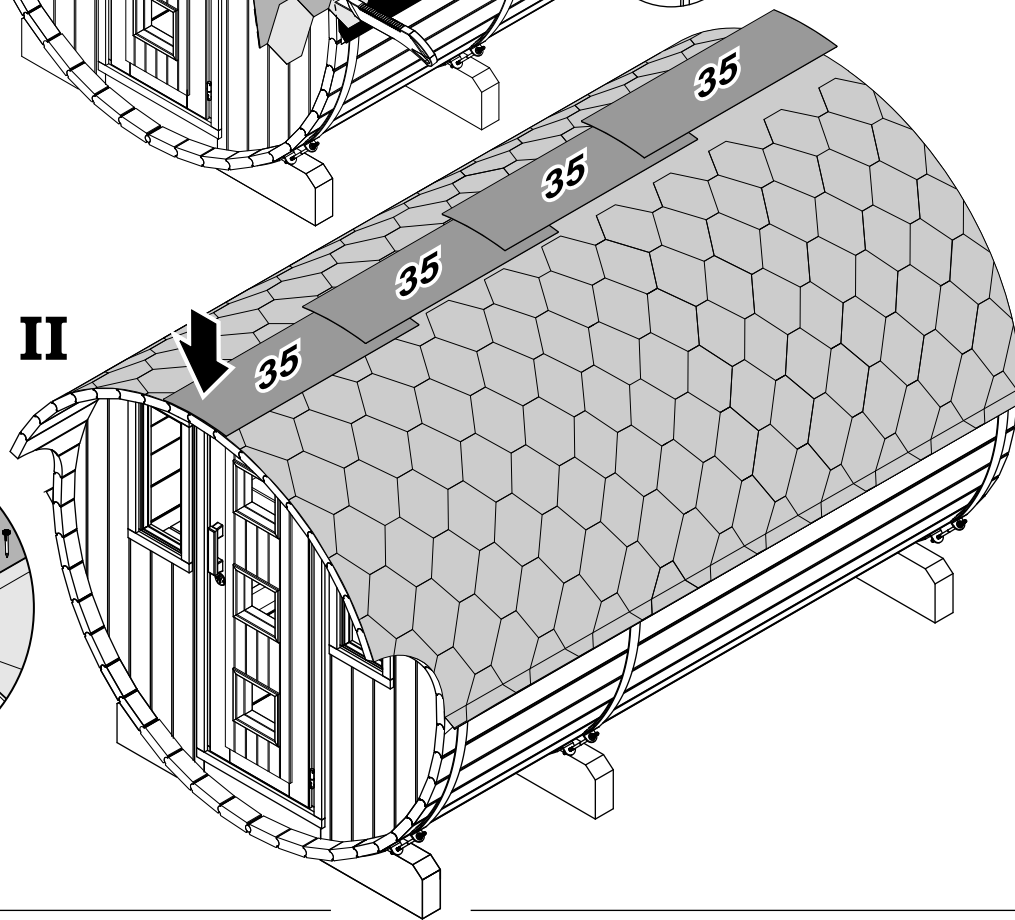
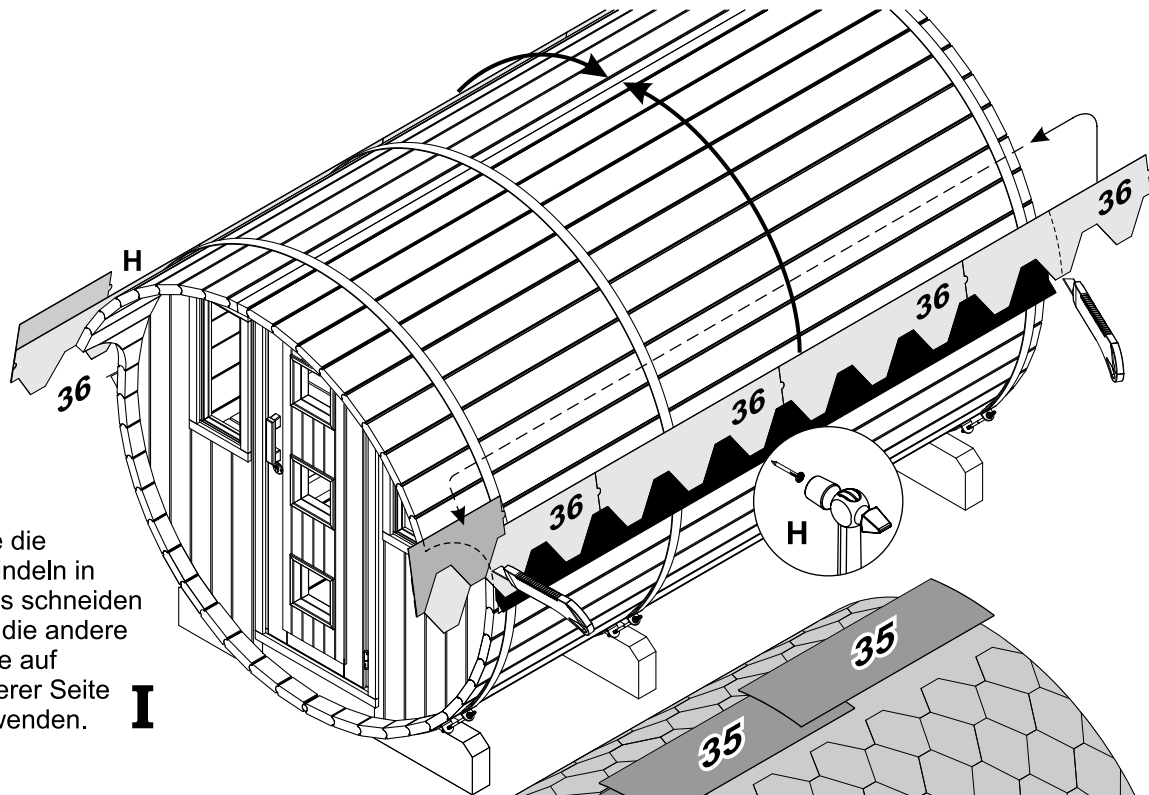
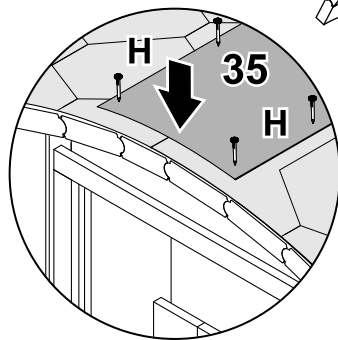
**Sauna
330, Ø200**

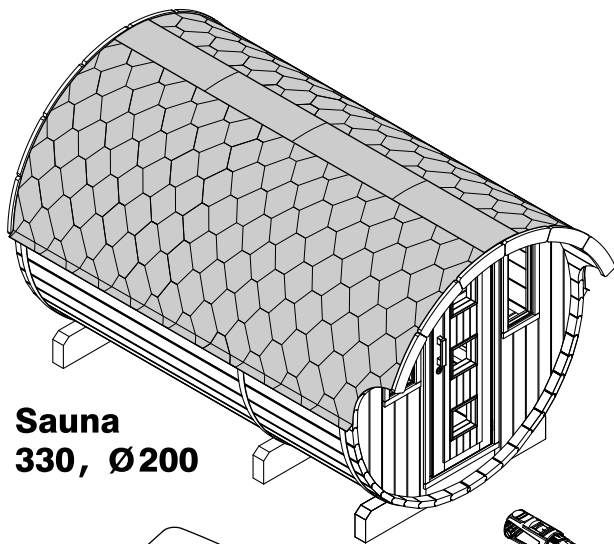


Bitte die
Schindeln in
Mass schneiden
und die andere
Hälfte auf
anderer Seite
verwenden. **I**

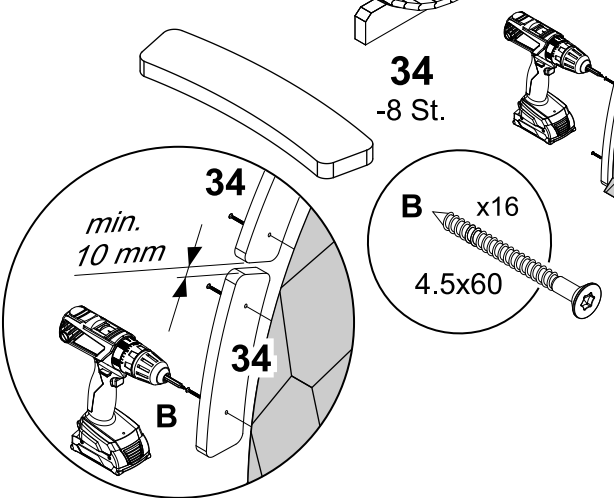


II

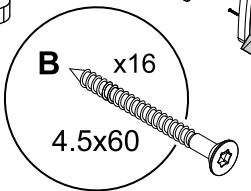




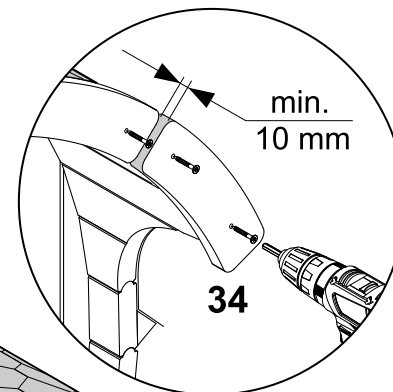
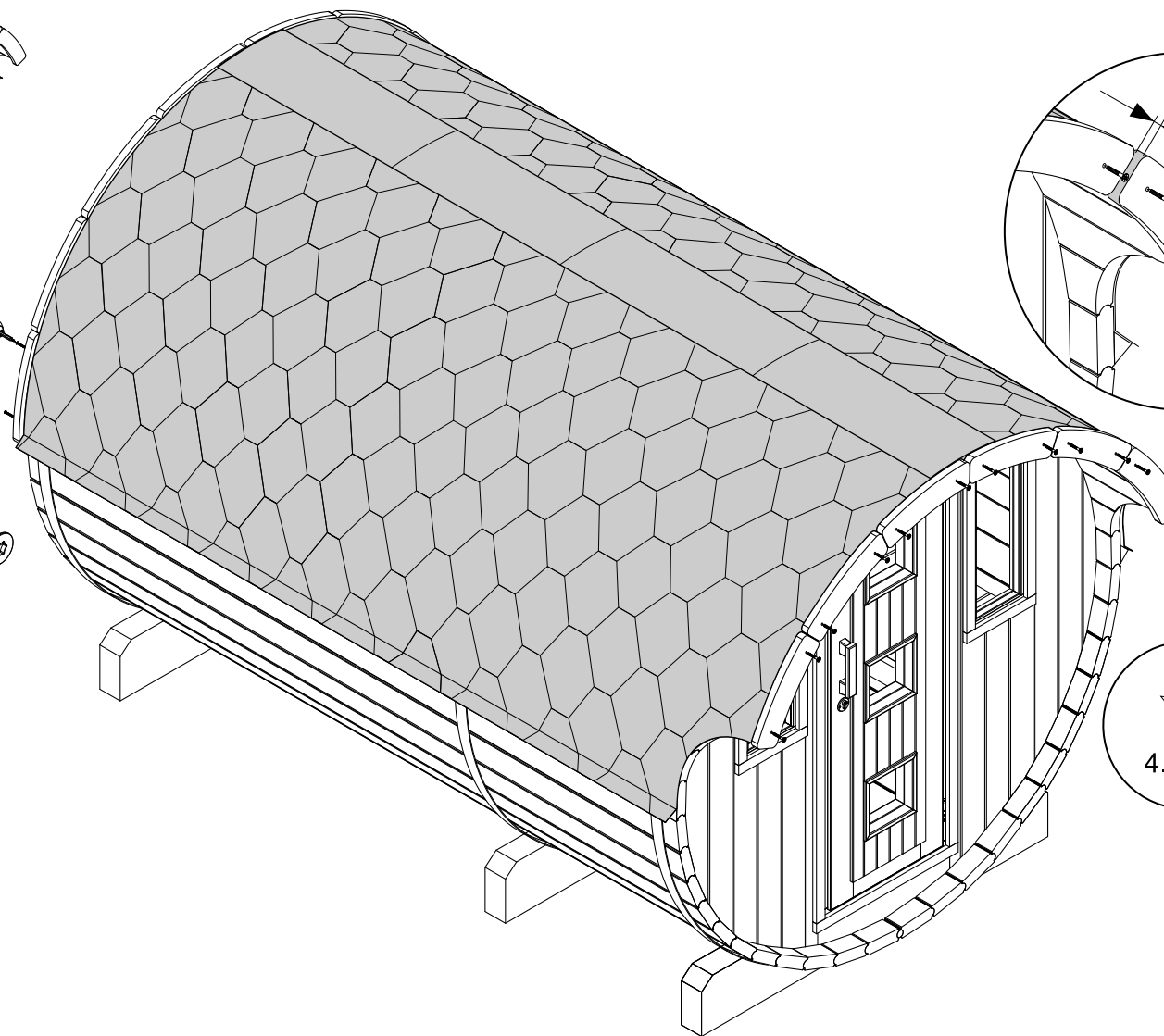
Sauna
330, Ø200



34
-8 St.

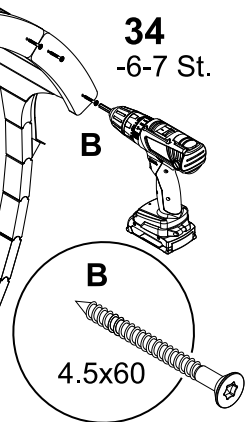


B x16
4.5x60



34

min.
10 mm



34
-6-7 St.

B
4.5x60