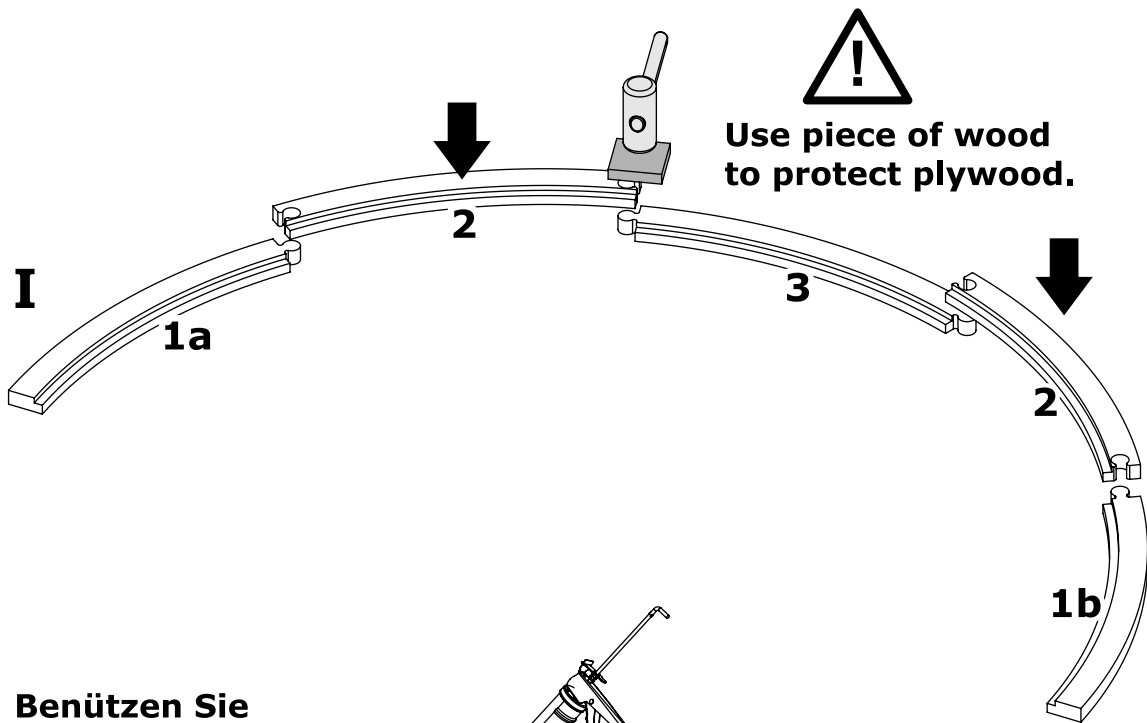
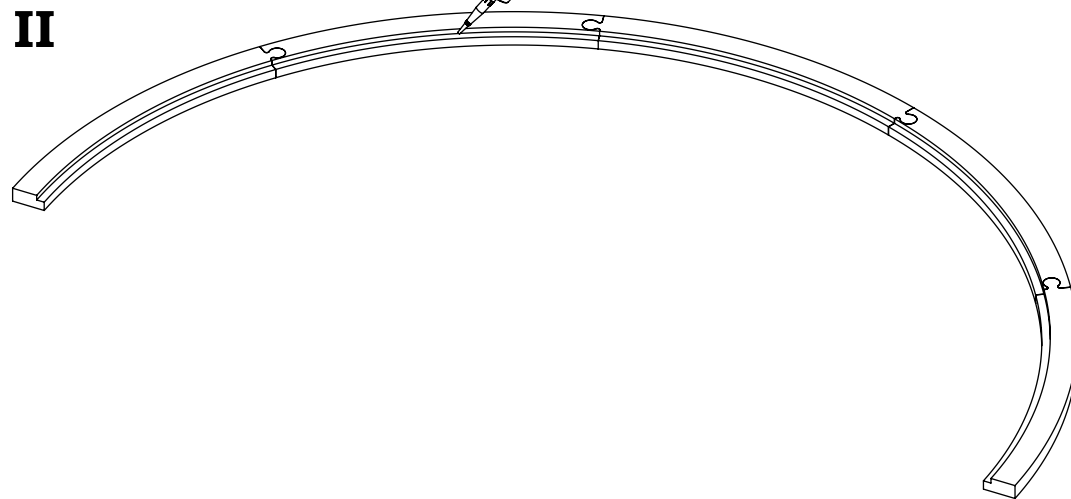


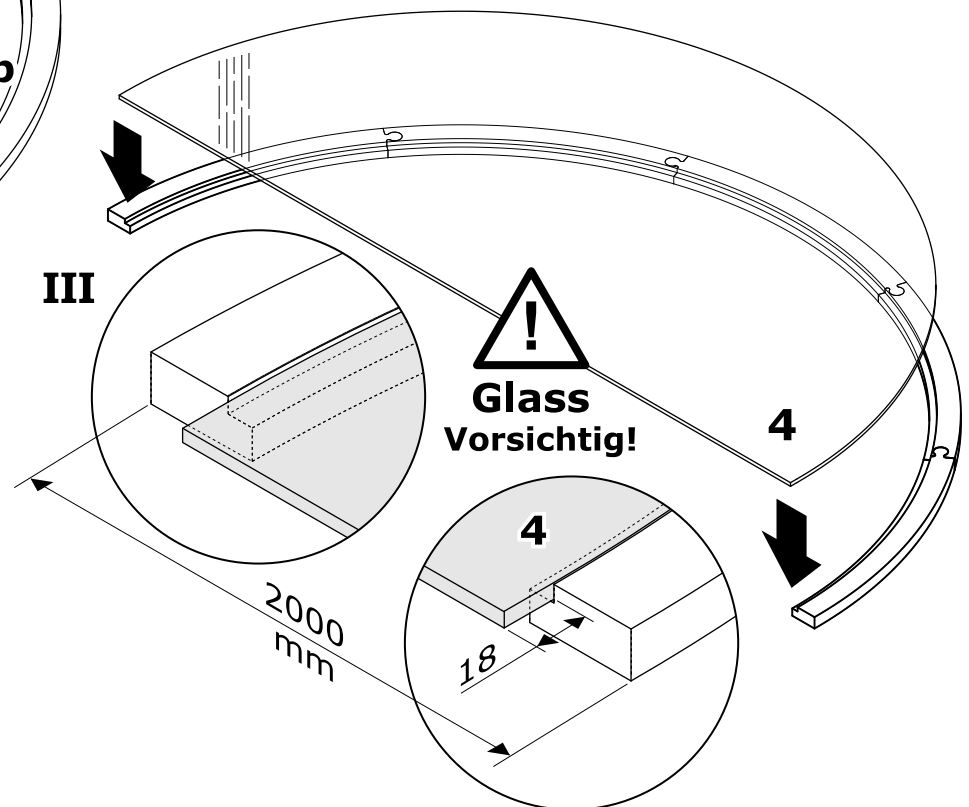
**Halber Glasrückwand + mineritplatte
montageanleitungen**

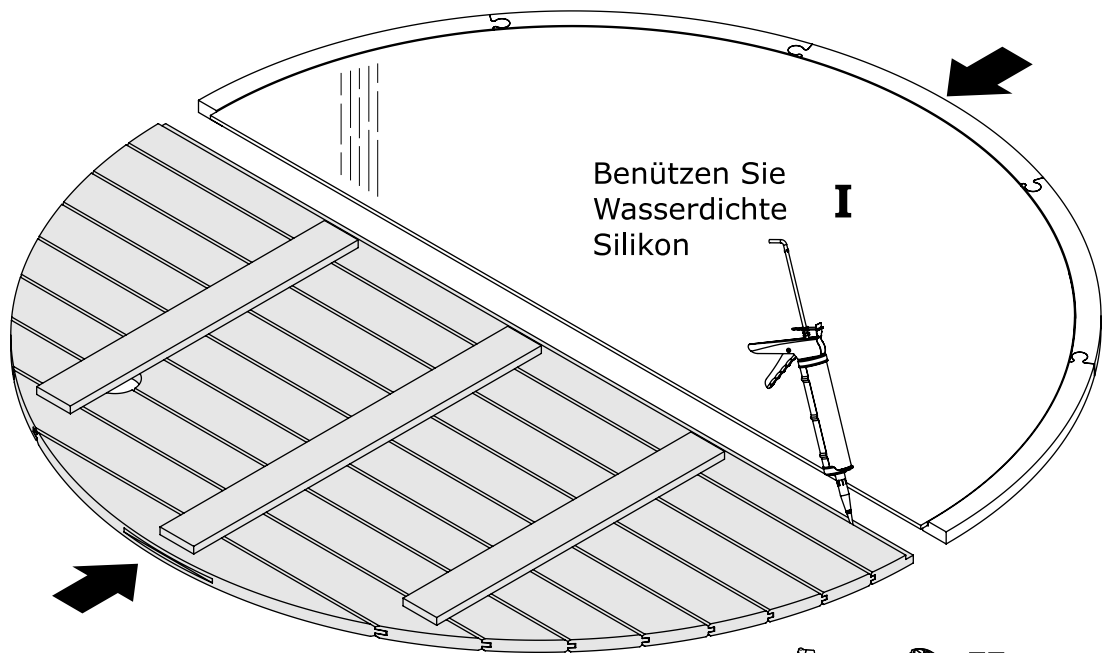


Benützen Sie
Wasserdichte Silikon



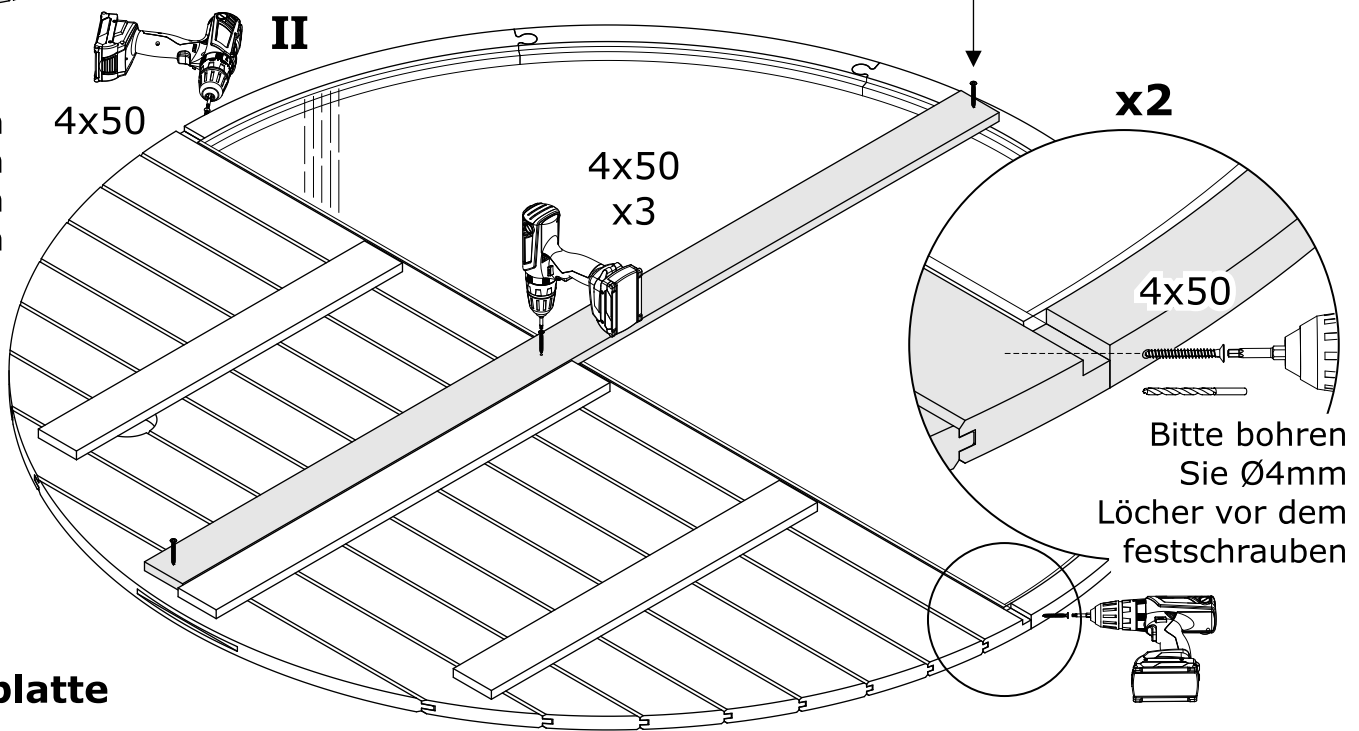
Halber Glasrückwand + mineritplatte
montageanleitungen



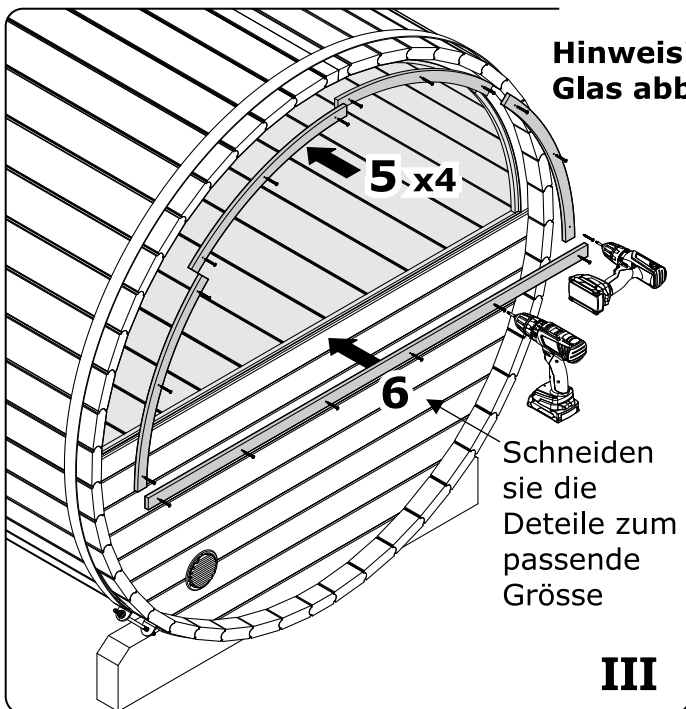
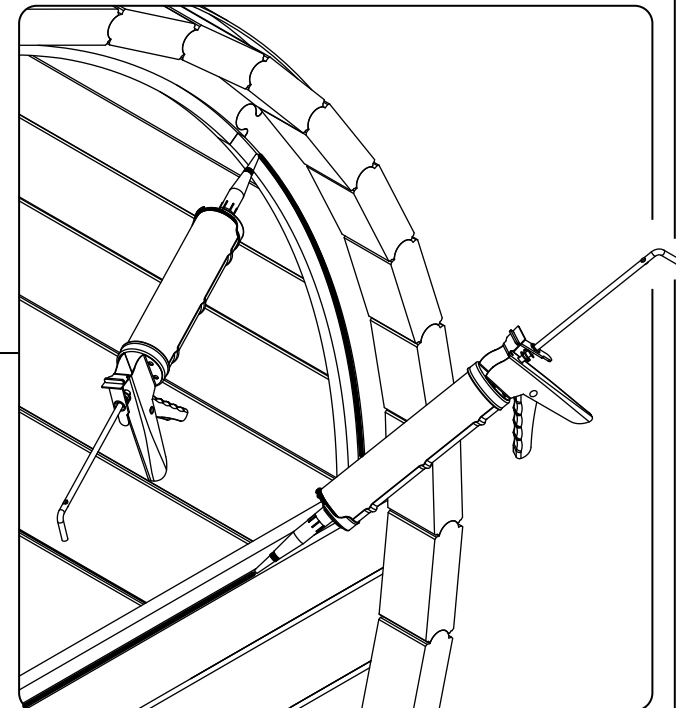
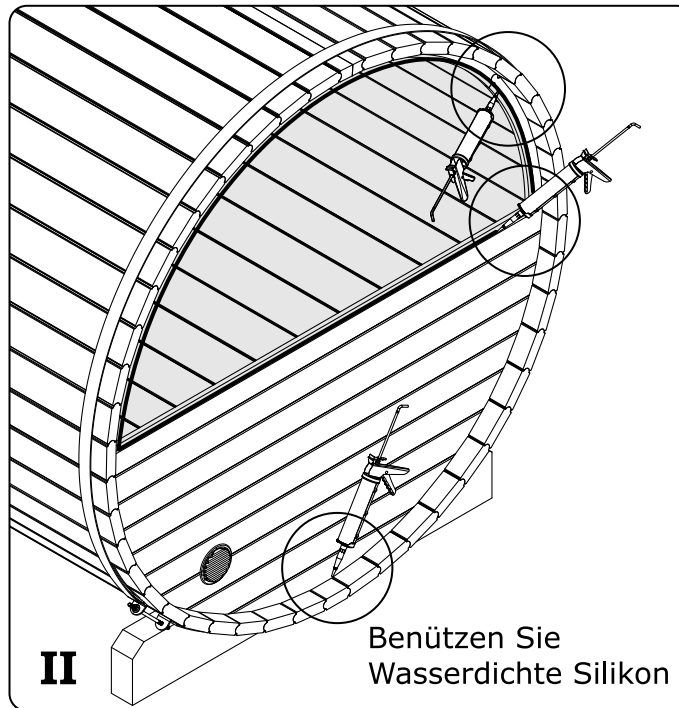
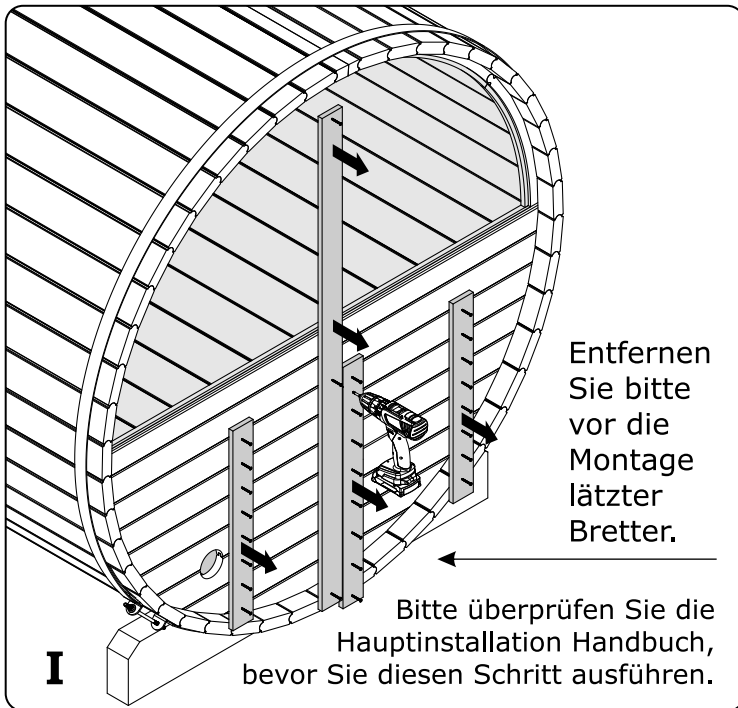


Benützen Sie sich die Bretter aus der Palette mit einer Länge ca ~1900mm

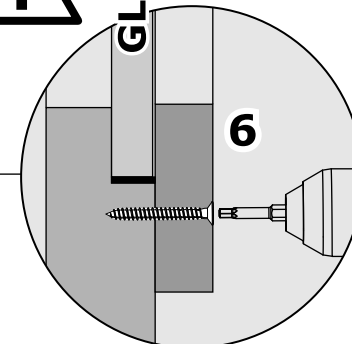
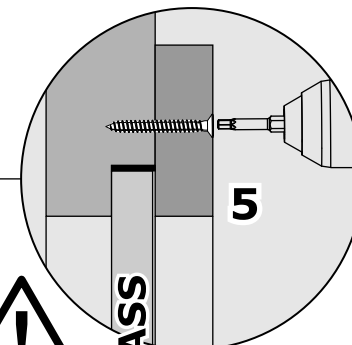
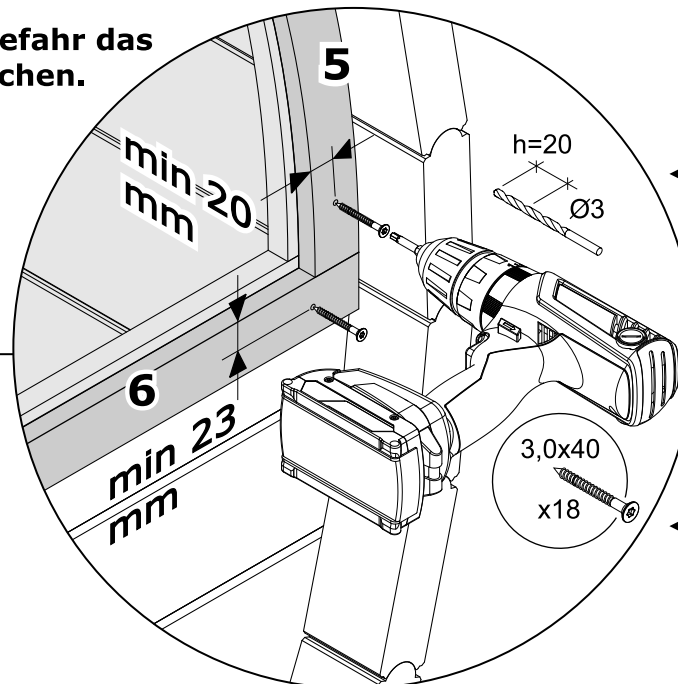
Bitte bohren Sie Ø4mm Löcher vor dem festschrauben



Halber Glasrückwand + mineritplatte montageanleitungen

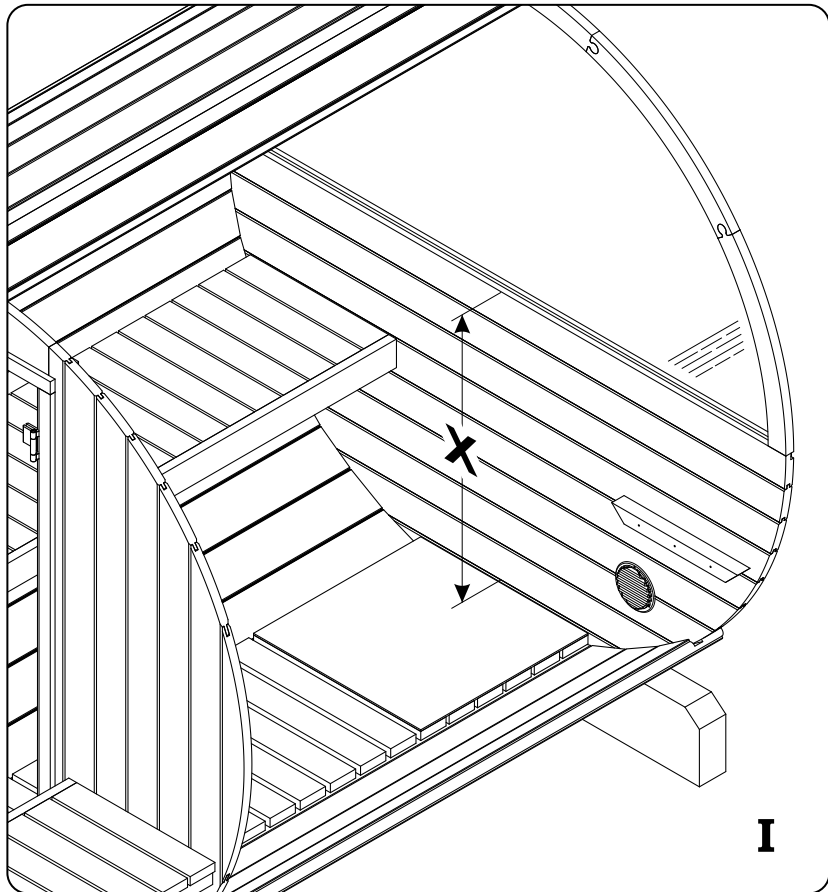


Hinweis! Gefahr das Glas abbrechen.

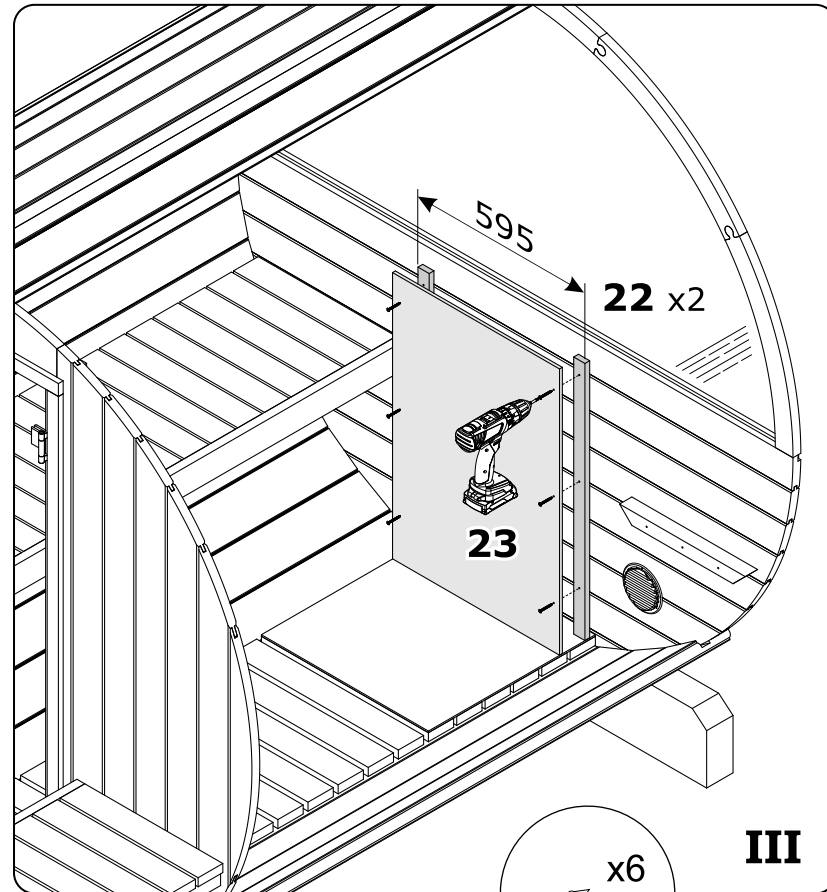


IV

Entfernen jeglicher Überschuss Silikon mit nasses Tuch.

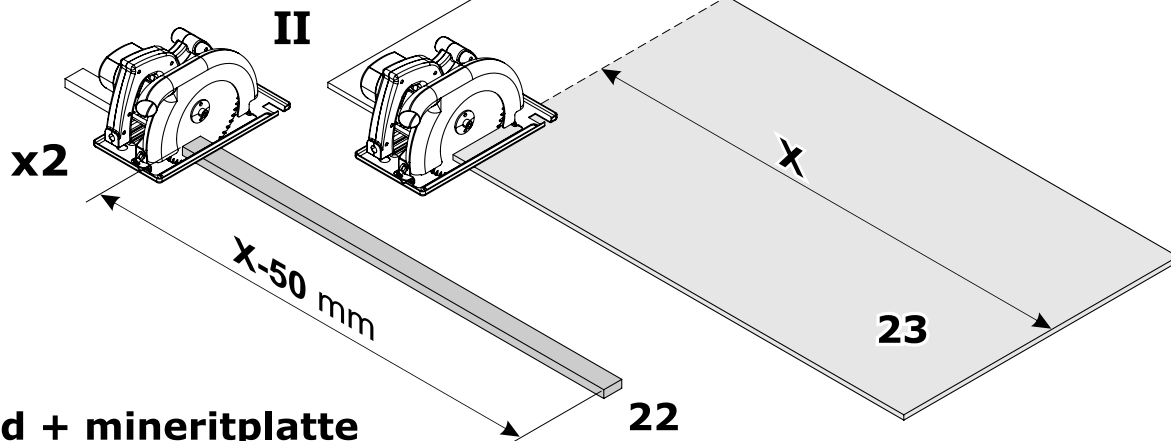


I



III

Minerit
590 x1250



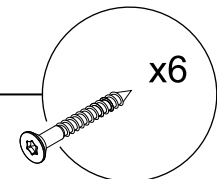
II

x2

x-50 mm

22

23



x6

3x40/3x30

NB!

Wenn Sie eine Elektroofen habe, dann befestigen Sie Det. 23 direkt an die Wand (ohne Det. 22) Benutzen Sie dafür Schrauben E (3x30 mm)

**Halber Glasrückwand + mineritplatte
montageanleitungen**