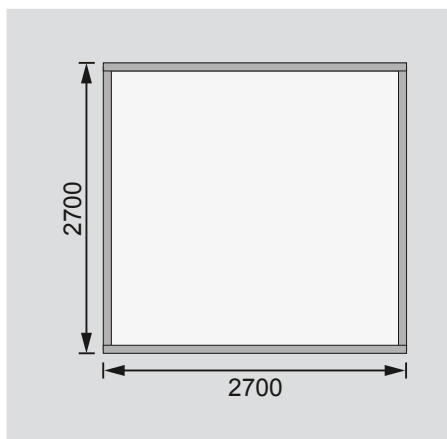


Außenmaße	B 275 × T 275 cm
Sockelmaße	B 270 × T 270 cm
Innenmaße	B 264 × T 264 cm
Dachstand	B 285 × T 302 cm
Dachüberstand vorne / seitlich / hinten	22 / 7,5 / 10 cm
Seitenhöhe	200 cm
Firsthöhe	216 cm
Umbauter Raum	14,6 m ³
Dachfläche	8,5 m ²
Dachneigung	3°
Türflügel Außenmaße	B 70,5 × T 3,6 × H 176,5 cm
Tür Durchgangsmaße	B 140 × H 173 cm
Tür Lichtausschnitt á Element	B 51,5 × H 32 cm
Bedarf Bitumendachbelag Rollen	2 (7,5 m ²)
Bedarf selbstklebende Dachfolie Rollen	3
Paketmaße	B 299 × T 120 × H 47 cm / 493 kg

* Lieferung ohne Fundamentbalken

Bitte beachten Sie dazu den Punkt Vorbereitung der Stellfläche bzw des Fundaments

Fundamentplan ohne Boden (in mm)



Ausführung

- Nordische Fichte, naturbelassen
- Nordische Fichte, terragrau lackiert
- Wand
 - Steck-Schraub-System
 - 28 mm Rundprofil mit Nut und Feder
- Dach
 - Massivholzdach mit Nut und Feder

Tür

- Doppelflügeltür, vormontiert
- 3 Lichtausschnitte á Türflügel
- Kunstglas
- Buntbartschloss inkl 2 Schlüssel
- Justierbare Türbänder für optimale Ausrichtung