

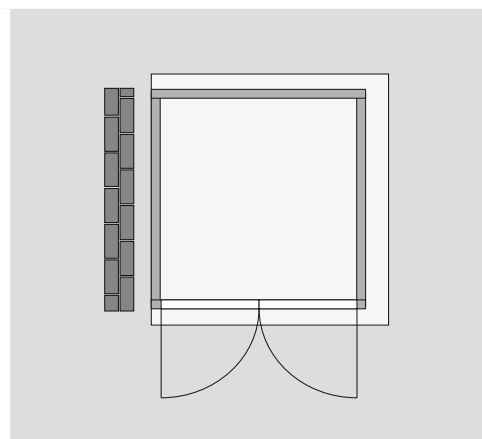
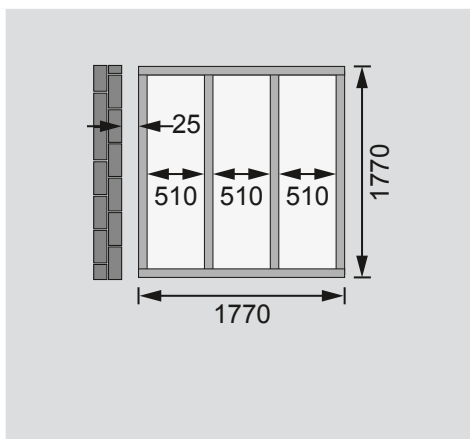
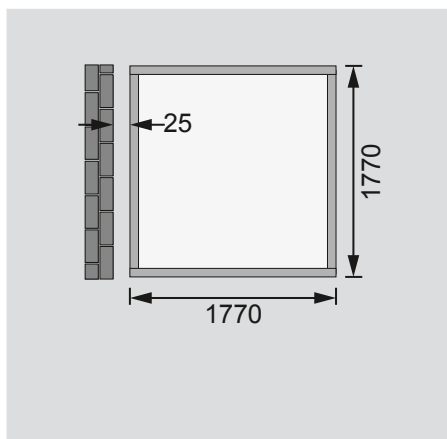
<b>Außenmaße</b>	B 181 × T 181 cm
<b>Sockelmaße</b>	B 178 × T 178 cm
<b>Innenmaße</b>	B 174 × T 174 cm
<b>Dachstand</b>	B 200 × T 232 cm
<b>Dachüberstand</b> vorne / seitlich / hinten	27 / 30 / 27 cm
<b>Seitenhöhe</b>	189 cm
<b>Firsthöhe</b>	230 cm
<b>Umbauter Raum</b>	5,8 m³
<b>Dachfläche</b>	4,9 m²
<b>Dachneigung</b>	12°
<b>Türflügel Außenmaße</b>	B 82 × T 3,8 × H 180,5 cm
<b>Tür Durchgangsmaße</b>	B 162,5 × H 177,5 cm
<b>Tür Lichtausschnitt á Element</b>	B 63 × H 52,5 cm
<b>Fenster Anzahl</b>	-
<b>Fenster Außenmaße</b>	-
<b>Fenster Lichtausschnitt</b>	-
<b>Bedarf Schindeln Pakete</b>	2
<b>Bedarf Bitumendachbelag Rollen</b>	1 (7,5 m²)
<b>Bedarf selbstklebende Dachfolie Rollen</b>	2
<b>Bedarf selbstklebende Bitumendachbahn Rollen</b>	3
<b>Bedarf Dachrinnenpakete Holz</b>	Set 3
<b>Bedarf Dachrinnenpakete Kunststoff</b>	-
<b>Bedarf Terrassendielen Pack</b>	-
<b>Zulässige Schneelast</b>	75 kg/m²
<b>Paketmaße</b>	L 222 × B 100 × H 41 cm / 210,8 kg

Bitte beachten Sie dazu den Punkt Vorbereitung der Stellfläche bzw des Fundaments

Fundamentplan ohne Boden (in mm)

Fundamentplan mit Boden (in mm)

Draufsicht



#### Ausführung

- Nordische Fichte, naturbelassen
- Nordische Fichte, terragrau lackiert
- Wand
  - Vormontierte Elemente
  - 19 mm Rundprofil mit Nut und Feder
  - 1 Seite offen (zur Befestigung an der Wand)
  - Befestigungsmaterial nicht im Lieferumfang enthalten
- Dach
  - Massivholzdach mit Nut und Feder
  - Inkl Bitumendachbelag für die Ersteindeckung

#### Tür

- Doppelflügeltür, vormontiert
- 1 Lichtausschnitt á Türflügel
- Kunstglas
- Buntbartschloss inkl 2 Schlüssel
- Justierbare Türbänder für optimale Ausrichtung
- Fußboden
  - Als Zubehör erhältlich
  - Massivholzboden mit Nut und Feder
- Unterkonstruktion
  - ca 60 mm breite Bodenbalken, kesseldruckimprägniert