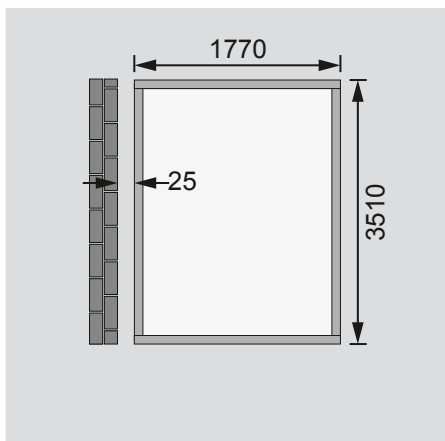


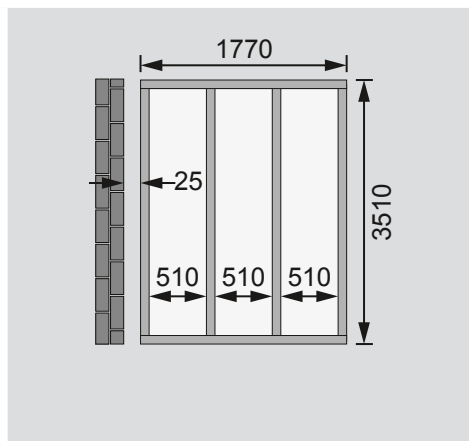
Außenmaße	B 181 × T 355 cm
Sockelmaße	B 178 × T 352 cm
Innenmaße	B 174 × T 348 cm
Dachstand	B 200 × T 408 cm
Dachüberstand vorne / seitlich / hinten	28 / 30 / 28 cm
Seitenhöhe	189 cm
Firsthöhe	230 cm
Umbauter Raum	11,6 m³
Dachfläche	8,7 m²
Dachneigung	12°
Türflügel Außenmaße	B 82 × T 3,8 × H 180,5 cm
Tür Durchgangsmaße	B 162,5 × H 177,5 cm
Tür Lichtausschnitt (á Element)	B 63 × H 52,5 cm
Fenster Anzahl	2
Fenster Außenmaße	B 59,5 × H 59,5 cm
Fenster Lichtausschnitt	B 50,5 × H 50,5 cm
Bedarf Schindeln	4 Pakete
Bedarf Bitumendachbelag (zur Ersteindeckung!)	1 Rolle (7,5 m²) + 2 Rolle (5 m²)
Bedarf selbstklebende Dachfolie	3 Rollen
Bedarf selbstklebende Bitumendachbahn	4 Rollen
Bedarf Dachrinnenpakete (Holz)	Set 1 + Verlängerung
Bedarf Dachrinnenpakete (Kunststoff)	-
Bedarf Terrassendielen	-
Paketmaße (Paket 1 / Paket 2)	B 213 × T 100 × H 20 cm / 65,2 kg (2x) B 222 × T 100 × H 41 cm / 210,8 kg

Bitte beachten Sie dazu den Punkt Vorbereitung der Stellfläche bzw des Fundaments

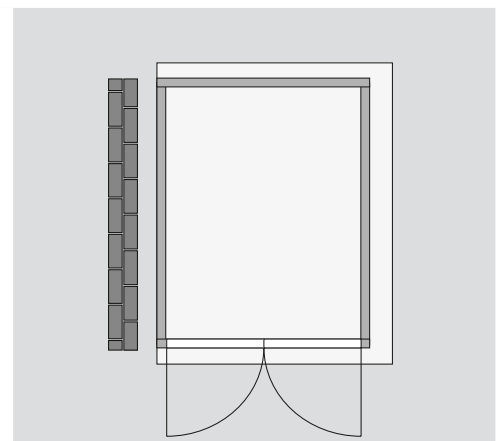
Fundamentplan ohne Boden (in mm)



Fundamentplan mit Boden (in mm)



Draufsicht



Ausführung

- Nordische Fichte, naturbelassen
- Nordische Fichte, terragrau lackiert

Wand

- Vormontierte Elemente
- 19 mm Rundprofil mit Nut und Feder
- 1 Seite offen (zur Befestigung an der Wand)
- Befestigungsmaterial nicht im Bausatz enthalten

Dach

- Massivholzdach mit Nut und Feder
- Inkl Bitumendachbelag für die Ersteindeckung

Tür

- Doppelflügeltür, vormontiert
- Lichtausschnitt aus Kunstglas

- Buntbartschloss mit 2 Schlüsseln

- Justierbare Türbänder für optimale Ausrichtung

Fenster

- Feststehend
- Im Wandelement vormontiert, dadurch teilweise Position variabel

Fußboden

- Als Zubehör erhältlich
- Massivholzboden mit Nut und Feder

Unterkonstruktion

- ca 60 mm breite Bodenbalken, kesseldruckimprägniert