

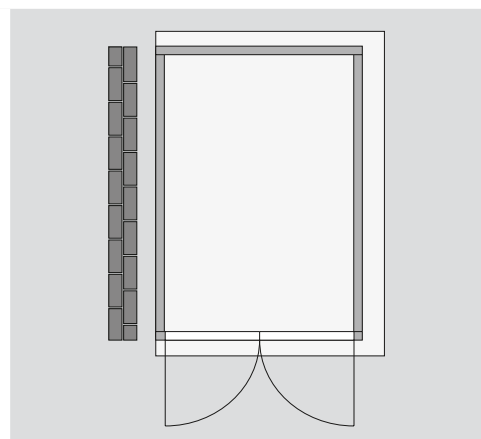
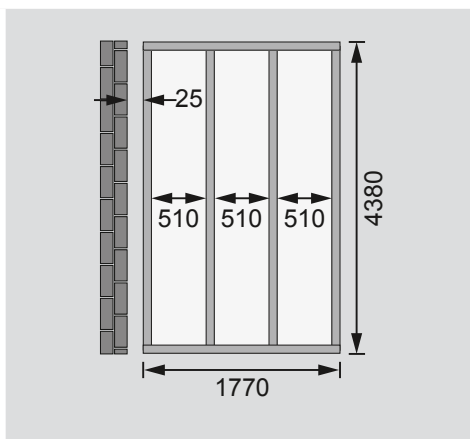
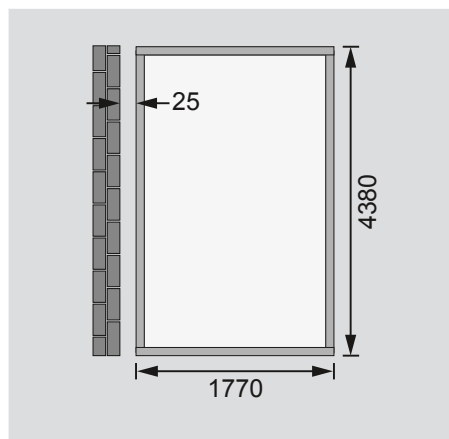
Außenmaße	B 181 × T 442 cm
Sockelmaße	B 178 × T 439 cm
Innenmaße	B 174 × T 435 cm
Dachstand	B 200 × T 496 cm
Dachüberstand vorne / seitlich / hinten	28,5 / 30 / 28,5 cm
Seitenhöhe	189 cm
Firsthöhe	230 cm
Umbauter Raum	14,5 m ³
Dachfläche	10,5 m ²
Dachneigung	12°
Türflügel Außenmaße	B 82 × T 3,8 × H 180,5 cm
Tür Durchgangsmaße	B 162,5 × H 177,5 cm
Tür Lichtausschnitt á Element	B 63 × H 52,5 cm
Fenster Anzahl	3
Fenster Außenmaße	B 59,5 × H 59,5 cm
Fenster Lichtausschnitt	B 50,5 × H 50,5 cm
Bedarf Schindeln Pakete	4
Bedarf Bitumendachbelag Rollen	3 (5 m ²) + 1 (7,5 m ²)
Bedarf selbstklebende Dachfolie Rollen	3
Bedarf selbstklebende Bitumendachbahn Rollen	5
Bedarf Dachrinnenpakete Holz	Set 3 + Set 4
Bedarf Dachrinnenpakete Kunststoff	-
Bedarf Terrassendielen Pack	-
Zulässige Schneelast	75 kg/m ²
Paketmaße	L 213 × B 100 × H 20 cm / 65,2 kg (3x) L 222 × B 100 × H 41 cm / 210,8 kg

Bitte beachten Sie dazu den Punkt Vorbereitung der Stellfläche bzw des Fundaments

Fundamentplan ohne Boden (in mm)

Fundamentplan mit Boden (in mm)

Draufsicht



Ausführung

- Nordische Fichte, naturbelassen
- Nordische Fichte, terragrau lackiert
- Wand
 - Vormontierte Elemente
 - 19 mm Rundprofil mit Nut und Feder
 - 1 Seite offen (zur Befestigung an der Wand)
 - Befestigungsmaterial nicht im Lieferumfang enthalten
- Dach
 - Massivholzdach mit Nut und Feder
 - Inkl Bitumendachbelag für die Ersteindeckung

Tür

- Doppelflügeltür, vormontiert
- 1 Lichtausschnitt á Türflügel
- Kunstglas
- Buntbartschloss inkl 2 Schlüssel
- Justierbare Türbänder für optimale Ausrichtung
- Fußboden
 - Als Zubehör erhältlich
 - Massivholzboden mit Nut und Feder
- Unterkonstruktion
 - ca 60 mm breite Bodenbalken, kesseldruckimprägniert