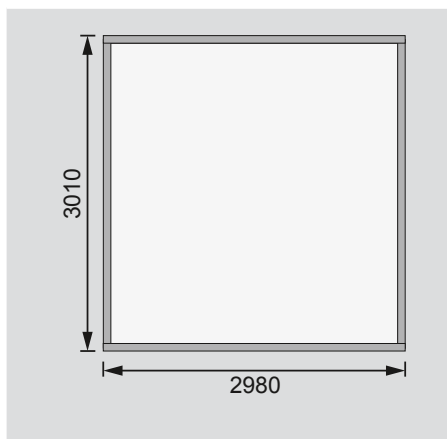


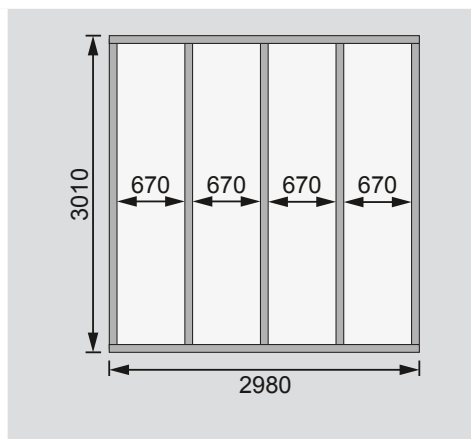
Außenmaße	B 302 × T 306 cm	
Sockelmaße	B 298 × T 302 cm	
Innenmaße	B 294 × T 298 cm	
Dachstand	B 339 × T 354 cm	
Dachüberstand vorne / seitlich / hinten	25,5 / 21 / 26,5 cm	
Seitenhöhe	189 cm	
Firsthöhe	266 cm	
Umbauter Raum	19,6 m³	
Dachfläche	13,0 m²	
Dachneigung	20°	
Türflügel Außenmaße	B 84,3 × T 3,6 × H 176,5 cm	
Tür Durchgangsmaße	B 166,5 × H 176,5 cm	
Tür Lichtausschnitt á Element	B 61 × H 62 cm	
Fenster Anzahl	1 Oberlicht	2 Fenster
Fenster Außenmaße	B 271 × H 24 cm	B 34,5 × H 112 cm
Fenster Lichtausschnitt	B 262 × H 15 cm	B 23 × H 100,5 cm
Bedarf Schindeln Pakete	-	
Bedarf Bitumendachbelag Rollen	1 (5 m²) + 2 (7,5 m²)	
Bedarf selbstklebende Dachfolie Rollen	-	
Bedarf selbstklebende Bitumendachbahn Rollen	7	
Bedarf Dachrinnenpakete Holz	Set 1 + Set 2	
Bedarf Dachrinnenpakete Kunststoff	Set 2	
Bedarf Terrassendielen Pack	-	
Zulässige Schneelast	85 kg/m²	
Paketmaße	L 299 × B 120 × H 49 cm / 507 kg	

Bitte beachten Sie dazu den Punkt Vorbereitung der Stellfläche bzw des Fundaments

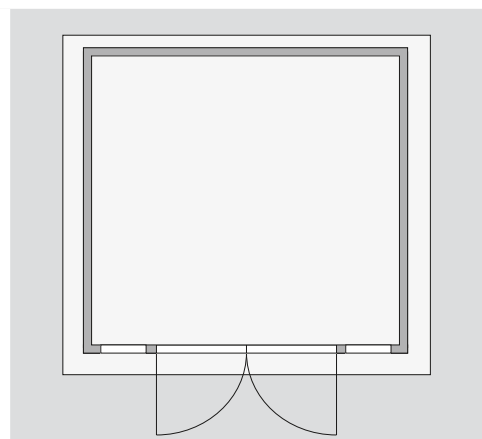
Fundamentplan ohne Boden (in mm)



Fundamentplan mit Boden (in mm)



Draufsicht



Ausführung

- Nordische Fichte, naturbelassen
- Nordische Fichte, terragrau lackiert

Wand

- Steck-Schraub-System
- 19 mm Rundprofil mit Nut und Feder

Dach

- Dachplatte
- Inkl Bitumendachbelag für die Ersteindeckung
- Spiegelbar

Oberlicht / Fenster

- Feststehend, vormontiert
- Kunstglas

Tür

- Doppelflügeltür, vormontiert
 - 1 Lichtausschnitt á Türflügel, Kunstglas
 - Mit aufgesetzten Sprossen
 - Sicherheitsüberfalle
 - Justierbare Türbänder für optimale Ausrichtung
- Fußboden**
- Als Zubehör erhältlich
 - Massivholzboden mit Nut und Feder
- Unterkonstruktion**
- ca 60 mm breite Bodenbalken, kesseldruckimprägniert