

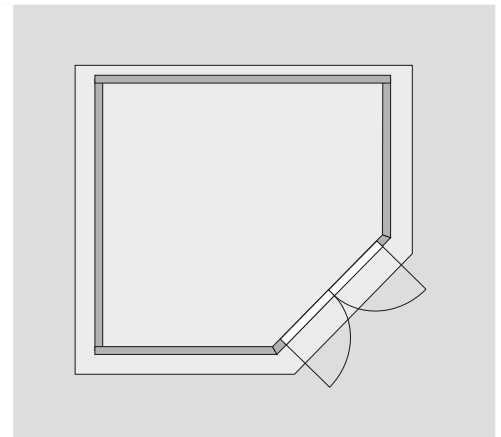
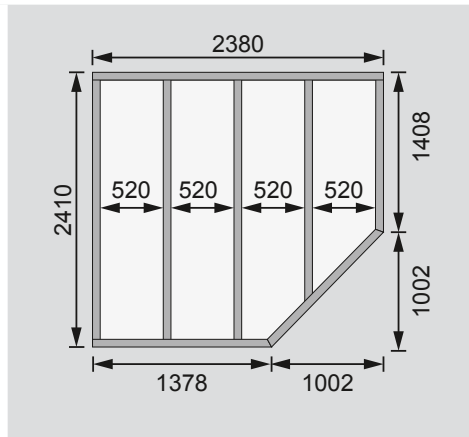
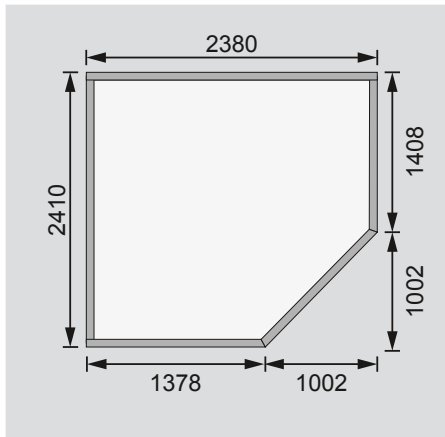
<b>Außenmaße</b>	B 242 × T 246 cm
<b>Sockelmaße</b>	B 238 × T 242 cm
<b>Innenmaße</b>	B 234 × T 238 cm
<b>Dachstand</b>	B 268 × T 262 cm
<b>Dachüberstand</b> vorne / seitlich / hinten	14 / 14 / 7 cm
<b>Seitenhöhe</b>	202 cm
<b>Firsthöhe</b>	218 cm
<b>Umbauter Raum</b>	11 m <sup>3</sup>
<b>Dachfläche</b>	6,3 m <sup>2</sup>
<b>Dachneigung</b>	3°
<b>Türflügel Außenmaße</b>	B 61,5 × T 3,6 × H 176,5 cm
<b>Tür Durchgangsmaße</b>	B 121 × H 173,5 cm
<b>Tür Lichtausschnitt (á Element)</b>	B 42,5 × H 32 cm
<b>Fenster Anzahl</b>	-
<b>Fenster Außenmaße</b>	-
<b>Fenster Lichtausschnitt</b>	-
<b>Bedarf Schindeln</b>	-
<b>Bedarf Bitumendachbelag (zur Ersteindeckung!)</b>	1 Rolle (10 m <sup>2</sup> )
<b>Bedarf selbstklebende Dachfolie</b>	2 Rollen
<b>Bedarf Dachrinnenpakete (Holz)</b>	Set 1
<b>Bedarf Dachrinnenpakete (Kunststoff)</b>	-
<b>Bedarf Terrassendielen</b>	-
<b>Paketmaße</b>	B 270 × T 90 × H 50 cm / 355 kg

Bitte beachten Sie dazu den Punkt Vorbereitung der Stellfläche bzw des Fundaments

Fundamentplan ohne Boden (in mm)

Fundamentplan mit Boden (in mm)

Draufsicht



**Ausführung**

- Nordische Fichte, naturbelassen
- Nordische Fichte, terragrau lackiert

**Wand**

- Steck-Schraub-System
- 19 mm Rundprofil mit Nut und Feder

**Dach**

- 16 mm Dachplatte
- Inkl Bitumendachbelag für die Ersteindeckung

**Tür**

- Doppelflügeltür, vormontiert
- Ausschnitte aus Milch-Kunstglas
- Sicherheitsüberfalle
- Justierbare Türbänder für optimale Ausrichtung

**Fußboden**

- Als Zubehör erhältlich
  - Massivholzboden mit Nut und Feder
- Unterkonstruktion
- ca 60 mm breite Bodenbalken, kesseldruckimprägniert