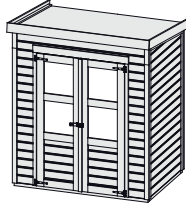


Produktinformation

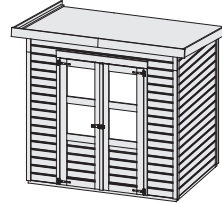


Ehrenfeld Set

Gr 1



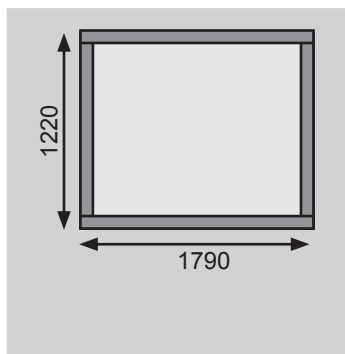
Gr 2



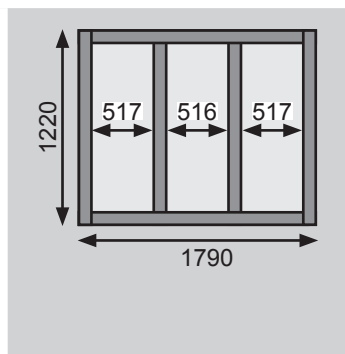
Außenmaße mit Eckleisten	B 182 × T 122 cm	B 212 × T 154 cm
Außenmaße Wand	B 178 × T 118 cm	B 208 × T 150 cm
Innenmaße	B 175 × T 115 cm	B 205 × T 148 cm
Dachstand	B 189 × T 142 cm	B 242 × T 182 cm
Seitenhöhe	195 cm	192 cm
Firsthöhe	220 cm	220 cm
Umbauter Raum	4,4 m ³	6,3 m ³
Dachfläche	2,6 m ²	4,2 m ²
Dachneigung	7°	7°
Dachüberstand vorne	11,5 cm	14,5 cm
Dachüberstand Seite	5 cm	16 cm
Dachüberstand hinten	8 cm	7,5 cm
Außenmaße Türflügel	B 58,5 × T 1,4 × H 176 cm	B 58,5 × T 1,4 × H 176 cm
Durchgangsmaße	B 114,5 × H 175 cm	B 114,5 × H 175 cm
Lichtausschnitt Tür (á Element)	B 39,5 × H 42,5 cm	B 39,5 × H 42,5 cm
Anzahl Fenster	-	-
Fenster Außenmaße / Lichtausschnitt	-	-
Schindelbedarf	-	-
Bedarf Selbstklebende Dacheindeckung	1 Rolle	1 Rolle
Bedarf Dachrinnenpakete (Holz)	-	-
Bedarf Dachrinnenpakete (Kunststoff)	-	-
Bedarf Terrassendielen	-	-
Paketmaße	B 210 × T 100 × H 36 cm / 212 kg	B 247 × T 100 × H 35 cm / 253,4 kg

Fundamentplan (in mm) Bitte beachten Sie dazu den Punkt Vorbereitung der Stellfläche bzw des Fundaments

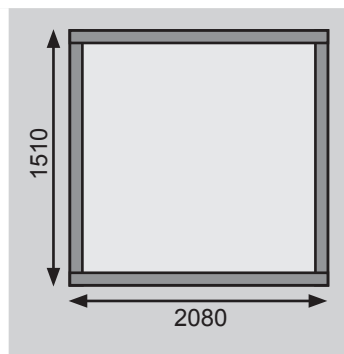
Gr 1



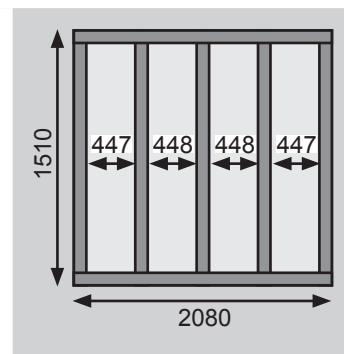
Gr 1 mit Fußboden



Gr 2



Gr 2 mit Fußboden



Ausführung

- Nordische Fichte, naturbelassen

Wand

- Steck-Schraub-System
- 14 mm Rundprofil mit Nut und Feder

Dach

- 16 mm Dachplatte
- inkl Bitumendachbelag zur Ersteindeckung

Tür

- Doppelfügel Tür, vormontiert
- Sicherheitsüberfalle
- Lichtausschnitte aus Kunstglas

Fußboden

- 16 mm Massivholzboden mit Nut und Feder inkl.

Unterkonstruktion

- ca 60 mm breite Bodenbalken, kesseldruckimprägniert

Erhältliches Zubehör (gegen Aufpreis)

- Selbstklebende Dacheindeckung
- 14 mm Fenster
- Blumenkasten

Schleppdach

- inkl. links oder rechts montierbar

Weiteres Zubehör und genauere Erläuterungen finden Sie unter der Rubrik **Zubehör**. Beachten Sie bitte die **Übersicht Zubehör**.