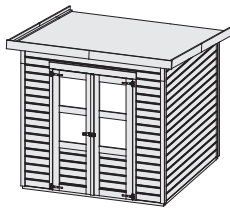


## Produktinformation

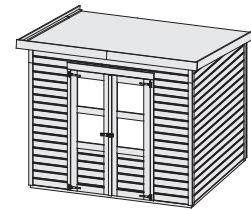


### Ehrenfeld Set

Gr 3



Gr 4



Außenmaße mit Eckleisten	B 212 × T 214 cm	B 242 × T 214 cm
Außenmaße Wand	B 208 × T 210 cm	B 238 × T 210 cm
Innenmaße	B 205 × T 208 cm	B 235 × T 208 cm
Dachstand	B 242 × T 242 cm	B 265 × T 242 cm
Seitenhöhe	185 cm	185 cm
Firshöhe	220 cm	220 cm
Umbauter Raum	8,7 m <sup>3</sup>	10 m <sup>3</sup>
Dachfläche	5,6 m <sup>2</sup>	6,2 m <sup>2</sup>
Dachneigung	7°	7°
Dachüberstand vorne	17,5 cm	16,5 cm
Dachüberstand Seite	16 cm	13,5 cm
Dachüberstand hinten	8 cm	8 cm
Außenmaße Türflügel	B 58,5 × T 1,4 × H 176 cm	B 58,5 × T 1,4 × H 176 cm
Durchgangsmaße	B 114,5 × H 175 cm	B 114,5 × H 175 cm
Lichtausschnitt Tür (á Element)	B 39,5 × H 42,5 cm	B 39,5 × H 42,5 cm
Anzahl Fenster	-	-
Fenster Außenmaße / Lichtausschnitt	-	-
Schindelbedarf	-	-
Bedarf Selbstklebende Dacheindeckung	2 Rolle	2 Rolle
Bedarf Dachrinnenpakete (Holz)	-	-
Bedarf Dachrinnenpakete (Kunststoff)	-	-
Bedarf Terrassendielen	-	-
Paketmaße	B 201 × T 100 × H 42 cm / 253,4 kg	B 245 × T 100 × H 40 cm / 234 kg

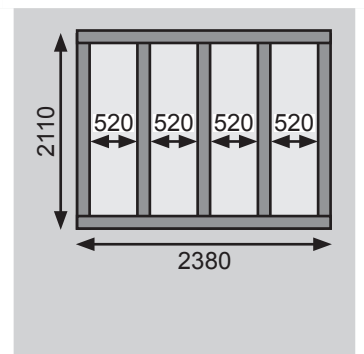
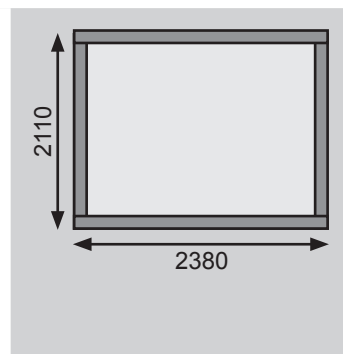
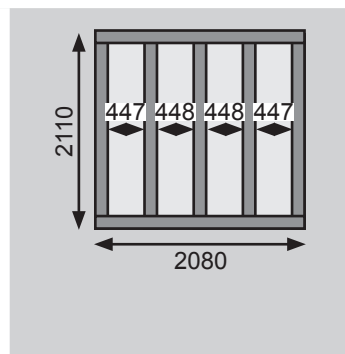
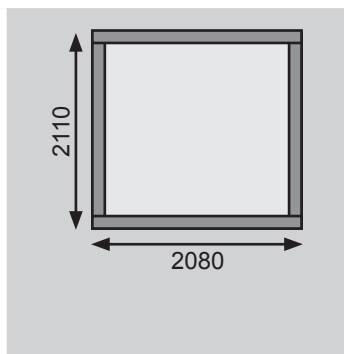
### Fundamentplan (in mm) Bitte beachten Sie dazu den Punkt Vorbereitung der Stellfläche bzw des Fundaments

Gr 3

Gr 3 mit Fußboden

Gr 4

Gr 4 mit Fußboden



#### Ausführung

- Nordische Fichte, naturbelassen

#### Wand

- Steck-Schraub-System
- 14 mm Rundprofil mit Nut und Feder

#### Dach

- 16 mm Dachplatte
- inkl Bitumendachbelag zur Ersteindeckung

#### Tür

- Doppelflügeltür, vormontiert
- Sicherheitsüberfalle
- Lichtausschnitte aus Kunstglas

#### Fußboden

- 16 mm Massivholzboden mit Nut und Feder inkl.

#### Unterkonstruktion

- ca 60 mm breite Bodenbalken, kesseldruckimprägniert

#### Erhältliches Zubehör (gegen Aufpreis)

- Selbstklebende Dacheindeckung
- 14 mm Fenster
- Blumenkasten

#### Schleppdach

- inkl. links oder rechts montierbar

Weiteres Zubehör und genauere Erläuterungen finden Sie unter der Rubrik **Zubehör**. Beachten Sie bitte die **Übersicht Zubehör**.