

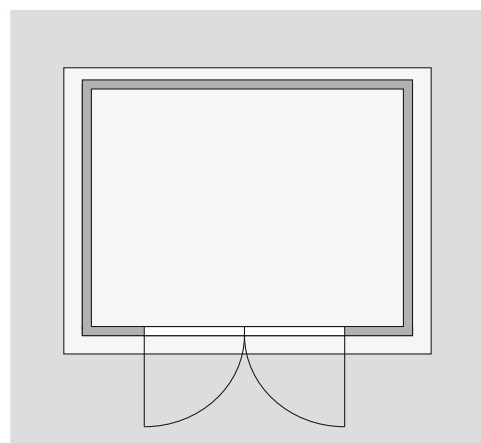
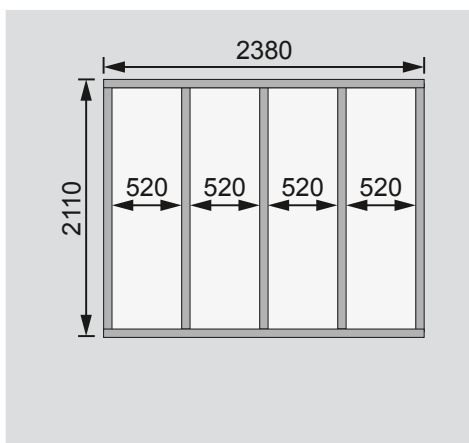
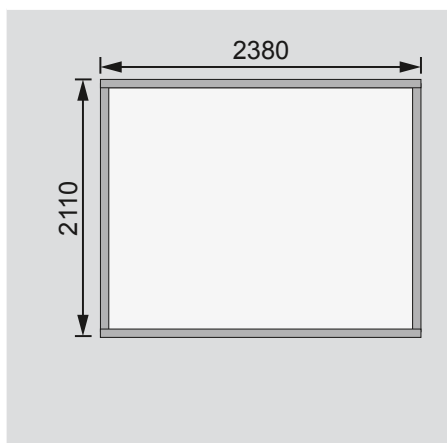
| | |
|--|----------------------------------|
| Außenmaße | B 242 × T 214 cm |
| Sockelmaße | B 238 × T 210 cm |
| Innenmaße | B 235 × T 208 cm |
| Dachstand | B 265 × T 236 cm |
| Dachüberstand vorne / seitlich / hinten | 16,5 / 13,5 / 8 cm |
| Seitenhöhe | 185 cm |
| Firsthöhe | 220 cm |
| Umbauter Raum | 10 m ³ |
| Dachfläche | 6,2 m ² |
| Dachneigung | 7° |
| Türflügel Außenmaße | B 58,5 × T 1,4 × H 176 cm |
| Tür Durchgangsmaße | B 114,5 × H 175 cm |
| Tür Lichtausschnitt (á Element) | B 39,5 × H 42,5 cm |
| Fenster Anzahl | - |
| Fenster Außenmaße | - |
| Fenster Lichtausschnitt | - |
| Bedarf Schindeln | - |
| Bedarf Bitumendachbelag | 1 Rolle (10 m ²) |
| Bedarf selbstklebende Dachfolie | 2 Rollen |
| Bedarf selbstklebende Bitumendachbahn | - |
| Bedarf Dachrinnenpakete (Holz) | - |
| Bedarf Dachrinnenpakete (Kunststoff) | - |
| Bedarf Terrassendielen | - |
| Paketmaße | B 245 × T 100 × H 40 cm / 234 kg |

Bitte beachten Sie dazu den Punkt Vorbereitung der Stellfläche bzw des Fundaments

Fundamentplan ohne Boden (in mm)

Fundamentplan mit Boden (in mm)

Draufsicht



Ausführung

- Nordische Fichte, naturbelassen
- Wand
- Steck-Schraub-System
- 14 mm Rundprofil mit Nut und Feder

Dach

- 16 mm Dachplatte
- Inkl Bitumendachbelag für die Ersteindeckung

Tür

- Doppelflügeltür, vormontiert
- 2 Lichtausschnitte á Türflügel, Kunstglas
- Sicherheitsüberfalle

Fußboden

- Als Zubehör erhältlich
- Massivholzboden mit Nut und Feder
- Unterkonstruktion
- ca 60 mm breite Bodenbalken, kesseldruckimprägniert