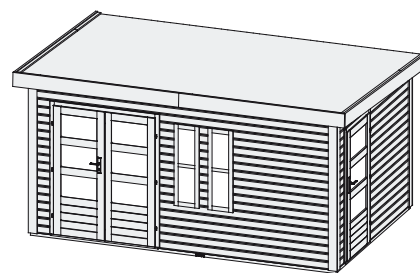


Manuel 2

40 mm Systemhaus

Produktinformation

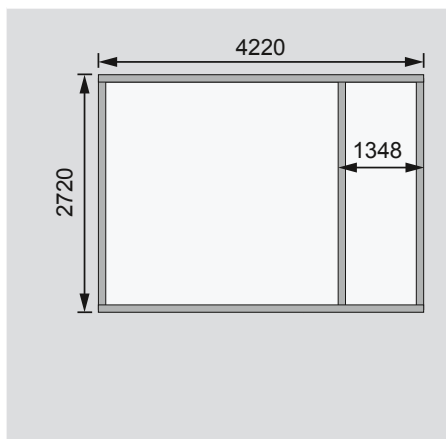
Zubehör und genauere Erläuterungen finden Sie unter der Rubrik Zubehör.
Beachten Sie bitte die Übersicht Zubehör.



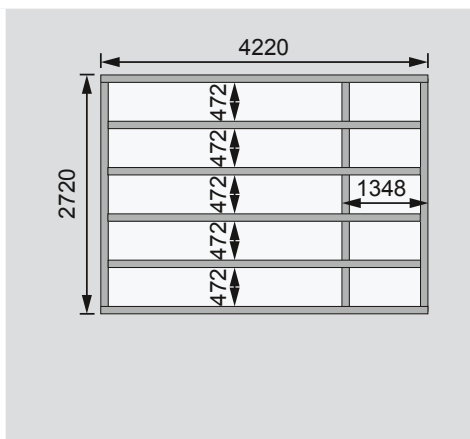
Außenmaße mit Eckverbindung	B 426 × T 276 cm	
Außenmaße	B 423 × T 273 cm	
Innenmaße	B 415 × T 265 cm	
Dachstand	B 458 × T 302 cm	
Dachüberstand vorne / seitlich / hinten	18 / 18 / 15 cm	
Seitenhöhe	207 cm	
Firshöhe	228 cm	
Umbauter Raum	24,8 m³	
Dachfläche	13,5 m²	
Dachneigung	3°	
Türflügel Außenmaße	B 70,5 × T 4,0 × H 177 cm (Doppelflügeltür)	B 84 × T 3,6 × H 176,5 cm (Einflügeltür)
Tür Durchgangsmaße	B 135,5 × H 175 cm	
Tür Lichtausschnitt (á Element)	B 50 × H 30 cm	
Fenster Anzahl	2	
Fenster Außenmaße	B 35 × H 113 cm	
Fenster Lichtausschnitt	B 23 × H 100 cm	
Bedarf Schindeln	-	
Bedarf Bitumendachbelag (zur Ersteindeckung!)	2 Rollen (10 m²)	
Bedarf selbstklebende Dacheindeckung	4 Rollen	
Bedarf Dachrinnenpakete (Holz)	-	
Bedarf Dachrinnenpakete (Kunststoff)	-	
Bedarf Terrassendielen	Pack E	
Paketmaße	B 426 × T 120 × H 65 cm / 826 kg	

Bitte beachten Sie dazu den Punkt Vorbereitung der Stellfläche bzw des Fundaments

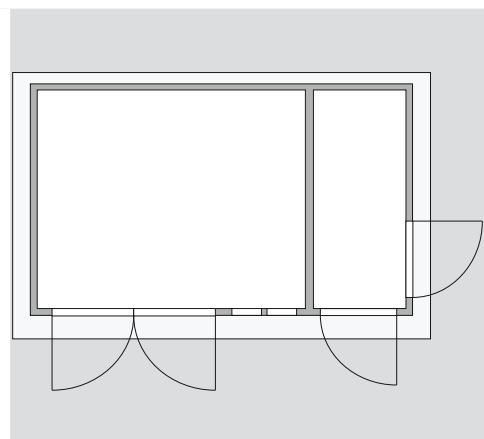
Fundamentplan ohne Boden (in mm)



Fundamentplan mit Boden (in mm)



Draufsicht



Ausführung

- Nordische Fichte, naturbelassen

Wand

- Steck-Schraub-System
- Mit eingezogener Mittelwand (28 mm Rundprofil mit Nut und Feder)
- 40 mm Rundprofil mit Nut und Feder

Dach

- 19 mm Massivholzdach mit Nut und Feder

Einflügeltür

- Vormontiert
- 3 Lichtausschnitte aus Echtglas
- Zylinderschloss inkl 3 Schlüssel
- Justierbare Türbänder für optimale Ausrichtung

Doppelflügeltür

- Vormontiert
- 3 Lichtausschnitte á Türflügel, Echtglas
- Zylinderschloss inkl 3 Schlüssel

Fenster

- 2 feststehende Fenster in der Front
- Kunstglas

Fußboden

- Als Zubehör erhältlich
- 19 mm Massivholzboden mit Nut und Feder

Unterkonstruktion

- ca 60 mm breite Bodenbalken, kesseldruckimprägniert
- Erhältliches Zubehör (gegen Aufpreis)**
- Fußboden
- Selbstklebende Dacheindeckung