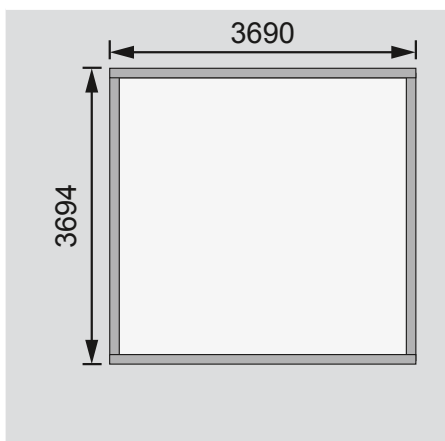


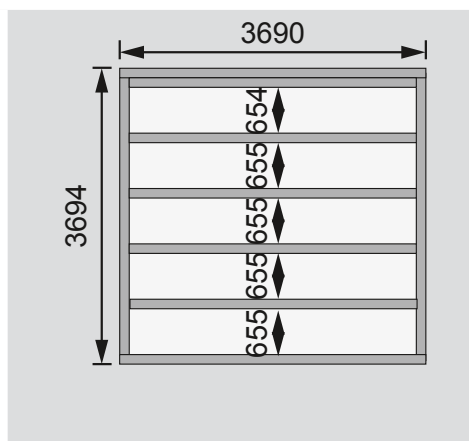
Außenmaße	B 387 × T 387 cm
Sockelmaße	B 370 × T 370 cm
Innenmaße	B 364 × T 364 cm
Dachstand	B 416 × T 429 cm
Dachüberstand vorne / seitlich / hinten	36 / 30 / 16,5 cm
Seitenhöhe	205 cm
Firsthöhe	303 cm
Umbauter Raum	33,1 m³
Dachfläche	17,8 m²
Dachneigung	20°
Türflügel Außenmaße	B 70,5 × T 4 × H 177 cm
Tür Durchgangsmaße	B 135,5 × H 175 cm
Tür Lichtausschnitt (á Element)	B 50 × H 30 cm
Fenster Anzahl	1 Oberlicht
Fenster Außenmaße	B 289,5 × H 18,5 cm
Fenster Lichtausschnitt	B 280,5 × H 9,5 cm
Bedarf Schindeln	7 Pakete
Bedarf Bitumendachbelag (zur Ersteindeckung!)	2 Rollen (10 m²) + 1 Rolle (7,5 m²)
Bedarf selbstklebende Dachfolie	5 Rollen
Bedarf selbstklebende Bitumendachbahn	9 Rollen
Bedarf Dachrinnenpakete (Holz)	Set 1 + Verlängerung
Bedarf Dachrinnenpakete (Kunststoff)	Set 1 + Set 3
Bedarf Terrassendielen	Pack D
Paketmaße	B 390 × T 120 × H 69 cm / 834 kg

Bitte beachten Sie dazu den Punkt Vorbereitung der Stellfläche bzw des Fundaments

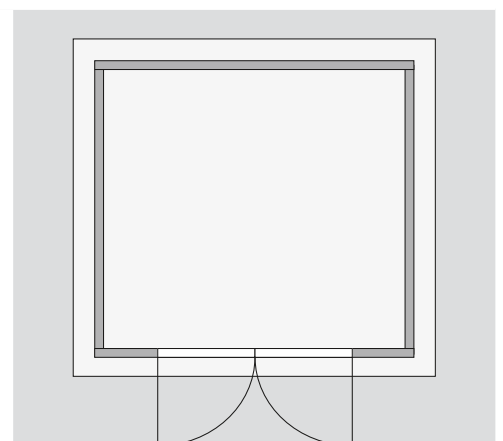
Fundamentplan ohne Boden (in mm)



Fundamentplan mit Boden (in mm)



Draufsicht



Ausführung

- Nordische Fichte, naturbelassen
- Wand
 - Werden durch Schrauben und Stecken miteinander verbunden
 - 28 mm Rundprofil mit Nut und Feder
 - 6-Plus-Eckverbindung
- Dach
 - Massivholzdach mit Nut und Feder
 - Inkl Bitumendachbelag zur Ersteindeckung
- Tür
 - Doppelflügeltür, vormontiert
 - Zylinderschloss inkl 3 Schlüssel
 - 3 Lichtausschnitte á Türflügel, Echtglas
 - Justierbare Türbänder für optimale Ausrichtung

- Lässt sich auch in der Seitenwand einbauen
- Oberlicht
 - Feststehend
 - Kunstglas
- Fußboden
 - Als Zubehör erhältlich
 - Massivholzboden mit Nut und Feder
- Unterkonstruktion
 - ca 60 mm breite Bodenbalken, kesseldruckimprägniert