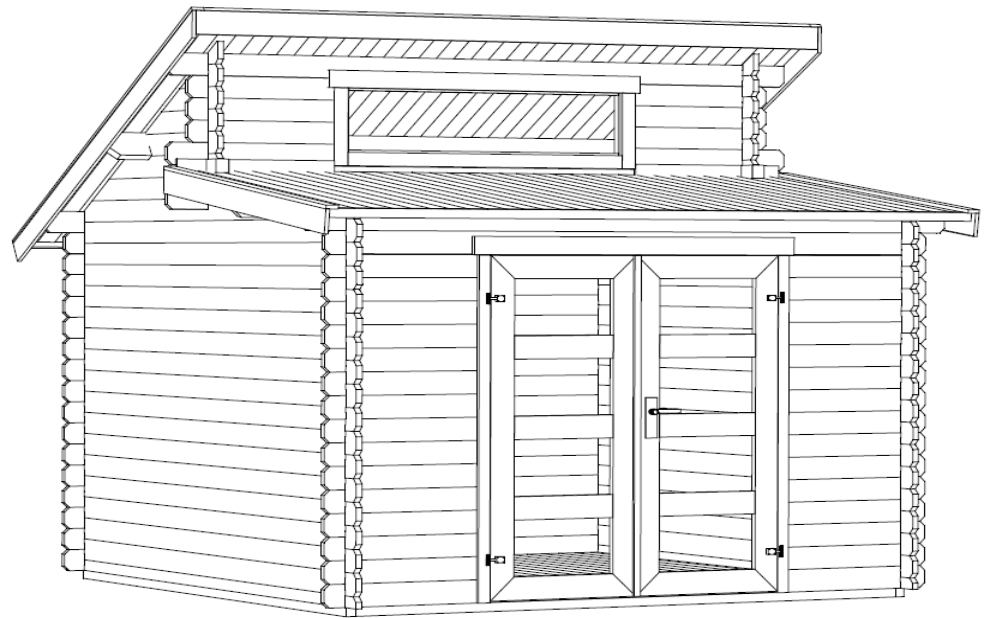
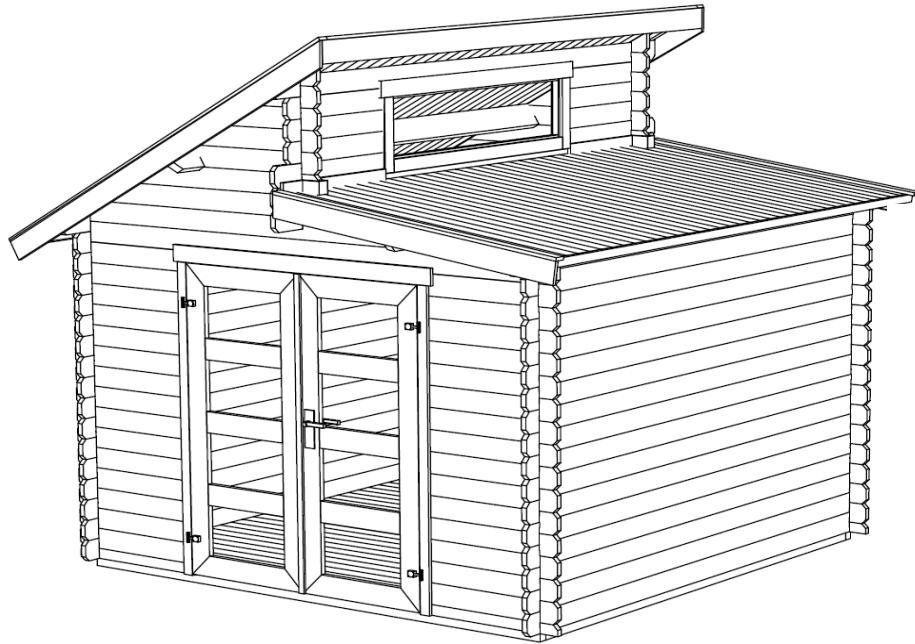


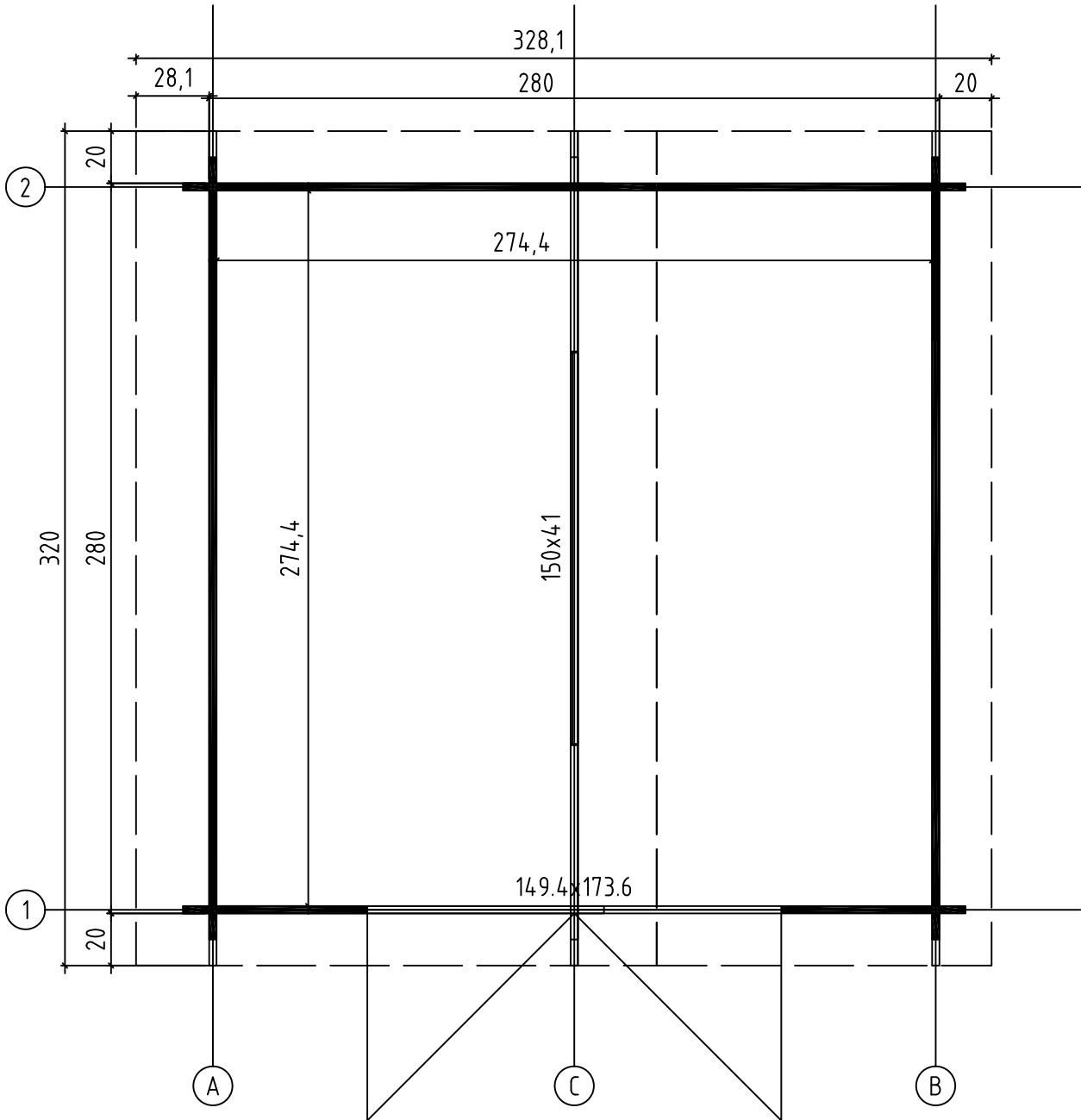
Simon
Art.Nr. 2819000
1/14

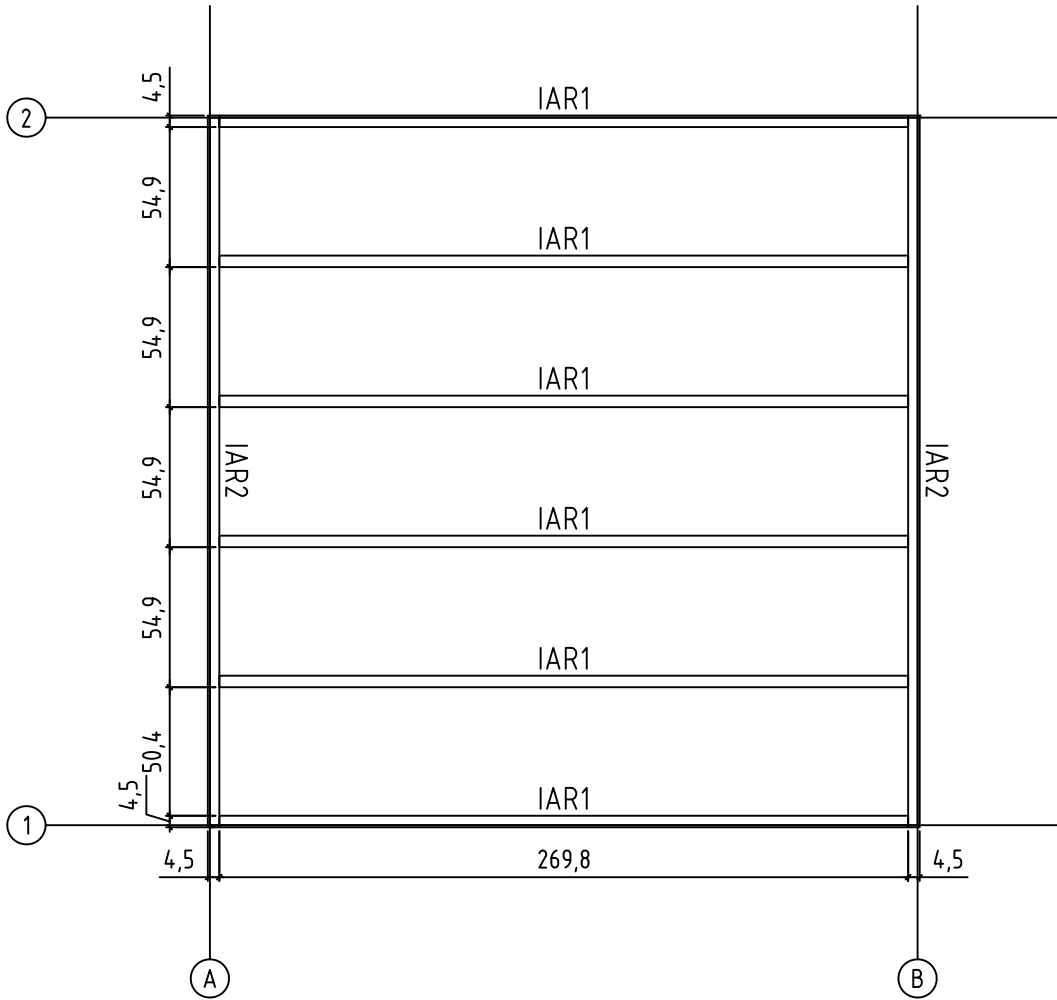


6.11.2014

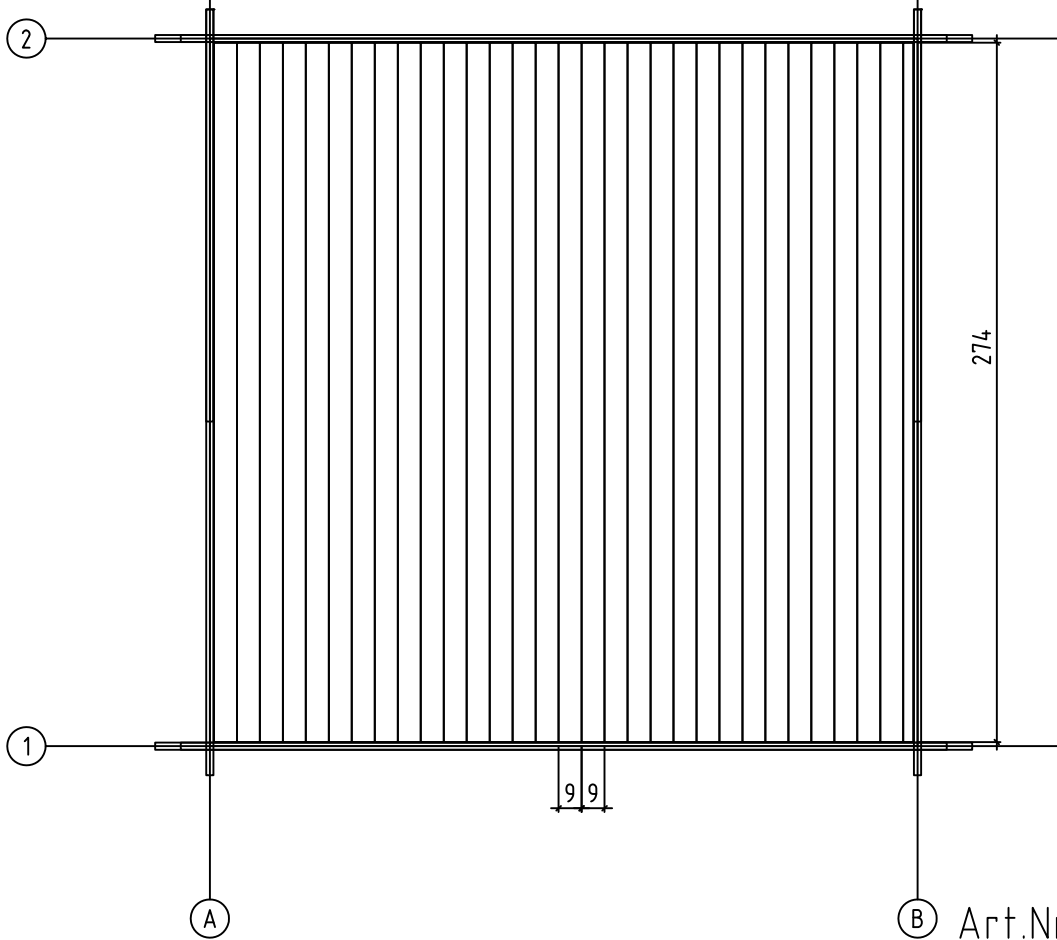
VERSION A

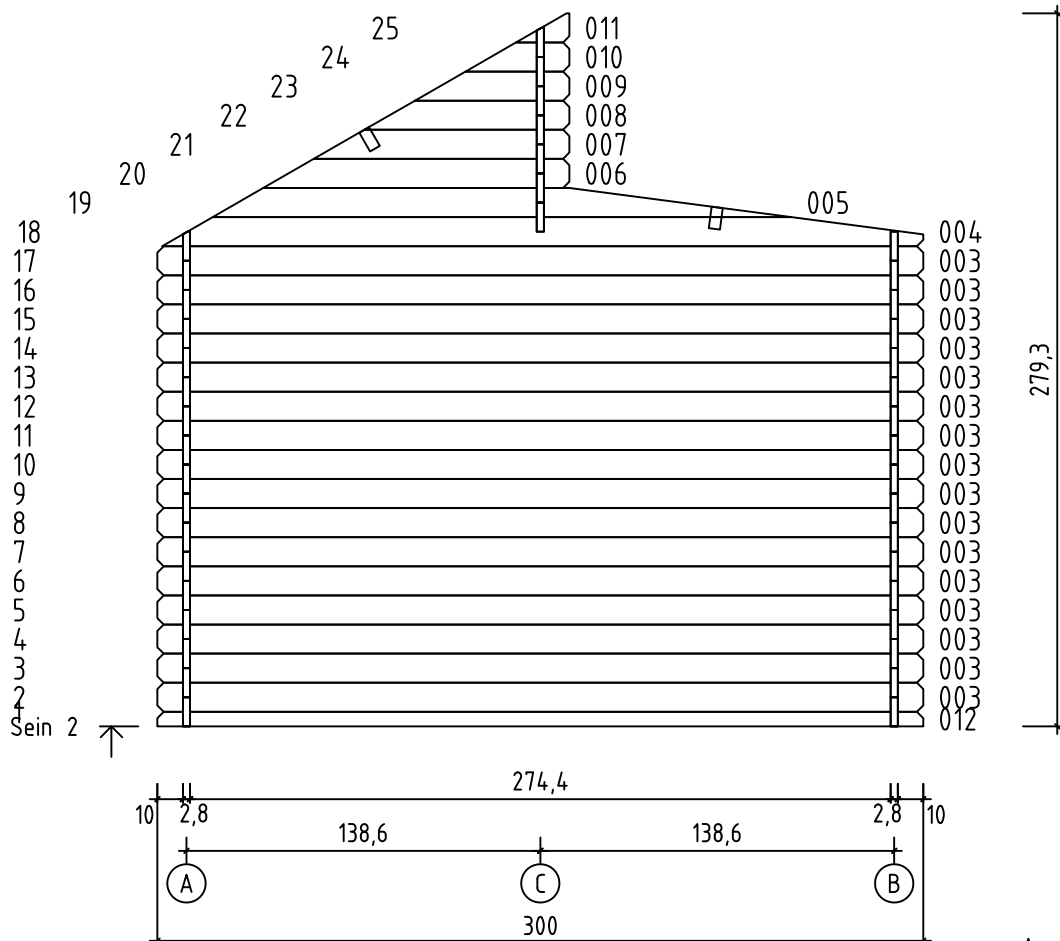
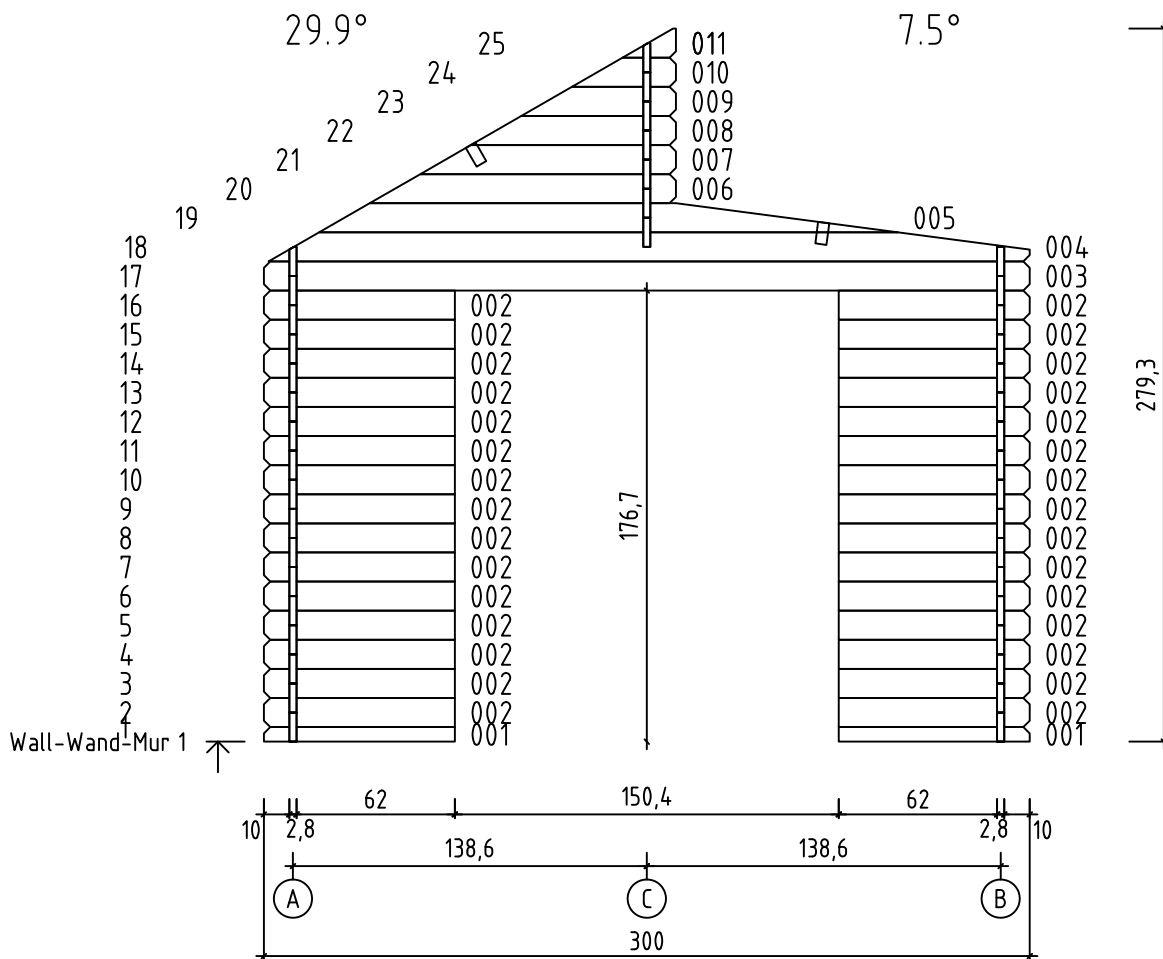
GROUNDPLAN - GRUNDPLAN - PLAN DE MASSE

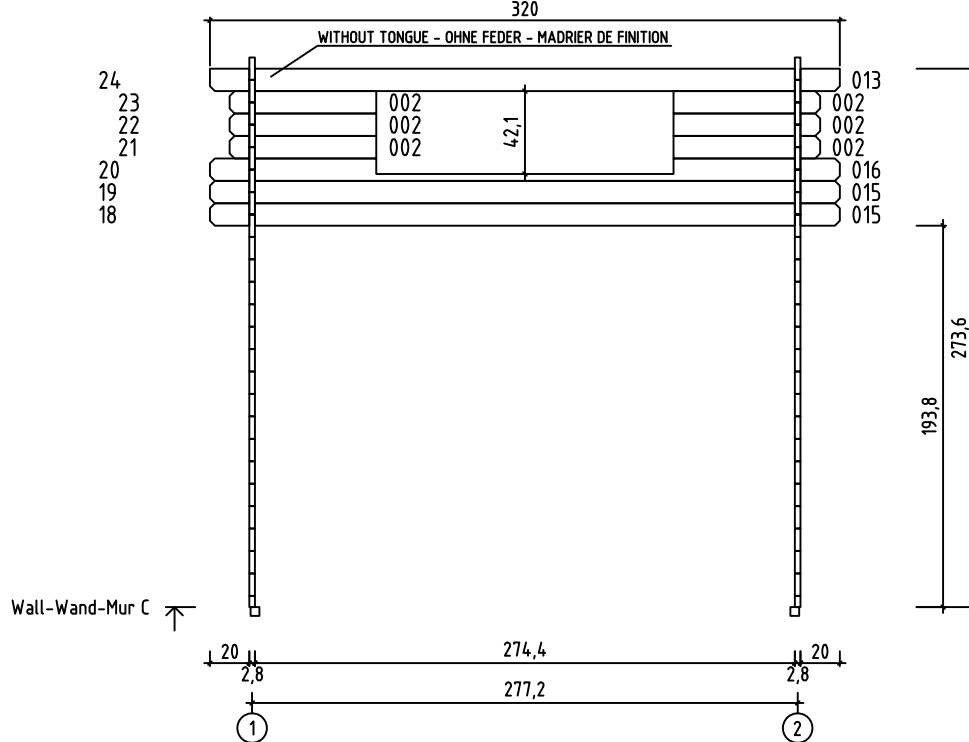
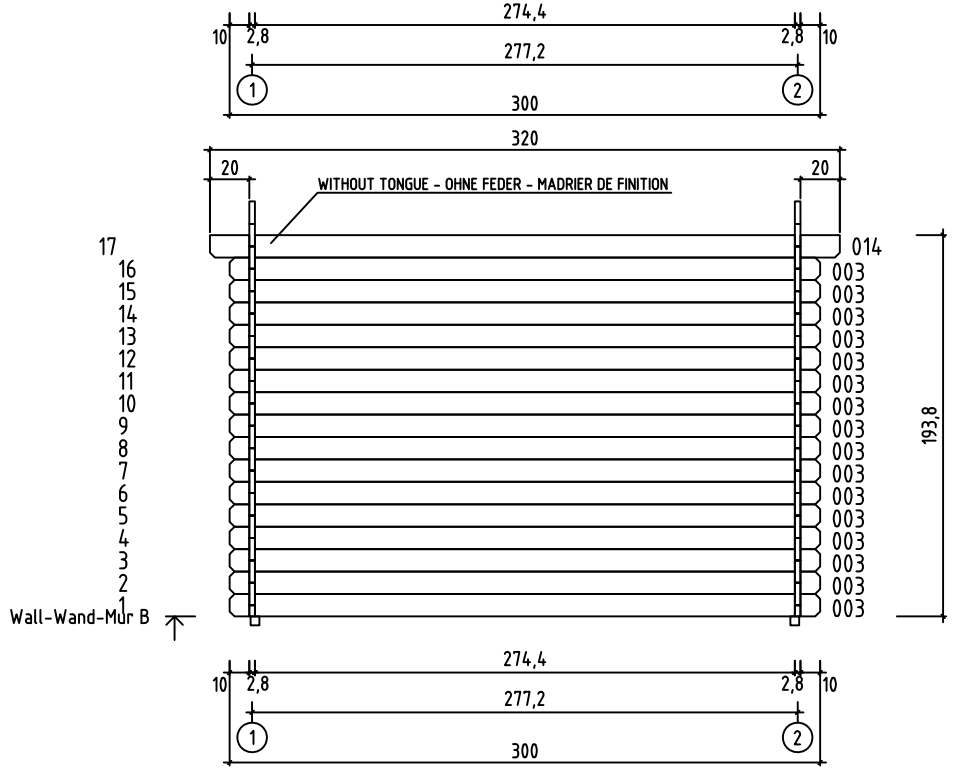
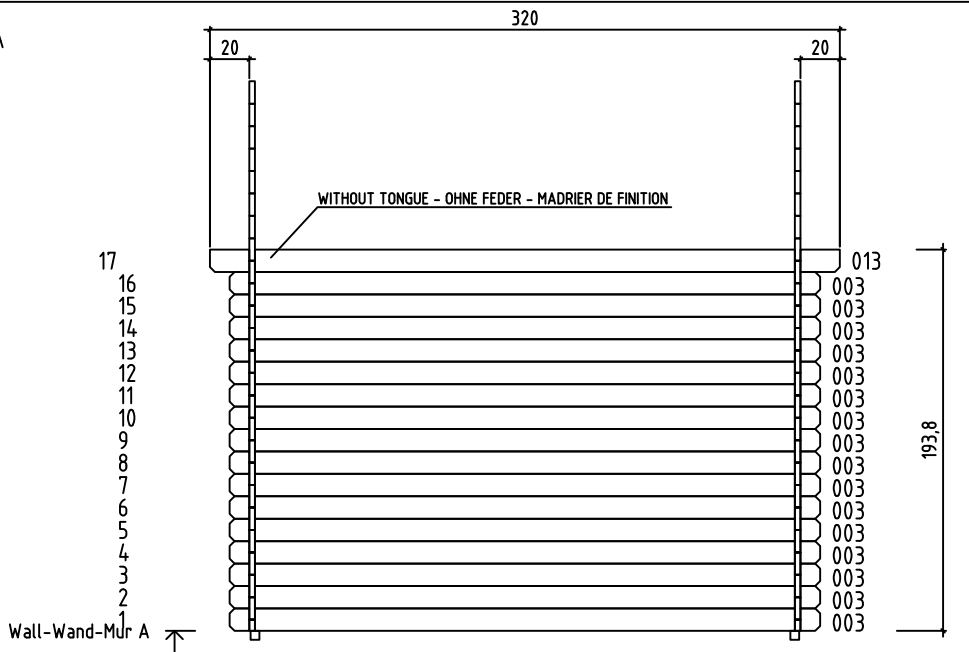




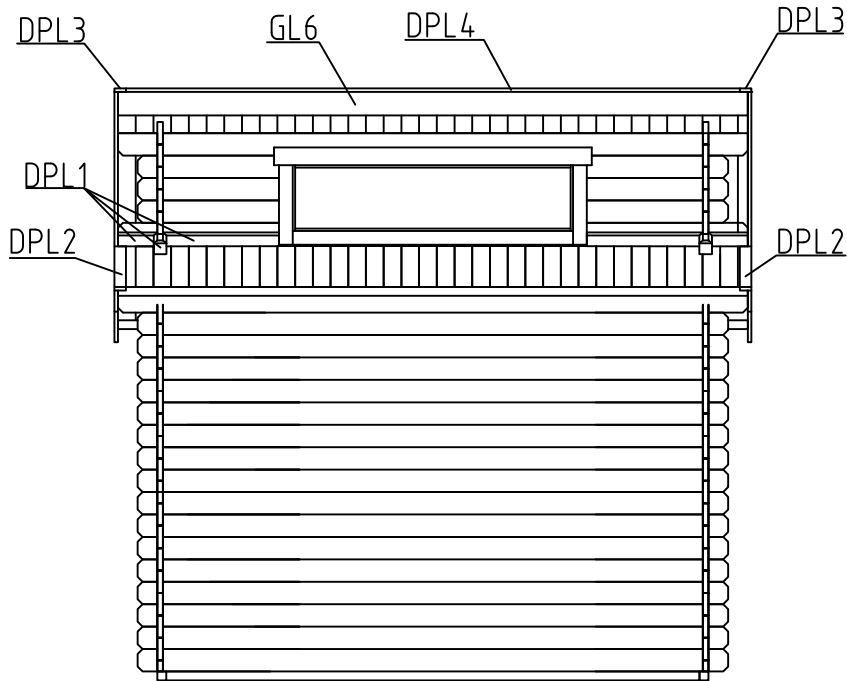
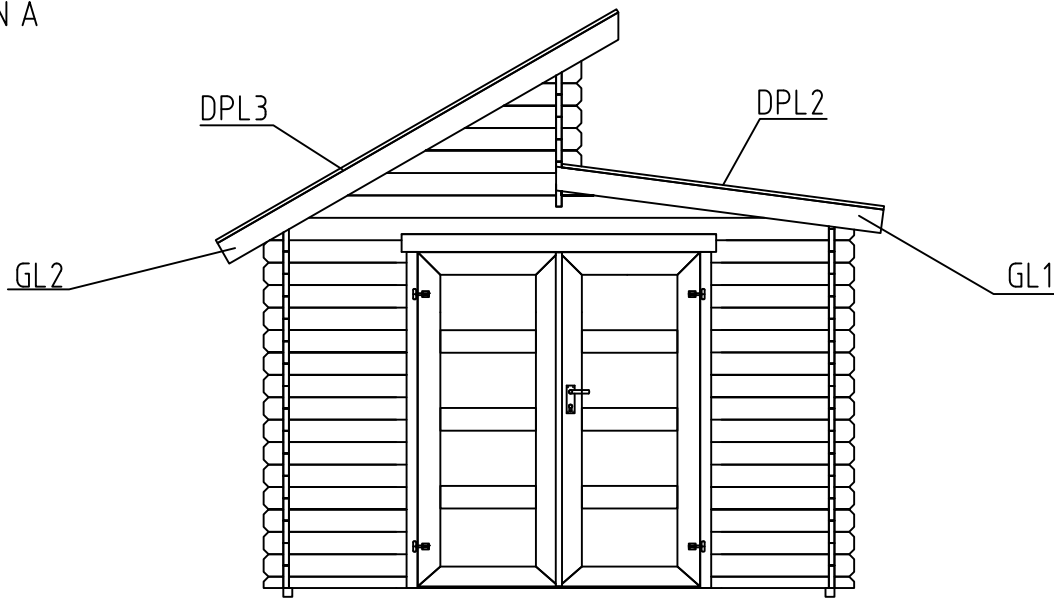
FLOOR BOARDS - FUSSBODENBRETTER - LAME DE PLANCHER



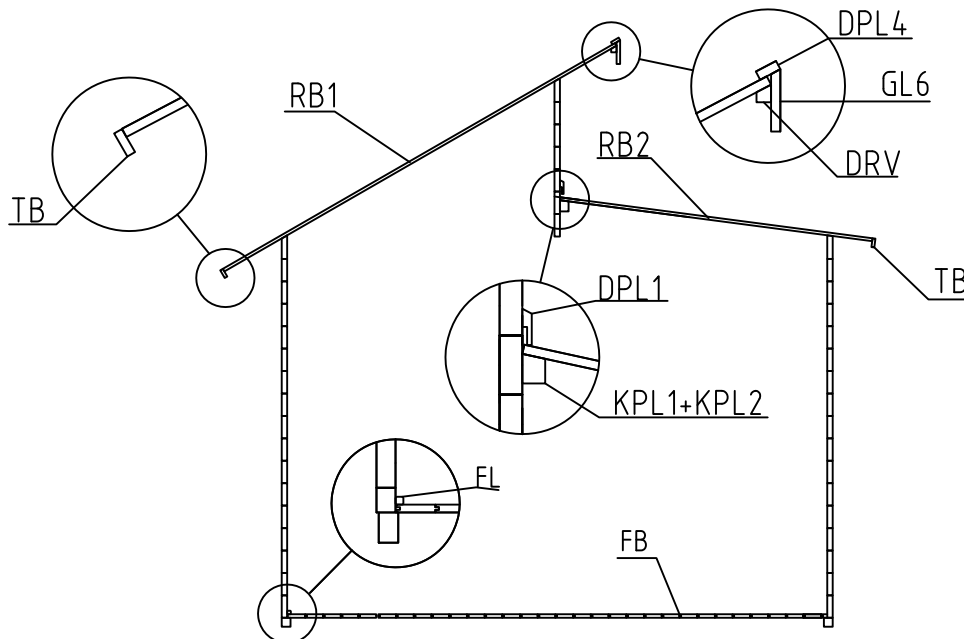




VERSION A

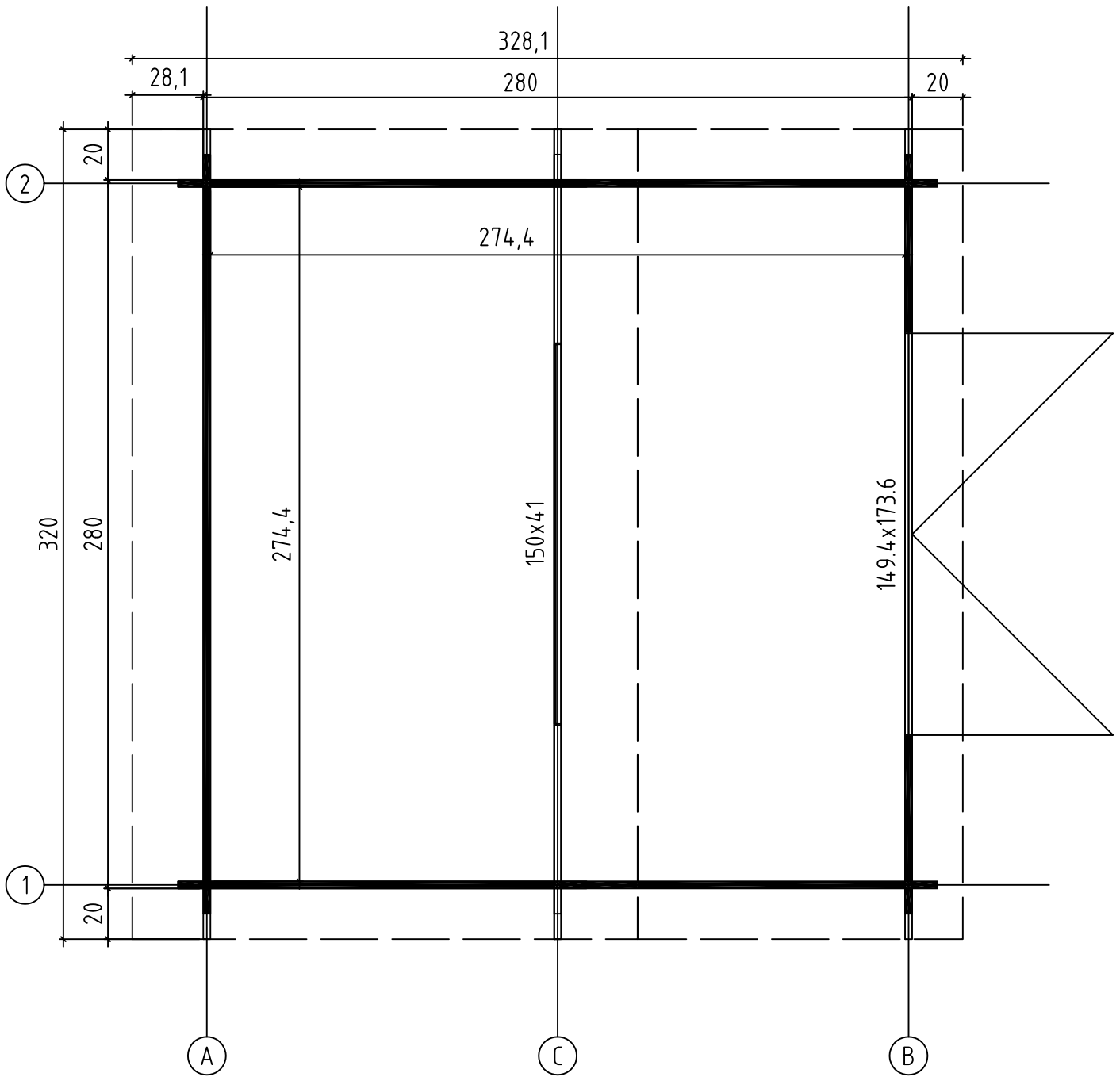


CROSS SECTION A-A - SCHNITT A-A - VUE DE COUPE A-A

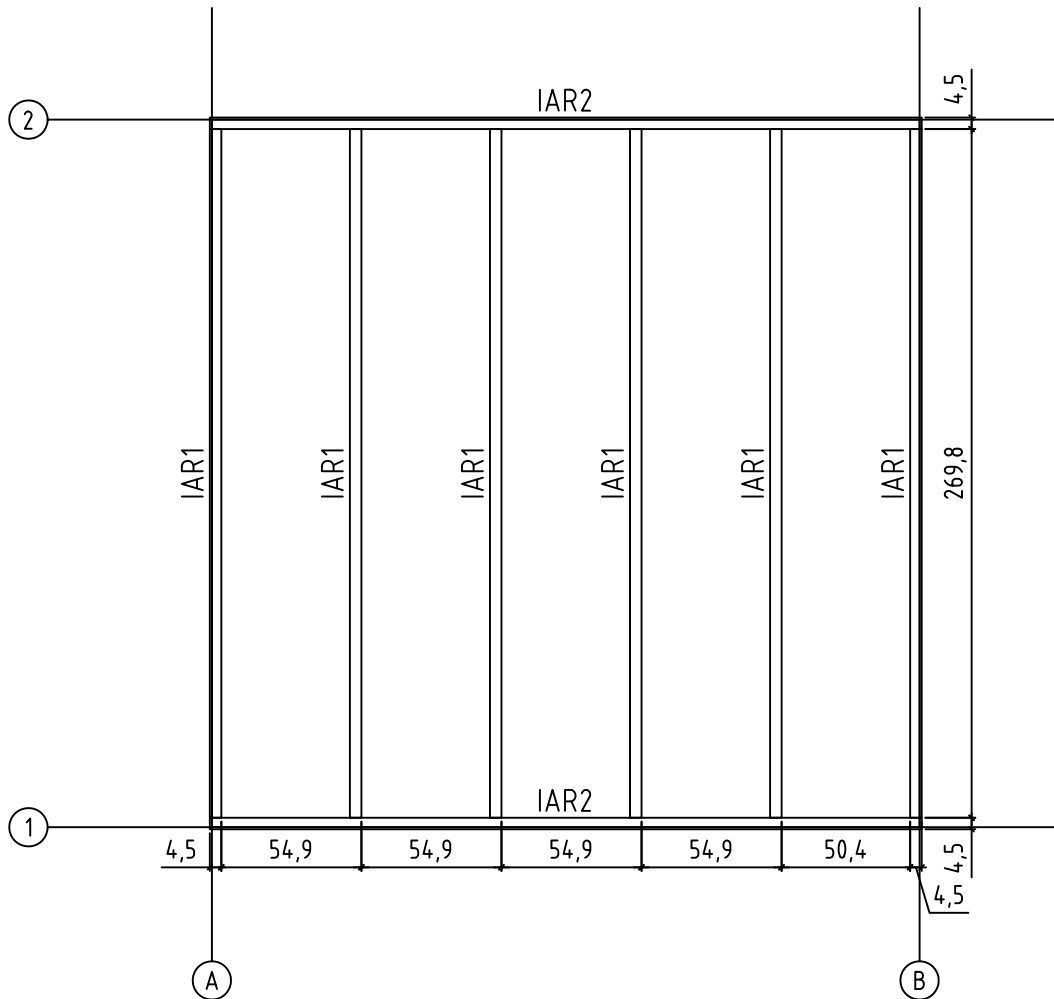


VERSION B

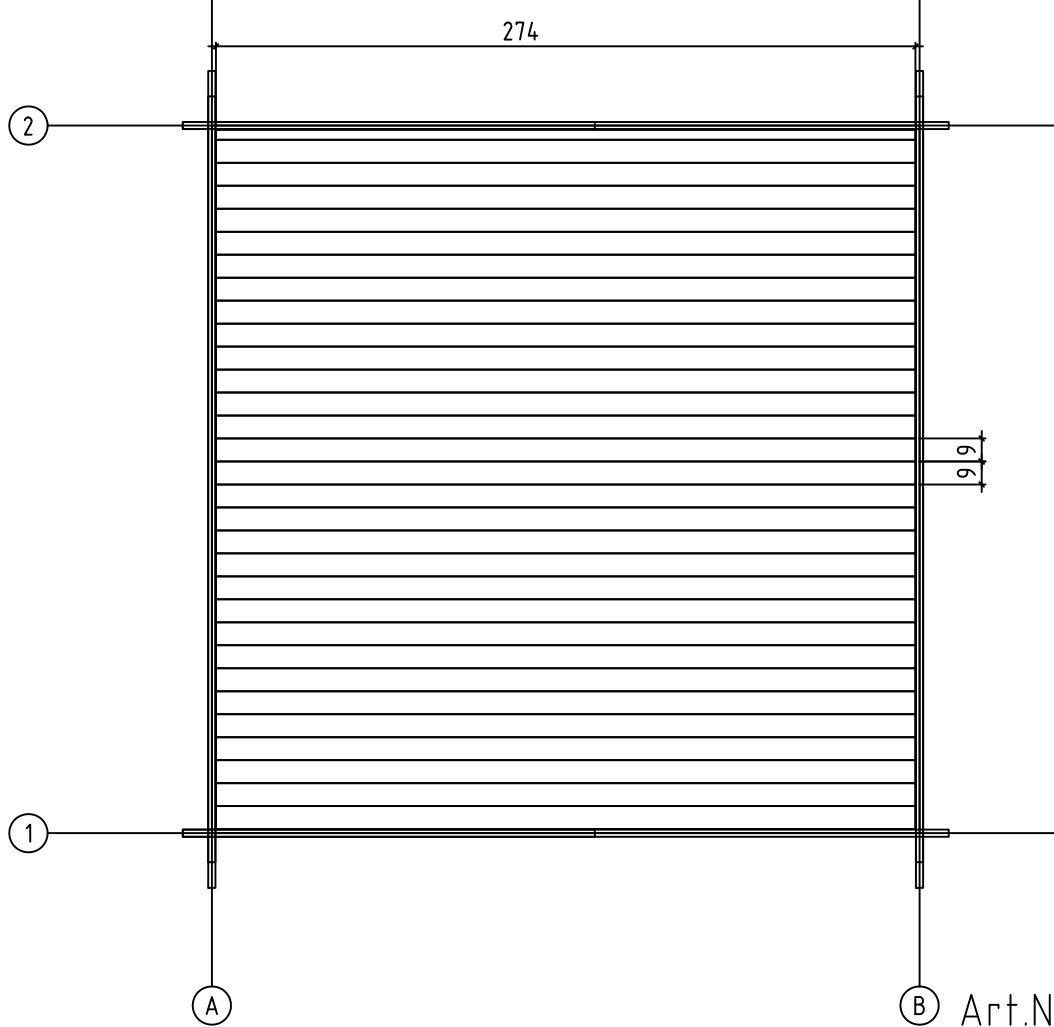
GROUNDPLAN - GRUNDPLAN - PLAN DE MASSE

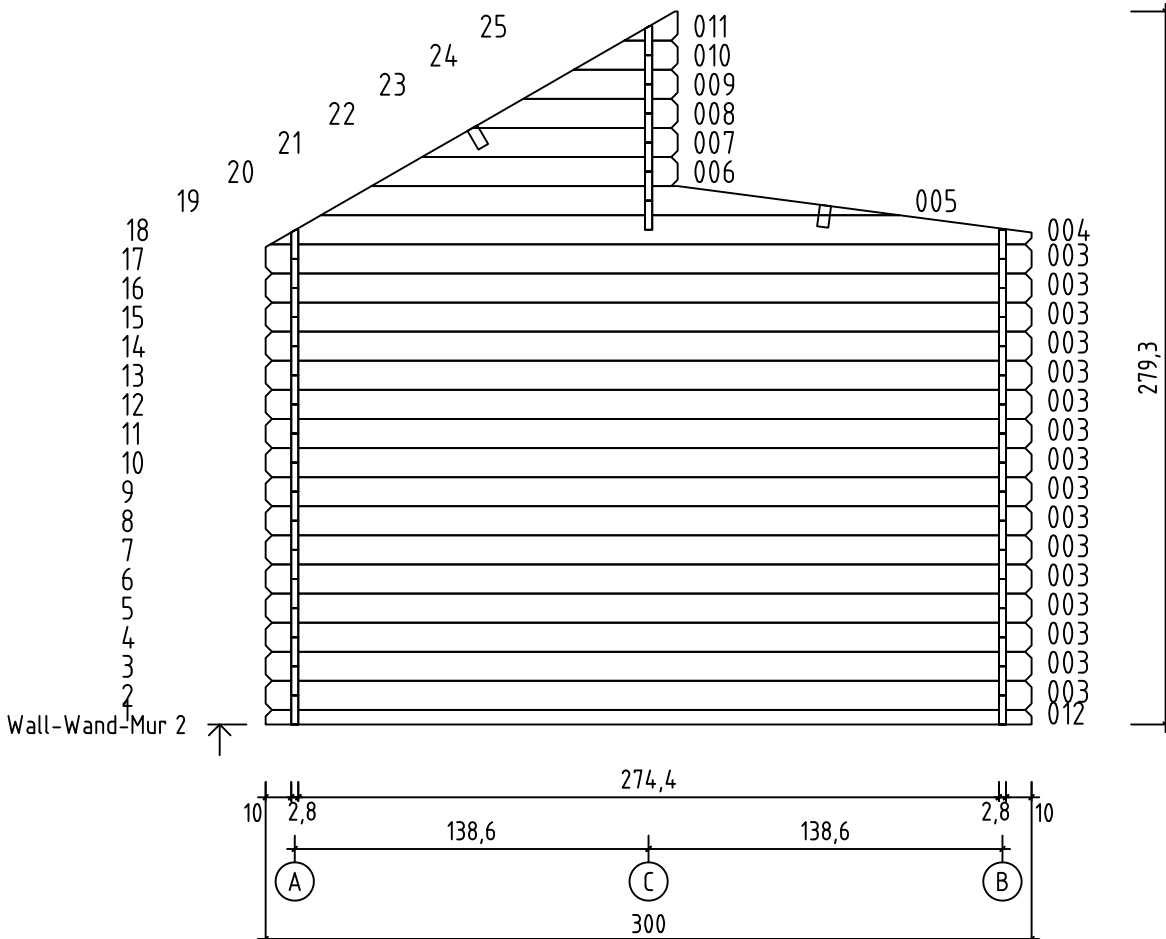
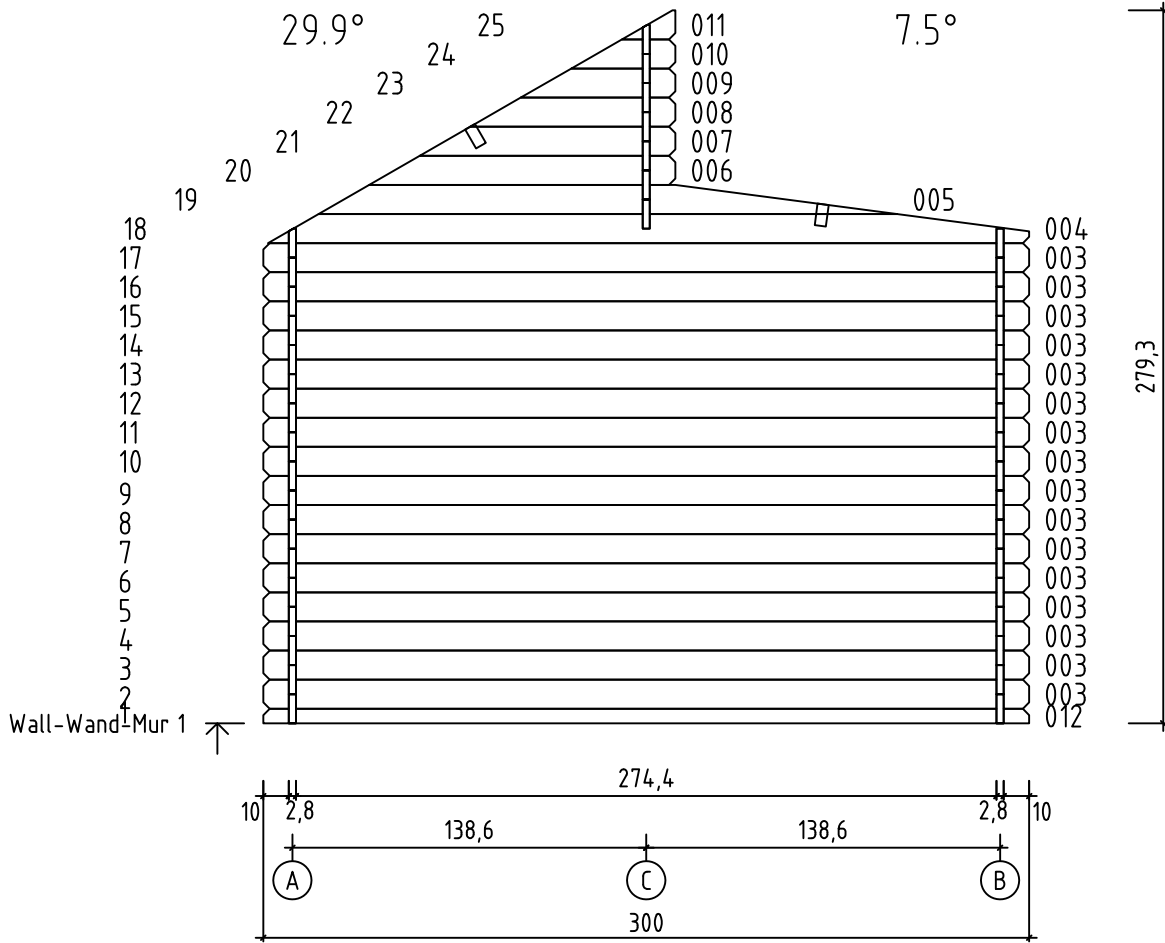


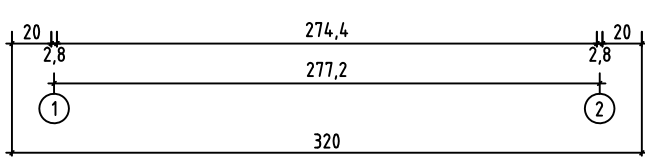
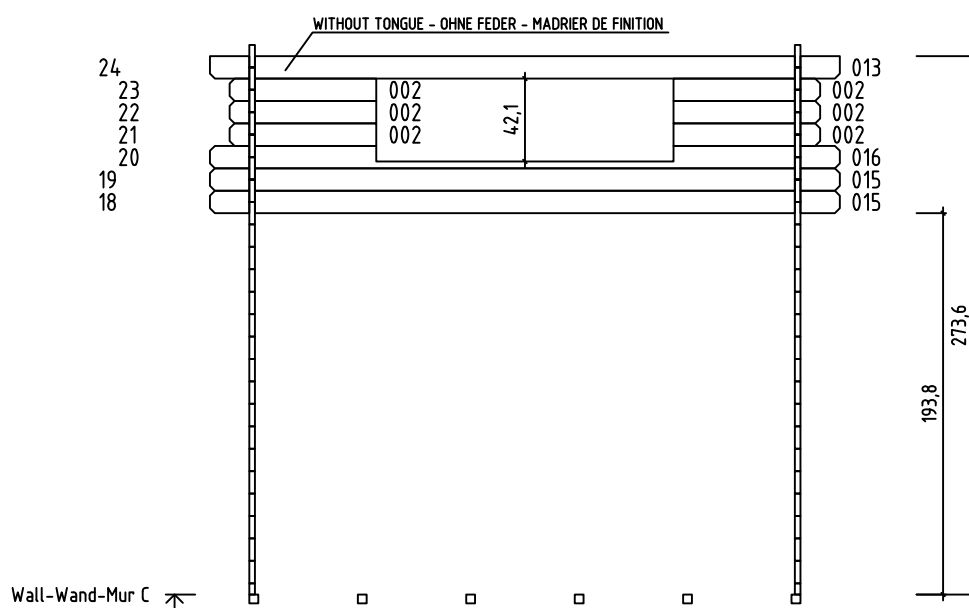
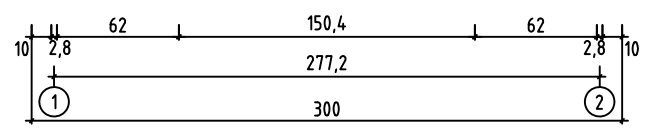
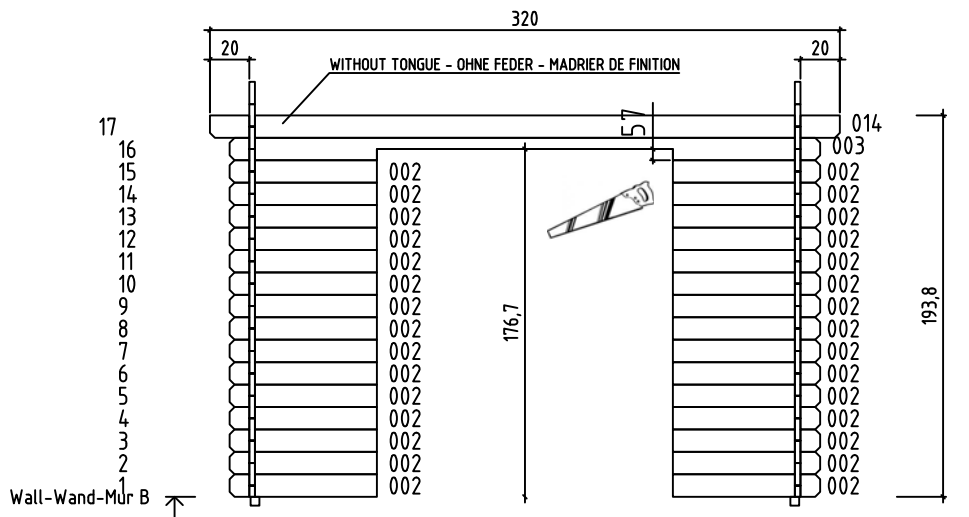
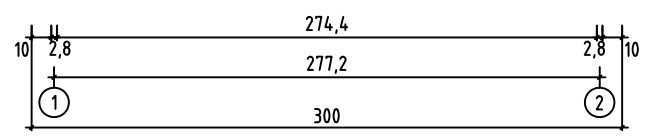
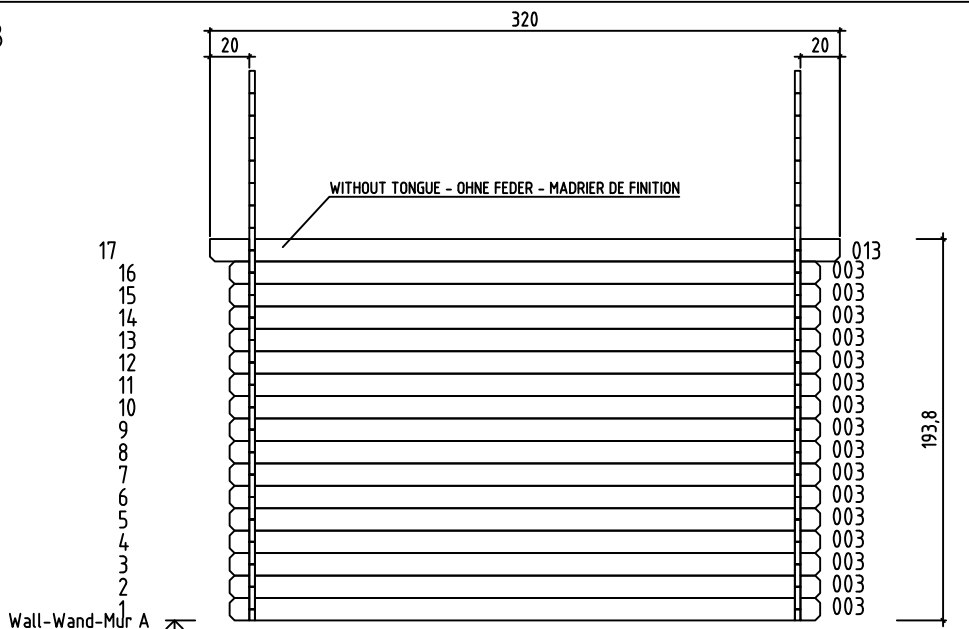
7/14
06.11.2014
Art.Nr. 2819000

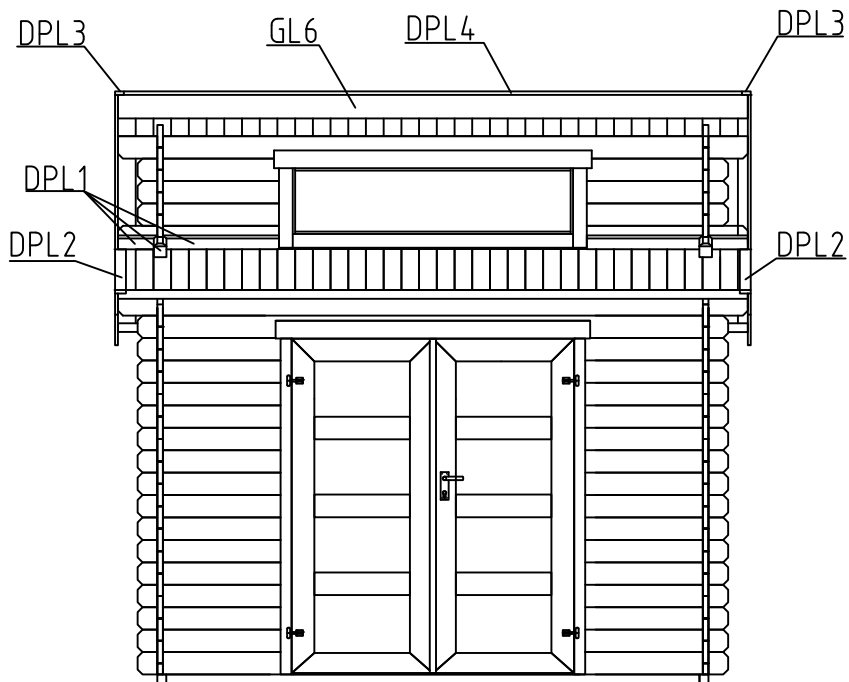
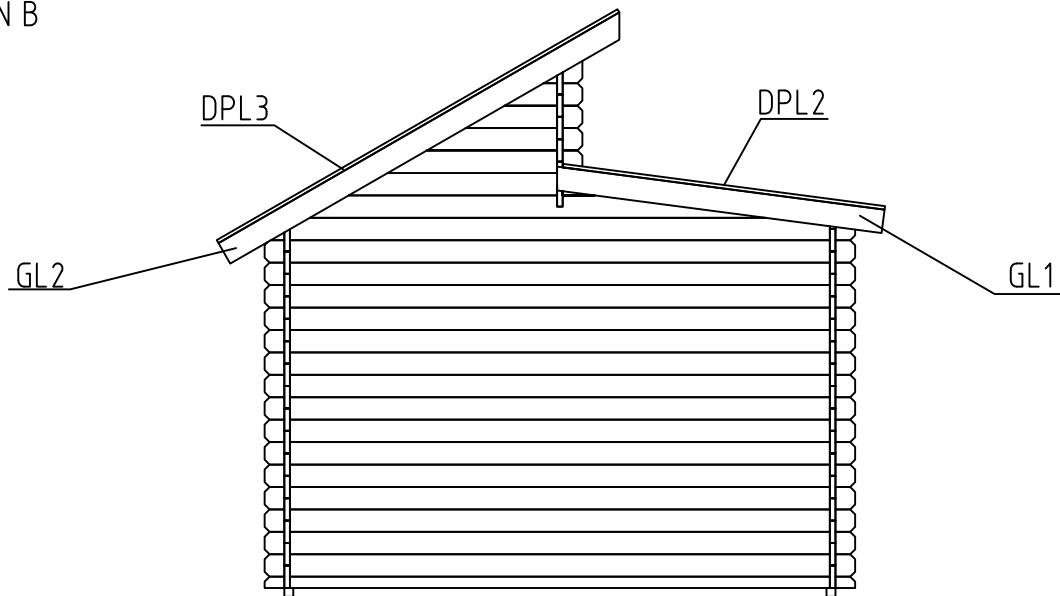


FLOOR BOARDS - FUSSBODENBRETTER - LAME DE PLANCHER

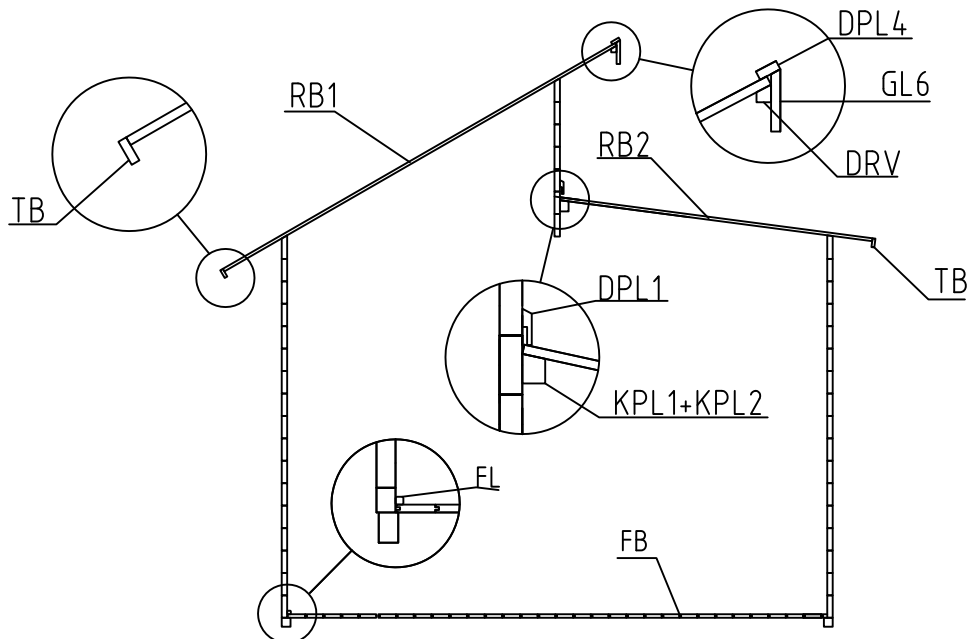







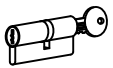
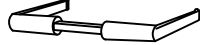

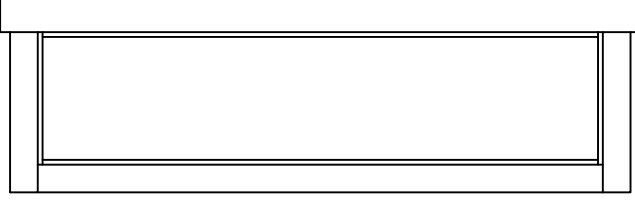


CROSS SECTION A-A - SCHNITT A-A - VUE DE COUPE A-A



Pos	12/14	Piece list - Stückliste - Liste des pièces Art.Nr. 2819000	06.11.2014	Q.	P (mm)	L (mm)
001				2	28x57	748
002				36	28x114	748
003				49	28x114	3000
012				2	28x57	3000
013				2	28x120	3200
014				1	28x120	3200
015				2	28x114	3200
016				1	28x114	3200
W1-1						
IAR2				2	45x45	2788
IAR1		FOUNDATION - FUNDAMENT - FONDATION		6	45x45	2698
A.PR21		ROOF BEAM - DACHBALKEN - PANNE DE TOIT		2	44x140	3200
FB	FLOOR BOARDS - FUSSBODENBRETTER - LAME DE PLANCHER			31	90x15	2740
RB1	ROOF BOARDS - DACHBRETTER - VOLIGES			36	90x15	2300
RB2	ROOF BOARDS - DACHBRETTER - VOLIGES		FOUNDATION - FUNDAMENT - FONDATION	36	90x15	1600
FL	FLOOR FILLET-FUSSBODENLEISTE - CORNIERE DE FINITION DU PLANCHER				18x18	10.96
KPL1	ROOF EDGE REINFORCEMENT - DACHRANDVERSTÄRKUNG - CORNIERE DE RENFORT DE BORD DE TOIT			2	44x57	200
KPL2	ROOF EDGE REINFORCEMENT - DACHRANDVERSTÄRKUNG - CORNIERE DE RENFORT DE BORD DE TOIT			1	44x57	2744
DRV	ROOF EDGE REINFORCEMENT - DACHRANDVERSTÄRKUNG - CORNIERE DE RENFORT DE BORD DE TOIT			1	28x34	3200
DPL1	ROOFING FELT FILLET - DACHPAPPENLEISTE - BAGUETTE DE FIXATION DU FEUTRE BITUMEUX			1	18x70	3200
DPL2	ROOFING FELT FILLET - DACHPAPPENLEISTE - BAGUETTE DE FIXATION DU FEUTRE BITUMEUX			2	15x45	1650
DPL3	ROOFING FELT FILLET - DACHPAPPENLEISTE - BAGUETTE DE FIXATION DU FEUTRE BITUMEUX			2	15x45	2350
DPL4	ROOFING FELT FILLET - DACHPAPPENLEISTE - BAGUETTE DE FIXATION DU FEUTRE BITUMEUX			1	15x45	3140
TB	EAVES BOARD - TRAUFBRETT - BANDEAU DE TOIT			2	15x45	3200

Pos	13/14	Piece list - Stückliste - Liste des pièces Art.Nr. 2819000	06.11.2014	Q.	P (mm)	L (mm)
GL1	GABLE MOULDING - GIEBELLEISTE - PLANCHE DE RIVE			2	15x120	1650
GL2	GABLE MOULDING - GIEBELLEISTE - PLANCHE DE RIVE			2	15x120	2350
GL	GABLE MOULDING - GIEBELLEISTE - PLANCHE DE RIVE			1	15x120	3200
HS16	SCREW FOR GABLE MOULDING - SCHRAUBEN FÜR GIEBELLEISTE - VIS DE FIXATION POUR PLANCHE DE RIVE			24	3.5x50	
	SCREW FOR FIXING DOOR TO THE WALL - SCHRAUBE ZUR BEFESTIGUNG TÜR - ZARGE MIT WAND - VIS DE FIXATION DORMANT DE PORTE			2	3.5x50	
HS3	SCREW FOR DOOR FILLET - SCHRAUBE ZUR BEFESTIGUNG TÜRLEISTE - VIS D'ASSEMBLAGE DU CADRE DE PORTE			5	3x30	
HS59	SCREW FOR DOORSTEP - SCHRAUBEN FÜR SWELLE - VIS DE FIXATION DU SEUIL DE PORTE			3	3x30	
HS56	SCREW FOR FIXING BOLT HINGE - SCHRAUBE FÜR TÜRRIEDEL - VIS DE FIXATION POUR CHARNIERES ET GONDS DE PORTE			16	4x30	
HS58	SCREW FOR FIXING BOLT HINGE - SCHRAUBE FÜR TÜRRIEDEL - VIS DE FIXATION POUR CHARNIERES ET GONDS DE PORTE			12	4x40	
HS83	SCREW FOR KPL1, KPL2 - SCHRAUBE FÜR KPL1, KPL2 - VIS POUR KPL1, KPL2			8	4.5x80	
HS32	SCREW FOR EAVES BOARDS - SCHRAUBEN FÜR TRAUFBRETTEN - VIS DE FIXATION POUR BANDEAU DE TOIT			21	4x40	
HS26	SCREW FOR ROOF EDGE REINFORCEMENT - SCHRAUBEN FÜR DACHRANDVERSTÄRKUNG - VIS POUR RENFORT DE BORD DE TOIT			7	4x40	
HS77	SCREW FOR DOOR JAMB - SCHRAUBE FÜR TÜRRAHMEN - VIS DE FIXATION POUR MONTANT DE PORTE			2	4x60	
HS43	SCREW FOR ROOF BEAMS - SCHRAUBEN FÜR DACHBALKEN - VIS POUR PANNE DE TOIT			10	5x120	
HS42	SCREW FOR GABLE - SCHRAUBEN FÜR GIEBEL - VIS POUR FIXATION DES PIGNONS			36	5x120	
HS40	SCREW FOR 1. WALL BEAM - SCHRAUBE FÜR 1. BOHLENREIHE - VIS DE FIXATION DES FONDATIONS			6	5x90	
HS39	SCREW FOR FUNDAMENT - SCHRAUBEN ZUR BEFESTIGUNG FUNDAMENT - VIS POUR FONDATION			12	5x90	
HS41	SCREW FOR DOOR JAMB - SCHRAUBE FÜR TÜRRAHMEN - VIS DE FIXATION POUR MONTANT DE PORTE			2	5x90	
NFF	ZN NAIL FOR FLOOR FILLET - ZN NÄGEL FÜR FUSSBODENLEISTE - POINTE POUR CORNIERE DE FINITION DU PLANCHER			23	1.4x40	
SH28	HAMMER BLOCK - SCHLAGHOLZ - CALLE DE FRAPPE			1		
NFD	ZN NAIL FOR ROOFING FELT FILLET - ZN NÄGEL FÜR DACHPAPPENLEISTE - POINTE POUR BAGUETTE FIXATION FEUTRE BITUMEUX			42	2x40	
TL	LATCH BOLT FÜR DOUBLE DOOR - TORRIEGEL - LOQUET POUR DOUBLE PORTE			2		
NF2	ZN NAIL FOR ROOF - ZN NÄGEL FÜR DACHBRETTEN - POINTE POUR TOIT			446	2x50	
NH1	ZN NAIL FOR FLOOR - ZN NÄGEL FÜR FUSSBODENBRETTEN - CLOUS POUR PLANCHER			192	2x50	
TT	MALE BOLT HINGE FOR DOOR - TÜRRIEDEL - PARTIE MALE DE CHARNIERE DE PORTE			4		

Pos	14/14	Piece list - Stückliste - Liste des pièces Art.Nr. 2819000	06.11.2014	Q.	P (mm)	L (mm)
TS6	CYLINDER LOCK - ZYLINDERSCHLOSS - CYLINDRE DE SERRURE			1		
TS3	DOOR HANDLE FITTINGS-TÜRGRIF - SET DE GARNITURES DE SERRURE DE PORTE			1		
TS4	SET OF DOOR LOCK COVERS - SCHLOSSBLENDEN - SET DE GARNITURES DE SERRURE DE PORTE			1		
	WINDOW - FENSTER - FENETRE 1500x410	AK.1.100.SMO.k	SGC	1		
						
	DOOR - TÜR - PORTE 1494x1736	TUK.4.020.SVP.M28d	SGA+28	1		
	