

Art. Nr. 2840396

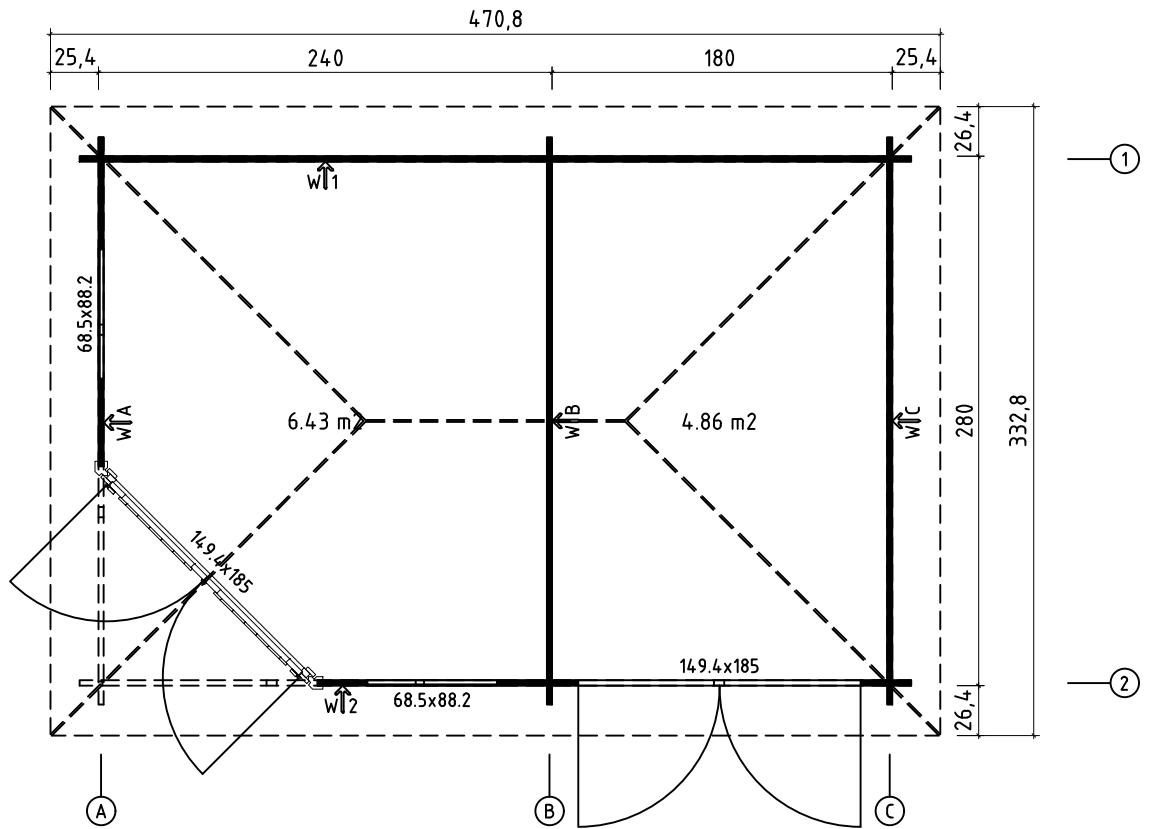
1/11



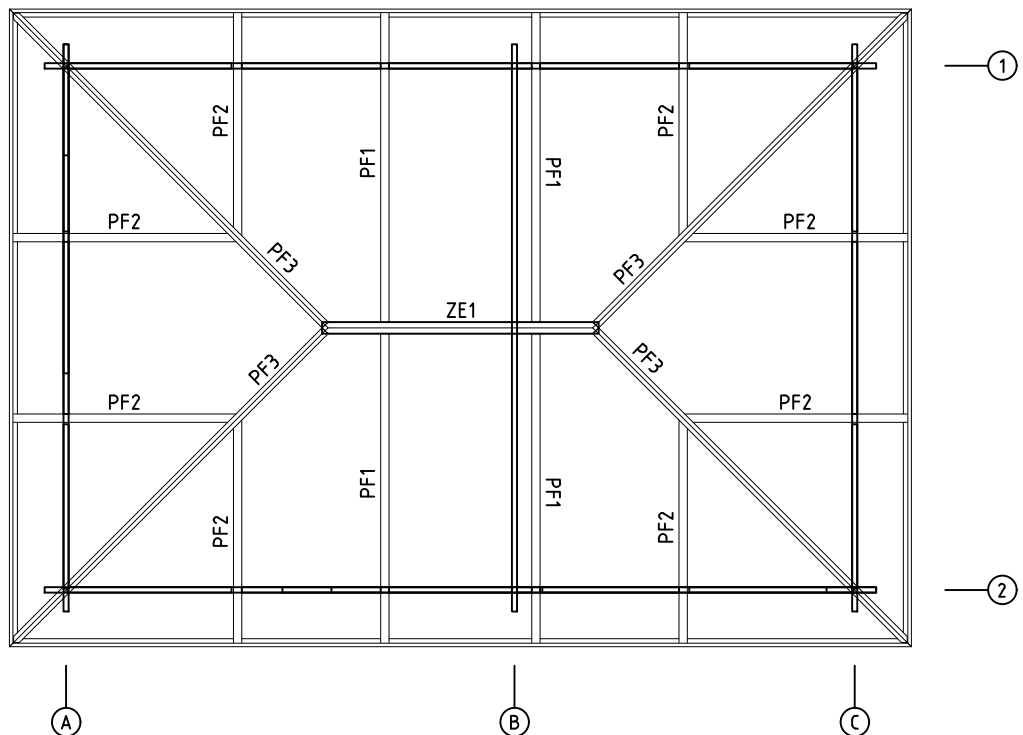
22.12.2017

Art. Nr. 2840396

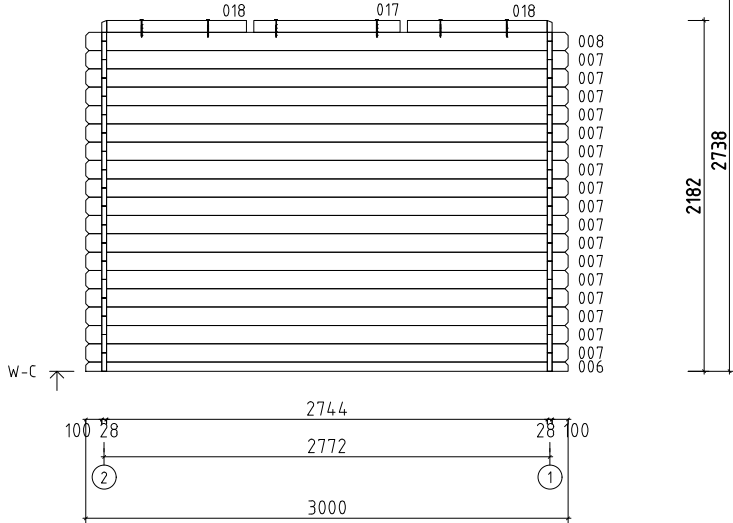
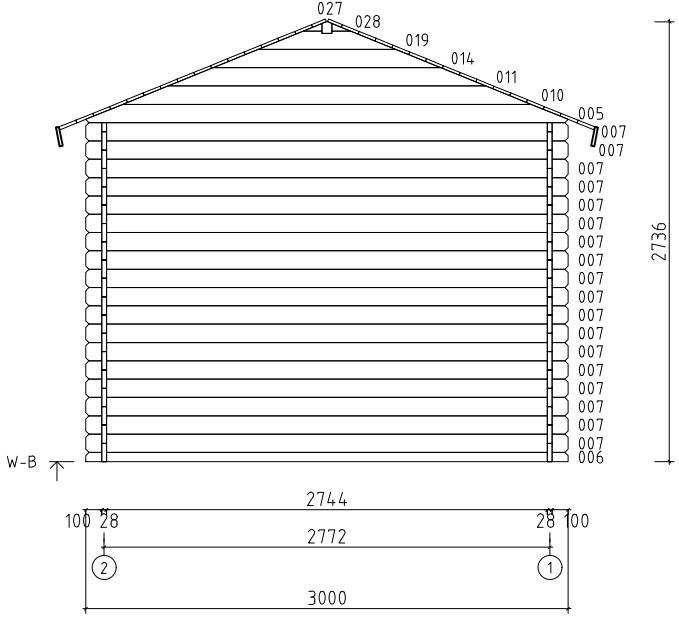
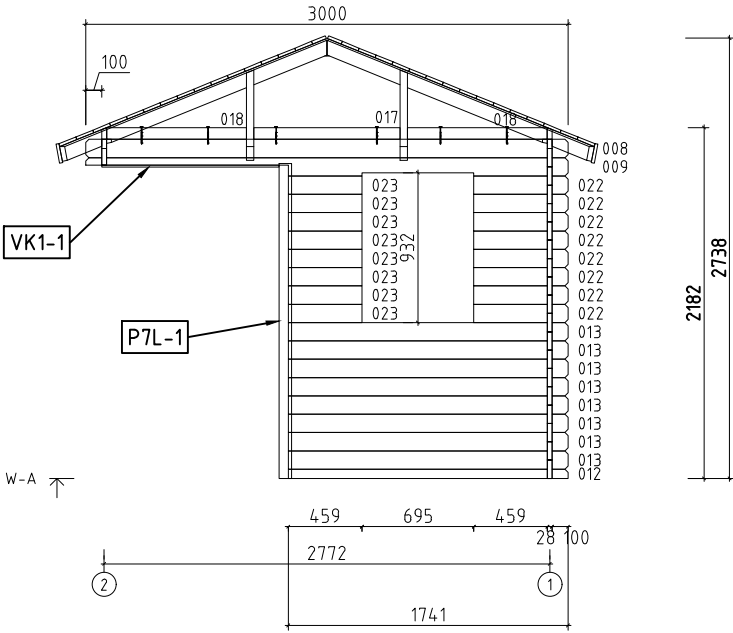
Groundplan - Grundplan - Plan de masse - Planimetria -
Plattegrond - Põhiplaan



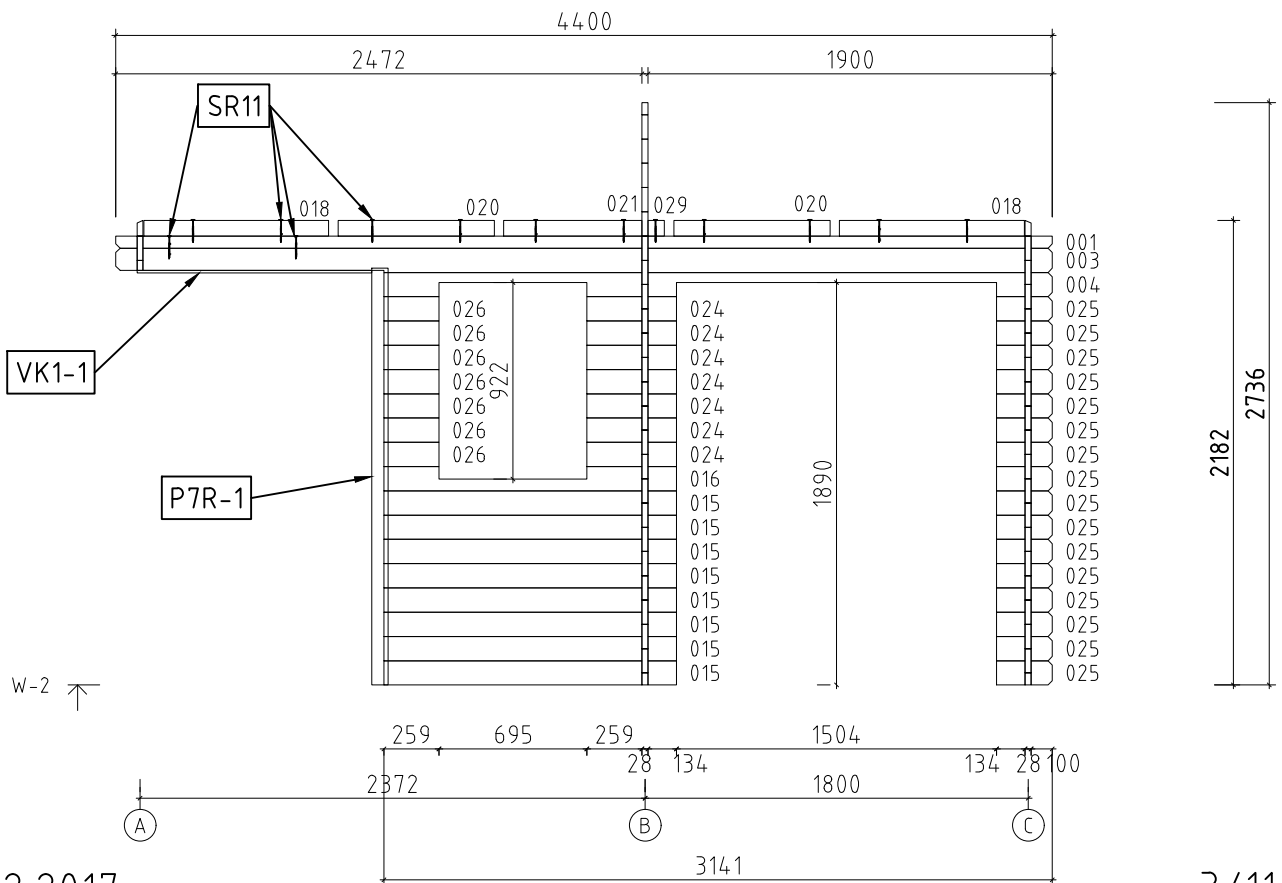
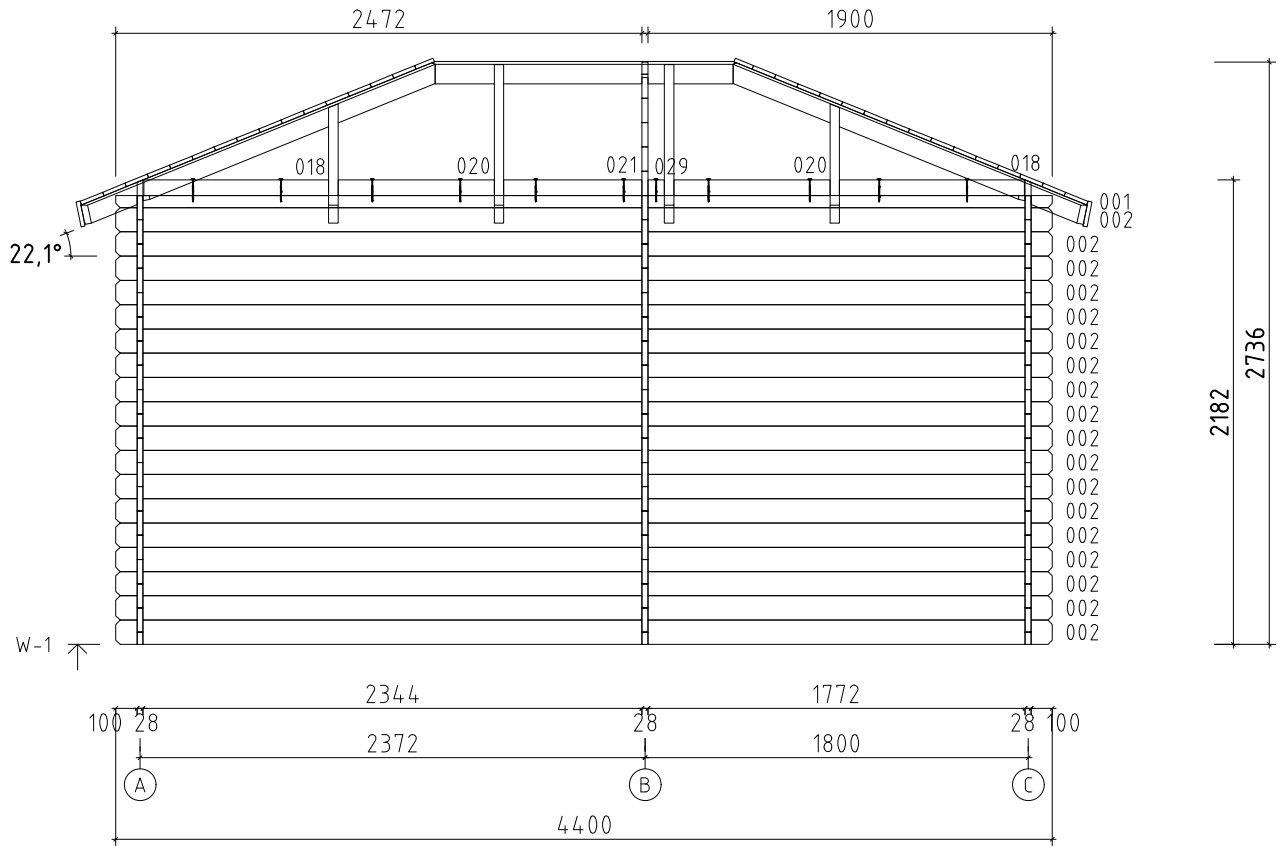
Overhead beams - Deckenbalken - Solives - Travi a vista -
Overlopende balken - Laetalade konstruksioon



Art. Nr. 2840396



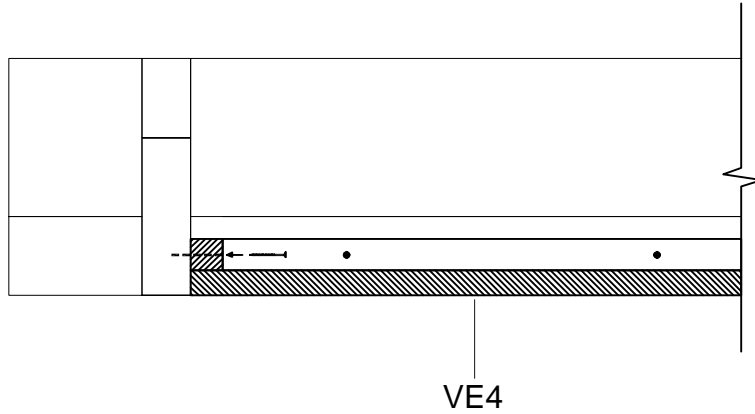
Art. Nr. 2840396



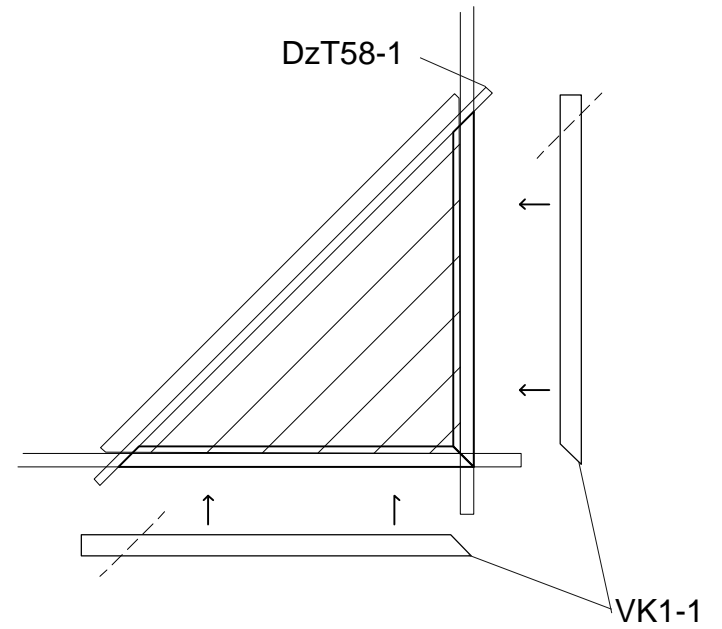
22.12.2017

Art. Nr. 2840396

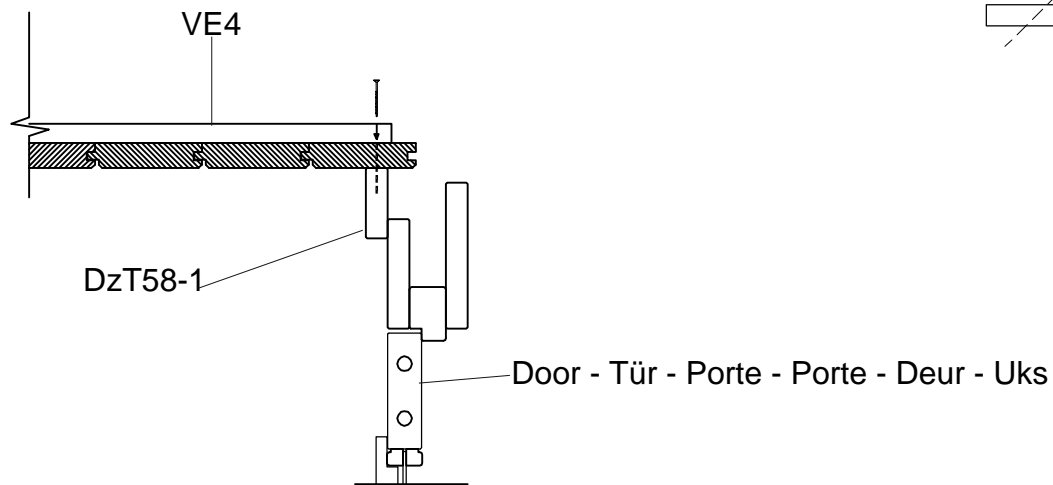
1.



3.

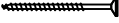
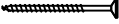
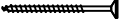
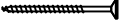
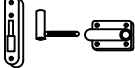
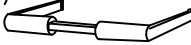

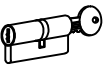


2.

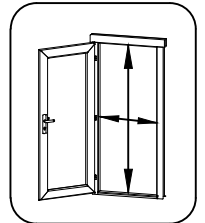
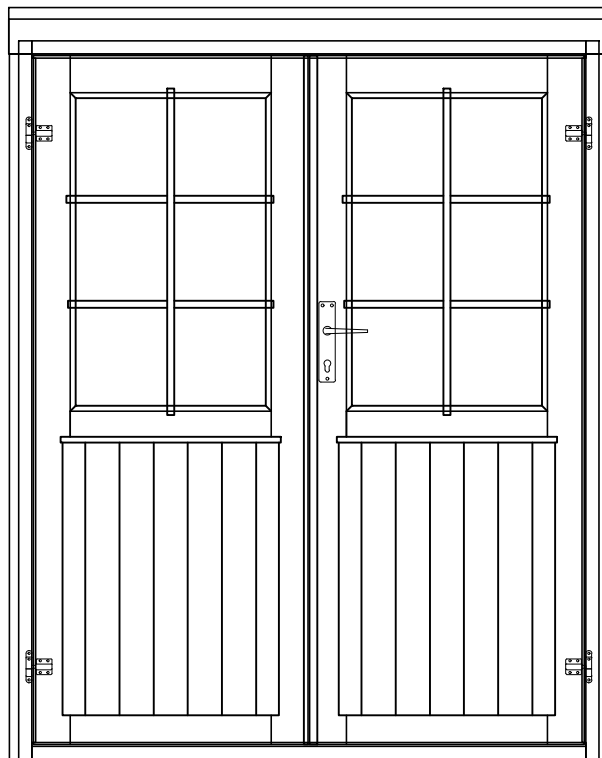


Pos	22.12.2017 Piece list - Stückliste - Liste des pièces - Elementi - Stuklijst - Tükítabel Art. Nr. 2840396 6/11	Arv	Profiil (mm)	Pikkus (mm)
001		2	28x57	4400
002		18	28x114	4400
003		1	28x114	4400
004		1	28x114	3141
006		2	28x57	3000
007		35	28x114	3000
008		2	28x114	3000
009		1	28x114	3000
012		1	28x57	1741
013		8	28x114	1741
015		8	28x114	1375
016		1	28x114	1375
017		2	28x73	912
018		4+4	28x73	869
020		4	28x73	735
021		2	28x73	649
022		8	28x114	587
023		8	28x114	459
024		7	28x114	421
025		16	28x114	262
026		7	28x114	259
029		2	28x73	77

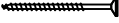
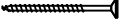
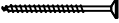
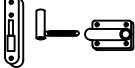


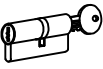
Pos	22.12.2017 Piece list - Stückliste - Liste des pièces - Elementi - Stuklijst - Tükítabel Art. Nr. 2840396	7/11	Arv	Profiil (mm)	Pikkus (mm)
WB-1			1		
PF3	Rafter - Dachsparren - Chevron - Trave - Dak spar - Sarikas 		4	44x94	2425
PF1	Rafter - Dachsparren - Chevron - Trave - Dak spar - Sarikas 		4	44x85	1778
PF2	Rafter - Dachsparren - Chevron - Trave - Dak spar - Sarikas 		4+4	44x85	1286
ZE1	Roof beam - Dachbalken - Panne de toit - Perlina del tetto - Gordingen / dakbalk - Pärilin 		1	62x105	1462
	Roof boards - Dachbretter - Voliges - Perlina per tetto - Dakhout - Katuselaud 		2	113x16 / 88x16	
	Roof boards - Dachbretter - Voliges - Perlina per tetto - Dakhout - Katuselaud 		2	113x16 / 88x16	
T2-1	Fascia board - Traufbrett - Bandeau de toit - Finitura lati tetto - Gevellijst - Räästalaud 	✓	2	90x18	3463
T2-2	Fascia board - Traufbrett - Bandeau de toit - Finitura lati tetto - Gevellijst - Räästalaud 	✓	2	90x18	4843
	Storm protection - Sturmleiste - Latte anti-tempete - Protezione anti vento - Stormverankering / beveliging - Tormikinnitusliist 		4		2052
P7L-1	Corner stud - Eckpfosten - Poteaux d'angle pour fixation des madriers - Perno angolare - Hoek staander (kolom) - Nurgapost 		1	67x77	1960
P7R-1	Corner stud - Eckpfosten - Poteaux d'angle pour fixation des madriers - Perno angolare - Hoek staander (kolom) - Nurgapost 		1	67x77	1960
DzT58-1	Batten - Deckleiste - Profils de finition angles a l'exterieur - Asse - Afdek liist - Katteliist 		1	18x58	1630
VK1-1	Batten - Deckleiste - Profils de finition angles a l'exterieur - Asse - Afdek liist - Katteliist 		2	58x12	1100
VE4	Ceiling shield - Element - Panneau de toiture - Pannello del soffitto - Plafond bedeking - Laekilp 		1	1500x770	
SH	Hammer block - Schlagholz - Calle de frappe - Blocco di legno da usare come cuscinetto quando si usa il martello - Slagklos - Löögiklots 		3		

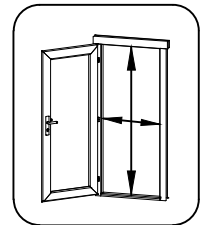
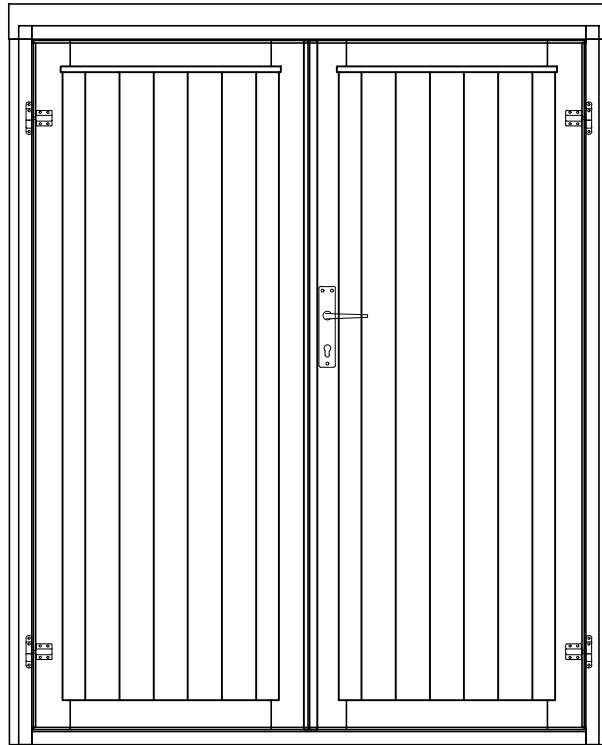
Pos	22.12.2017 Piece list - Stückliste - Liste des pièces - Elementi - Stuklijst - Tükítabel 775x1850 U1-B 7	9/11	Q	P (mm)	L (mm)
HS1	Screw for georgian bars - Schraube für sprossen - Vis pour croisillons - Viti per unire la griglia georgiana della finestra - Schroeven voor raamverdeling - Kruvi ukse petfeliistule		12	2.5x20	
HS11	Screw for fixing bolt hinge - Schraube für türband - Vis pour fixation gonds de porte - pour ouvrant - Viti per fissaggio cardini e cerniere della porta - Schroef voor scharnier - Kruvi ukse polthingele		16	3.5x25	
HS12	Screw for fixing bolt hinge - Schraube für türband - Vis pour fixation gonds de porte - pour ouvrant - Viti per fissaggio cardini e cerniere della porta - Schroef voor scharnier - Kruvi ukse polthingele		12	4x50	
HS16	Screw for door jamb - Schraube für türrahmen - Vis de fixation partie haute avec montants du cadre de porte - Viti x fissaggio montanti porte - Schroef voor deurkozijn - Kruvi ukse lengile		4	5x90	
	Male bolt hinge for door - Türband - Partie male de paumelle de porte - Cerniera anube x porta - Scharnier bout - Polthing adapteriga DIN15-57		4		
TL4	Door handle fittings - Türgriff - Poignée de porte - Maniglie - Deurhendel / klink - Ukse käepide		1		
TL5	Set of door lock covers - Schlossblenden - Set de garnitures de porte - Copertura serrature - Slot sluitplaat set - Ukse lukuplaat		1		
	Cylinder lock - Zylinderschloss - Barillet de porte - Serratura - Cylinder slot - Ukse lukusüdamik		1	30x30	

Glass size - Glasgröße - Taille de la vitre - Misura del vetro - Glas afmeting - Klaasi mõõt: 512x700 mm

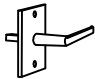
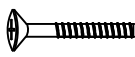
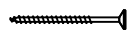
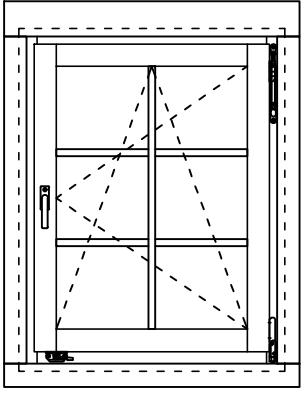
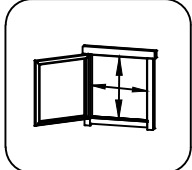


1406x1762 mm

Pos	22.12.2017 Piece list - Stückliste - Liste des pièces - Elementi - Stuklijst - Tükítabel 1494x1850 TU6-B	10/11	Q	P (mm)	L (mm)
HS11	Screw for fixing bolt hinge - Schraube für türband - Vis pour fixation gonds de porte - pour ouvrant - Viti per fissaggio cardini e cerniere della porta - Schroef voor scharnier - Kruvi ukse polthingele		16	3.5x25	
HS12	Screw for fixing bolt hinge - Schraube für türband - Vis pour fixation gonds de porte - pour ouvrant - Viti per fissaggio cardini e cerniere della porta - Schroef voor scharnier - Kruvi ukse polthingele		12	4x50	
HS16	Screw for door jamb - Schraube für türrahmen - Vis de fixation partie haute avec montants du cadre de porte - Viti x fissaggio montanti porte - Schroef voor deurkozijn - Kruvi ukse lengile		4	5x90	
	Male bolt hinge for door - Türband - Partie male de paumelle de porte - Cerniera anube x porta - Scharnier bout - Polthing adapteriga DIN15-57		4		
TL4	Door handle fittings - Türgriff - Poignee de porte - Maniglie - Deurhendel / klink - Ukse käepide		1		
TL5	Set of door lock covers - Schlossblenden - Set de garnitures de porte - Copertura serrature - Slot sluitplaat set - Ukse lukuplaat		1		
	Cylinder lock - Zylinderschloss - Barillet de porte - Serratura - Cylinder slot - Ukse lukusüdamik		1	30x30	



1406x1762 mm

Pos	22.12.2017 Piece list - Stückliste - Liste des pièces - Elementi - Stuklijst - Tükitabel 11/11 685x882 A42-2	Q	P (mm)	L (mm)
FS1	Window handle fittings - Fenstergriff - Poignée de fenetre - Maniglia c/ferramenta - Raamhendel -/grendel -/klink - Aknalink 	1		
FSP	Bolt for window handle fittings - Bolzen für fenstergriff beschlag - Vis pour fixation poignée de fenetre - Bullone x apertura manuale finestra - Schroef voor raamhendel - Akna käepideme polt 	2		
HS1	Screw for georgian bars - Schraube für sprossen - Vis pour croisillons - Viti per unire la griglia georgiana della finestra - Schroeven voor raamverdeling - Kruvi akna petteliistule 	6	2.5x20	
<p data-bbox="263 421 1284 454">Glass size - Glasgröße - Taille de la vitre - Misura del vetro - Glas afmeting - Klaasi mõõt: 514x699mm</p> 		 <p data-bbox="1364 616 1492 649">597x792 mm</p>		

