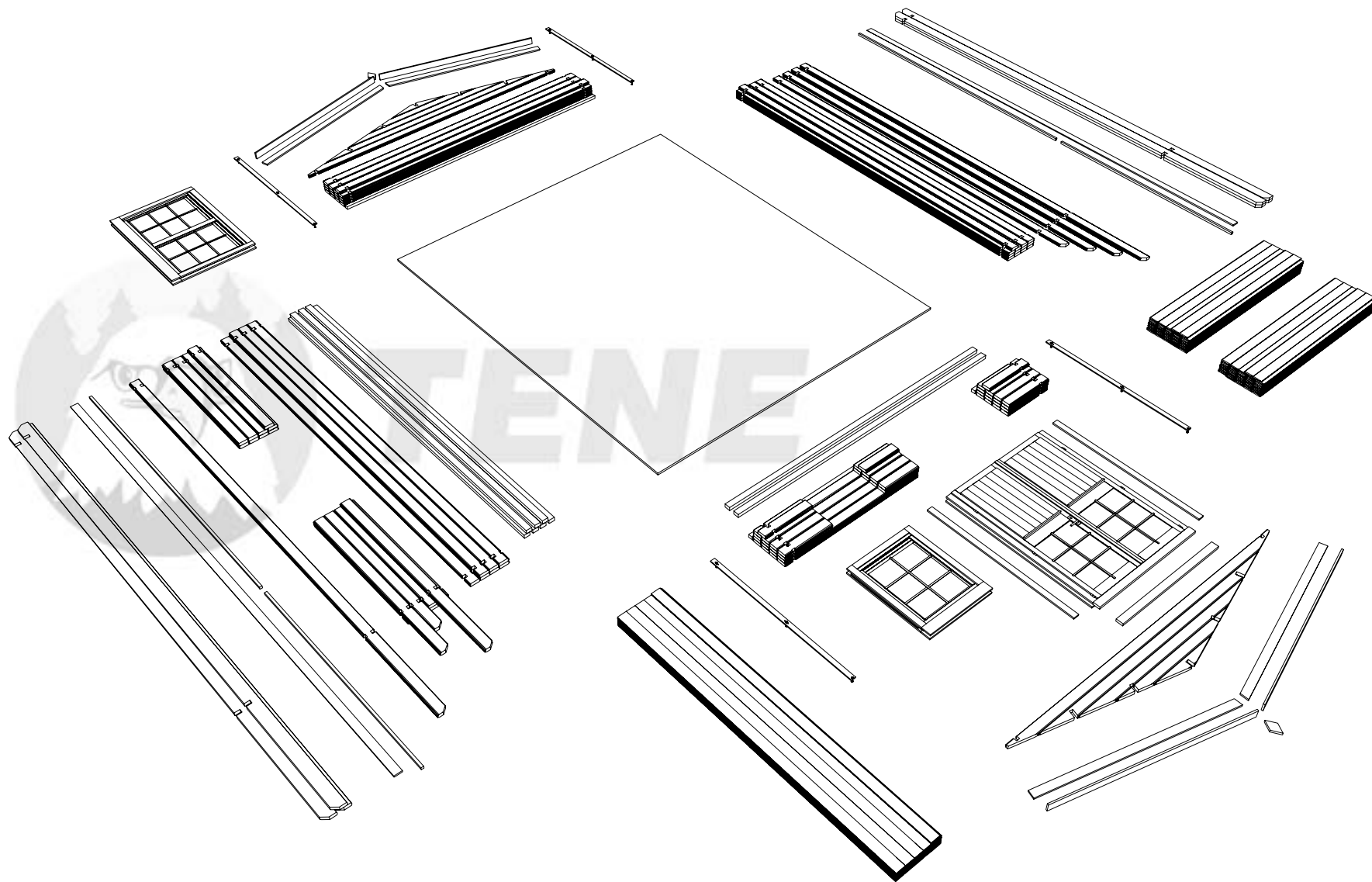
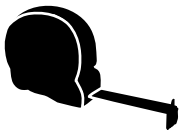
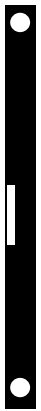
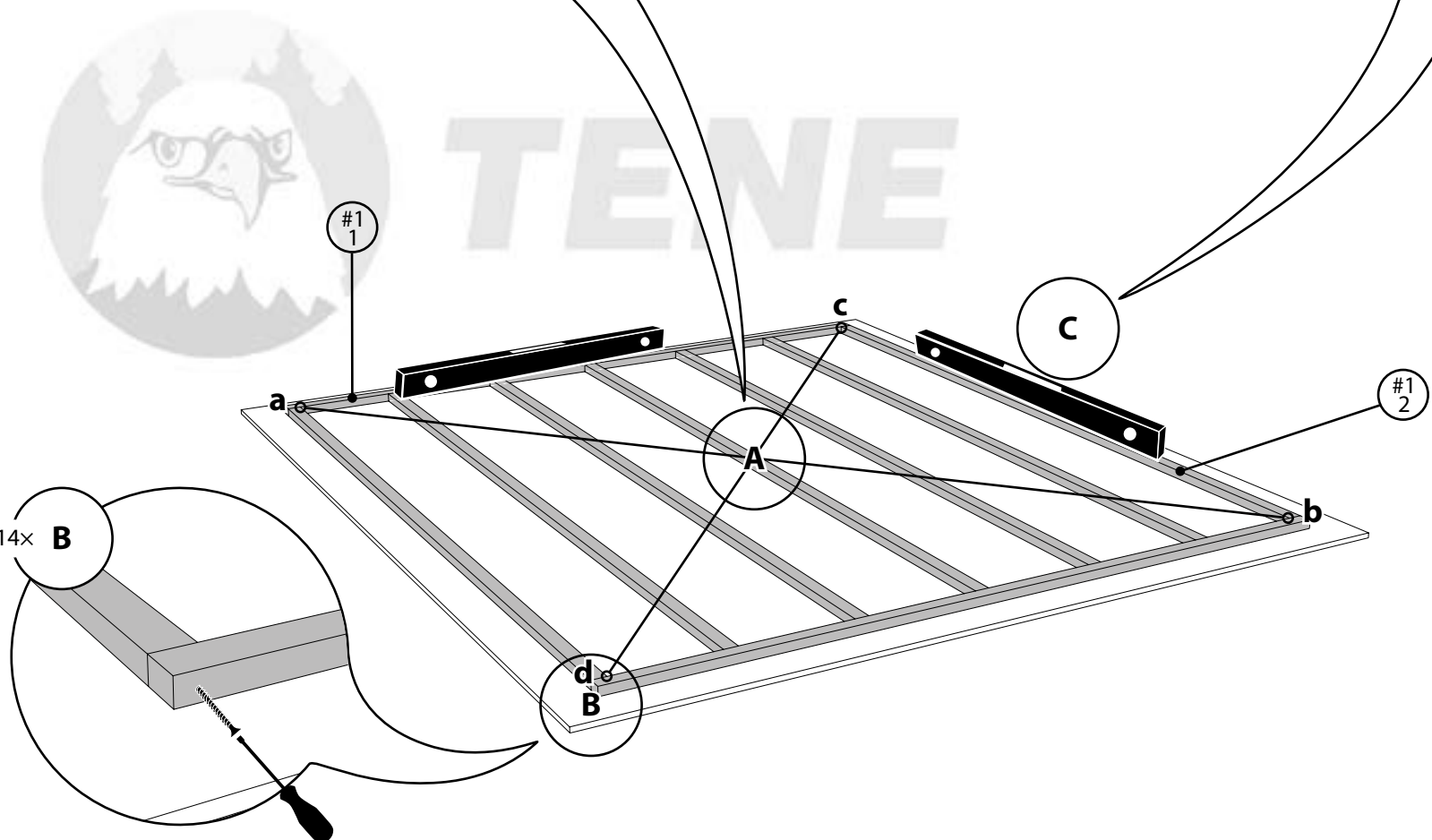
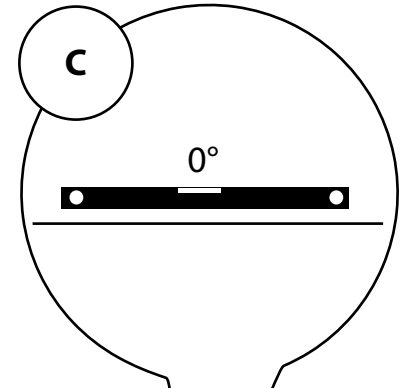
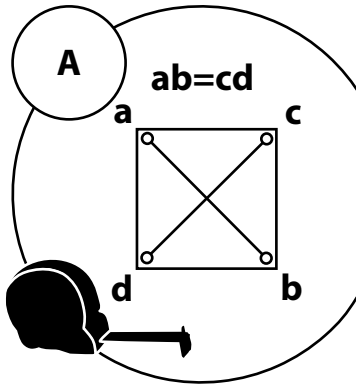


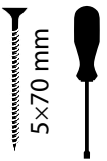
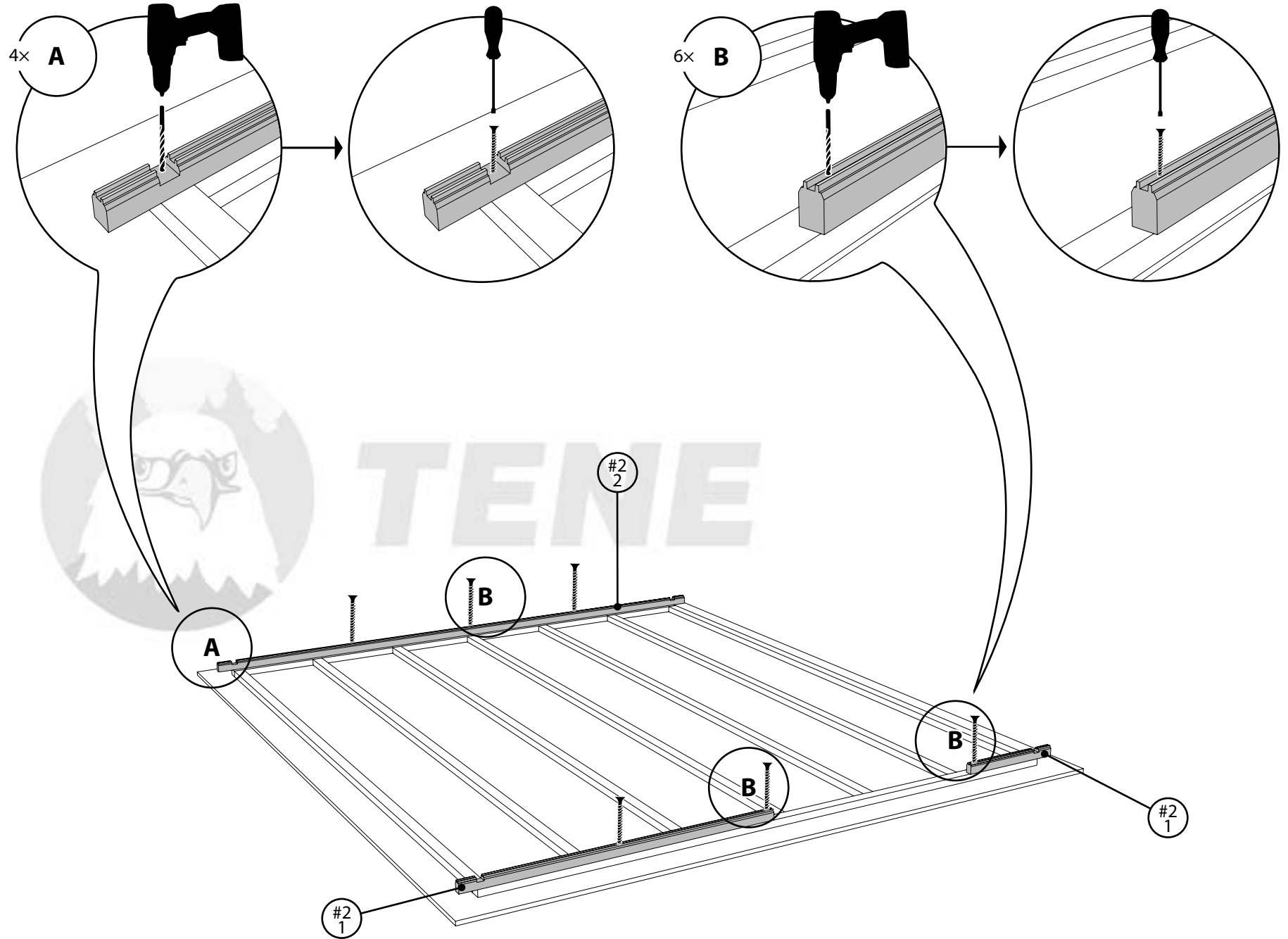
ENZO C1



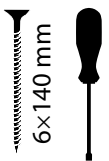
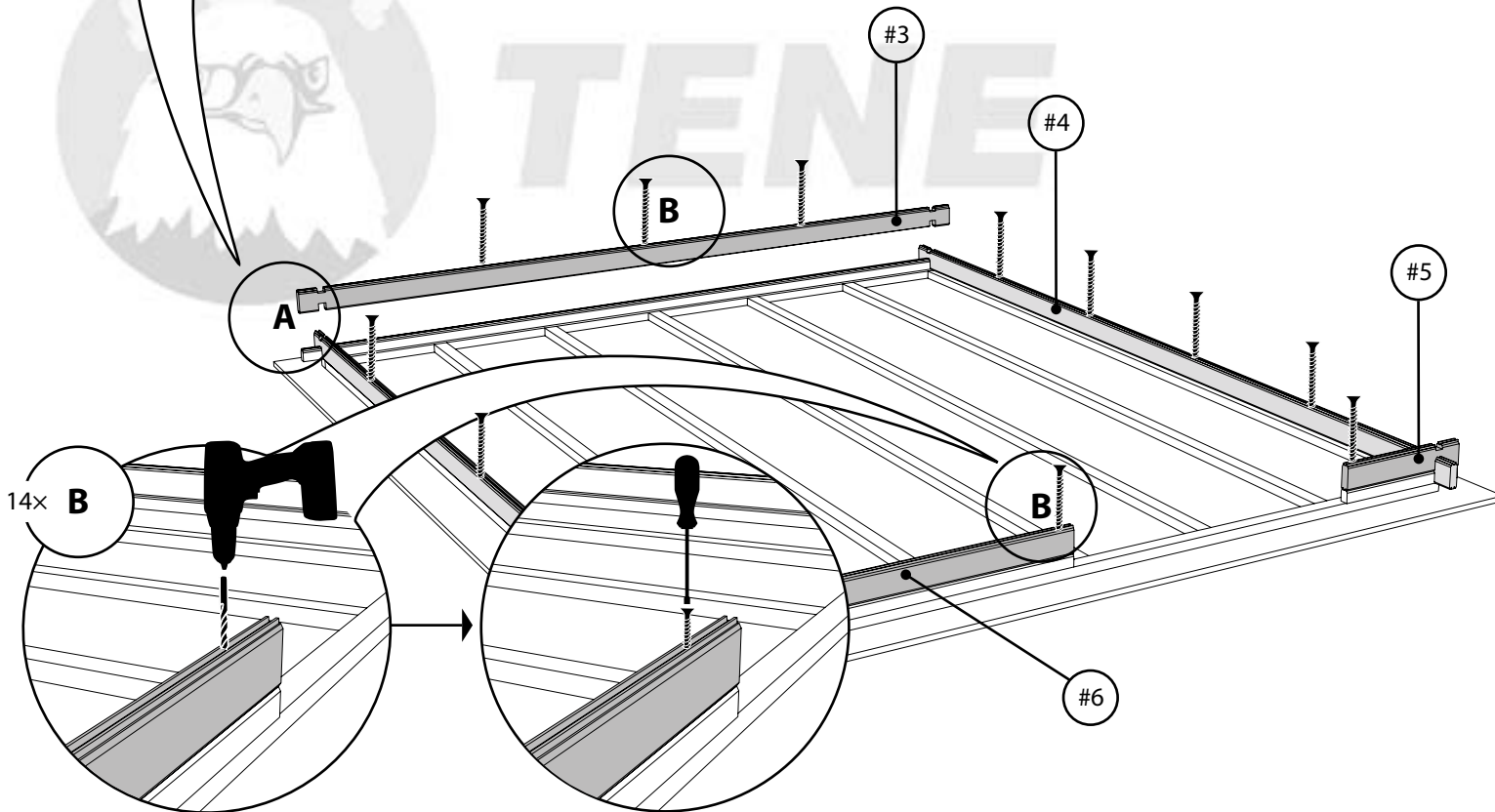
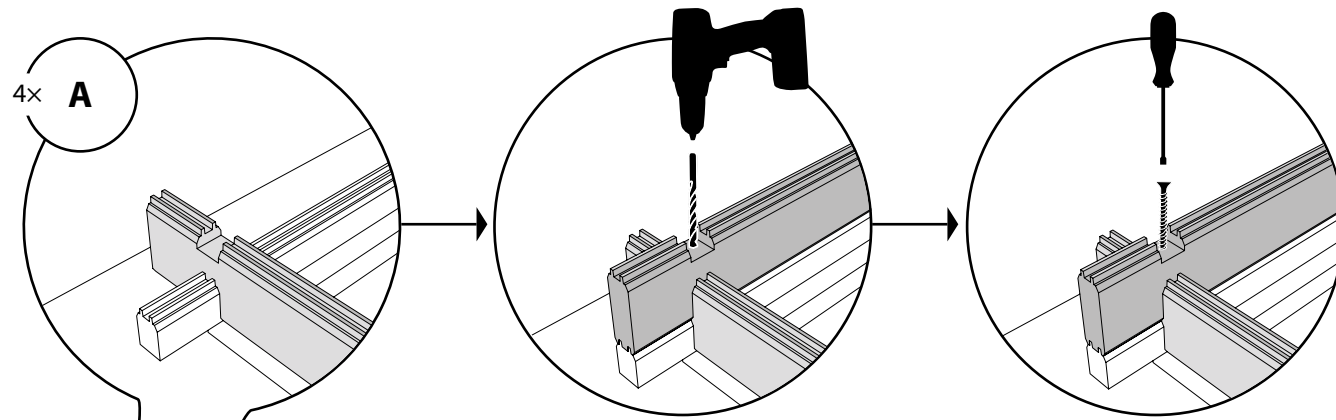
ENZO C1



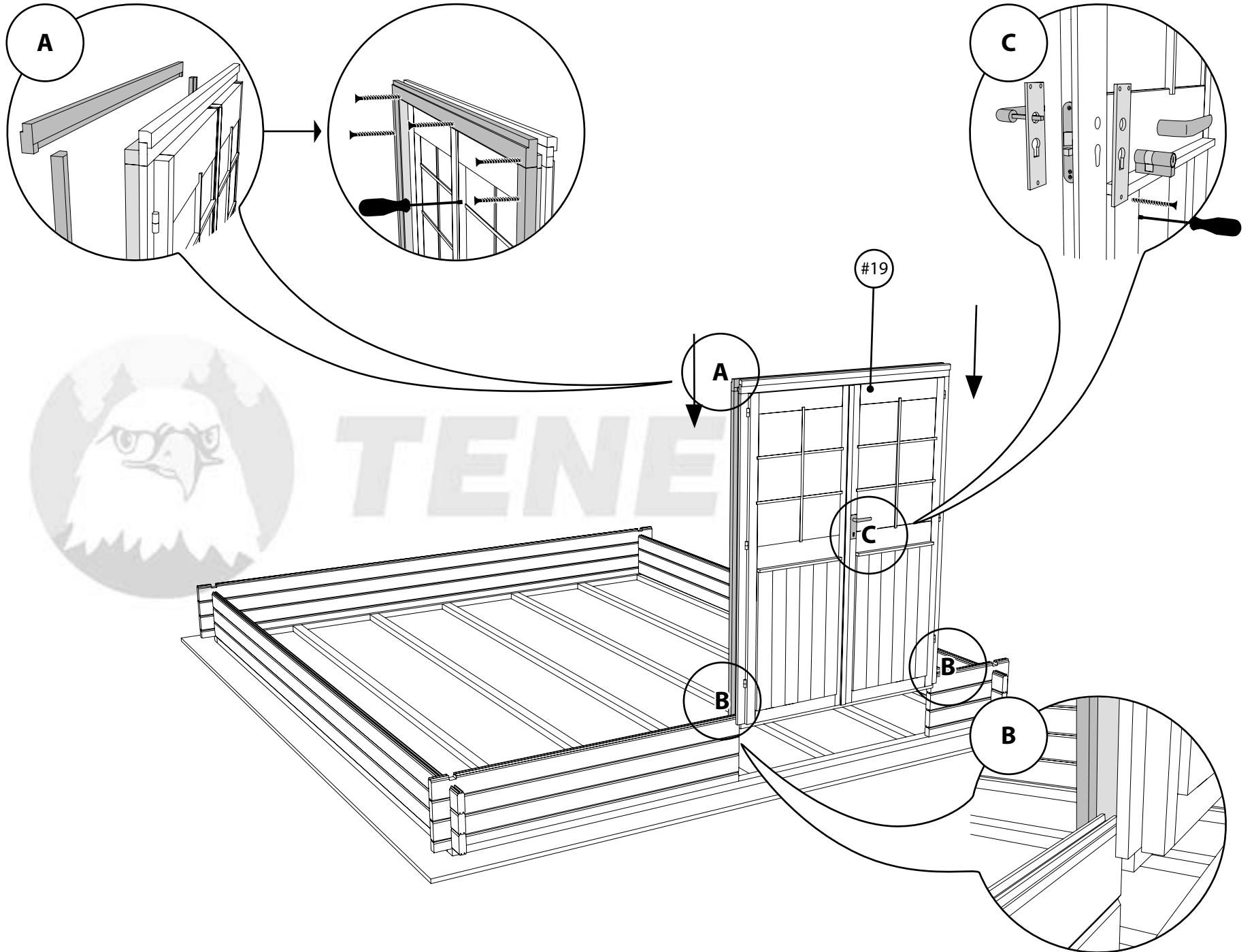
ENZO C1



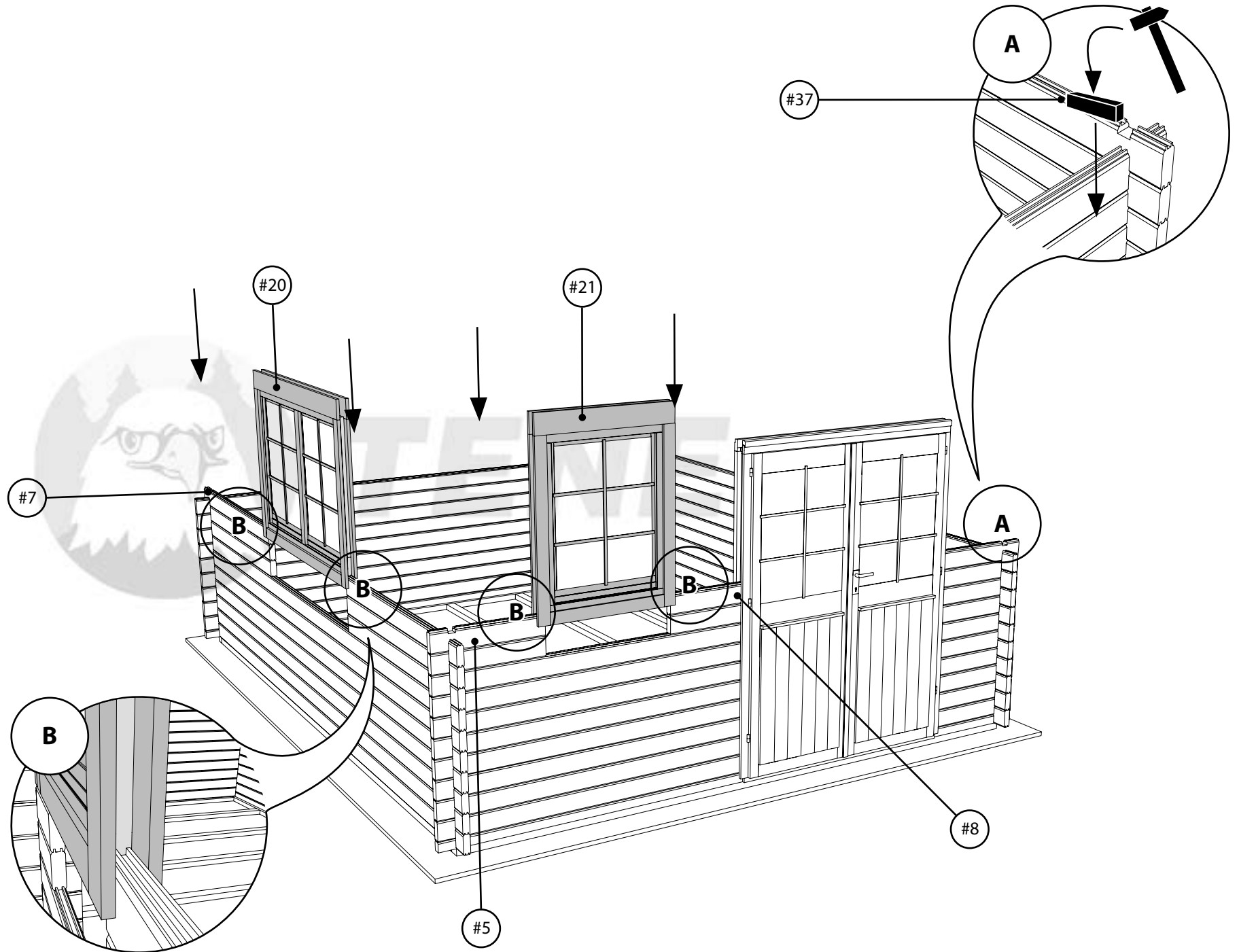
ENZO C1



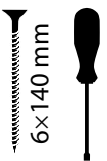
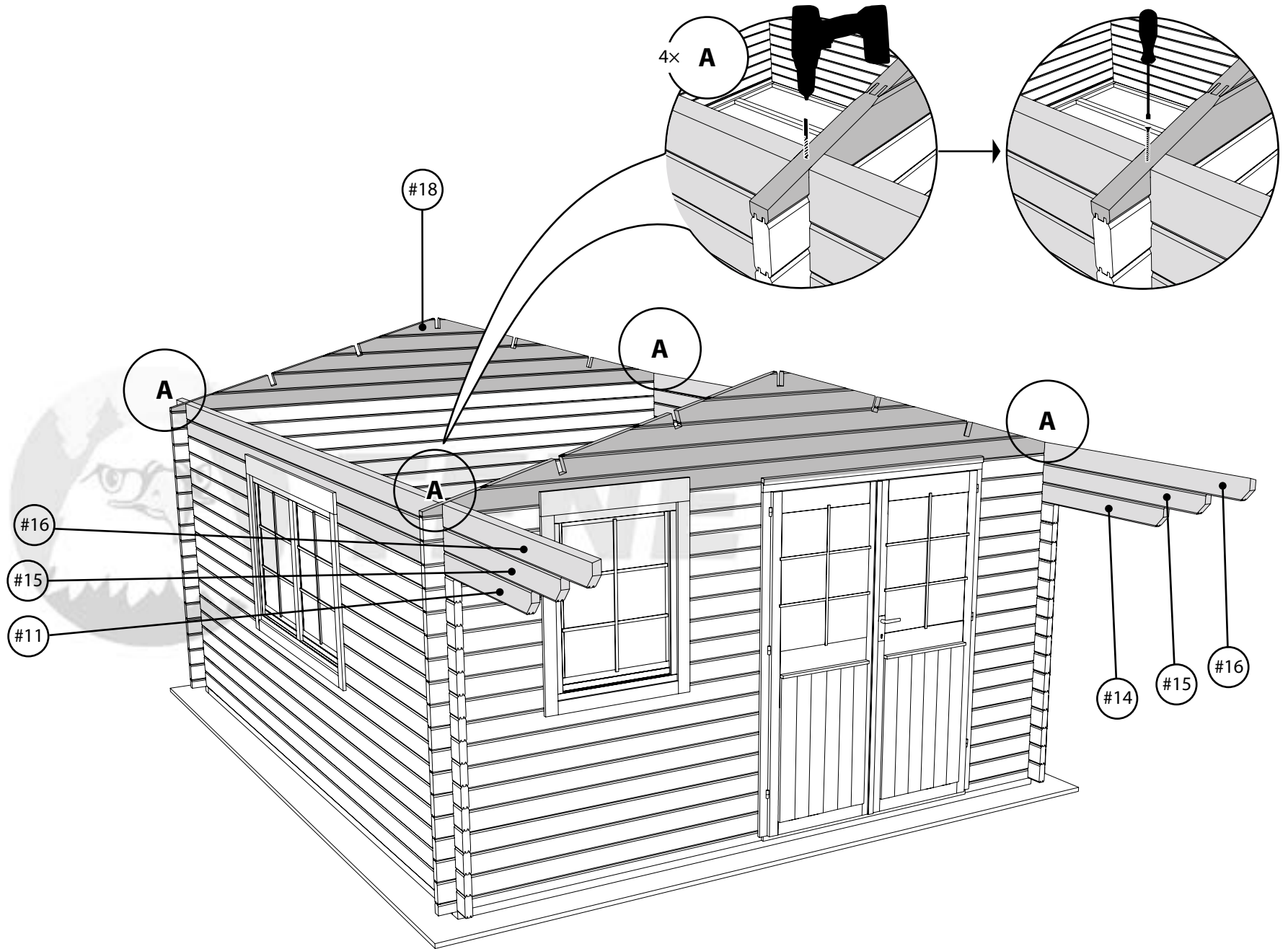
ENZO C1



ENZO C1

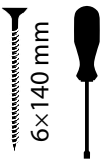
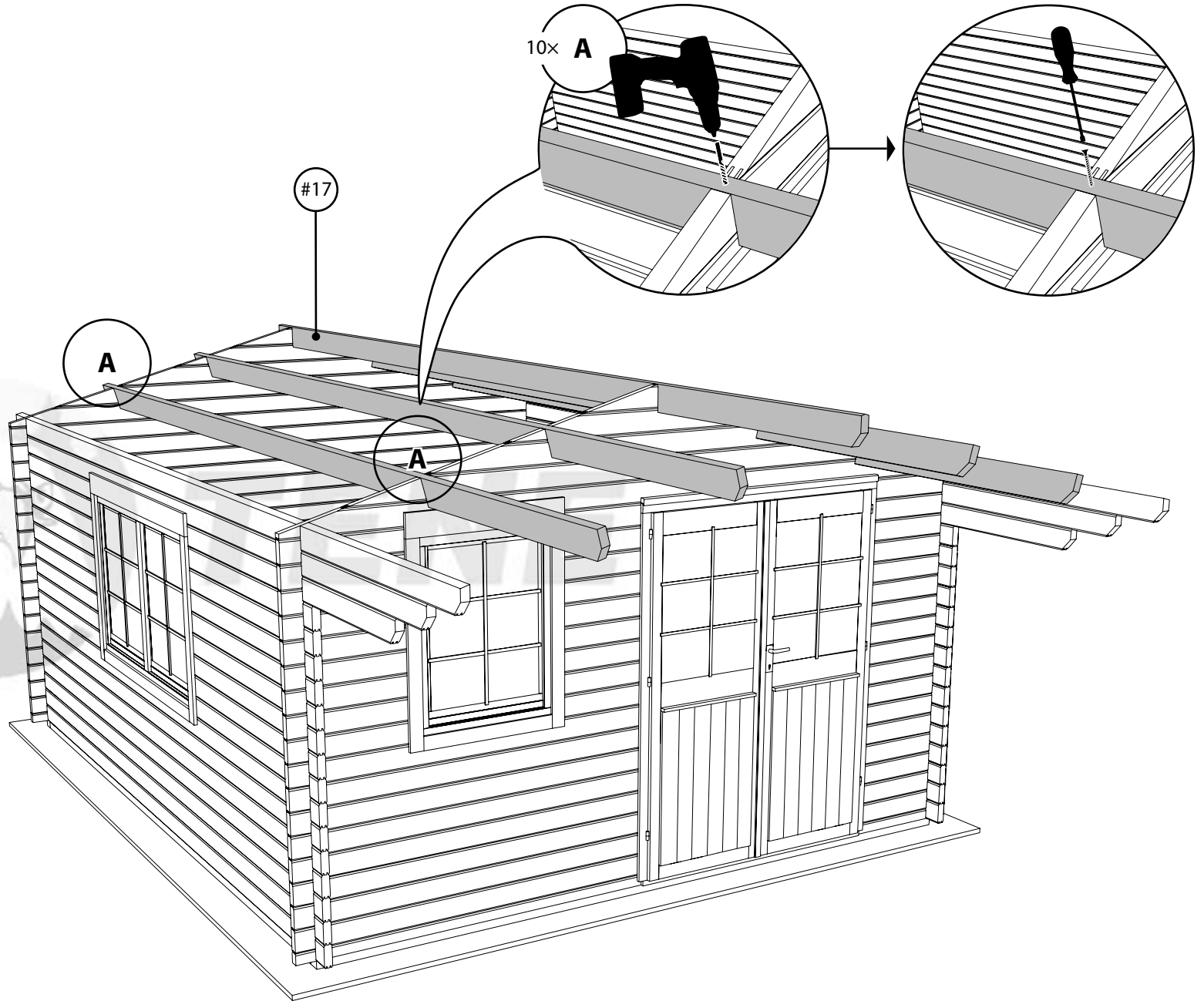


ENZO C1



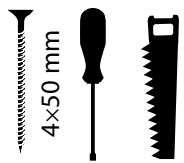
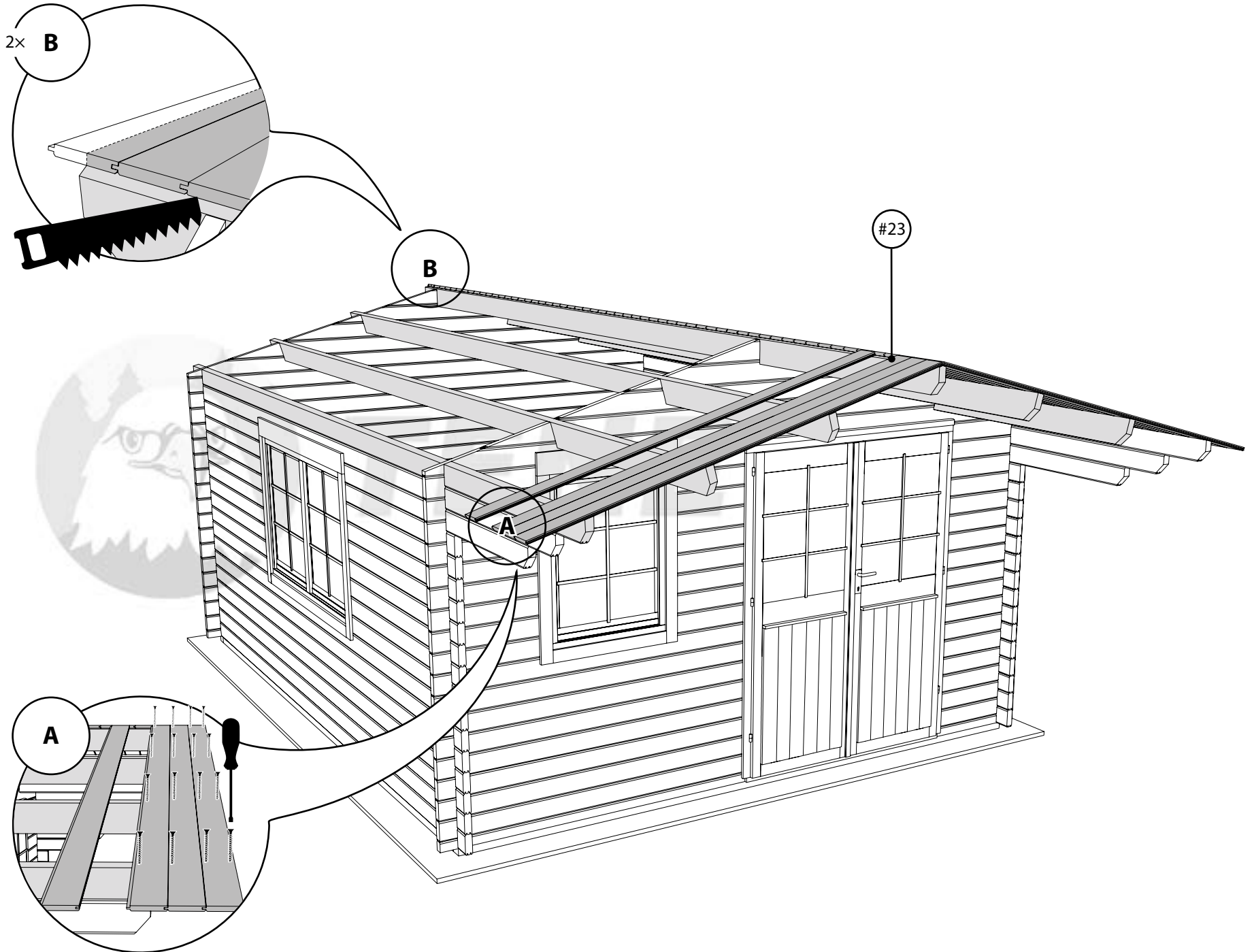


ENZO C1





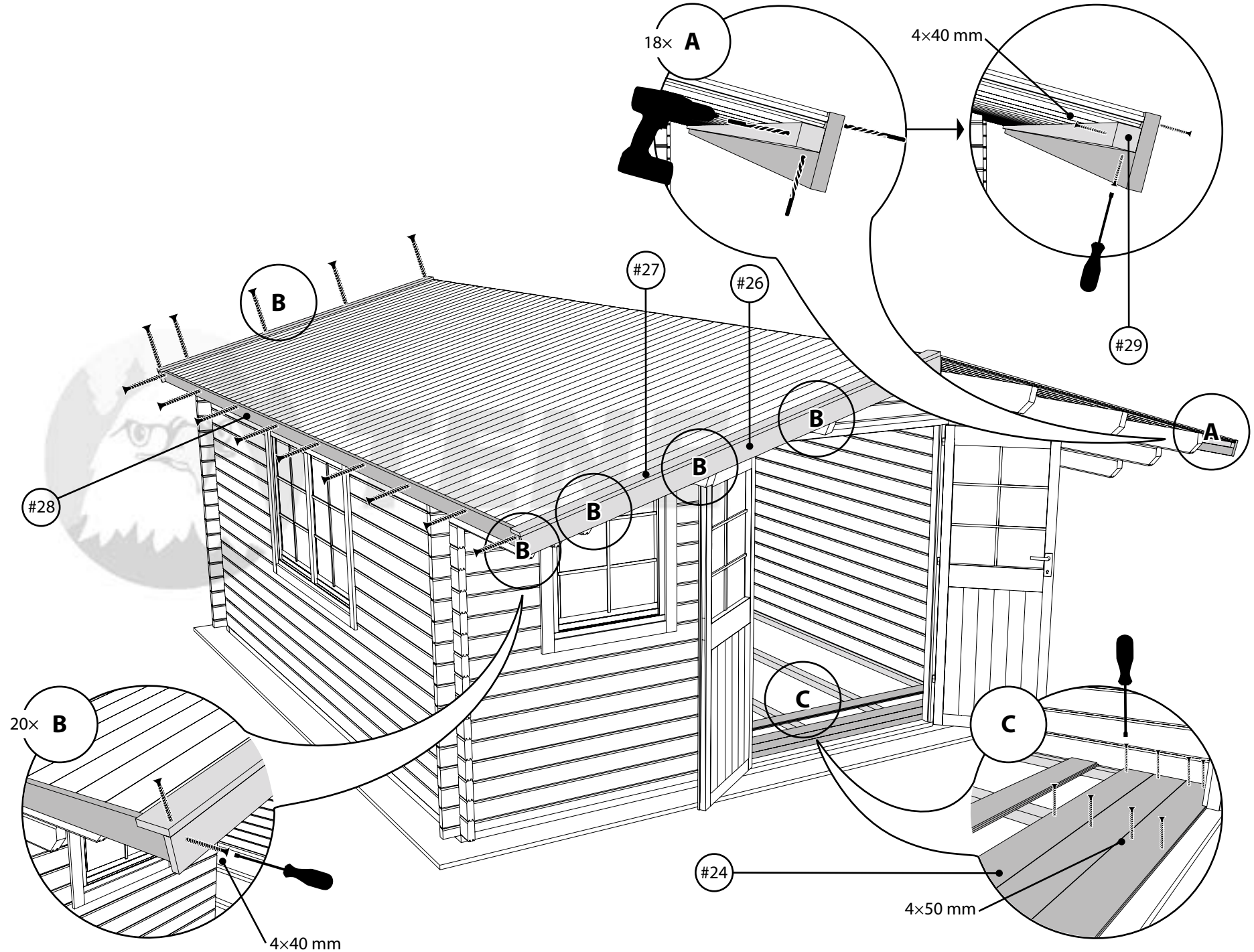
ENZO C1



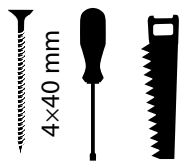
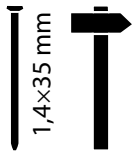
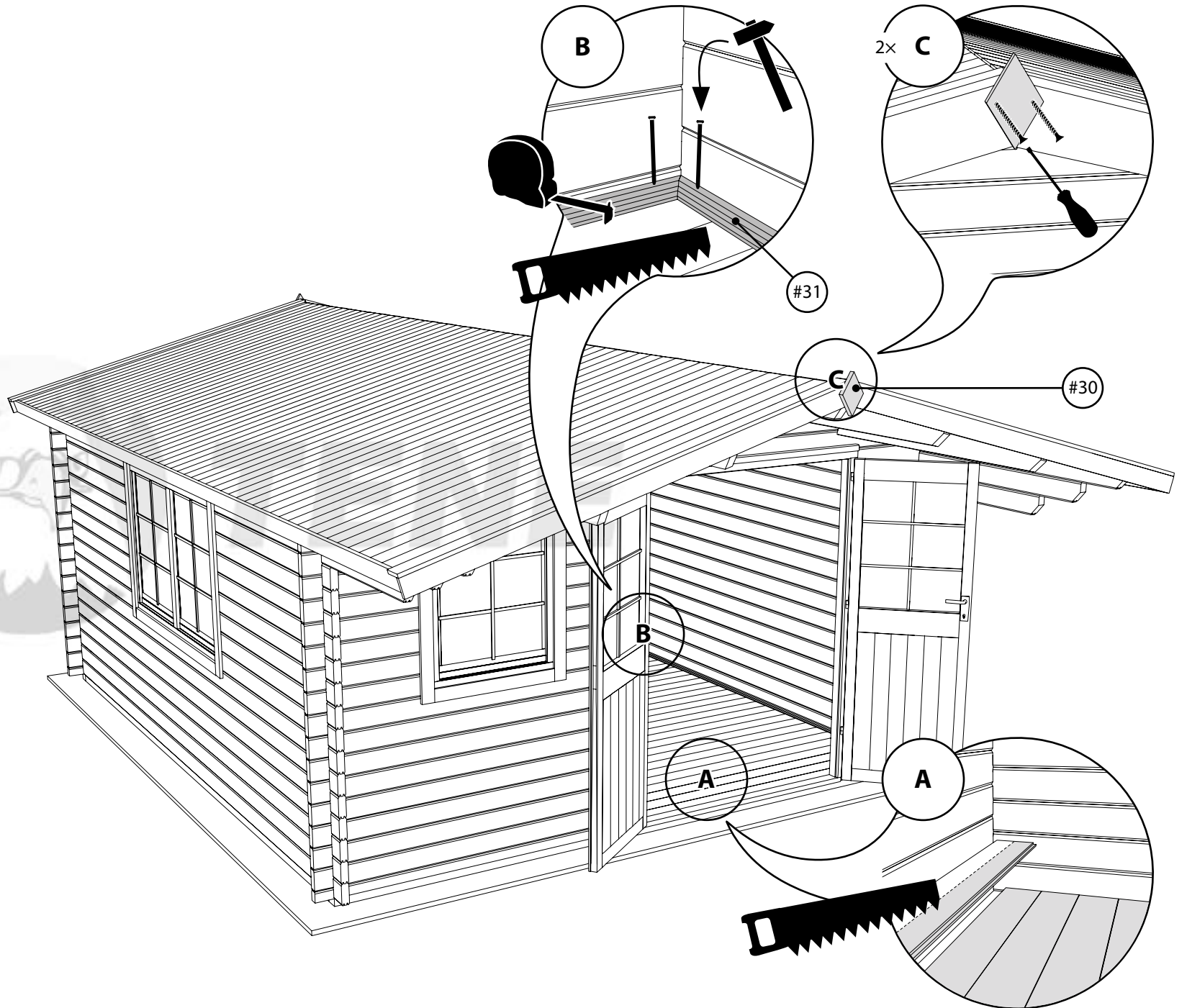
ENZO C1



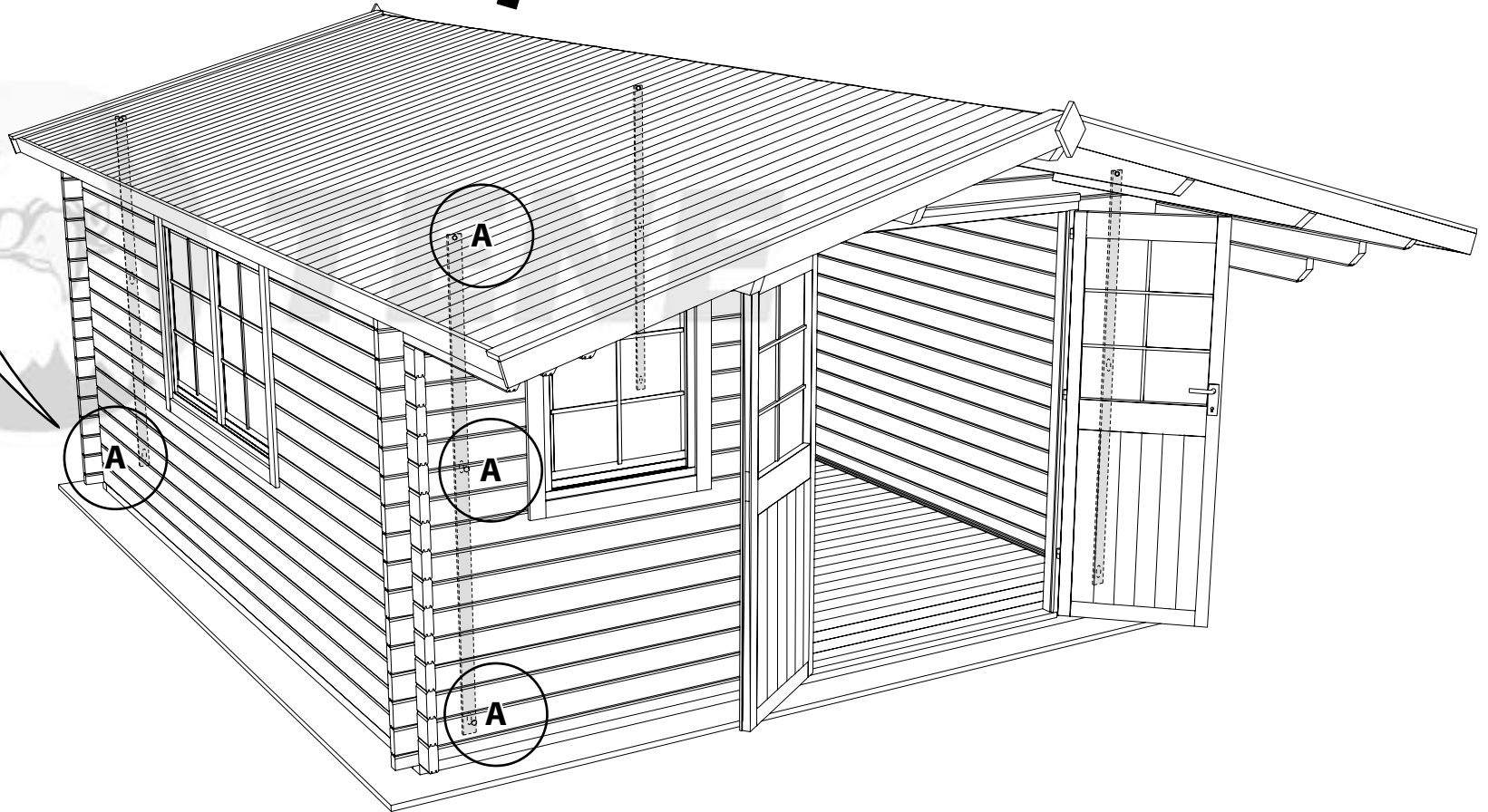
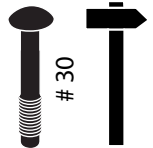
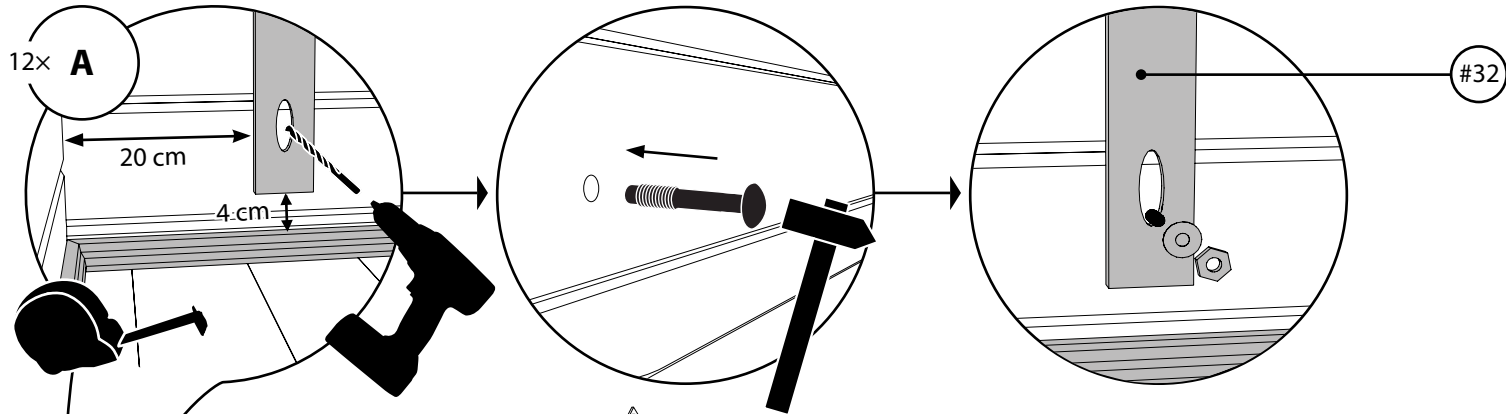
10 / 13



ENZO C1



ENZO C1





ENZO C1

