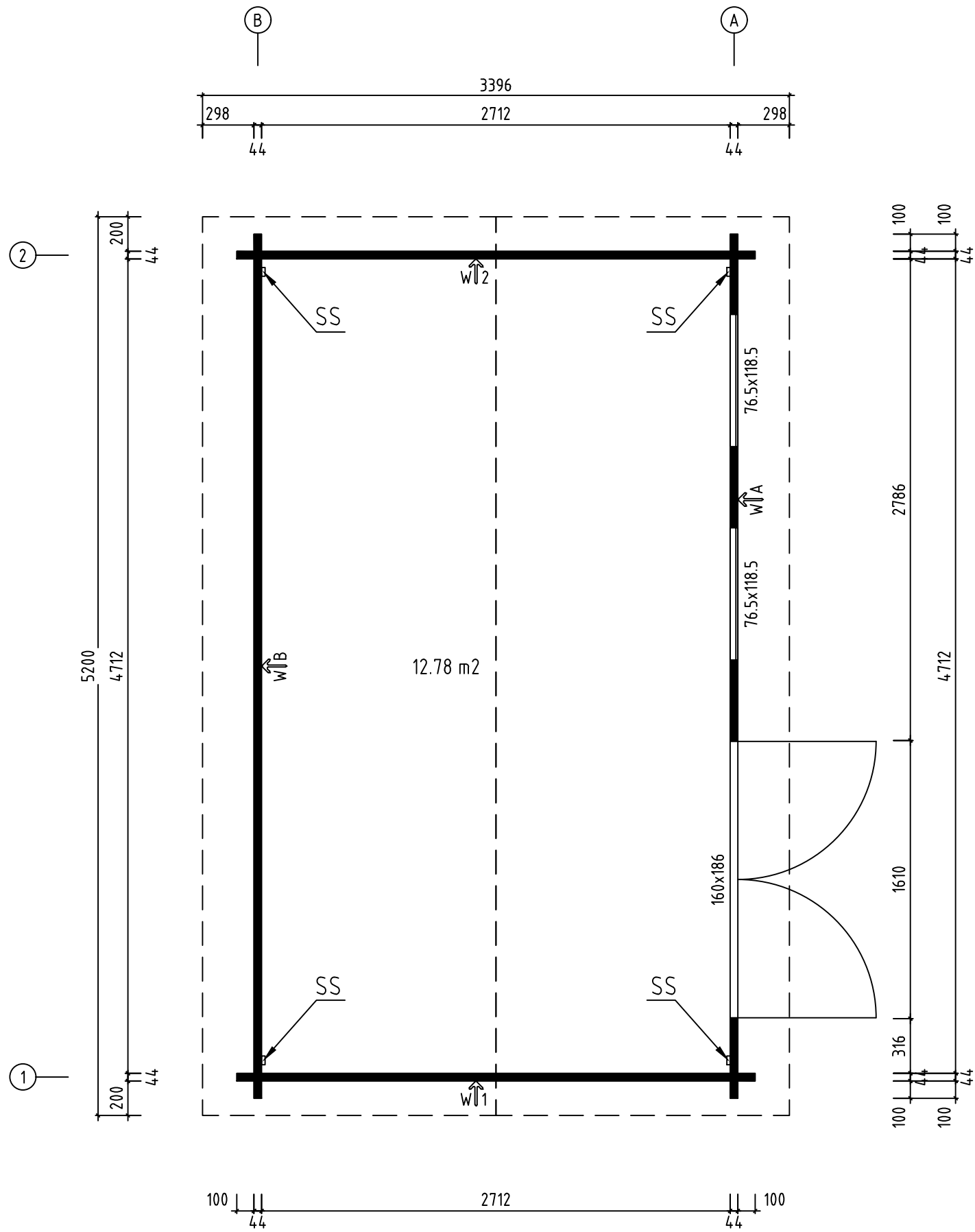
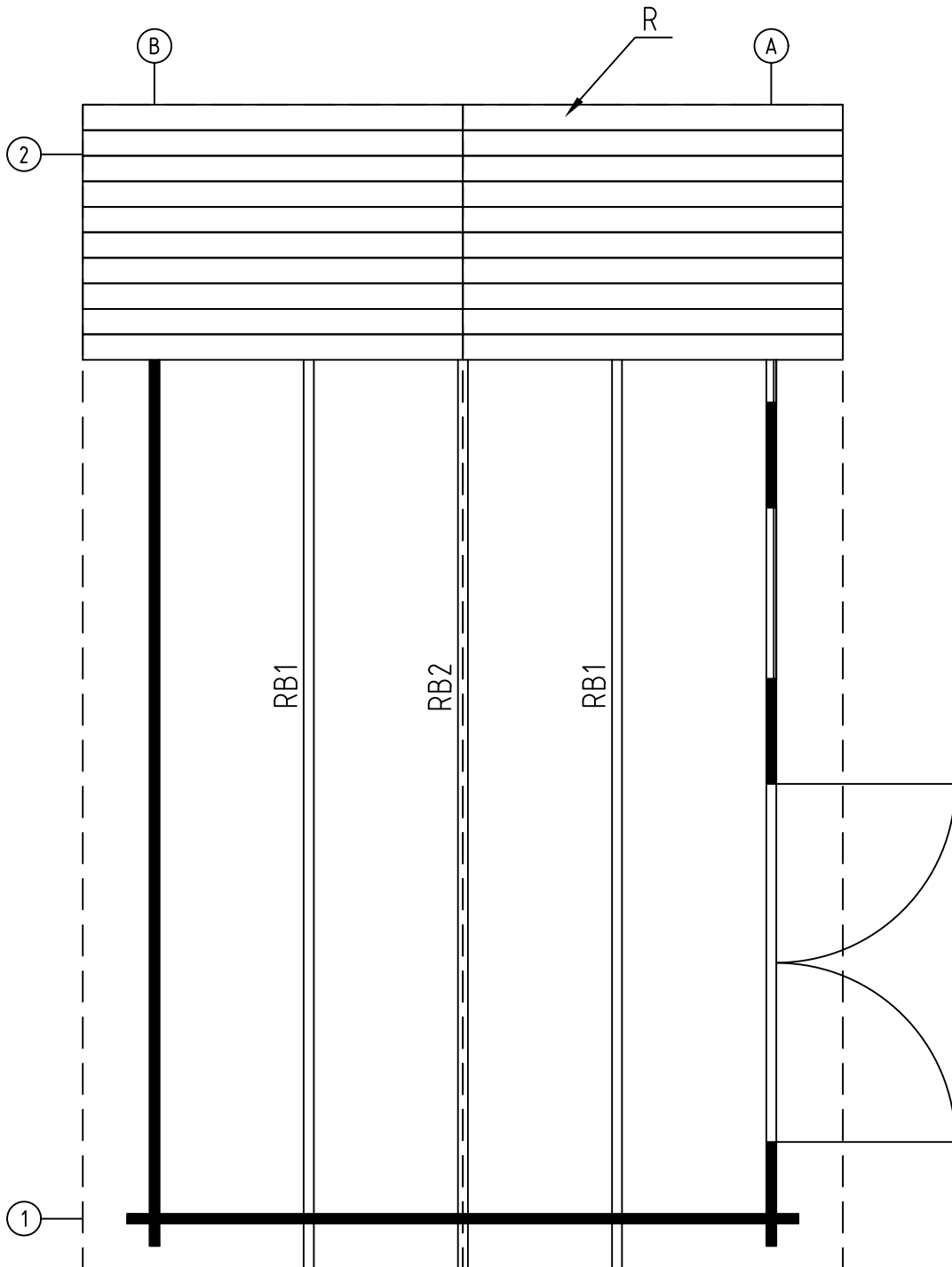


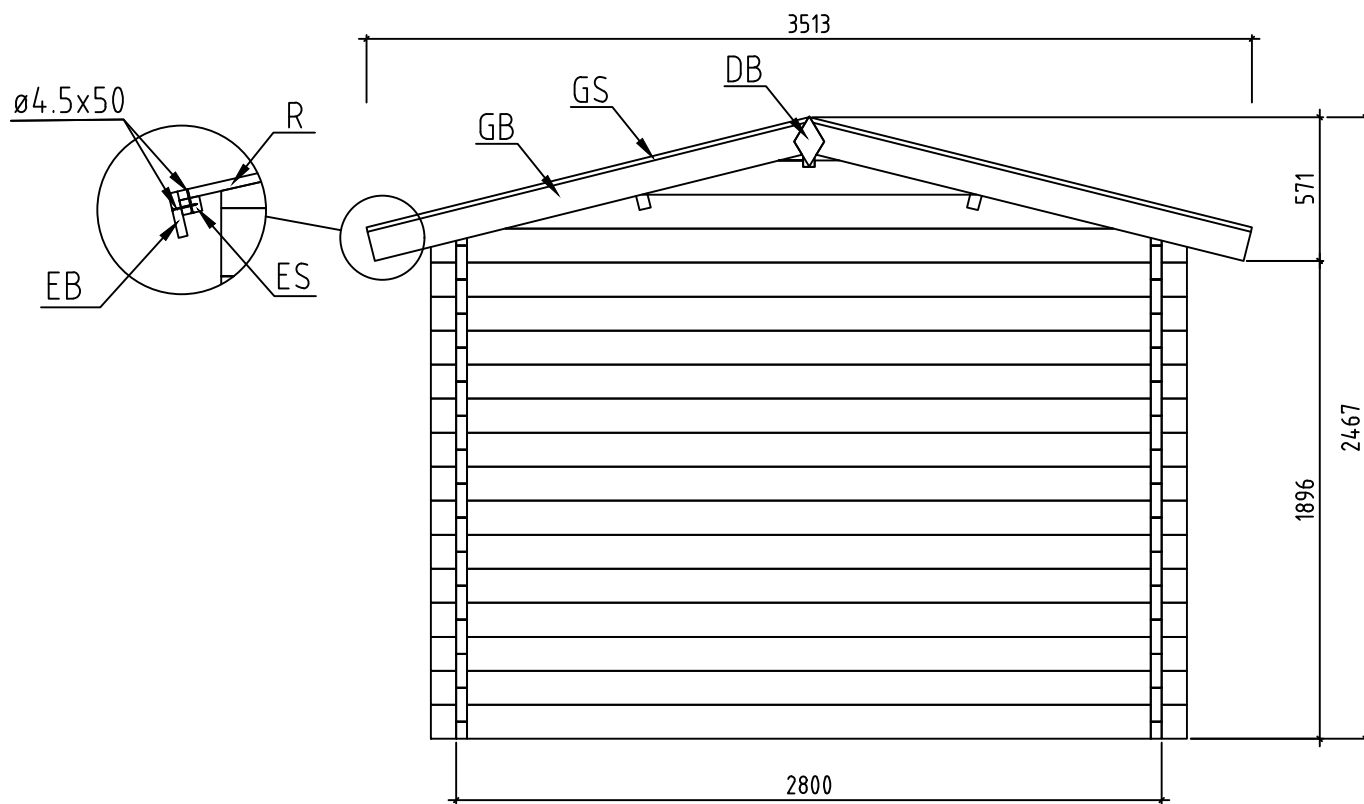
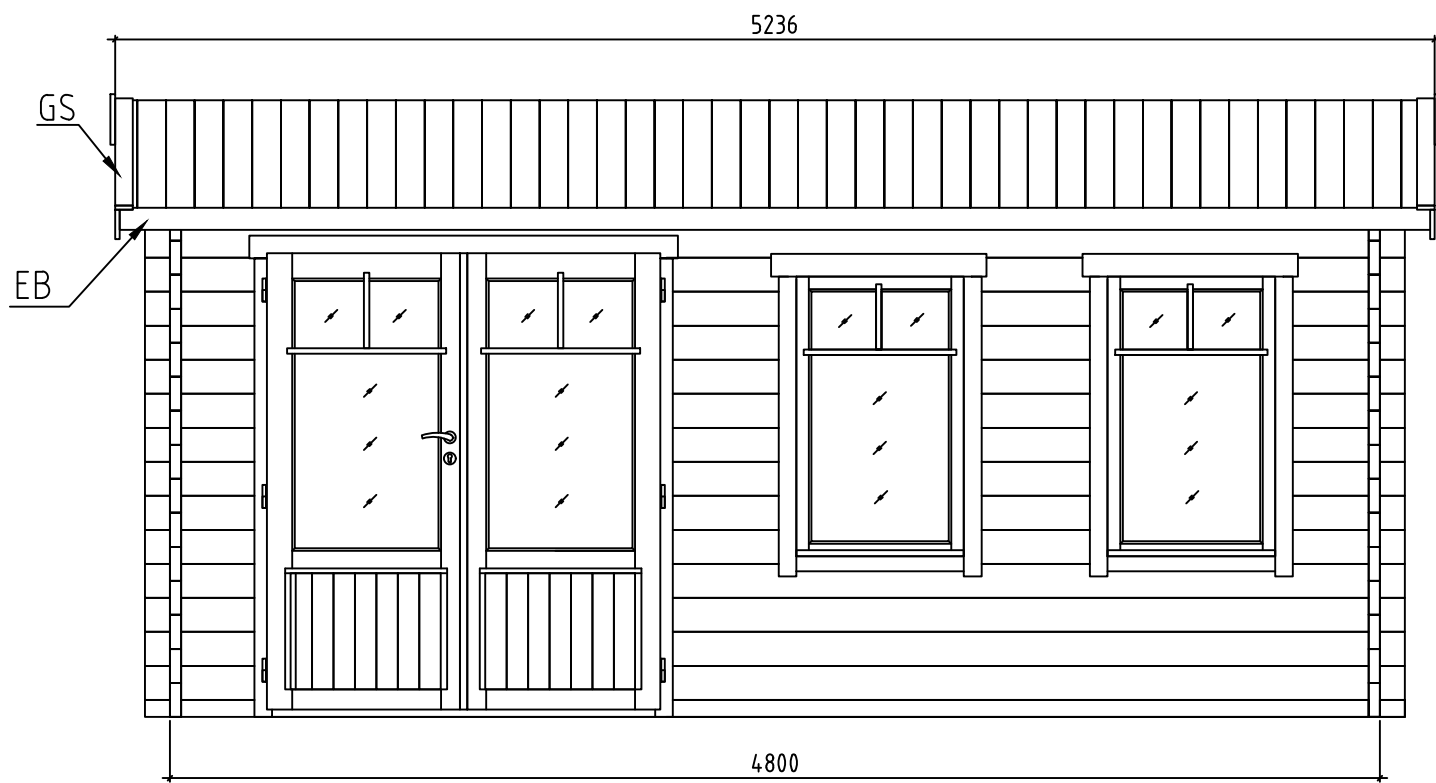
Name-Name-Naam	Adrian 44	Page-Seite-Page	1
View-Aussicht-Visie	3D	Scale-Maßstab-Schaal	1:30
Material-Material-Materiaal	44x135	Date-Datum-Datum	02.03.2020
Drafter-Zeichner-Drafter	EJ	File	Adrian 44 KJ.dwg



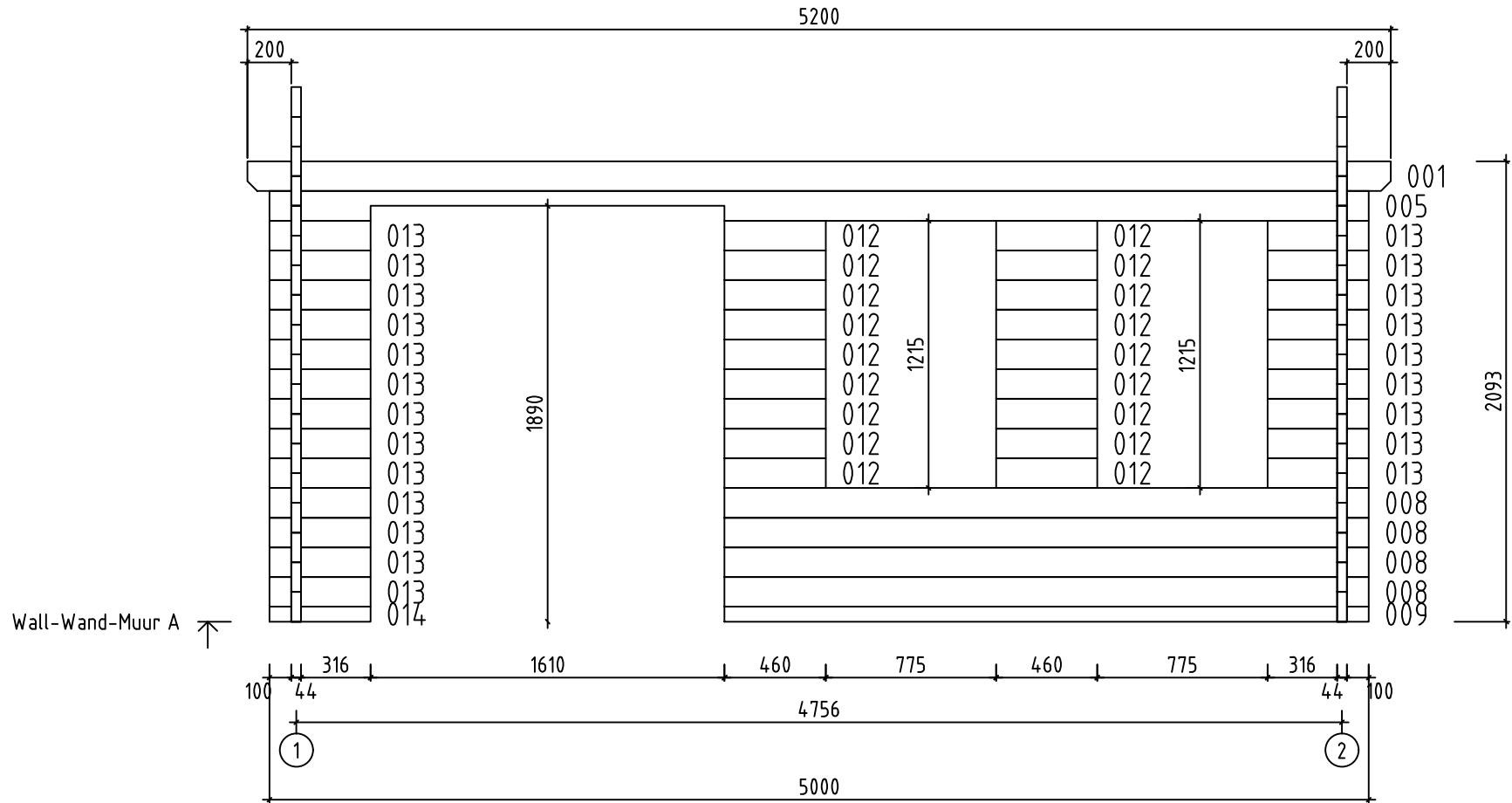
Name-Name-Naam	Adrian 44	Page-Seite-Page	2
View-Aussicht-Visie	GROUNDPLAN-GRUNDPLAN-GRONDPLAN	Scale-Maßstab-Schaal	1:30
Material-Material-Materiaal	44x135	Date-Datum-Datum	02.03.2020
Drafter-Zeichner-Drafter	EJ	File	Adrian 44 KJ.dwg



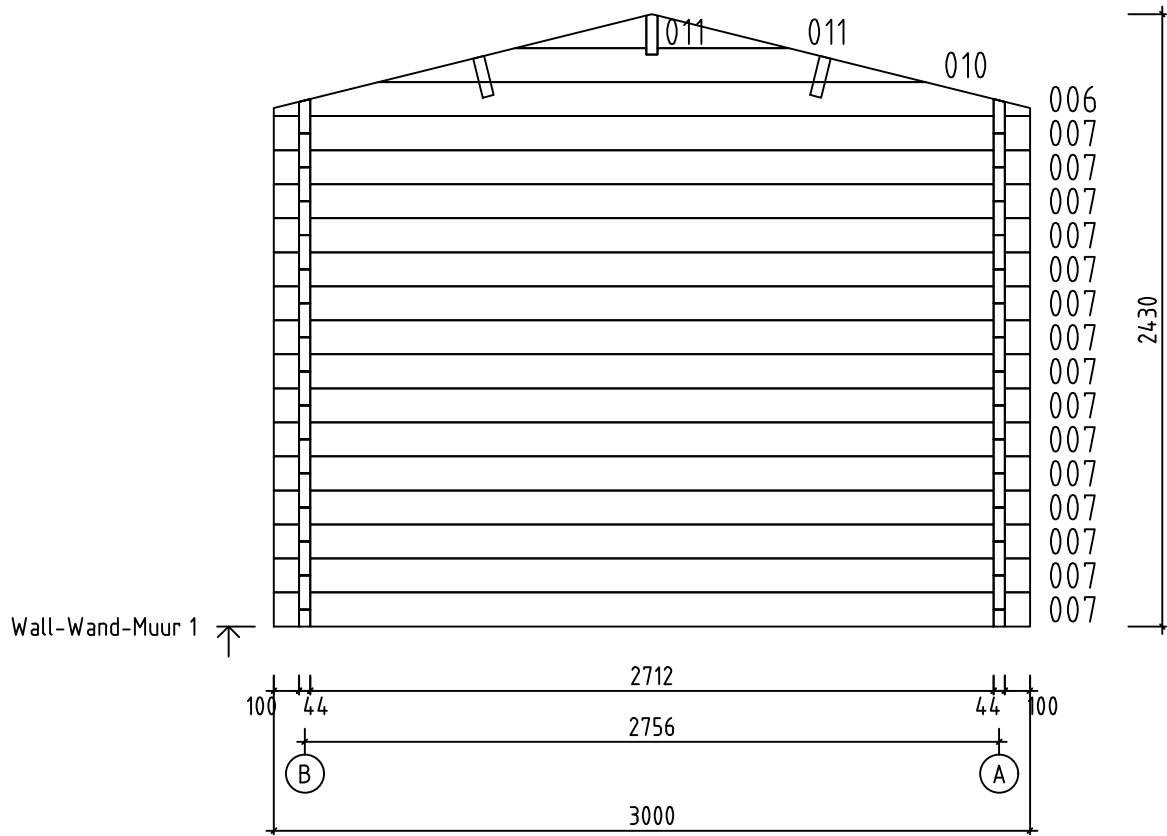
Name-Name-Naam	Adrian 44	Page-Seite-Page	3
View-Aussicht-Visie	ROOF PLAN-DACH PLAN-DAK PLAN	Scale-Maßstab-Schaal	1:30
Material-Material-Materiaal	44x135	Date-Datum-Datum	02.03.2020
Drafter-Zeichner-Drafter	EJ	File	Adrian 44 KJ.dwg



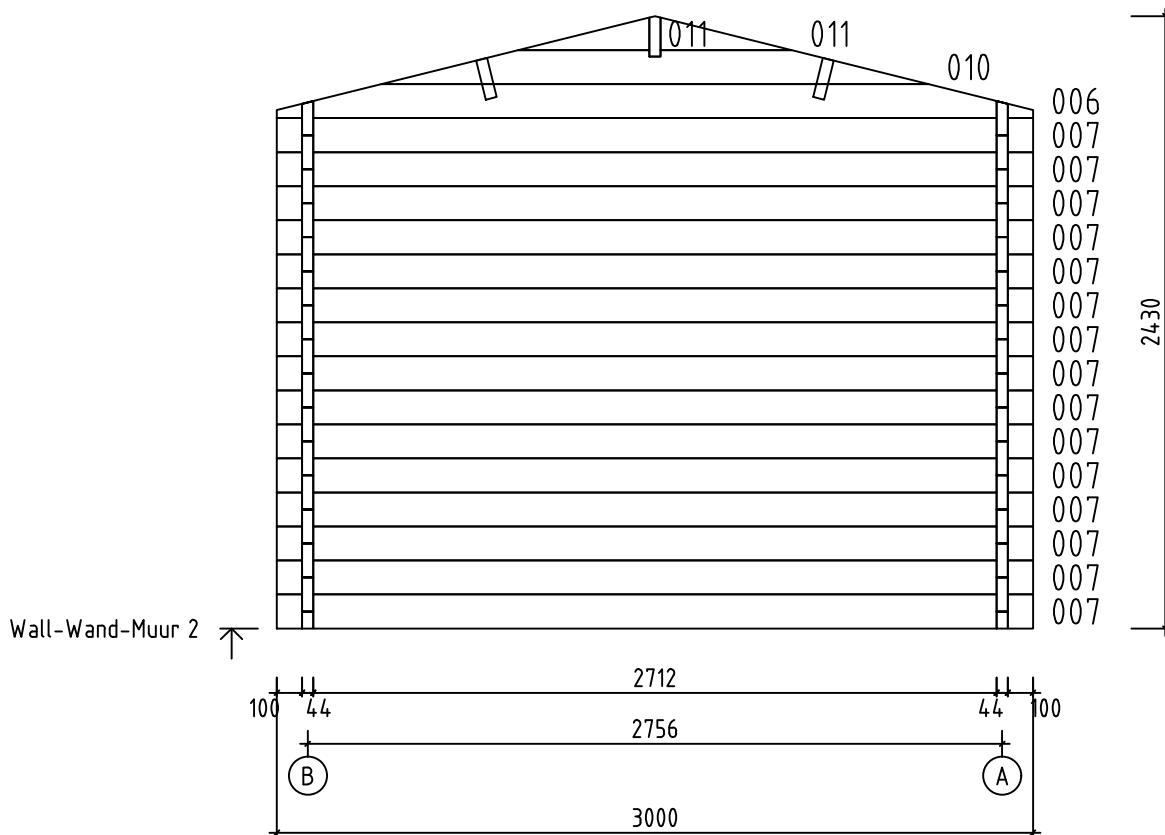
Name-Name-Naam	Adrian 44	Page-Seite-Page	4
View-Aussicht-Visie	VIEWS-ANSICHTEN-KEER BEKENDEN	Scale-Maßstab-Schaal	1:30
Material-Material-Materiaal	44x135	Date-Datum-Datum	02.03.2020
Drafter-Zeichner-Drafter	EJ	File	Adrian 44 KJ.dwg



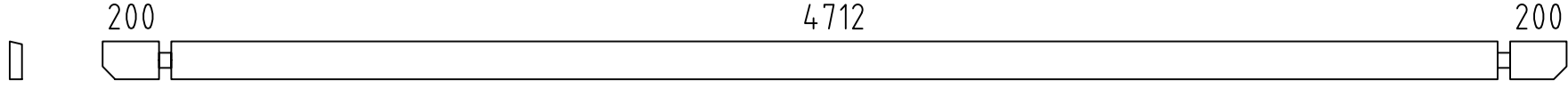
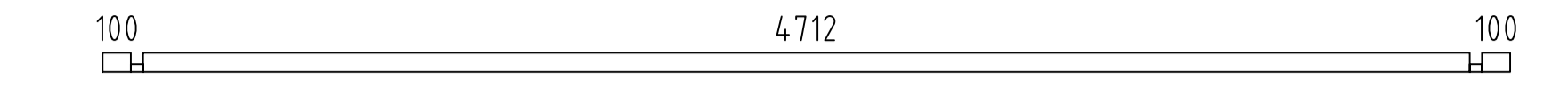
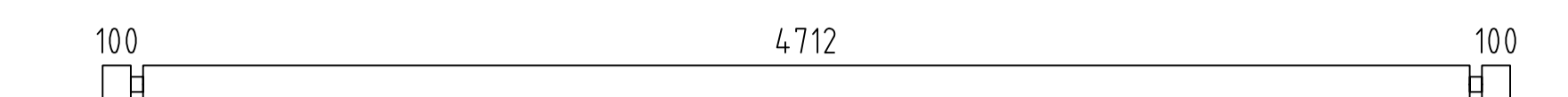

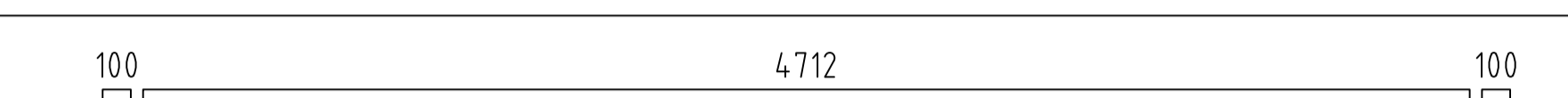
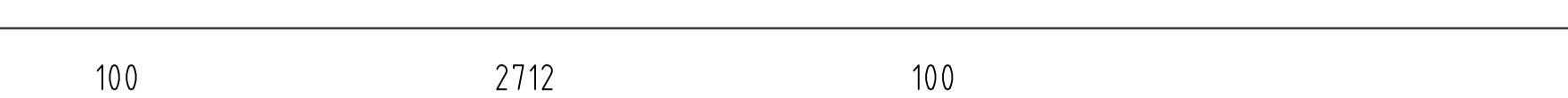
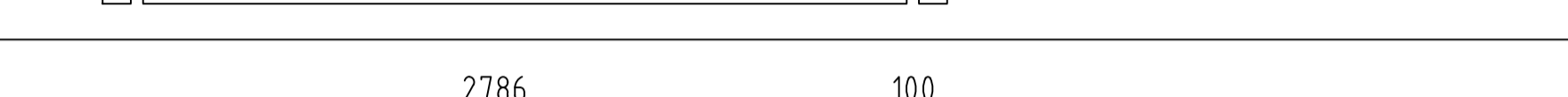
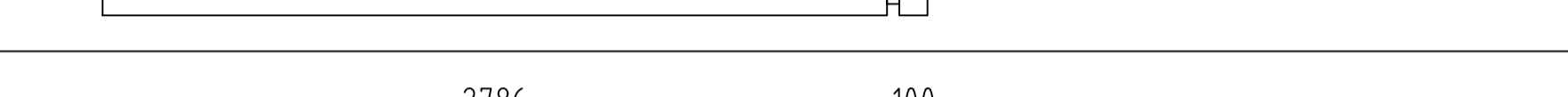
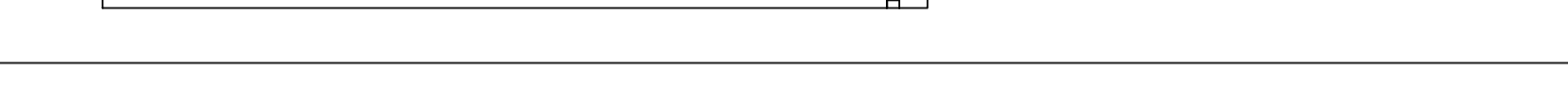
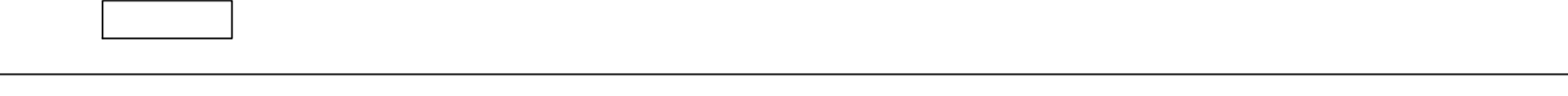

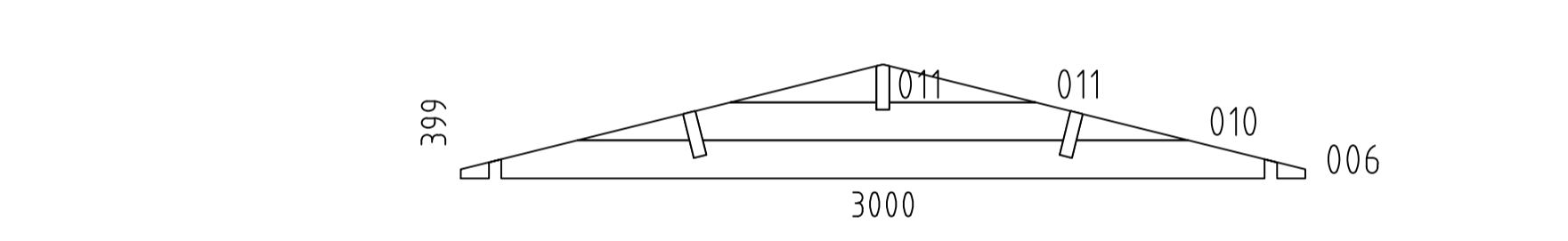
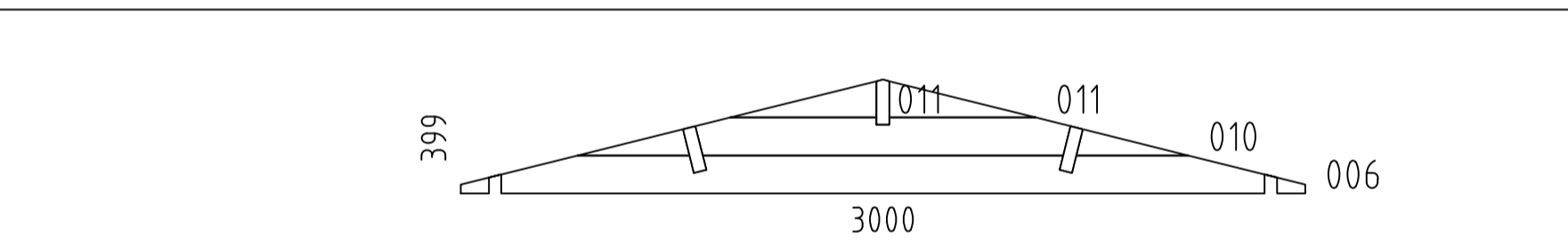
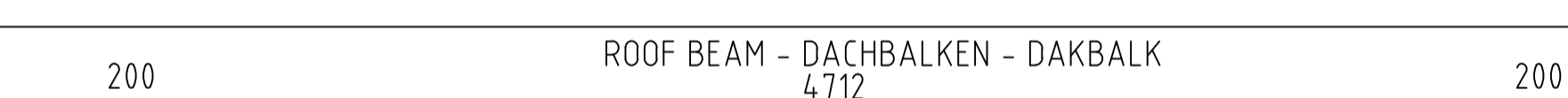

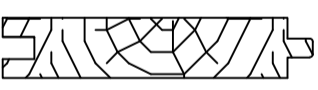
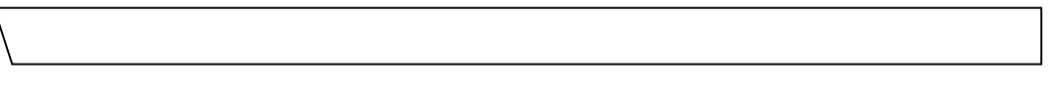
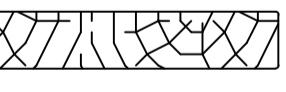

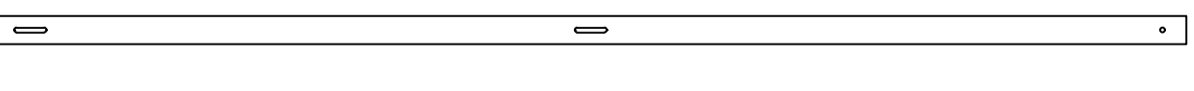
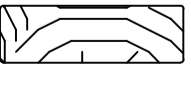
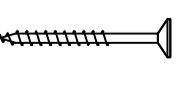

Name-Name-Naam Adrian 44		Page-Seite-Page 5
View-Aussicht-Visie Wall-Wand-Muur A		Scale-Maßstab-Schaal 1:30
Material-Material-Materiaal 4.4x13.5		Date-Datum-Datum 02.03.2020
Drafter-Zeichner-Drafter EJ	File Adrian 44.dwg	







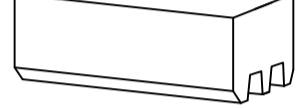

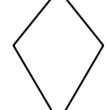
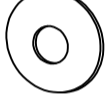
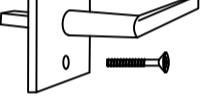
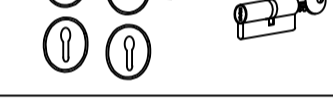
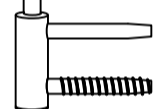
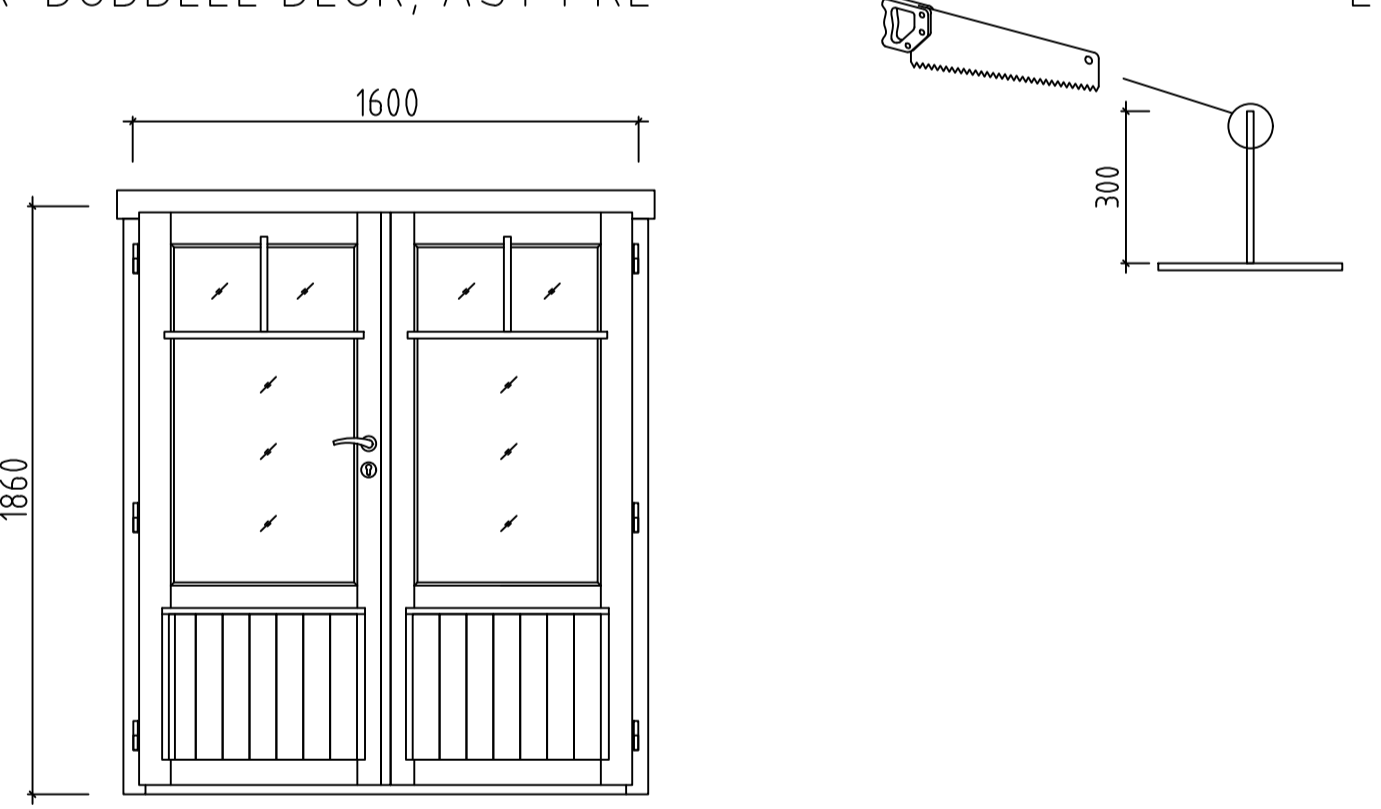
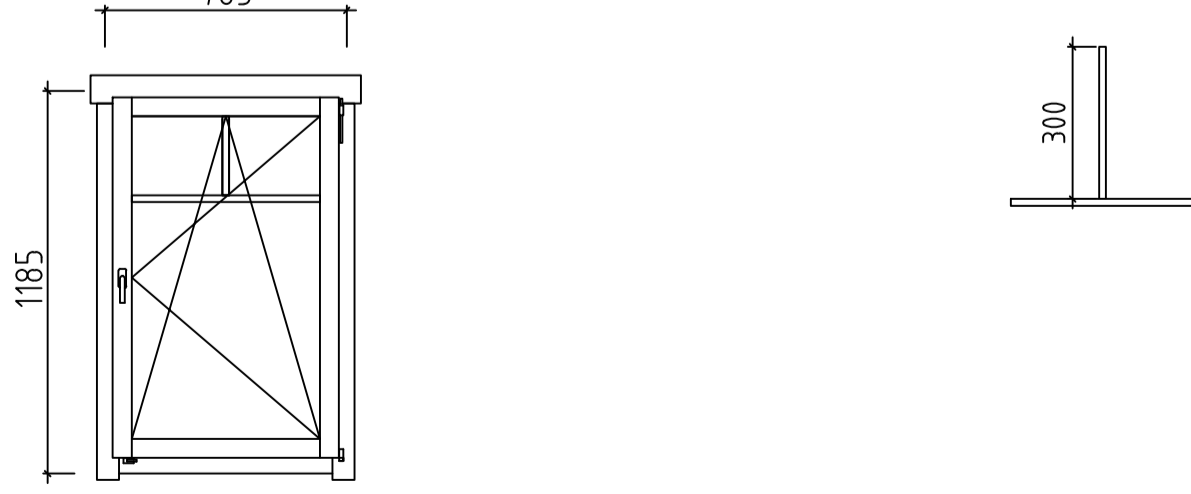


Name-Name-Naam	Adrian 44	Page-Seite-Page	7
View-Aussicht-Visie	Wall-Wand-Muur 1	Scale-Maßstab-Schaal	1:30
Material-Material-Materiaal	4.4x13.5	Date-Datum-Datum	02.03.2020
Drafter-Zeichner-Drafter	EJ	File	Adrian 44.dwg



Name-Name-Naam	Adrian 44	Page-Seite-Page	8
View-Aussicht-Visie	Wall-Wand-Muur 2	Scale-Maßstab-Schaal	1:30
Material-Material-Materiaal	4.4x13.5	Date-Datum-Datum	02.03.2020
Drafter-Zeichner-Drafter	EJ	File	Adrian 44.dwg

Pos	Adrian 44 Piece list - Stückliste - Stuklijst		Q.	P (mm)	L (mm)
001			2	44x135	5200
002			1	44x68	5000
003			14	44x135	5000
004		SPARE BEAM-ERZATZBOHLE-VOORRAADPLANK	1	44x135	5000
005			1	44x135	5000
007			30	44x135	3000
008			4	44x135	2930
009			1	44x68	2930
012			18	44x135	460
013			22	44x135	460
014			1	44x68	460
W1-1			1		
W2-1			1		
RB1		ROOF BEAM - DACHBALKEN - DAKBALK	2	45x195	5200
RB2		ROOF BEAM - DACHBALKEN - DAKBALK	1	45x195	5200
R-1	ROOFBOARD - DACHBRETT - DAKPLANK	 or-oder-of	118+2 92+2	88x18 114x18	1750
GB-1	GABLE MOULDING - GIEBELLEISTE - GEVELPLANK		4	18x120	1800
EB-1	EAVES BOARD - TRAUFBRETT - AFDEKLIJST		2	18x90	5200
ES-1	ROOF EDGE REINFORCEMENT - DACHRANDVERSTÄRKUNG - AFDEKLIJST		2	30x40	5200
SS-1	STORM PROTECTION - STURMLEISTE STORMLIJST		4	18x35	2050
GS-1	ROOF FELT FILLET - DACHPAPPENLEISTE - GEVELLIJST		4	18x70	1800
HS	SCREW FOR GABLE SEGMENT (DB) - SCHRAUBEN FÜR DECKBLATT (DB) - SCHROEF VOOR DIAMANT (DB)		4	ø3.5x35	
HS	SCREW FOR GABLE MOULDING (GB) - SCHRAUBEN FÜR GIEBELLEISTE (GB) - SCHROEF VOOR GEVELPLANK (GB)		24	ø4.5x50	
Name-Name-Naam Adrian 44		Date-Datum-Datum 02.03.2020	Page-Seite-Page 1/2		

Pos	Adrian 44 Piece list - Stückliste - Stuklijst		Q.	P (mm)	L (mm)	
HS	SCREW FOR EAVES BOARDS (EB) - SCHRAUBEN FÜR TRAUFBRETTEN (EB) - SCHROEF VOOR AFDEKLIJST (EB)		24	ø4.5x50		
HS	SCREW FOR ROOF EDGE REINFORCEMENT (ES) - SCHRAUBE FÜR DACHRAND-VERSTÄRKUNG (ES) - SCHROEF VOOR AFDEKLIJST (ES)		24	ø4.5x50		
HS	SCREW FOR ROOF FELT FILLET (GS) - SCHRAUBEN FÜR DACHPAPPENLEISTE (GS) - SCHROEF VOOR GEVELLIJST (GS)		24	ø4.5x50		
HS	SCREW FOR GABLE (W) - SCHRAUBEN FÜR GIEBEL (W) - SCHROEF VOOR GEVELTOP (W)		4	ø4.5x120		
HS	SCREW FOR ROOF BEAMS (RB) - SCHRAUBEN FÜR DACHBALKEN (RB) - SCHROEF VOOR DAKBALK (RB)		6	ø6x160		
HS	SCREW FOR STORM PROTECTION (SS) - SCHRAUBEN FÜR STURMLEISTE (SS) - SCHROEF VOOR STORMLIJST (SS)		12	ø6x50		
HB	HAMMER BLOCK - SCHLAGHOLZ - BLAZENPLANK		2			
NF	ZN NAIL FOR ROOF (R) - ZN NÄGEL FÜR DACHBRETTEN (R) - ZN NAGEL VOOR DAKPLANK (R)		370	ø2.5x60		
DB	GABLE SEGMENT - DECKBLATT - DIAMANT		2			
KL	WASHER FOR STORM PROTECTION (SS) - DICHTSCHEIBE FÜR STURMLEISTE (SS) - SCHIJF VOOR STORMLIJST (SS)		12	M16x8		
AMV	WINDOW HANDLE FITTING - FENSTERGRIFF - MONTAGE VAN DE VENSTERGRIEP		2			
UMV	SET OF DOOR HANDLE AND CORE (AST PRE) - TÜRGRIFF UND TÜRCYLINDER SET (AST PRE) - DEURKLINK EN DEURCILINDER INSTELLING (AST PRE)		1			
UH	MALE BOLT HINGE FOR DOOR - BOLZENSCHARNIER FÜR TÜR - BOOR PAUMELLE VOOR DEUR		6			
	DOUBLEDOR-DOPELTÜR-DUBBELE DEUR, AST PRE		L	1	1600	1860
	WINDOW-FENSTER-VENSTER AST PRE		R	2	765	1185