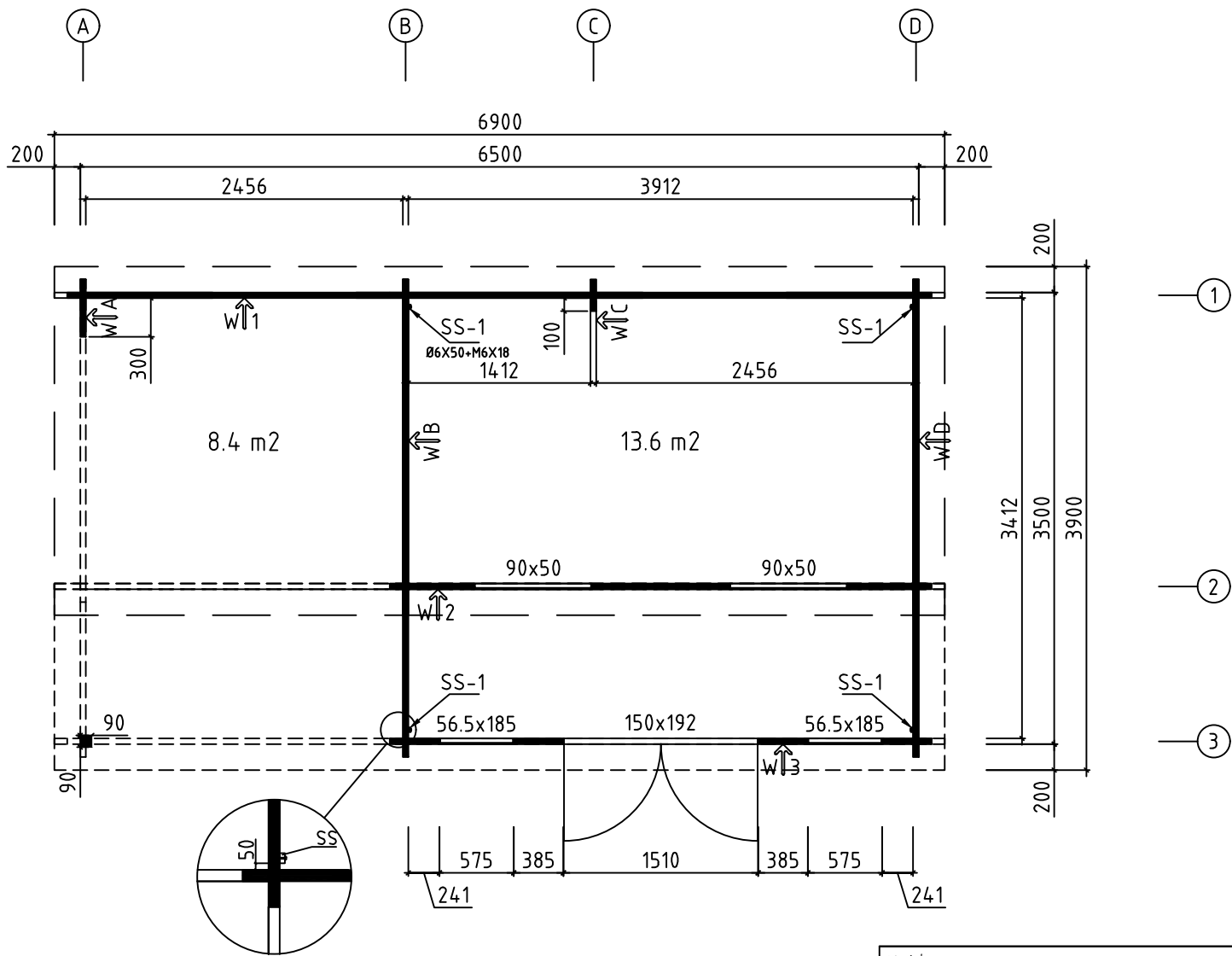
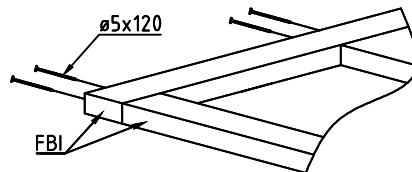
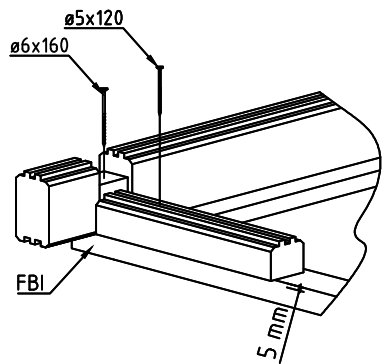
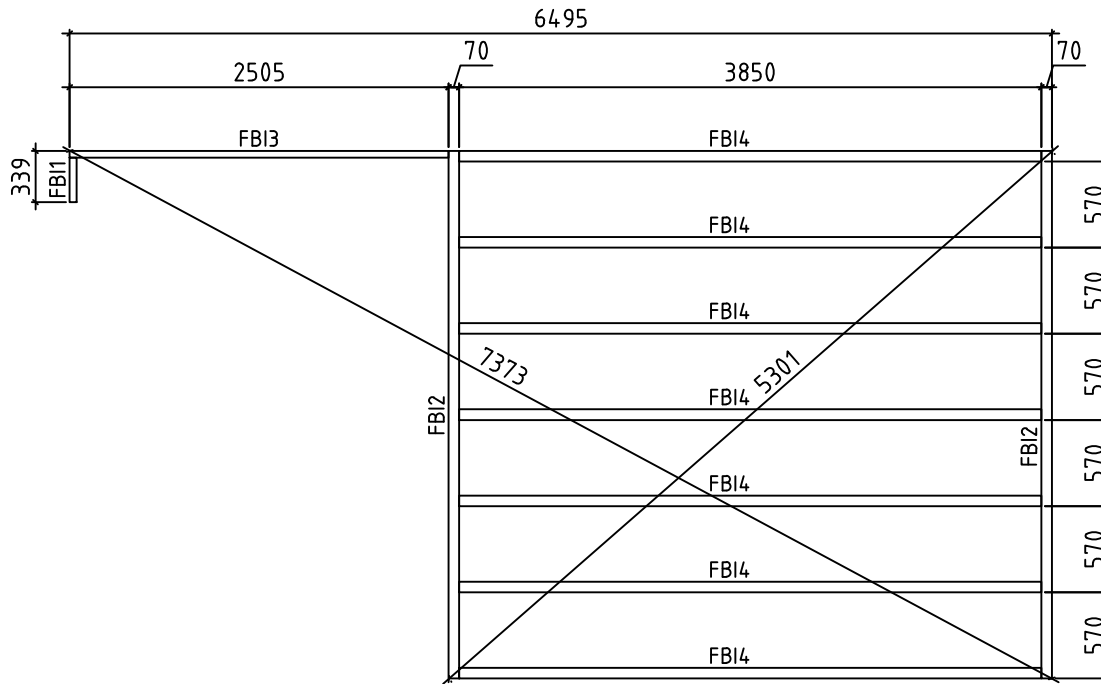


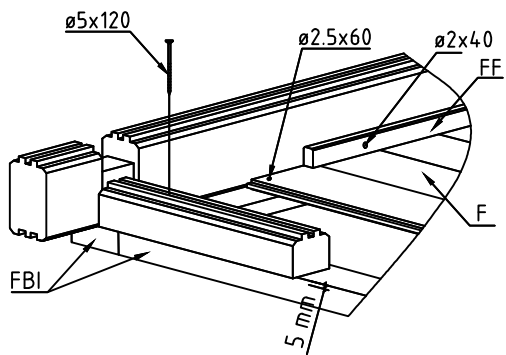
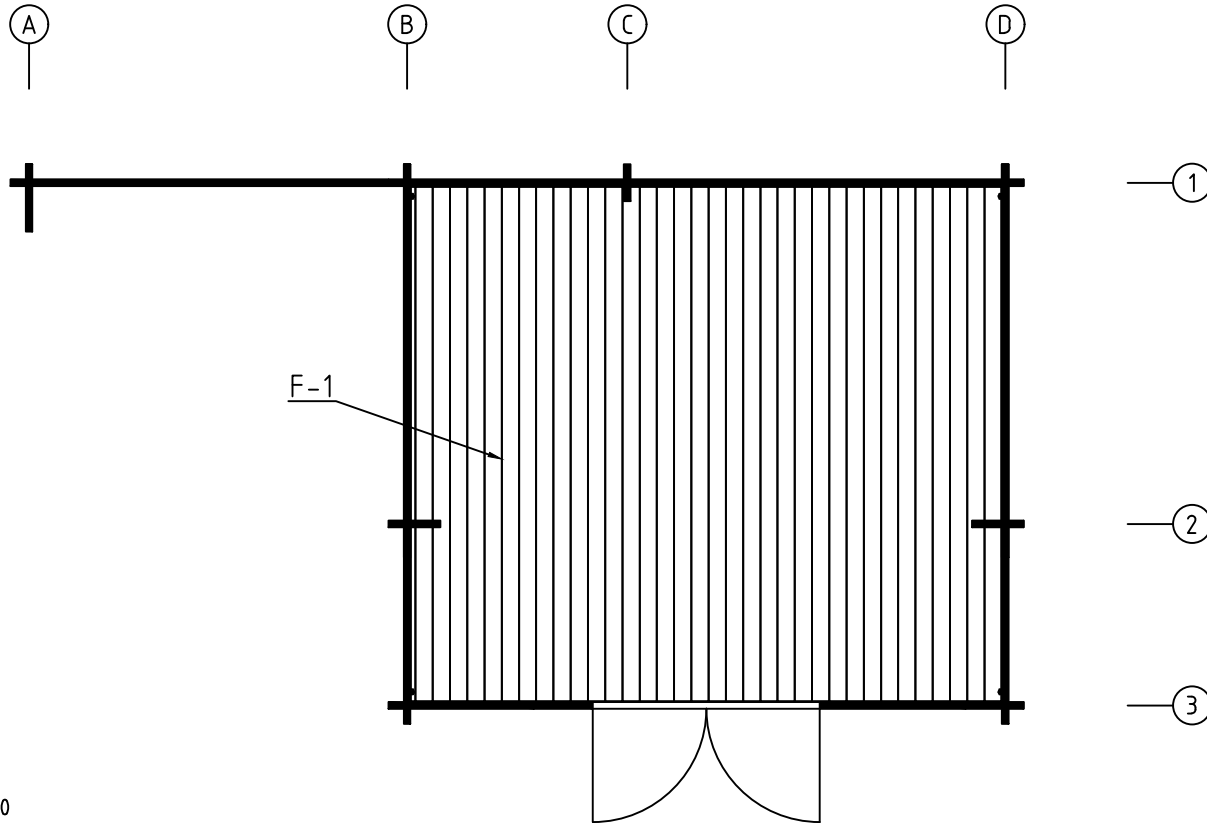
Name	4461020	Seite/Page	1
Zeichnung/Drawing	3 D	Maßstab/Scale	
Profil/Profile	44X135	Datum/Date	15.03.2022
Zeichner/Drafter	SRM	File	4461020.dwg



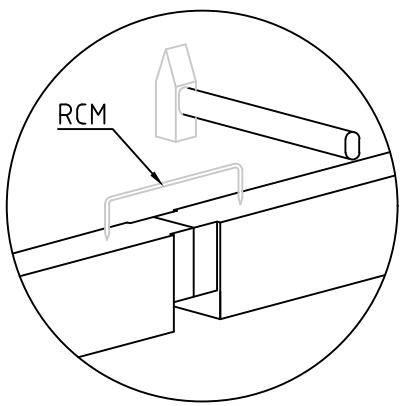
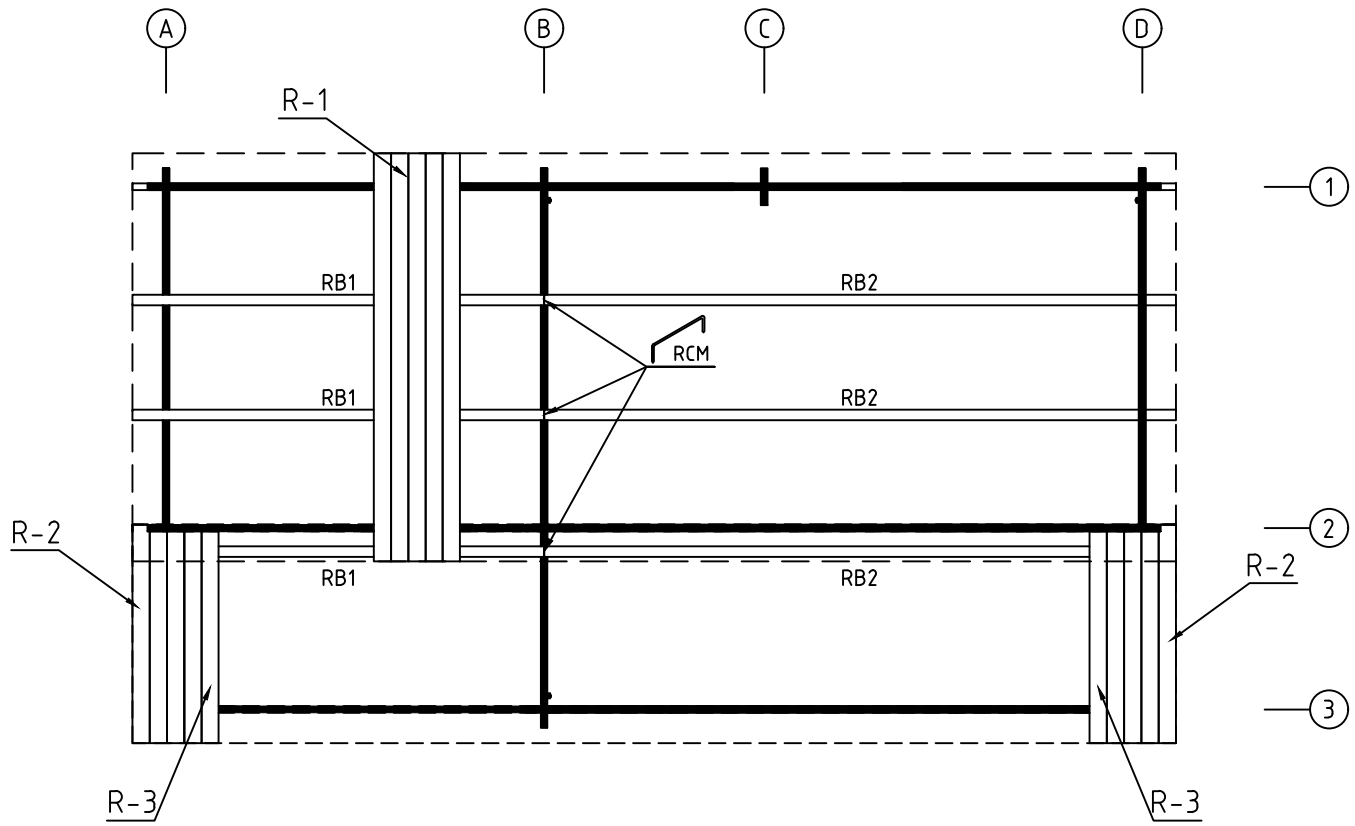
Model	4461020	Seite/Page	2
Zeichnung/Drawing	GRUNDPLAN - GROUNDPLAN	Maßstab/Scale	1:50
Profil/Profile	44X135	Datum/Date	15.03.2022
Zeichner/Drafter	SRM	File	4461020.dwg



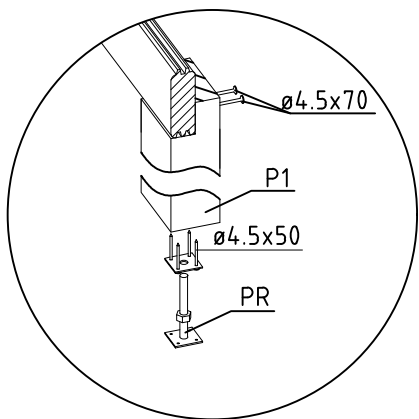
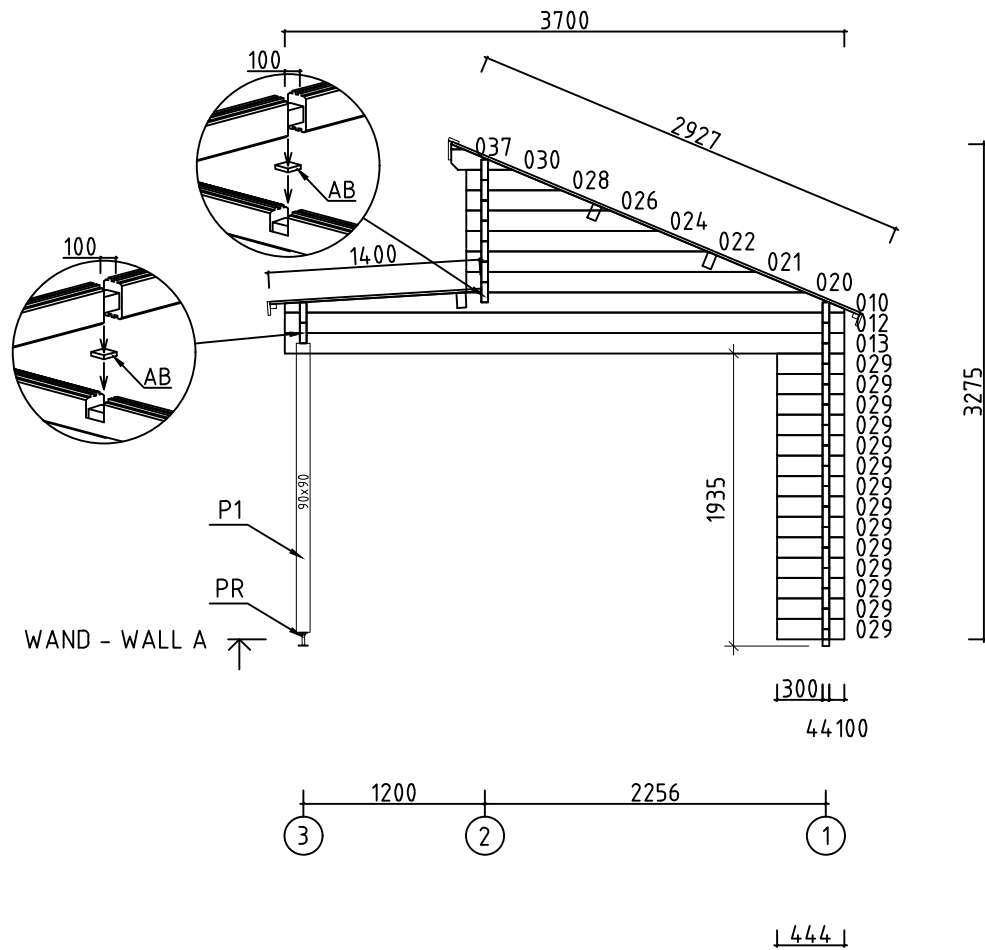
Model	4461020	Seite/Page	3
Zeichnung/Drawing	FUNDAMENTHOLZ (IMM) - FOUNDATION BEAM (IMM)	Maßstab/Scale	1:50
Profil/Profile	70x45/45x45	Datum/Date	15.03.2022
Zeichner/Drafter	SRM	File	4461020.dwg



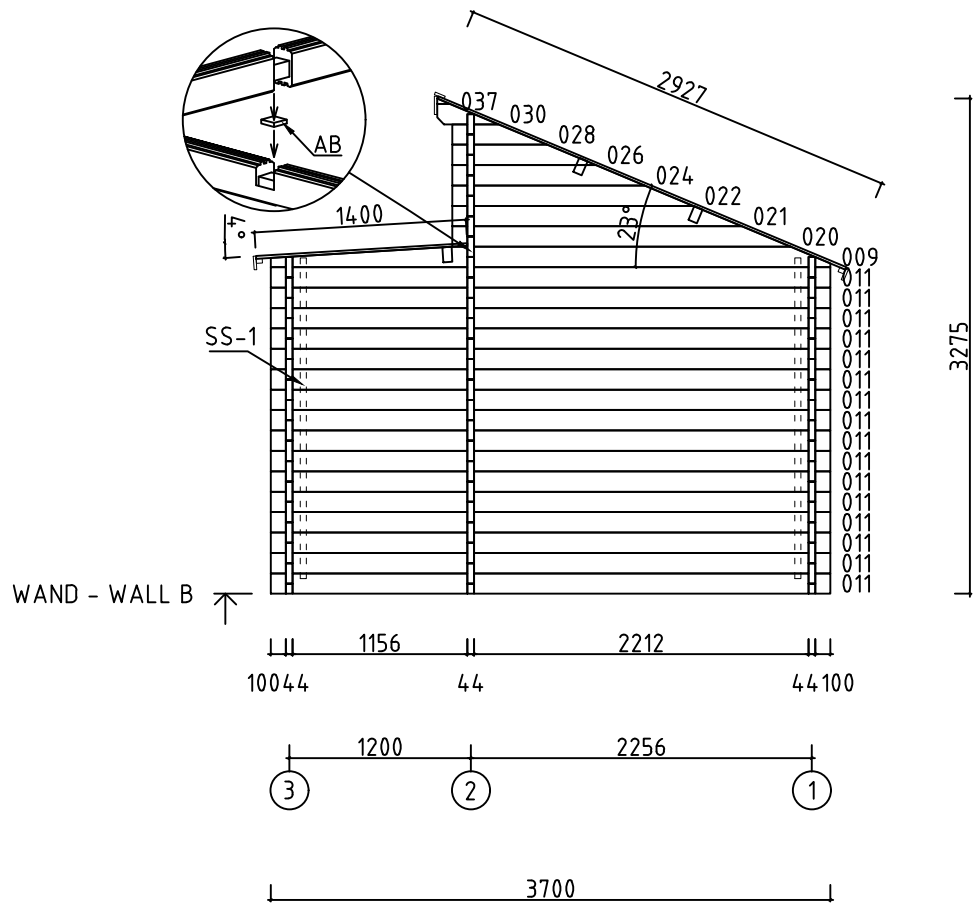
Model	4461020	Seite/Page	4
Zeichnung/Drawing	FUSSBODENBRETTER-FLOOR BOARDS	Maßstab/Scale	1:50
Profil/Profile	114x18 oder-or 88x18	Datum/Date	15.03.2022
Zeichner/Drafter	SRM	File	4461020.dwg



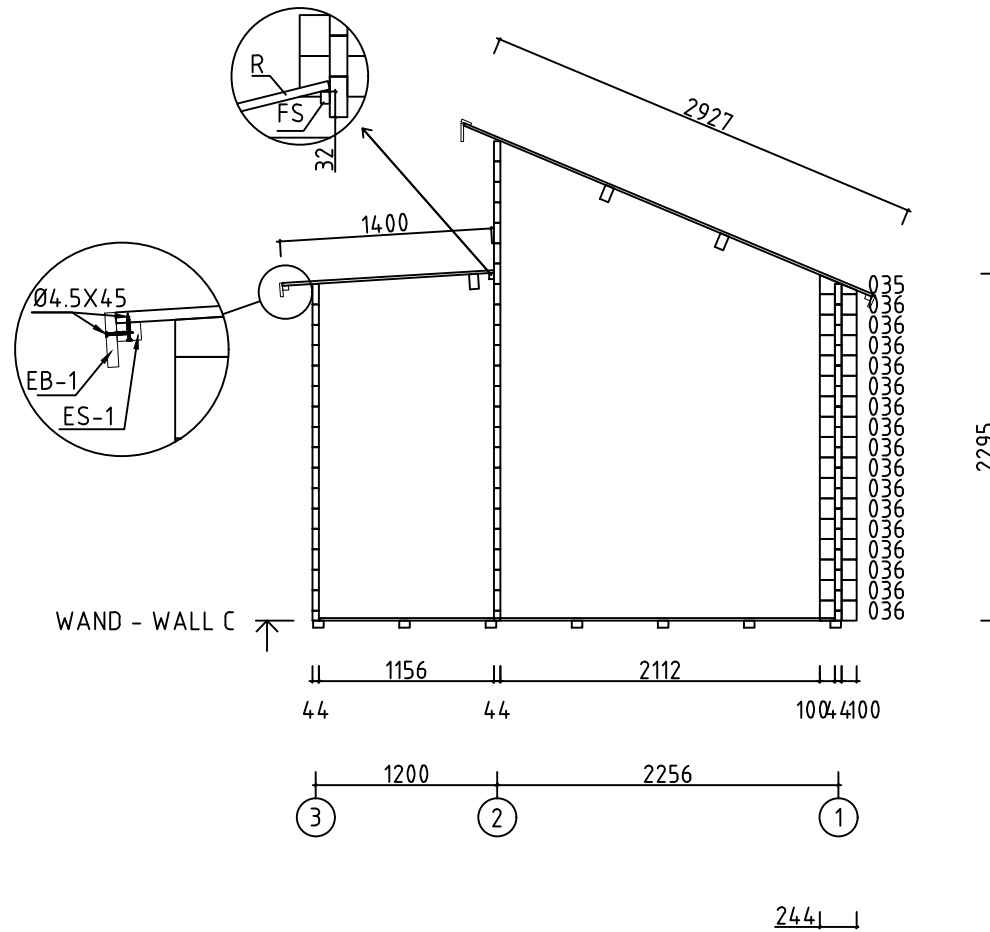
Model	4461020	Seite/Page	5
Zeichnung/Drawing	FUSSBODENBRETTER-FLOOR BOARDS	Maßstab/Scale	1:50
Profil/Profile	114x18 oder-or 88x18	Datum/Date	15.03.2022
Zeichner/Drafter	SRM	File	4461020.dwg



Model	4461020	Seite/Page	6
Zeichnung/Drawing	WAND - WALL A	Maßstab/Scale	1:50
Profil/Profile	44X135	Datum/Date	15.03.2022
Zeichner/Drafter	SRM	File	4461020.dwg

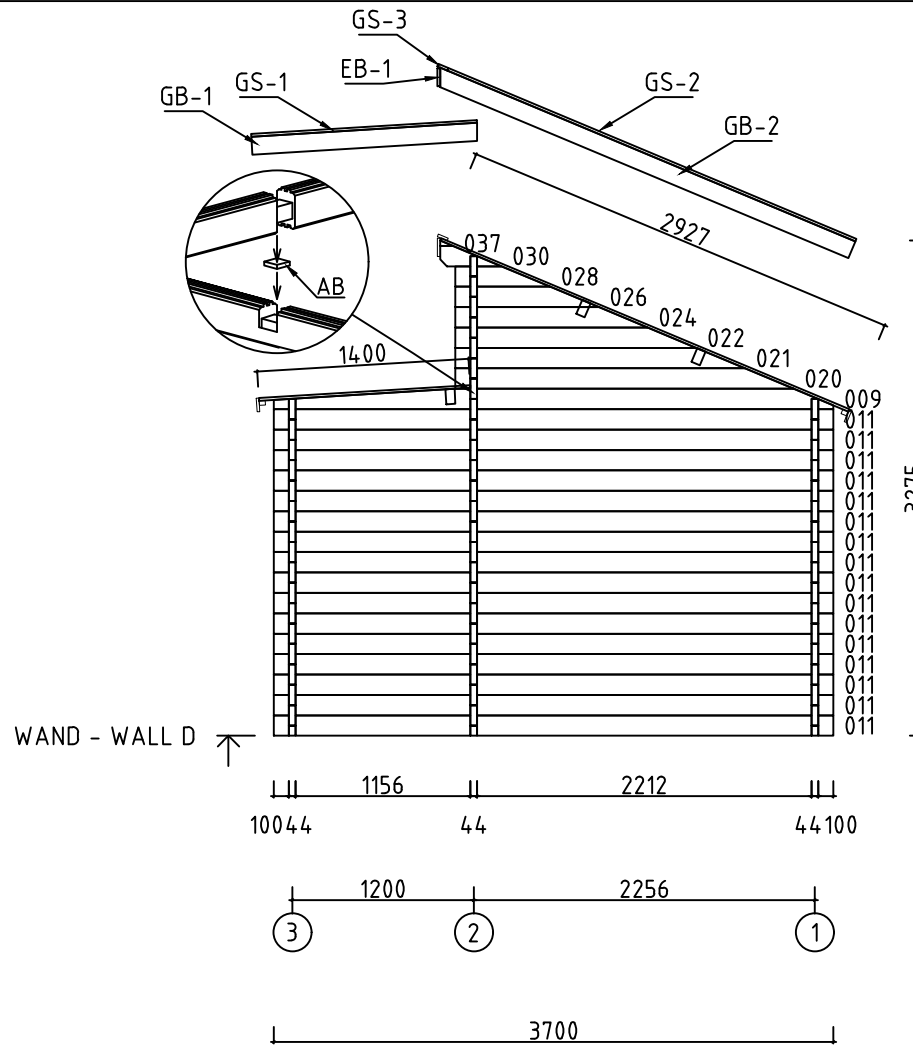


Model	4461020	Seite/Page	7
Zeichnung/Drawing	WAND - WALL B	Maßstab/Scale	1:50
Profil/Profile	44X135	Datum/Date	15.03.2022
Zeichner/Drafter	SRM	File	4461020.dwg

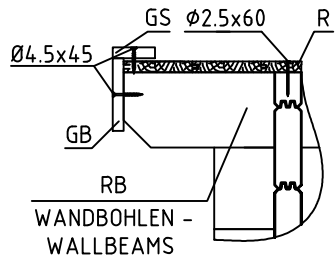


Model	4461020	Seite/Page	8
Zeichnung/Drawing	WAND - WALL C	Maßstab/Scale	1:50
Profil/Profile	44X135	Datum/Date	15.03.2022
Zeichner/Drafter	SRM	File	4461020.dwg

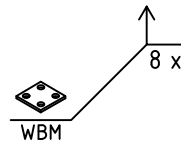
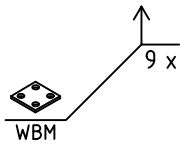
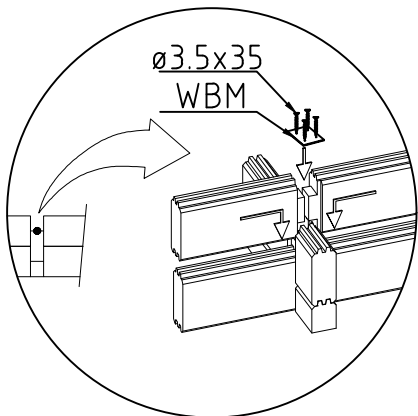
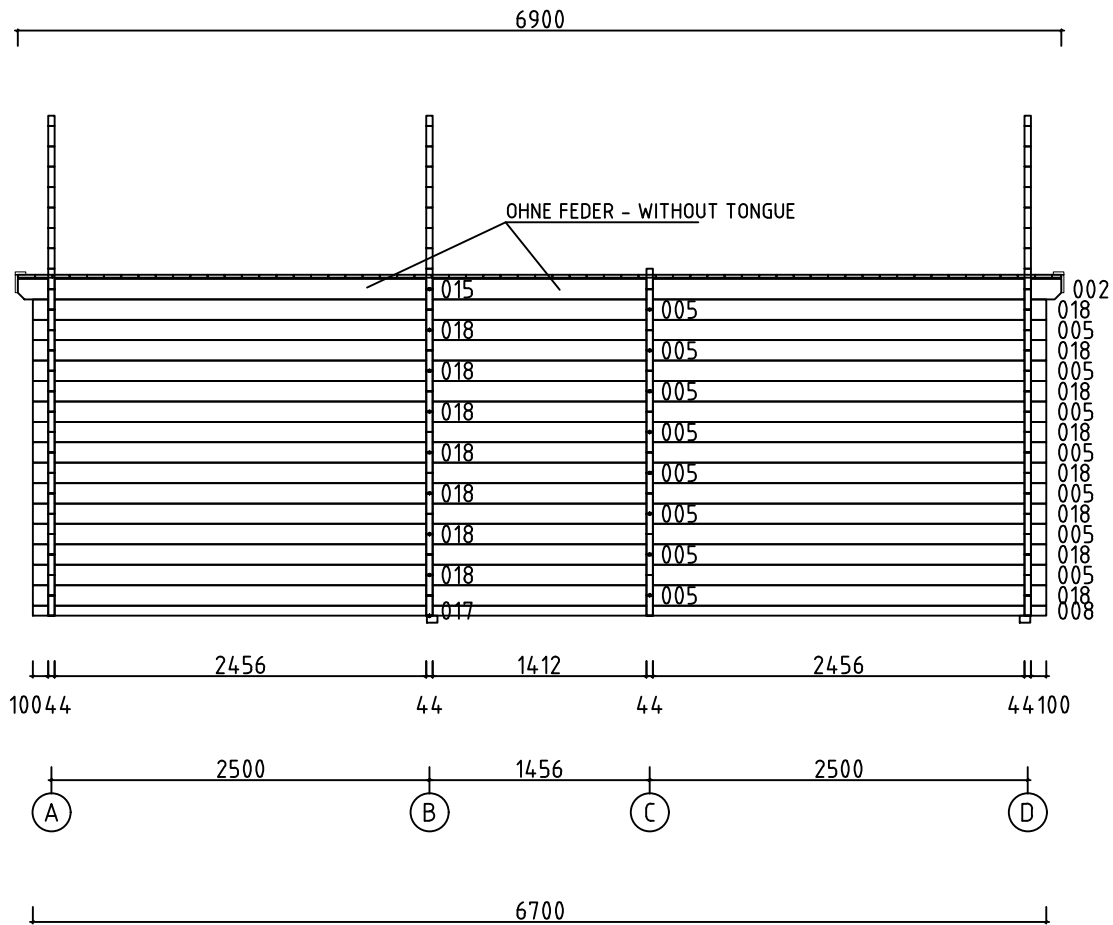




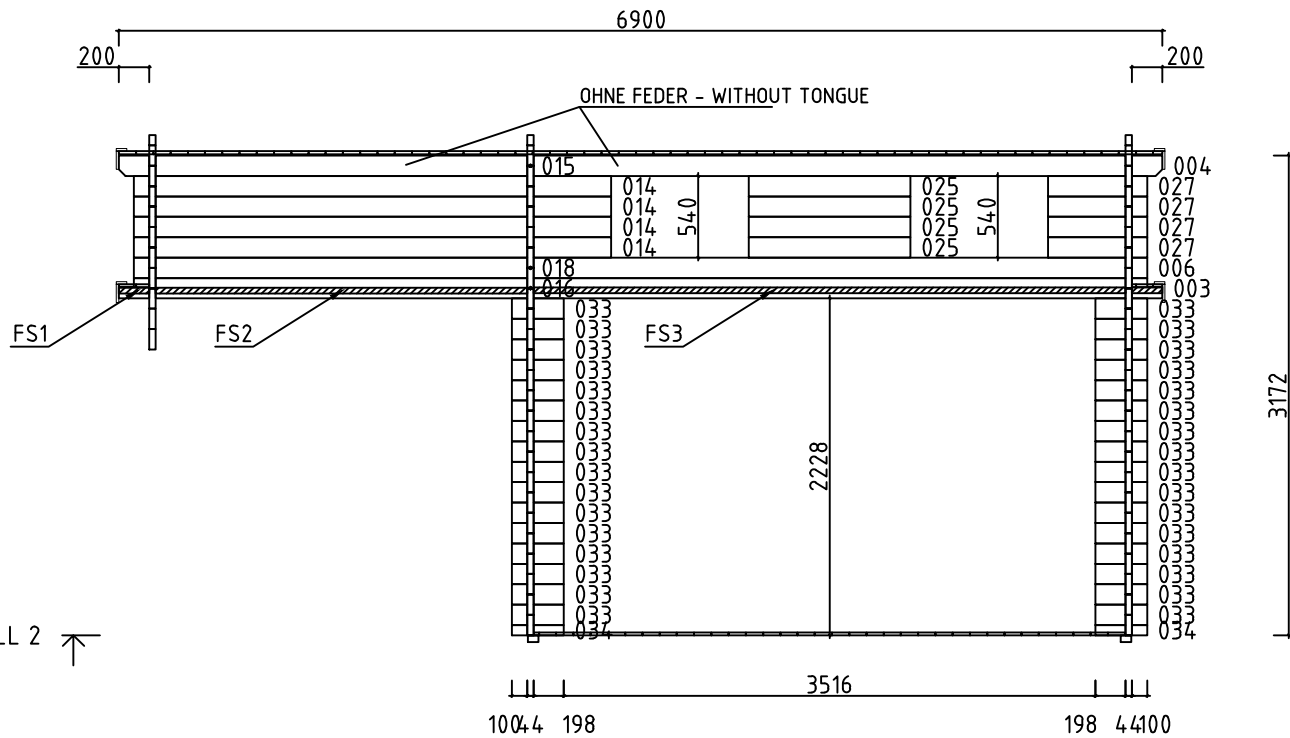
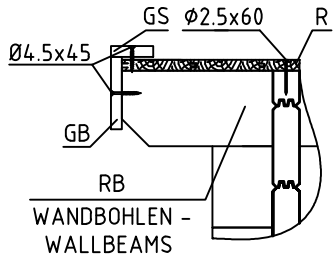
Model	4461020	Seite/Page	9
Zeichnung/Drawing	WAND - WALL D	Maßstab/Scale	1:50
Profil/Profile	44X135	Datum/Date	15.03.2022
Zeichner/Drafter	SRM	File	4461020.dwg



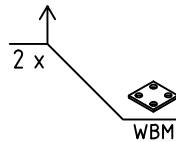
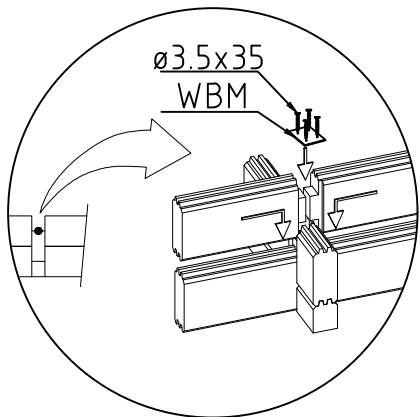
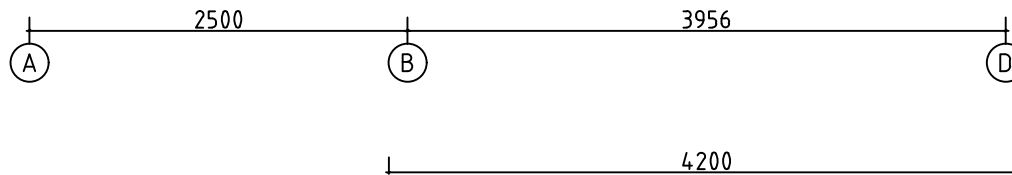
WAND - WALL 1 ↑



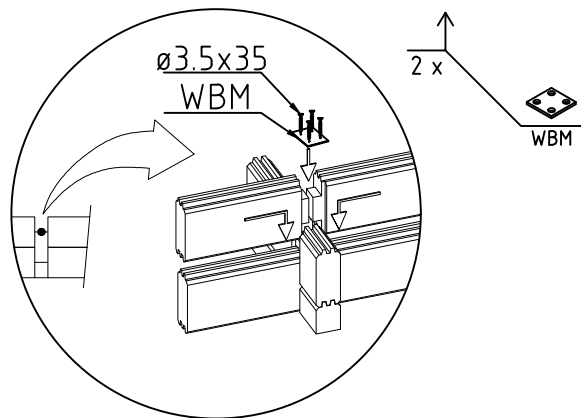
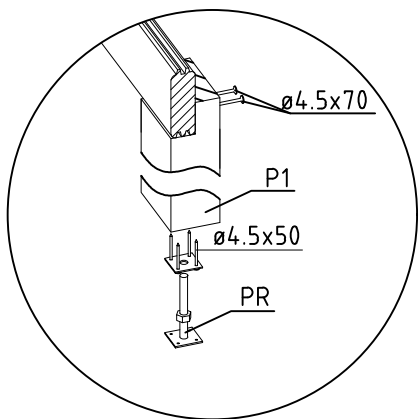
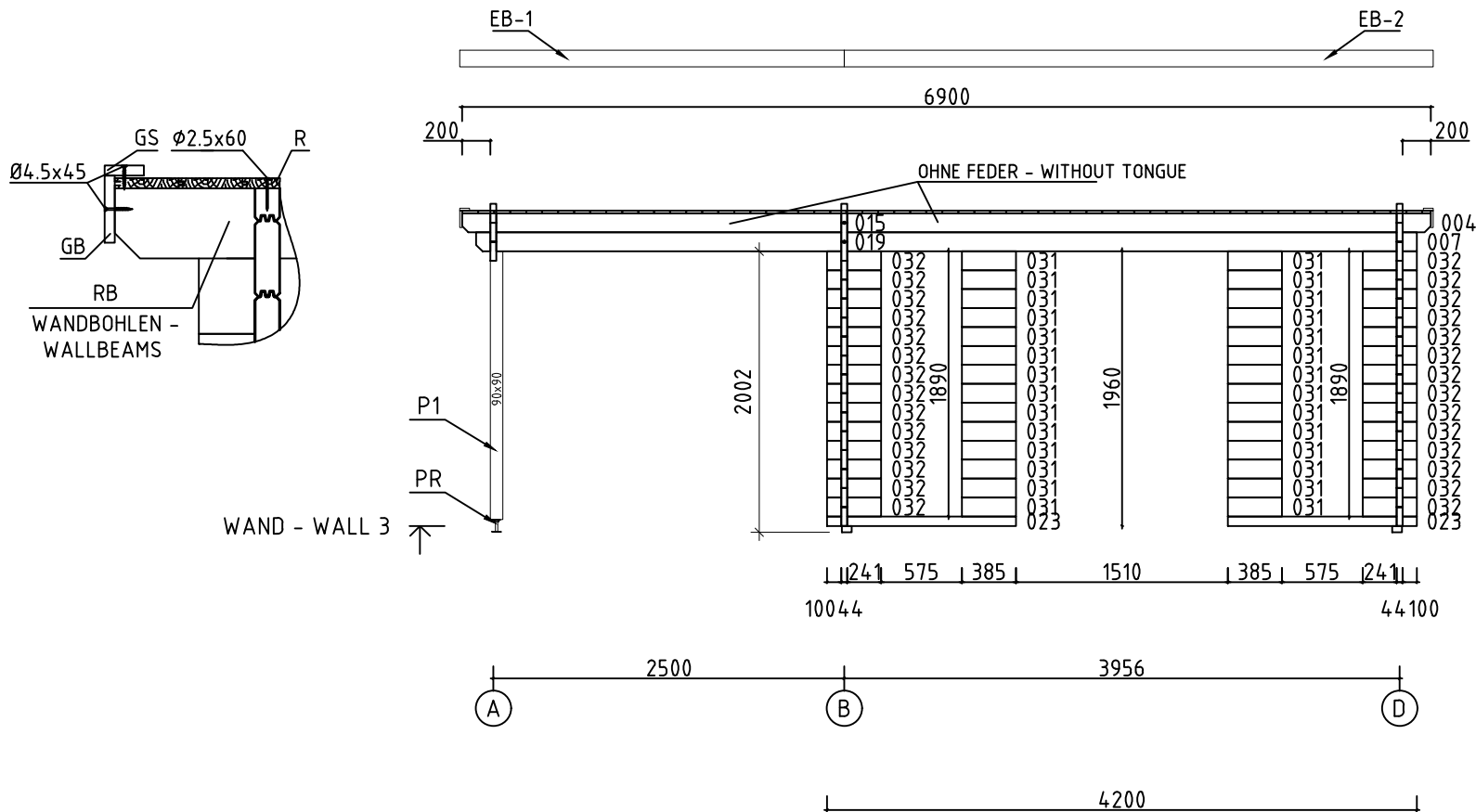
Model	4461020	Seite/Page	10
Zeichnung/Drawing	WAND - WALL 1	Maßstab/Scale	1:50
Profil/Profile	44X135	Datum/Date	15.03.2022
Zeichner/Drafter	SRM	File	4461020.dwg



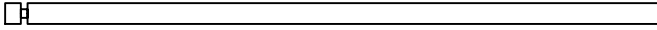
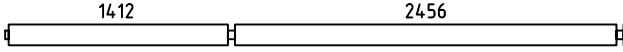
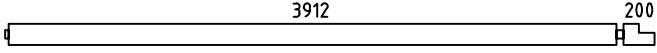
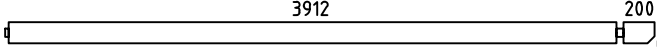
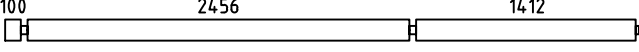
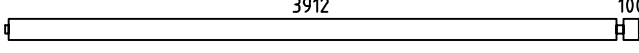
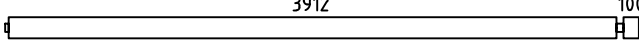
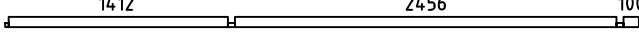
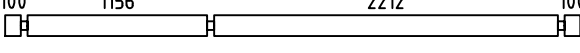
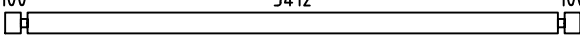
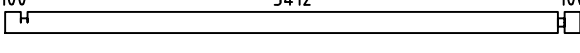
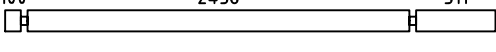
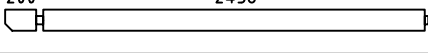
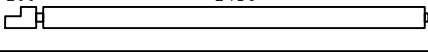
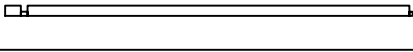
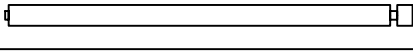
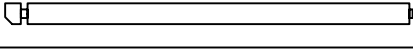
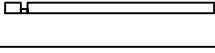
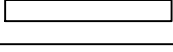
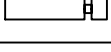
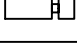
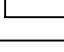
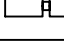
WAND - WALL 2 ↑

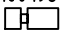
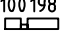

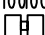
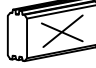
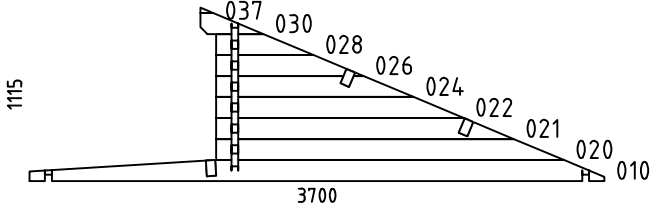
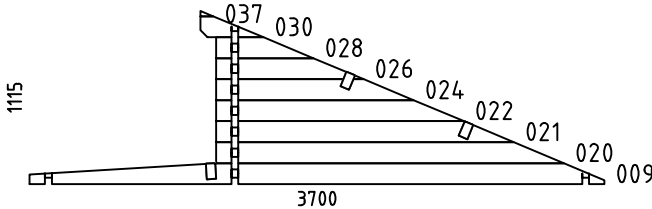

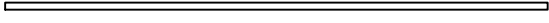
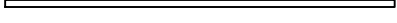

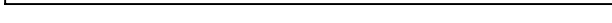
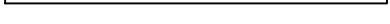
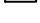
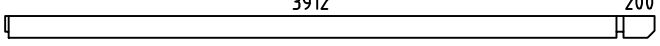
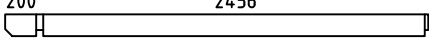
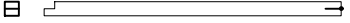




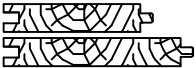
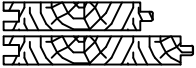


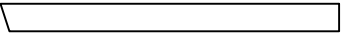
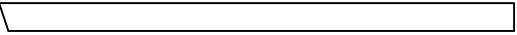






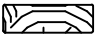

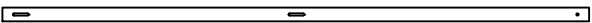

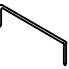





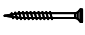
Model	4461020	Seite/Page	11
Zeichnung/Drawing	WAND - WALL 2	Maßstab/Scale	1:50
Profil/Profile	44X135	Datum/Date	15.03.2022
Zeichner/Drafter	SRM	File	4461020.dwg








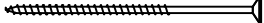
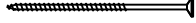
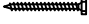
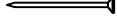
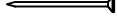



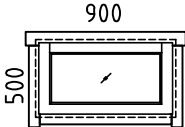
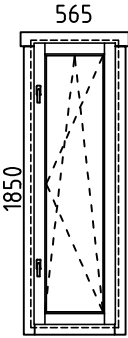
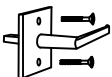


Model	4461020	Seite/Page	12
Zeichnung/Drawing	WAND - WALL 3	Maßstab/Scale	1:50
Profil/Profile	44X135	Datum/Date	15.03.2022
Zeichner/Drafter	SRM	File	4461020.dwg

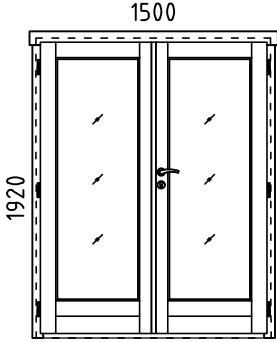
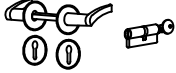
Pos	Bestimmung-Specification 4461020	Stck Pcs.	Profil Profile (mm)	Länge Length (mm)	
001	100 ERZATZBOHLE-SPARE BEAM 	1	44x135	4200	
002	1412 2456 200 OHNE FEDER - WITHOUT TONGUE 	1	44x135	4178	
003	3912 200 	1	44x135	4178	
004	3912 200 OHNE FEDER - WITHOUT TONGUE 	2	44x135	4178	
005	100 2456 1412 	15	44x135	4078	
006	3912 100 	1	44x135	4078	
007	3912 100 	1	44x135	4078	
008	1412 2456 100 	1	44x68	4078	
011	100 1156 2212 100 	32	44x135	3700	
012	100 3412 100 	1	44x135	3700	
013	100 3412 100 	1	44x135	3700	
014	100 2456 511 	4	44x135	3155	
015	200 2456 OHNE FEDER - WITHOUT TONGUE 	3	44x135	2722	
016	200 2456 	1	44x135	2722	
017	100 2456 	1	44x68	2622	
018	2456 100 	16	44x135	2622	
019	100 2456 	1	44x135	2622	
023	100 1201 	2	44x68	1345	
025		4	44x135	1070	
027	511 100 	4	44x135	655	
029	300 100 	14	44x135	444	
031		28	44x135	385	
032	241 100 	28	44x135	385	
Model	4461020	Datum/Date	15.03.2022	Seite/Page	1/5

Pos	Bestimmung-Specification 4461020	Stck Pcs.	Profil Profile (mm)	Länge Length (mm)	
033	100198 	32	44x135	342	
034	100198 	2	44x68	342	
035	10000 	1	44x128	244	
036	10000 	16	44x135	244	
SH	SCHLAGHOLZ - HAMMER BLOCK 44 MM 	2	44x135	300	
WA-1		1	44x1115	3700	
WB-1 WD-1		2	44x1115	3700	
FBI4	FUNDAMENTHOLZ (IMM) - FOUNDATION BEAM (IMM) 	7	70x45	3850	
FBI2	FUNDAMENTHOLZ (IMM) - FOUNDATION BEAM (IMM) 	2	70x45	3490	
FBI3	FUNDAMENTHOLZ (IMM) - FOUNDATION BEAM (IMM) 	1	45x45	2505	
FBI1	FUNDAMENTHOLZ (IMM) - FOUNDATION BEAM (IMM) 	1	45x45	294	
FS3	BEFESTIGUNGSLEISTE - FIXING SLAT 	1	30x40	3910	
FS2	BEFESTIGUNGSLEISTE - FIXING SLAT 	1	30x40	2455	
FS1	BEFESTIGUNGSLEISTE - FIXING SLAT 	2	30x40	200	
RB2	DACHBALKEN - ROOF BEAM 	3	70x140	4178	
RB1	DACHBALKEN - ROOF BEAM 	3	70x140	2722	
P1	PFOSTEN - POST 	1	90x90	1910	
R-1	DACHBRETT-ROOFBOARD 88mm or-oder 114mm 	79+1 61+1	88x18 114x18	2925	
R-2	DACHBRETT-ROOFBOARD 88mm or-oder 114mm 	3 2	88x18 114x18	1445	
Model	4461020	Datum/Date	15.03.2022	Seite/Page	2/5

Pos	Bestimmung-Specification 4461020		Stck Pcs.	Profil Profile (mm)	Länge Length (mm)
R-3	DACHBRETT-ROOFBOARD	88mm or-oder 114mm 	76 59	88x18 114x18	1400
F-1	FUSSBODENBRETTER-FLOOR BOARDS	88mm or-oder 114mm 	45+1 35+1	88x18 114x18	3405
FF-1	FUSSBODENLEISTEN FLOOR STRIPS			18x35	17.0 lfm/rm
CL-1	ABDECKLEISTEN - COVER STRIPS			18x35	17.0 lfm/rm
GB-1	GIEBELLEISTE - GABLE MOULDING		2	18x120	1494
GB-2	GIEBELLEISTE - GABLE MOULDING		2	18x120	2977
EB-1	TRAUFBRETT - EAVES BOARD		1	18x120	2740
EB-2	TRAUFBRETT - EAVES BOARD		1	18x120	4196
EB-1	TRAUFBRETT - EAVES BOARD		2	18x90	2740
EB-2	TRAUFBRETT - EAVES BOARD		2	18x90	4196
ES-1	TRAUFNLEISTE - EAVES STRIPS		6	30x40	3450
GS-1	GIEBELDECKLEISTE - GABLE COVER STRIPS		2	18x70	1494
GS-2	GIEBELDECKLEISTE - GABLE COVER STRIPS		2	18x70	2927
GS-3	GIEBELDECKLEISTE - GABLE COVER STRIPS		2	18x70	3468
SS-1	STURMLEISTE - STORM PROTECTION		4	18x35	2120
AB	ERHEBEN - UPLIFT		5	30X30X15	
RCM	DACHBALKEN BEFESTIGUNGSMETALLE - ROOFBEAMS CONNECTING METAL M6 200MM		3		
PR	REGULIERUNGSSCHRAUBE FÜR PFOSTEN - POST HEIGHT ADJUSTMENT		1		
WBM	WANDBOHLN BEFESTIGUNG METALLE - WALLBEAMS CONNECTING METAL		22	25X25	
HS	SCHRAUBEN FÜR WANDBOHLN BEFESTIGUNG METALLESCREW - SCREWS FOR WALLBEAMS CONNECTING METAL WBM		88	Ø3.5X35	
HS	SCHRAUBEN FÜR TRAUFNLEISTE - SCREWS FOR EAVES STRIPS ES		42	Ø4.5X45	
HS	SCHRAUBEN FÜR GIEBELDECKLEISTEN - SCREWS FOR GABLE COVER STRIPS GS		32	Ø4.5X45	
HS	SCHRAUBEN FÜR REGULIERUNGSSCHRAUBE FÜR PFOSTEN - SCREWS FOR POST... PR		4	Ø4.5X50	
Model	4461020		Datum/Date	15.03.2022	Seite/Page 3/5

Pos	Bestimmung-Specification 4461020		Stck Pcs.	Profil Profile (mm)	Länge Length (mm)
HS	SCHRAUBEN FÜR GIEBELLEISTE - SCREWS FOR GABLE MOULDING GB		18	Ø4.5X45	
HS	SCHRAUBEN FÜR TRAUFBRETT - SCREWS FOR EAVES BOARD EB		42	Ø4.5X45	
HS	SCHRAUBEN FÜR BEFESTIGUNGSLEISTE - SCREWS - FIXING SLAT FS		17	Ø4.5X70	
HS	SCHRAUBEN FÜR PFOSTEN - SCREWS FOR POST P		2	Ø4.5X70	
HS	SCHRAUBEN FÜR 1. BOHLENREIHE - SCREWS FOR 1. WALL BEAM		12	Ø5.0X120	
HS	SCHRAUBEN FÜR FUNDAMENTHOLZ (IMM) - SCREWS FOR FOUNDATION BEAM (IMM) FB		44	Ø5.0X120	
HS	SCHRAUBEN FÜR GIEBEL - SCREW FOR GABLE W		27	Ø5.0X120	
HS	SCHRAUBEN FÜR 1. BOHLENREIHE - SCREWS FOR 1. WALL BEAM		8	Ø6X160	
HS	SCHRAUBEN FÜR DACHBALKEN - SCREWS FOR ROOF BEAM RB		12	Ø6X160	
HS	SCHRAUBEN FÜR STURMLEISTE - SCREWS FOR STORM PROTECTION SS		12	Ø6X50	
NF	NÄGEL FÜR DACHBRETT - NAILS FOR ROOF BOARDS R		732	Ø2.5X60	
NF	NÄGEL FÜR FUSSBODENBRETT - NAILS FOR FLOOR BOARDS F		490	Ø2.5X60	
NF	NÄGEL FÜR FUSSBODENLEISTE - NAILS FOR FLOOR STRIPS FF1		48	Ø2X40	
NF	NÄGEL FÜR ABDECKLEISTEN - NAILS FOR COVER STRIPS CL		48	Ø2X40	
KL	DICHTSCHEIBE FÜR STURMLEISTE - WASHER FOR STORM PROTECTION SS		12	M6X18	
	FENSTER - WINDOW, AST ISO	 <p>900 500</p>	FESTSTEHEND/FIXED	2	900x500
	FENSTER - WINDOW, AST ISO	 <p>565 1850</p>	DIN RECHTS/RIGHT HANDED DIN LINKS/LEFT HANDED	1 1	565x1850 565x1850
AMV	FENSTERGRIFF - WINDOW HANDLE FITTINGS		4		
Model	4461020	Datum/Date	15.03.2022	Seite/Page	4/5



Pos	Bestimmung-Specification 4461020	Stck Pcs.	Profil Profile (mm)	Länge Length (mm)
	TÜR - DOOR, AST PRE  DIN RECHTS/RIGHT HANDED  	1	1500X1920	
UMV	TÜRGRIF UND TÜRCYLINDER SET (AST PRE) - SET OF DOOR HANDLE AND CORE (AST PRE)	1		
✘	BITTE SELBER ANPASSEN (FALLS NÖTIG)! - CUT INTO LENGTH ON SITE (IF NEEDED)!			
Model	4461020	Datum/Date	15.03.2022	Seite/Page 5/5