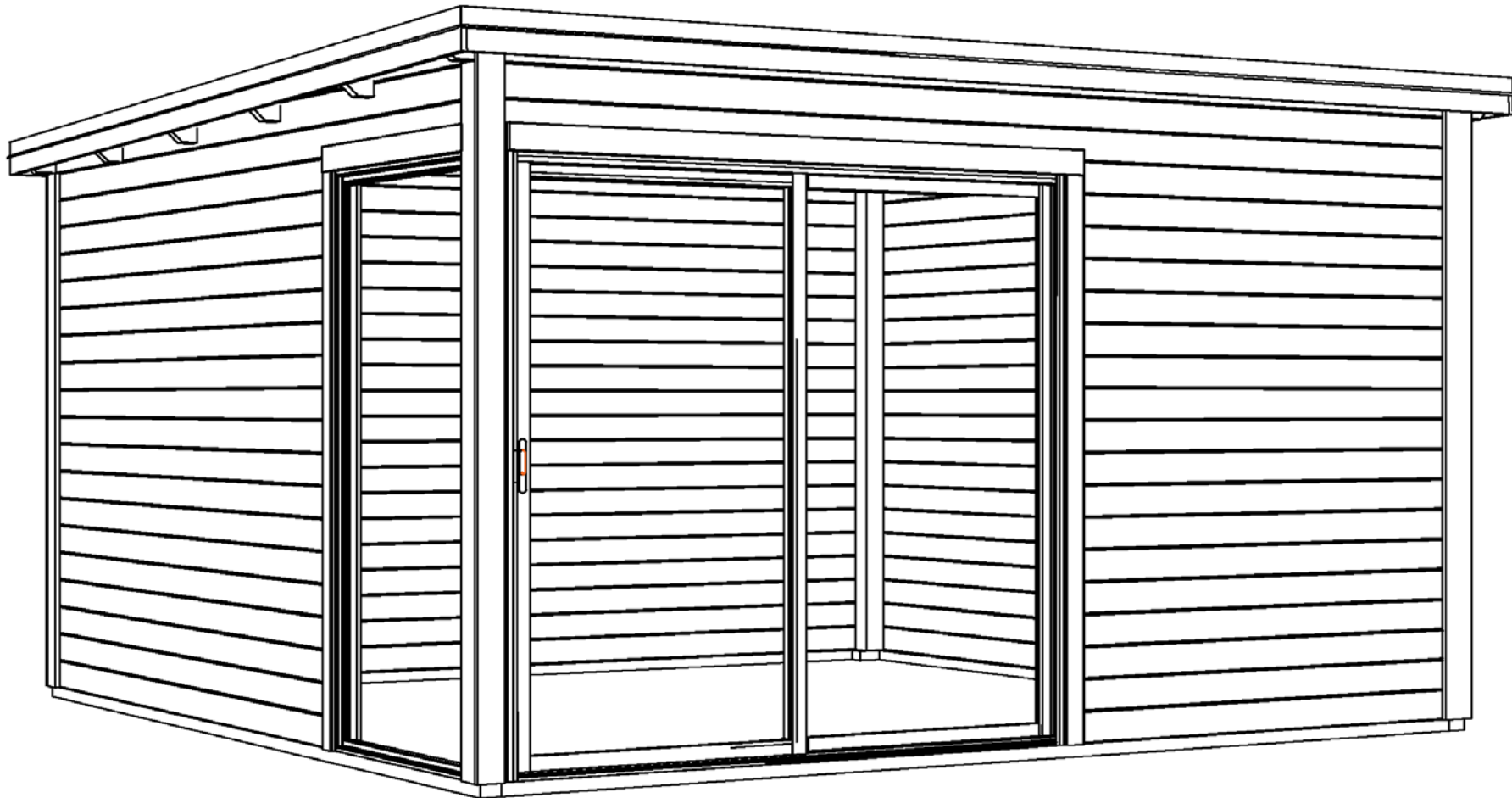
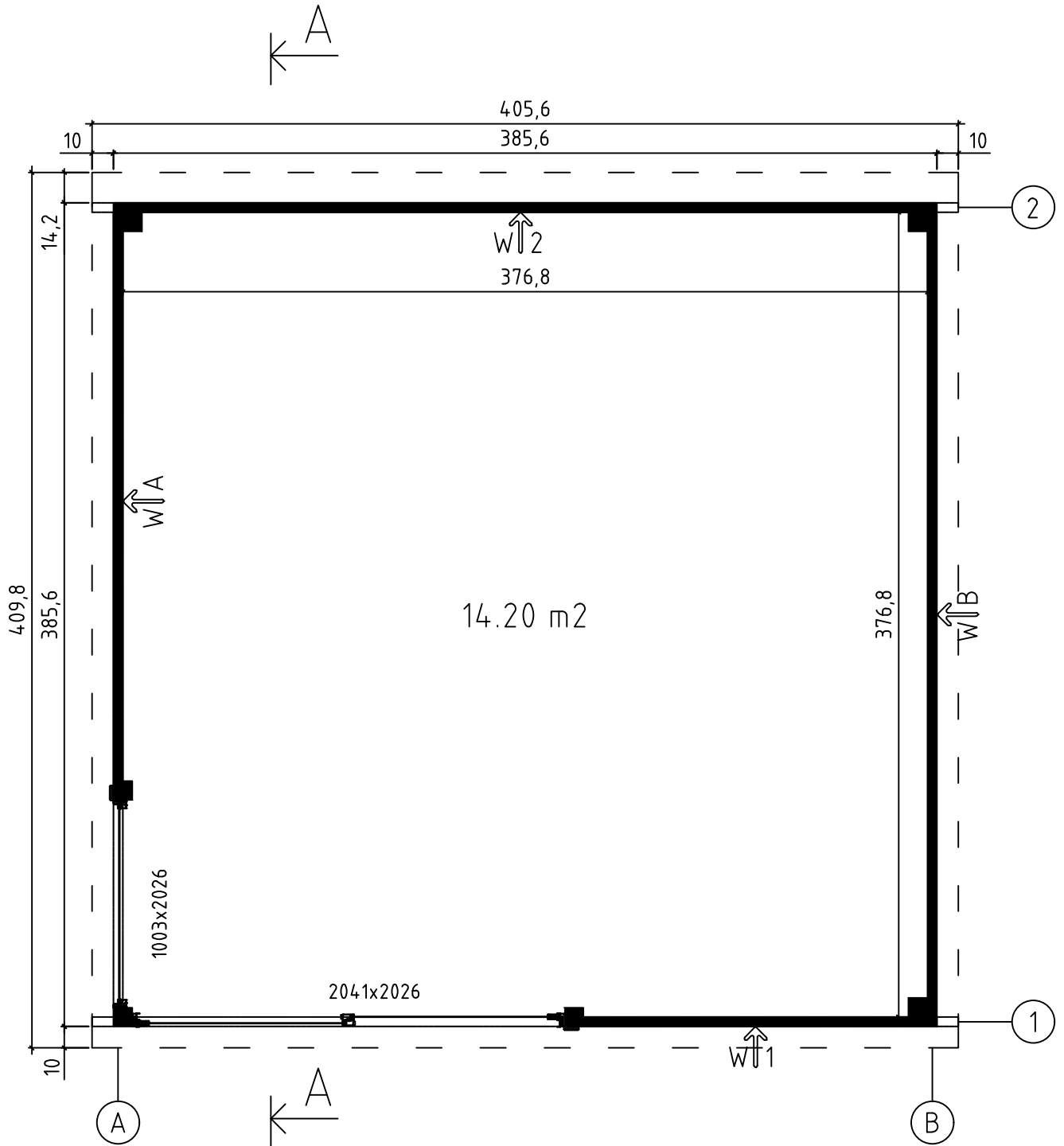


Mara 4
Art. Nr. 4429819
1/20



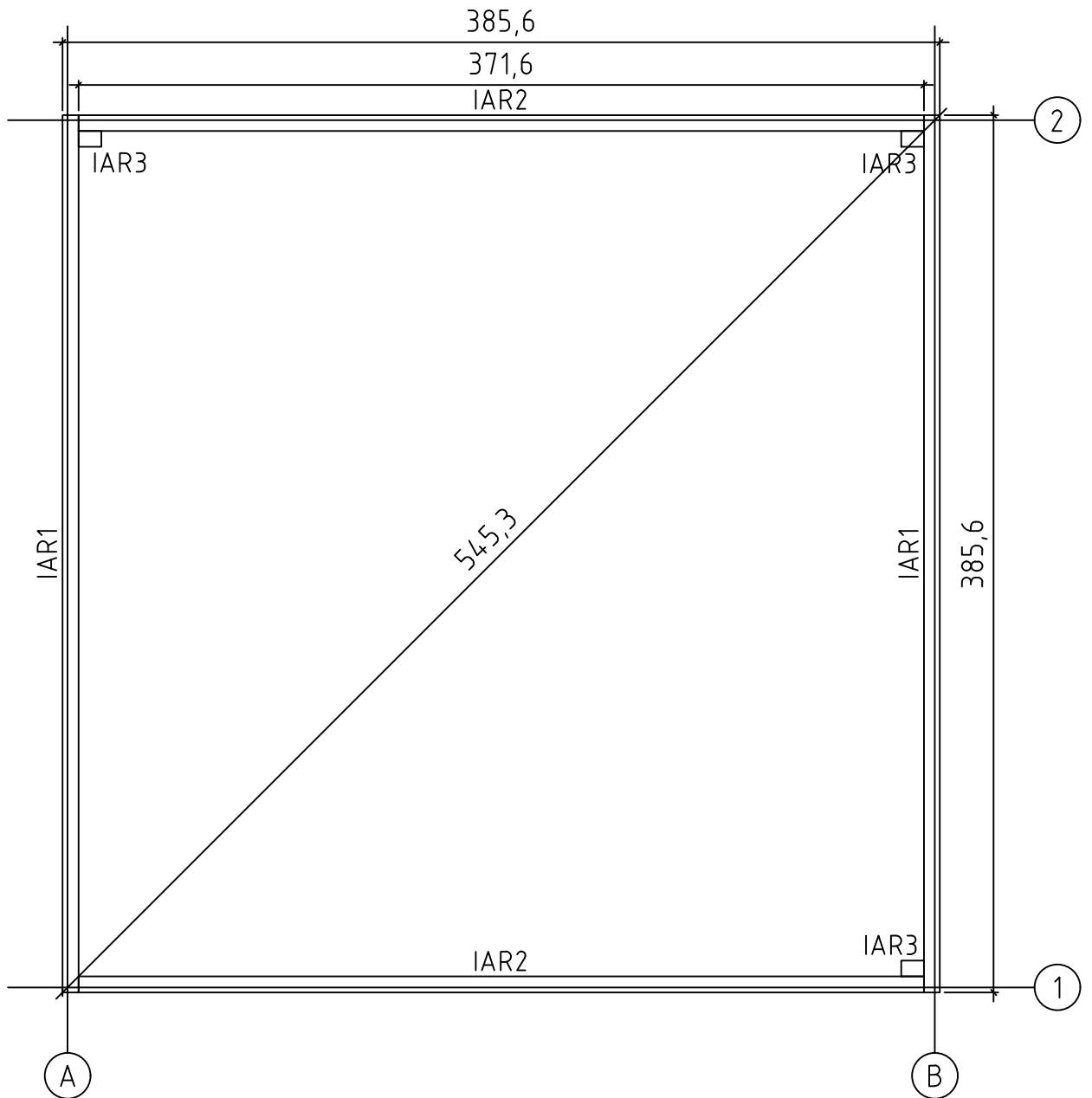
23/02/2023

Groundplan - Grundplan - Plan de masse -
Planimetria - Plattegrond - Põhiplaan

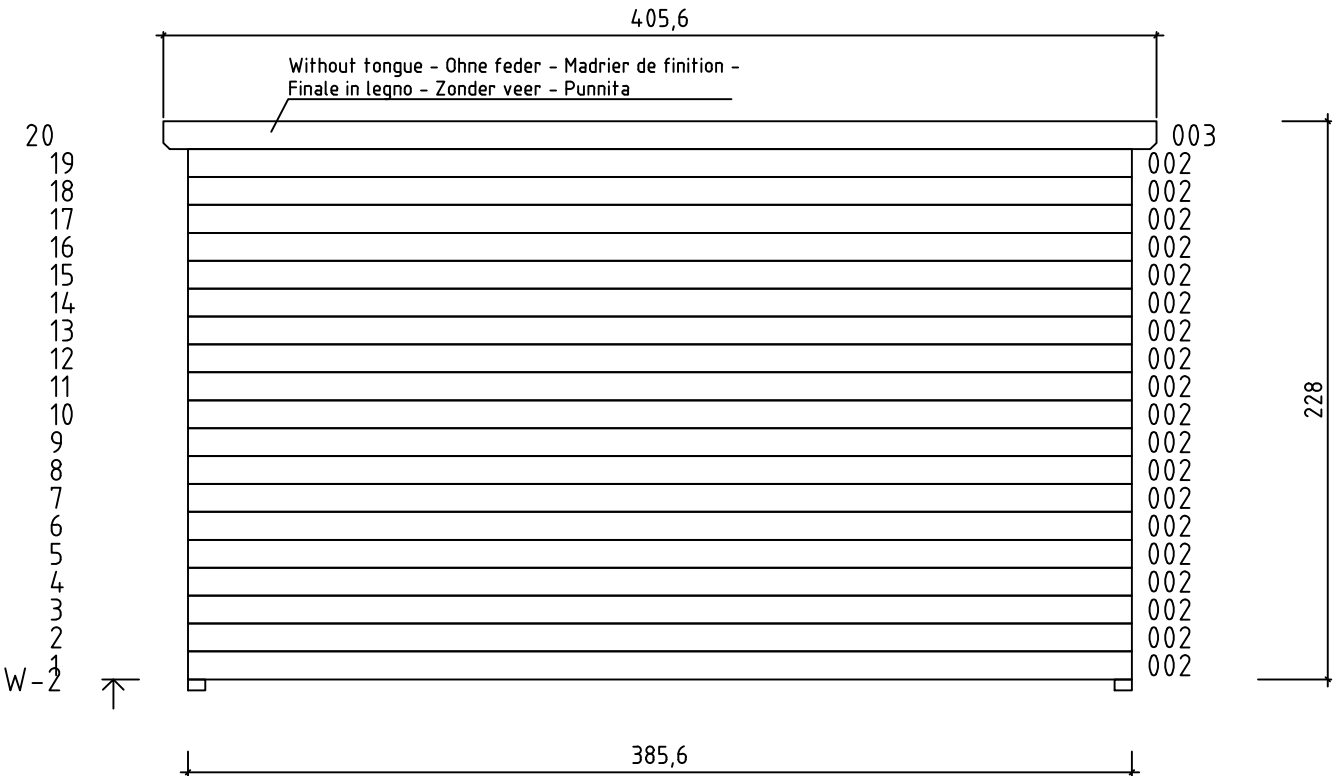
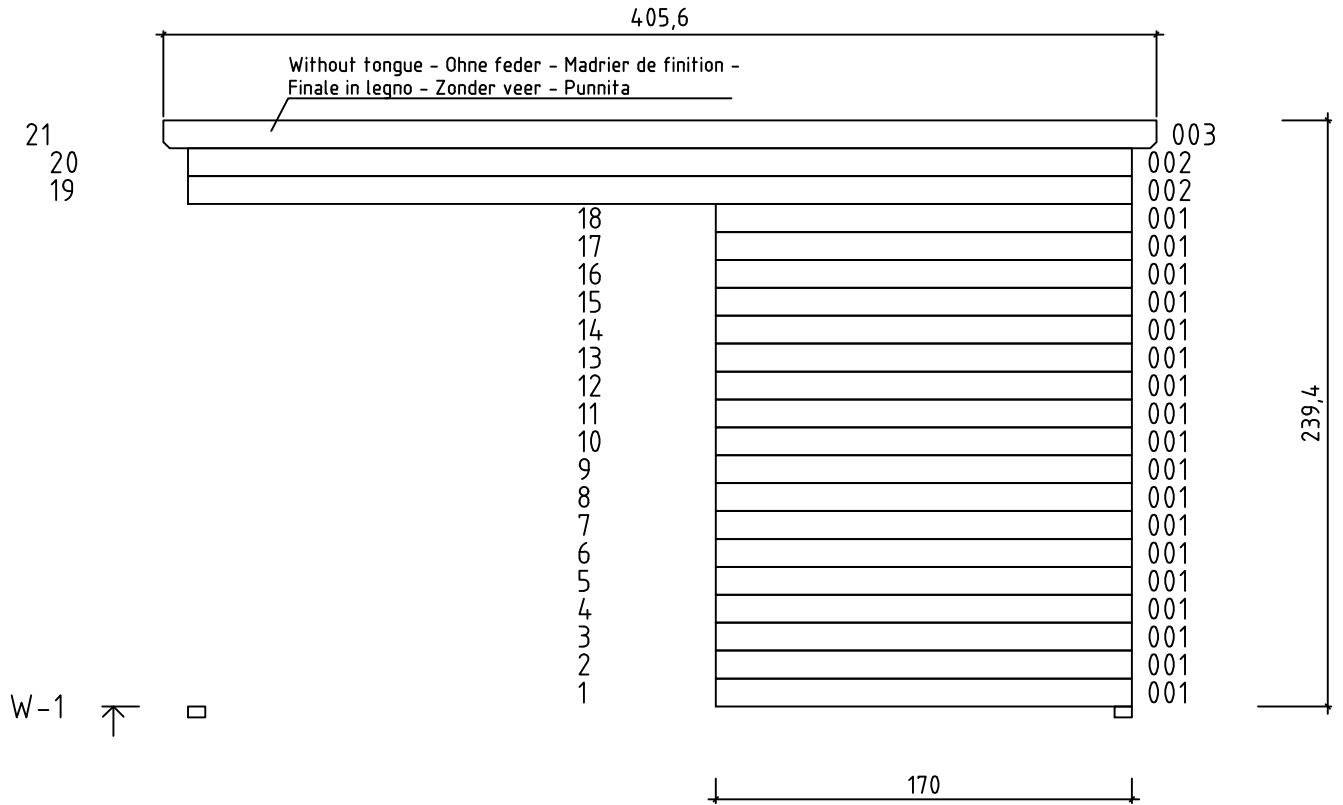


Art. Nr. 4429819

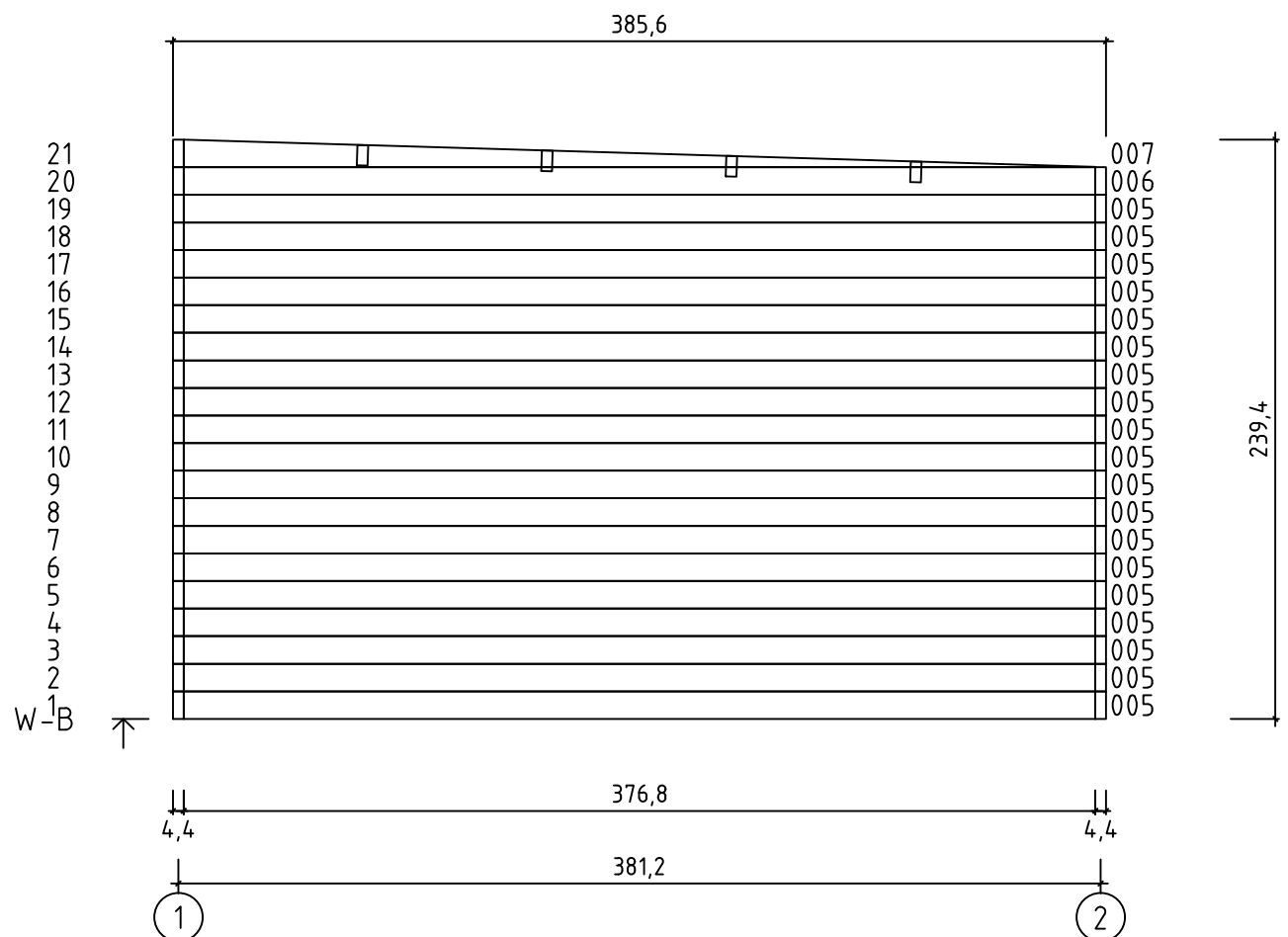
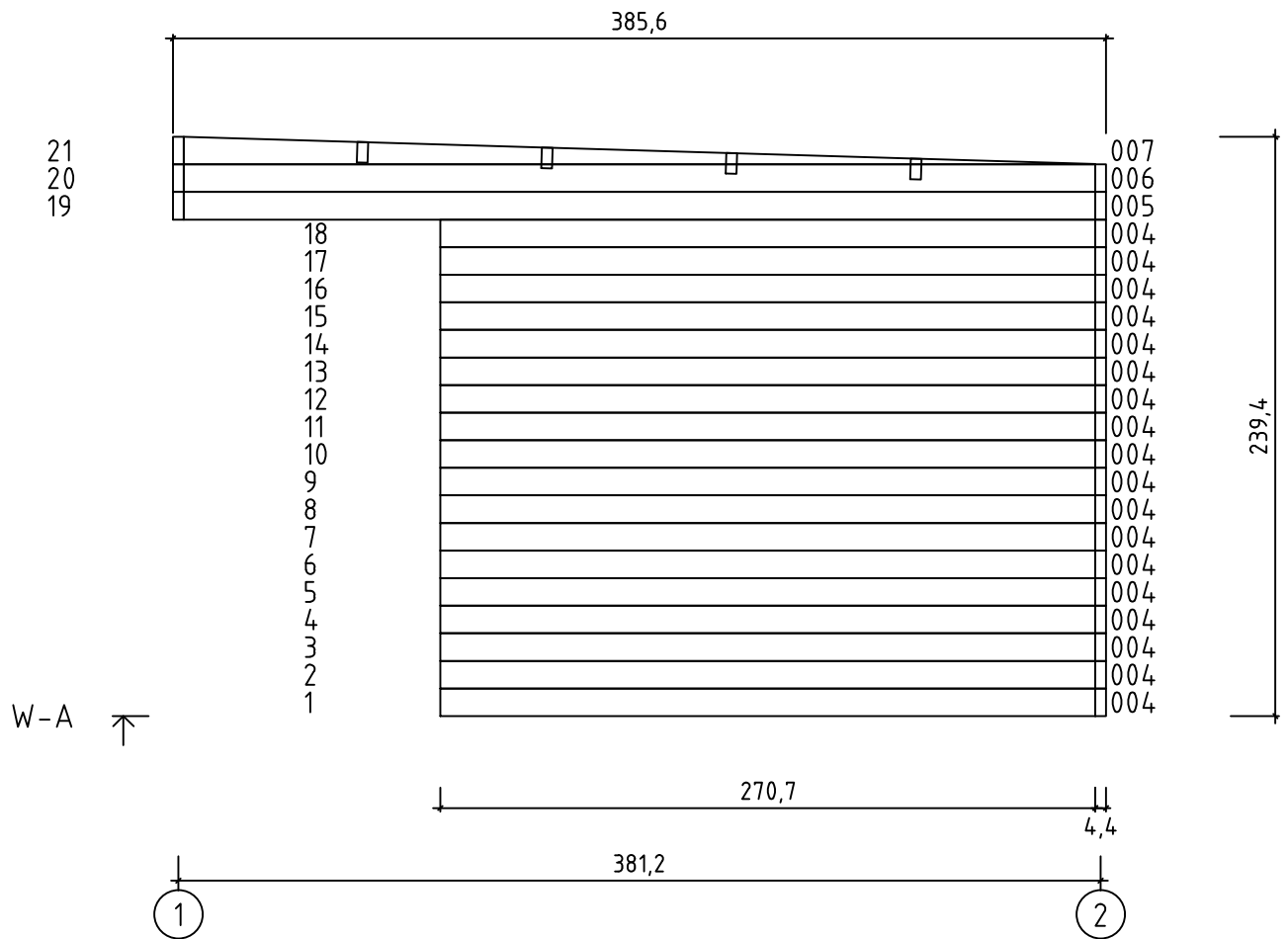
Foundation - Fundament - Fondation -
Fondamenta - Fundering - Immutatud alusraam

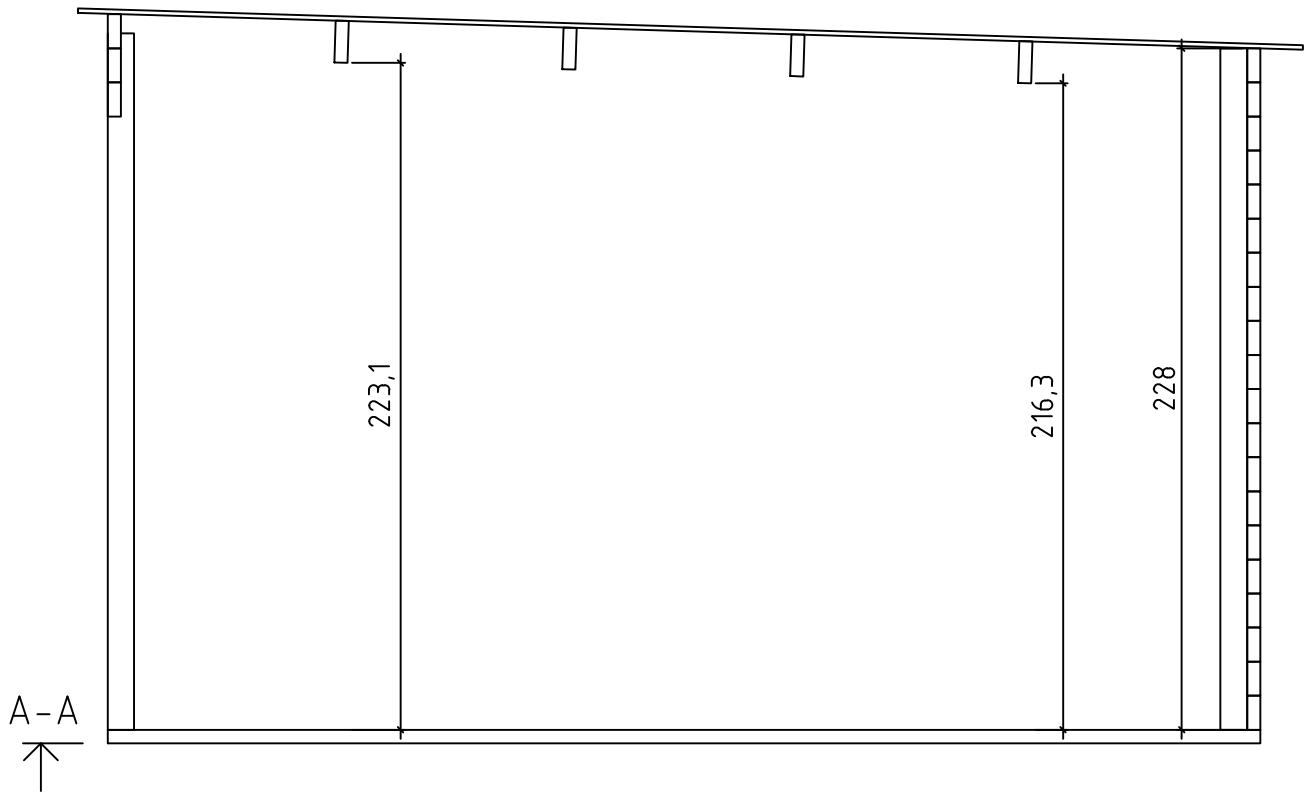


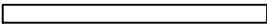
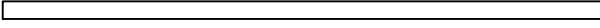
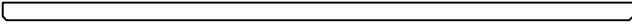
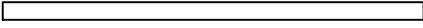
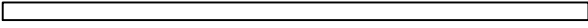
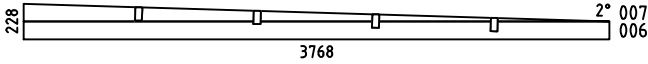
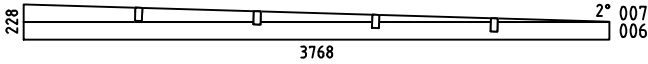
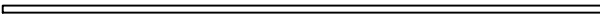
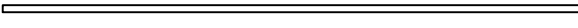

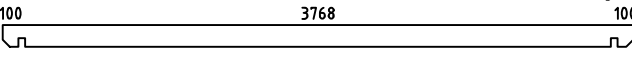
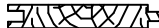
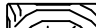


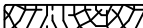
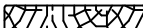
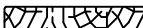
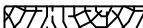
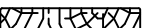

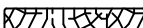
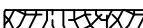
Art. Nr. 4429819

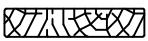
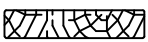



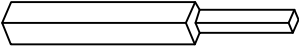
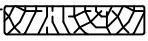

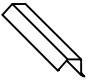


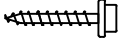













Art. Nr. 4429819

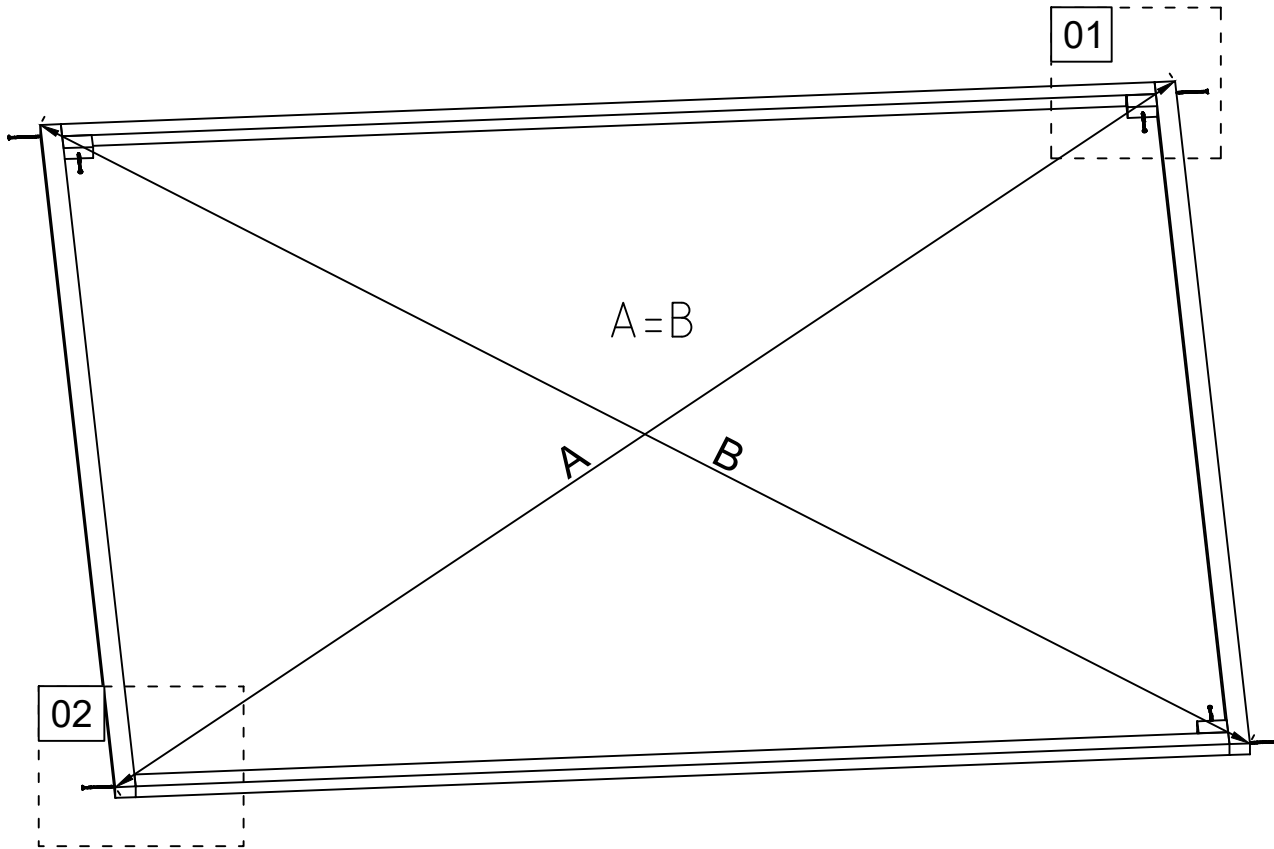




Pos	23.02.2023 Piece list - Stückliste - Liste des pièces - Elementi - Stuklijst - Tükitalabel Art. Nr. 4429819 7/20	Q	P (mm)	L (mm)
001 44304		18	44x114	1700
002 44981		21	44x114	3856
003 44982		2	44x114	4056
004 44984		18	44x114	2707
005 44937		20	44x114	3768
WA-1 44983		1		
WB-1 44983		1		
IAR1 44852	Foundation - Fundament - Fondation - Fondamenta - Fundering - Immutatud alusraam 	2	70x45	3856
IAR2 44255	Foundation - Fundament - Fondation - Fondamenta - Fundering - Immutatud alusraam 	2	70x45	3716
IAR3 34041	Foundation - Fundament - Fondation - Fondamenta - Fundering - Immutatud alusraam 	3	70x45	100
APR 44985	Roof beam - Dachbalken - Panne de toit - Perlina del tetto - Gordingen / dakbalk - Pärilin 	4	44x140	4056
RB 36449	Roof boards - Dachbretter - Voliges - Perlina per tetto - Dakhout - Katuselaud 	46	90x15	4100
RFF1 44792	Roofing felt fillet - Dachpappenleiste - Baguette de fixation du feutre bitumeux - Asse per fissaggio guaina bituminosa - Afdeklijst asfaltpapier - Katusepapiiliist 	1	18x58	3976
RFF2 44850	Roofing felt fillet - Dachpappenleiste - Baguette de fixation du feutre bitumeux - Asse per fissaggio guaina bituminosa - Afdeklijst asfaltpapier - Katusepapiiliist 	2	18x58	4136
FF3 37815	Covering moulding - Deckungsprofil - Profils de finition verticaux a fixer a l'exterieur du cadre de la porte - Cornice di finitura - Afdek profiel - Lengipuu 	1	38x46	1980
CF1 7543	Corner fillet - Deckleiste - Profils de finition angles a l'exterieur - Massello d'angolo - (hoek)lijst - Nurgaliist 	2	18x90	2166
CF2 30191	Corner fillet - Deckleiste - Profils de finition angles a l'exterieur - Massello d'angolo - (hoek)lijst - Nurgaliist 	2	18x90	2280
CF3 30192	Corner fillet - Deckleiste - Profils de finition angles a l'exterieur - Massello d'angolo - (hoek)lijst - Nurgaliist 	1	18x90	2394
CF4 44790	Railing strip - Begrenzungsleiste - Rembarde - Sbarra - Afscheidingslijst - Piirdelaud 	5	18x120	2280
CF5 44988	Corner fillet - Deckleiste - Profils de finition angles a l'exterieur - Massello d'angolo - (hoek)lijst - Nurgaliist 	1	18x120	2394
RS1 35597	Railing strip - Begrenzungsleiste - Rembarde - Sbarra - Afscheidingslijst - Piirdelaud 	2	18x70	2000
RS2 42373	Railing strip - Begrenzungsleiste - Rembarde - Sbarra - Afscheidingslijst - Piirdelaud 	1	18x90	971
RS3 44986	Railing strip - Begrenzungsleiste - Rembarde - Sbarra - Afscheidingslijst - Piirdelaud 	1	18x90	1040

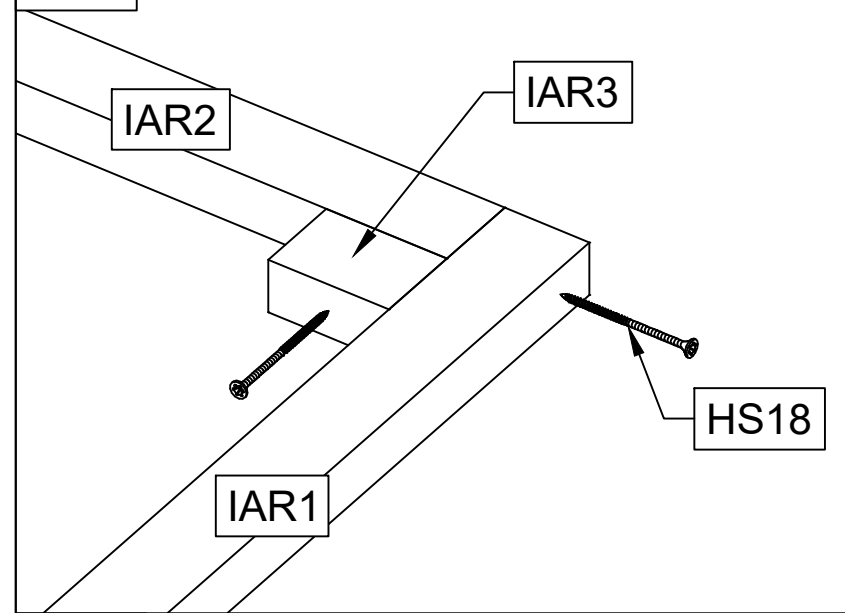
Pos	23.02.2023 Piece list - Stückliste - Liste des pièces - Elementi - Stuklijst - Tükítabel Art. Nr. 4429819	8/20	Q	P (mm)	L (mm)
RS4 44211	Railing strip - Begrenzungsleiste - Rembarde - Sbarra - Afscheidingslijst - Piirdelaud 		1	18x90	2020
RS5 18285	Railing strip - Begrenzungsleiste - Rembarde - Sbarra - Afscheidingslijst - Piirdelaud 		1	18x90	2090
P1 44934	Post - Pfosten - Poteau - Piede registrabile - Stijl - Post 		2	90x90	2280
P2 41820	Post - Pfosten - Poteau - Piede registrabile - Stijl - Post 		1	90x90	2330
P3 42378	Post - Pfosten - Poteau - Piede registrabile - Stijl - Post 		2	88x88	2052
P4 37960	Post - Pfosten - Poteau - Piede registrabile - Stijl - Post 		1	88x88	2330
TB1 14173	Fascia board - Traufbrett - Bandeau de toit - Finitura lati tetto - Gevellijst Räästalaud 		2	18x120	4056
TB2 44851	Fascia board - Traufbrett - Bandeau de toit - Finitura lati tetto - Gevellijst Räästalaud 		2	18x120	4136
FS1 44292	Fascia sheet - Abschlussprofil - Profil de finition métallique pour débord de toiture - Scossalina di protezione dall'acqua per bordo di legno - Afdek profiel / boordprofiel - Räästaplekk 		6		2200
DRV 44268	Roof edge reinforcement - Dachrandverstärkung - Corniere de renfort de bord de toit - Rinforzo x tetto - Dakrand versterking - Räästatugevdus 		2	28x34	4056
FF1 28448	Fixing fillet - Fixirungsleiste - Profil de fixation - Massello di fissaggio - Bevestiging lijstwerk - Tenderliist 		2	15x45	2026
HS99 5602	Screw for fascia sheet - Schraube für abschlussprofil - Vis pour profil de finition métallique pour débord de toiture - Viti per fissare i folgi di gronda - Schroef voor afsluit (afdek)profiel - Katusekruvi 		50	4.8x28	
HS4 5102	Screw for corner fillet - Schraube zur befestigung deckleiste - Vis pour profils de finition angles a l'exterieur - Viti per massellino d'angolo - Schroef voor afdekljst (hoek) - Kruvi nurgaliistule 		120	3x30	
HS32 5107	Screw for door jamb - Schraube für türrahmen - Vis de fixation partie haute avec montants du cadre de porte - Viti x fissaggio montanti porte - Schroef voor deurkozijn - Kruvi ukse lengile 		6	4.5x25	
HS12 5109	Screw for metal corner - Holzschraube für metallwinkel - Vis de fixation des cornieres en métal - Viti per fissare suadretta di metallo di giunzione - Schroef voor metalen hoek - Kruvi nurgikule 		20	4x40	
HS12 5109	Screw for covering moulding - Schrauben für deckungsprofil - Vis de fixation profils horizontaux haut inférieur et extérieur d'encadrement de porte - Vite per cornice di copertura - Schroef voor afdekprofiel - Kruvi piirdelauale 		22	4x40	
HS12 5109	Screw for fascia boards - Schrauben für traufbretter - Vis pour fixation bandeau de toit - Viti x striscia del tetto - Schroef voor gevellijst - Kruvi räästalauale 		40	4x40	
HS12 5109	Screw for roof edge reinforcement - Schrauben für dachrandverstärkung - Vis pour fixation corniere renfort de bord de toit - Viti x rinforzo bordo tetto - Schroef voor dakrand versterking - Kruvi räästatugevdusele 		16	4x40	
HS12 5109	Screw for door jamb - Schraube für türrahmen - Vis de fixation partie haute avec montants du cadre de porte - Viti x fissaggio montanti porte - Schroef voor deurkozijn - Kruvi ukse lengile 		6	4x40	
HS18 5113	Screw for foundation - Schrauben zur befestigung fundament - Vis de fixations des poutrelles de fondations - Viti x fondamenta - Schroef voor fundering - Kruvi alusraamile 		7	5x120	
HS18 5113	Screw for gable - Schrauben für giebel - Vis pour fixation des pignons - Viti per timpano - Schroef voor gevelpunt - Kruvi kelba kinnifamiseks 		4	5x120	
HS18 5113	Screw for roof beams - Schrauben für dachbalken - Vis pour fixation pannes de toit - Viti per perline del tetto - Schroef voor gordingen / dakbalken - Kruvi pärlinitele 		8	5x120	
HS33 5112	Screw for door jamb - Schraube für türrahmen - Vis de fixation partie haute avec montants du cadre de porte - Viti x fissaggio montanti porte - Schroef voor deurkozijn - Kruvi ukse lengile 		8	5x40	

Art. Nr. 4429819

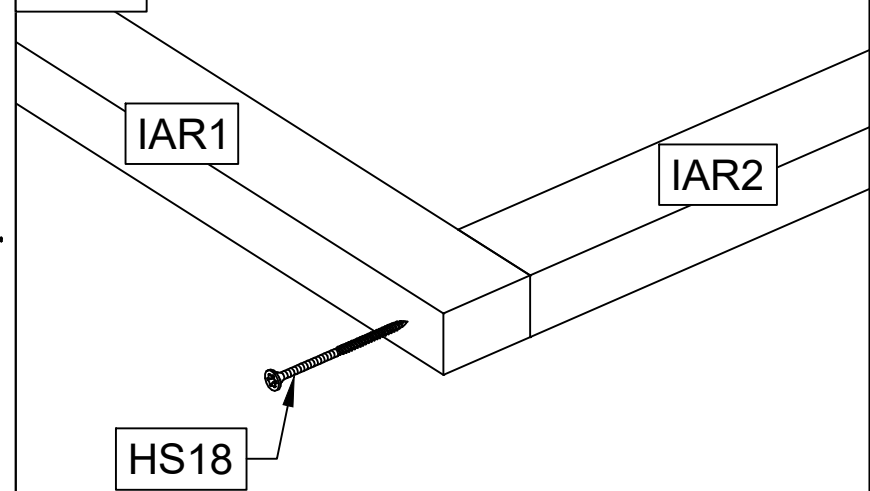


23.02.2023

01

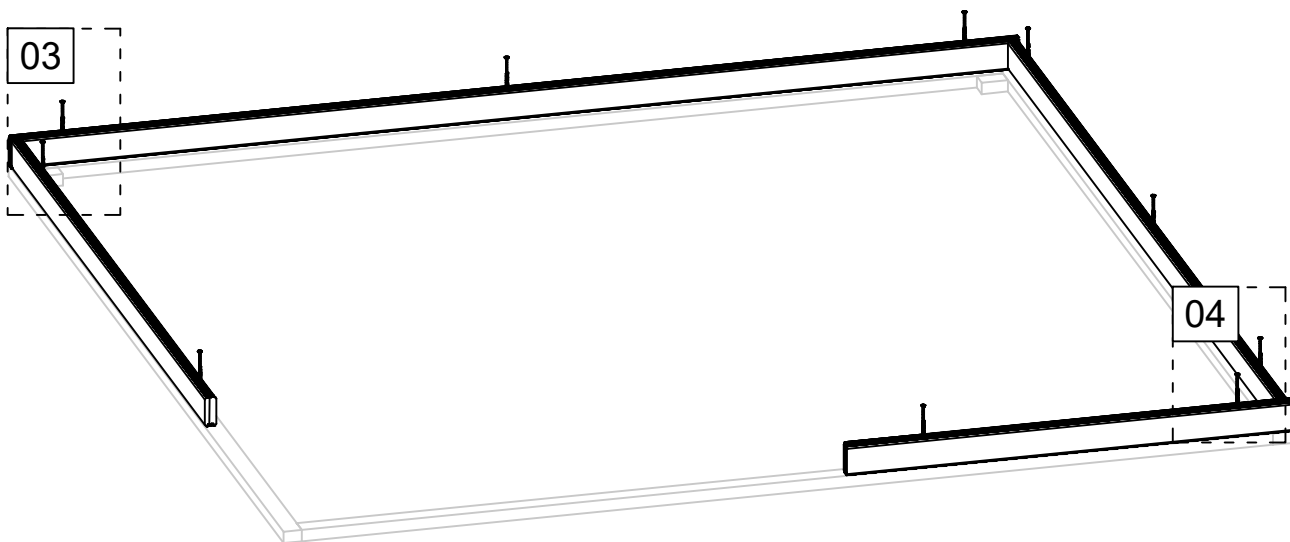


02

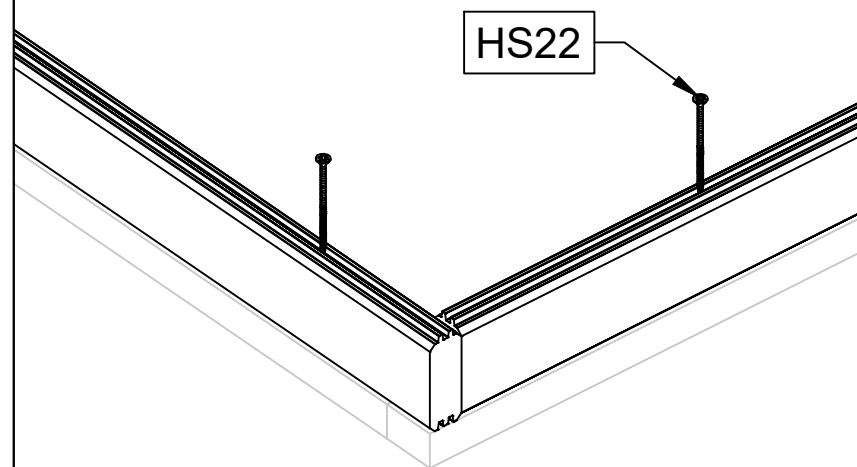


10/20

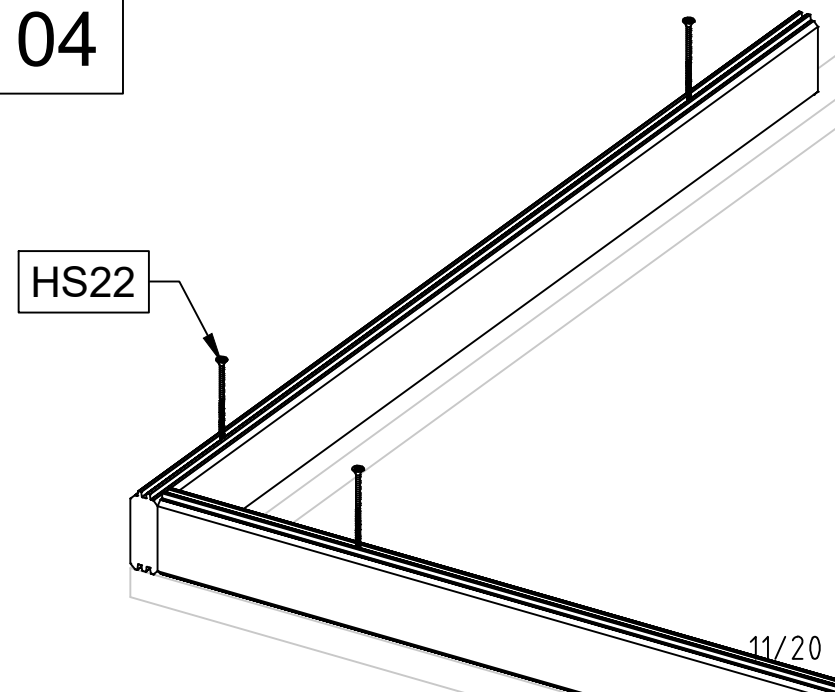
Art. Nr. 4429819



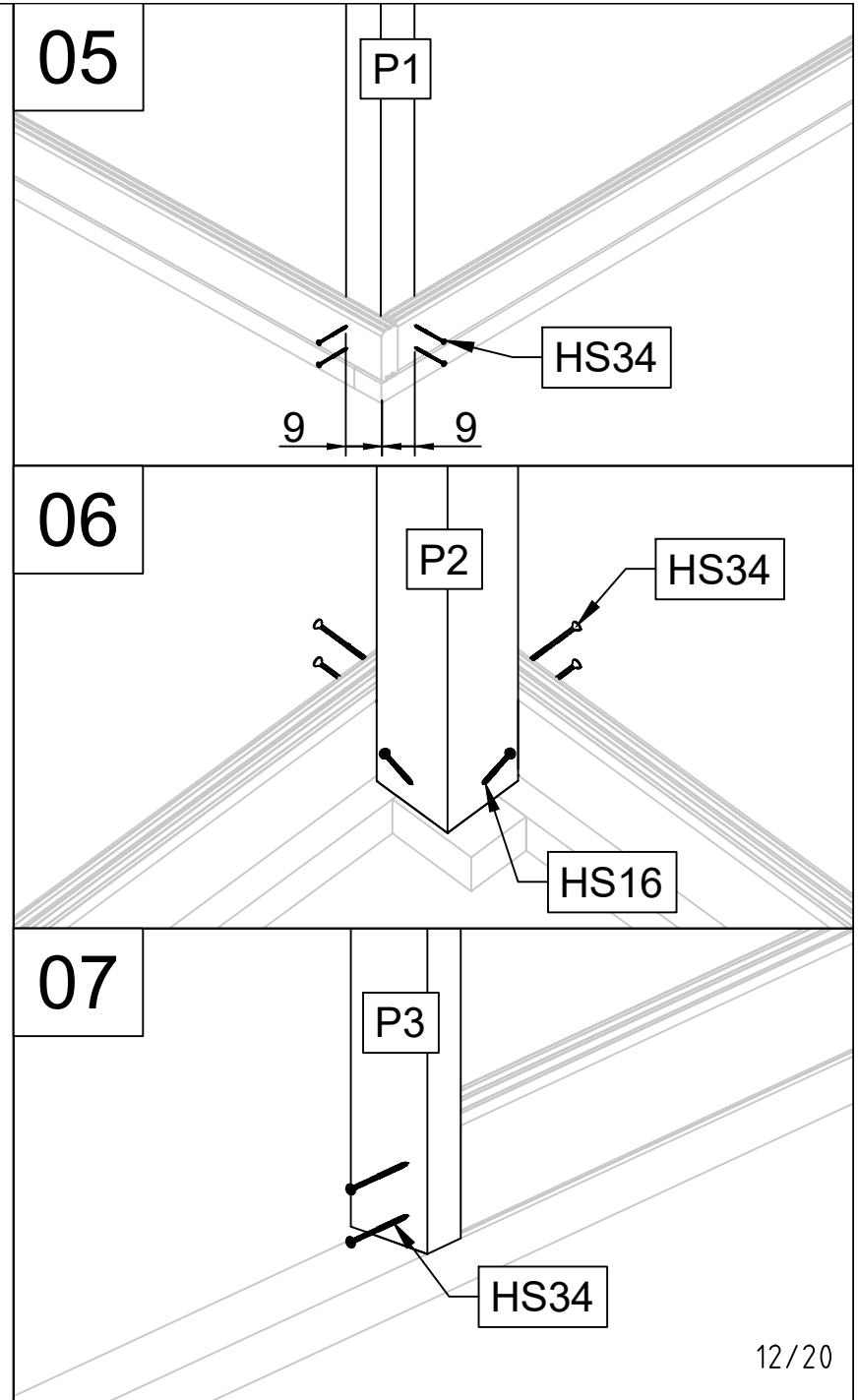
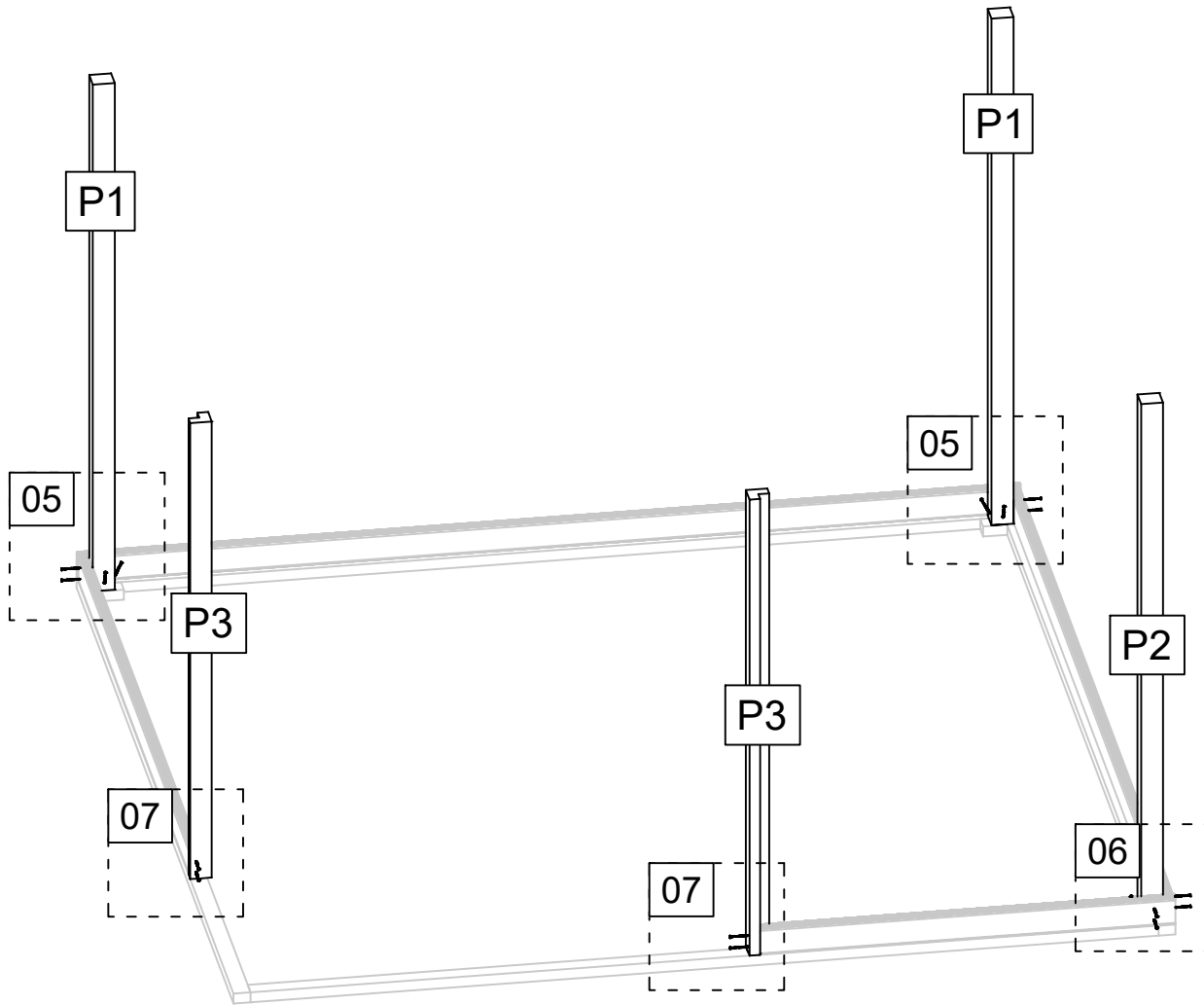
03



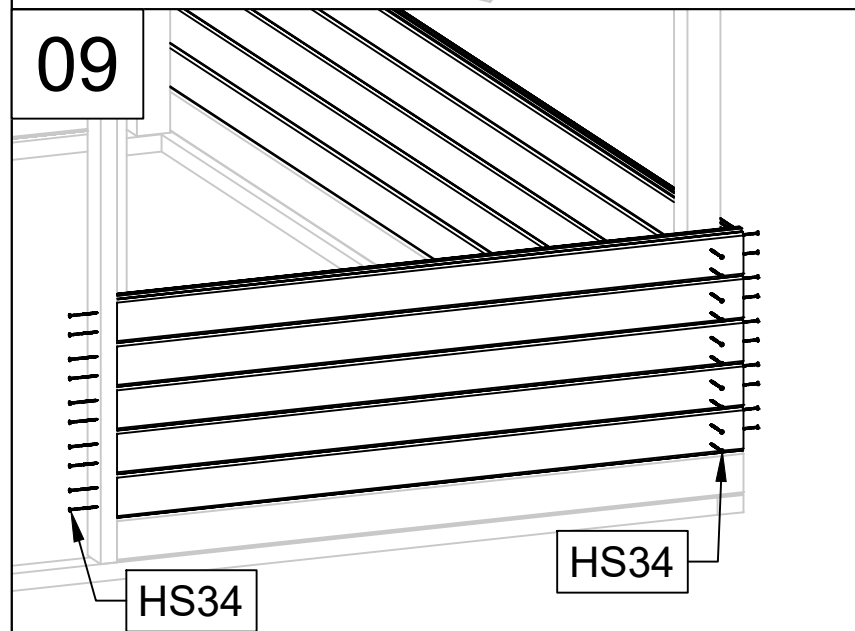
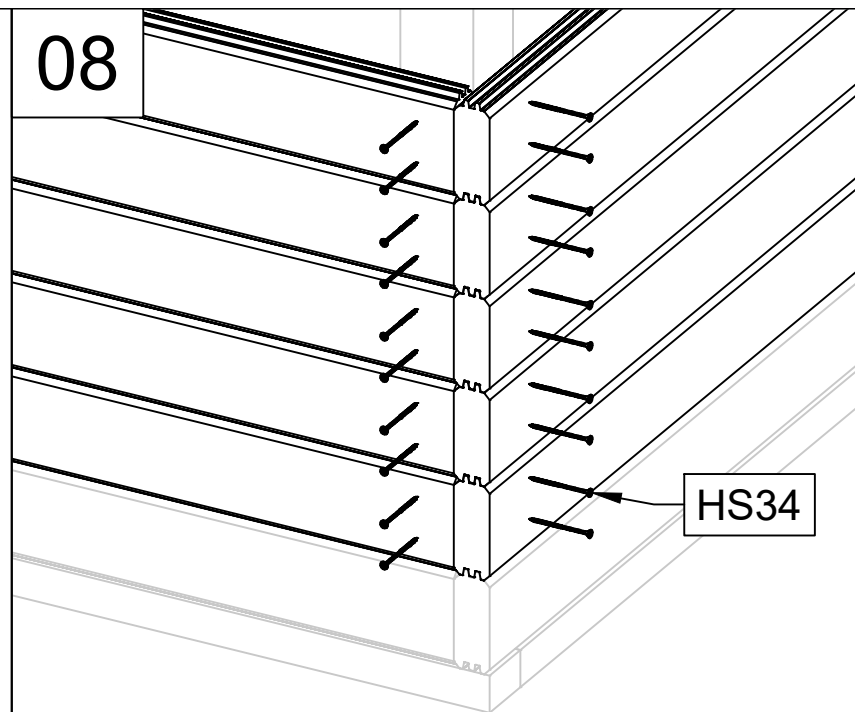
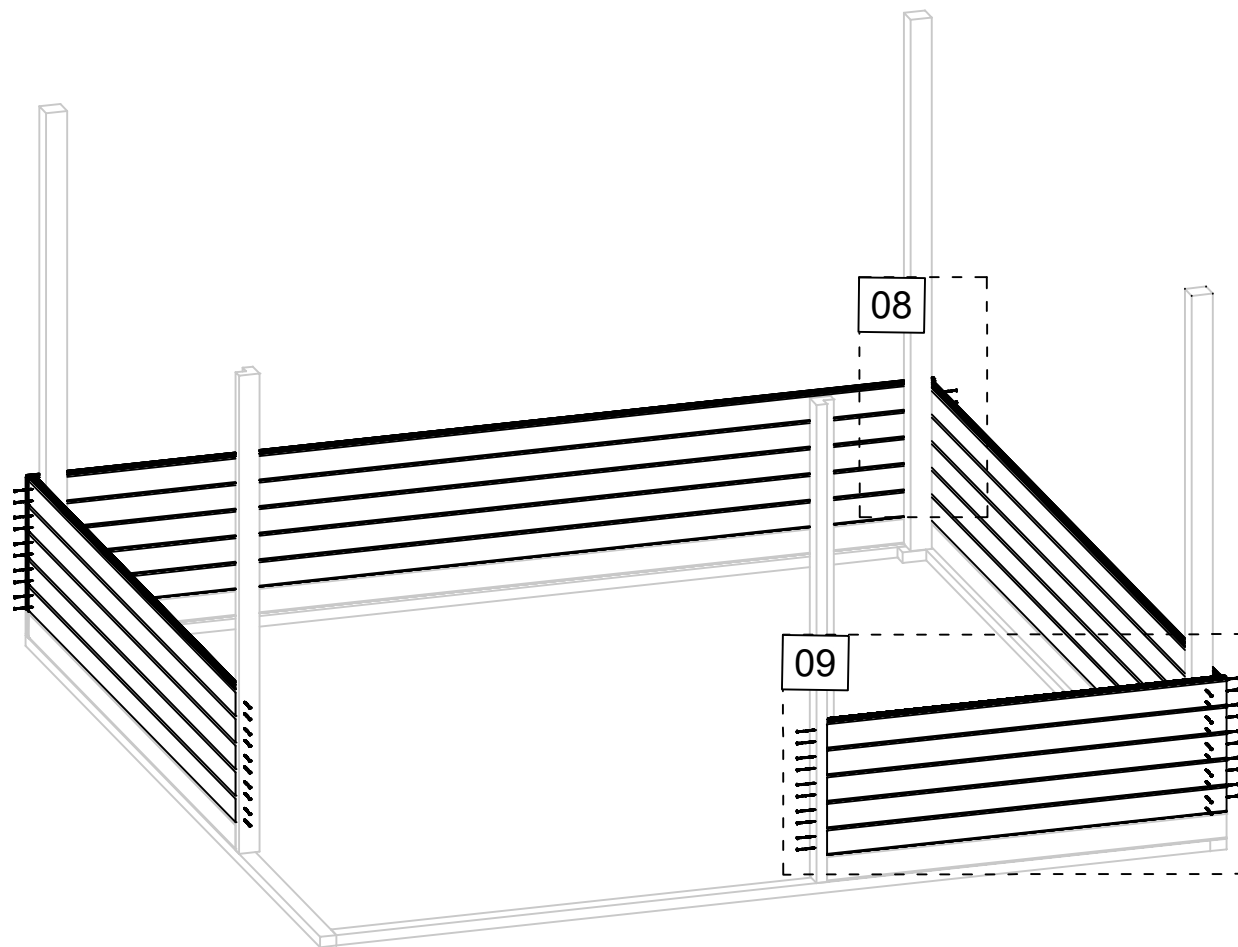
04



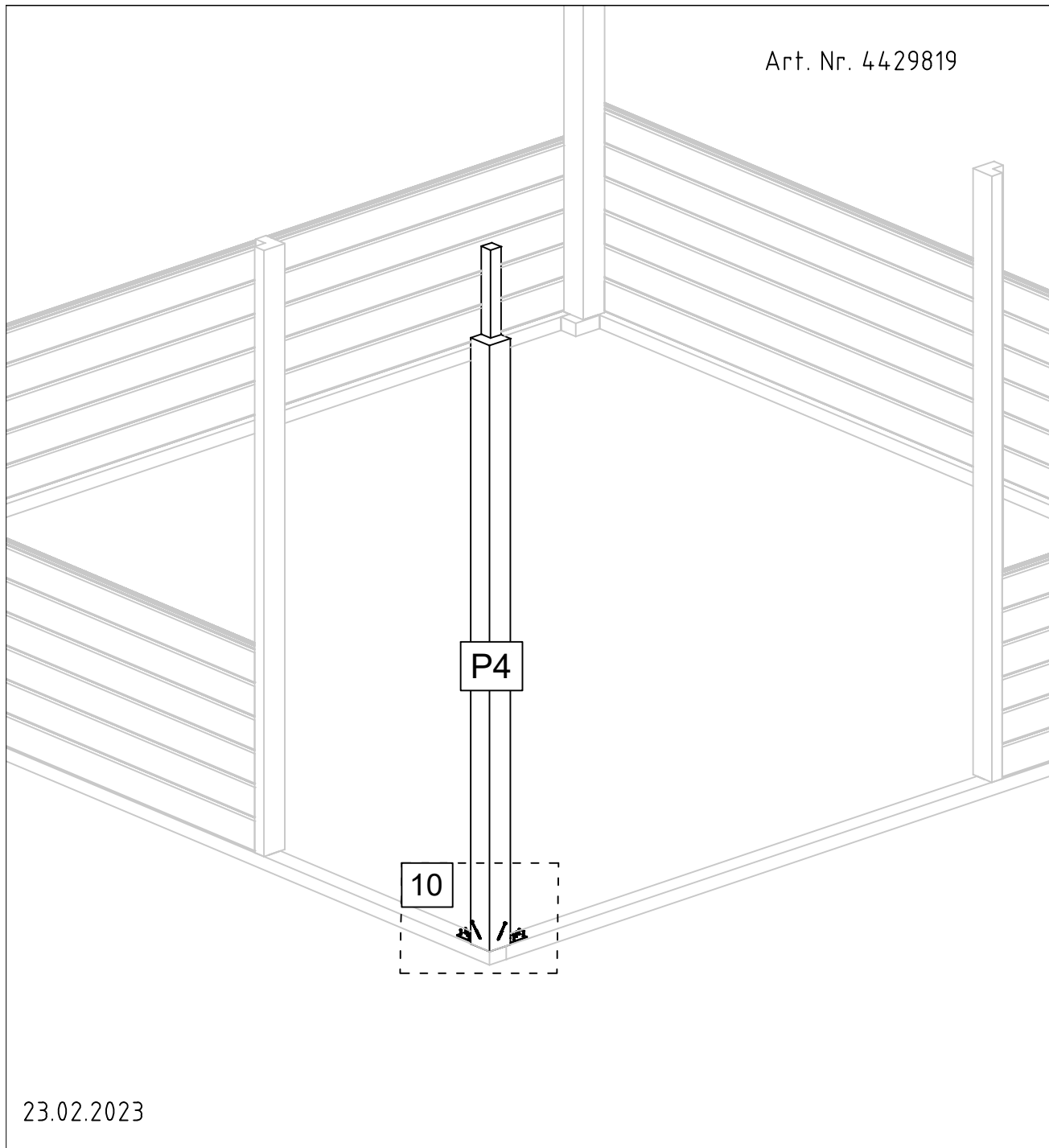
Art. Nr. 4429819



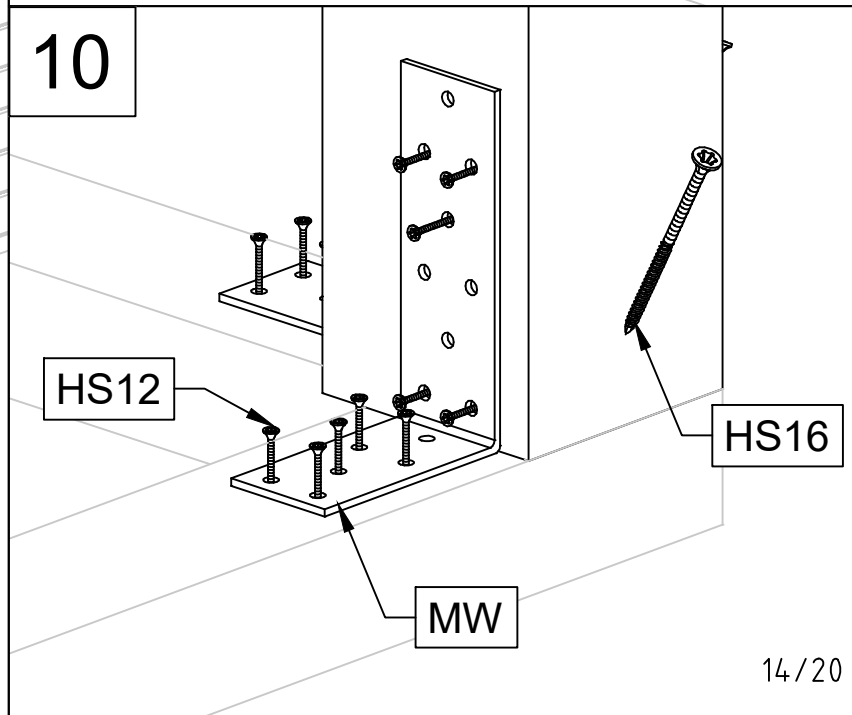
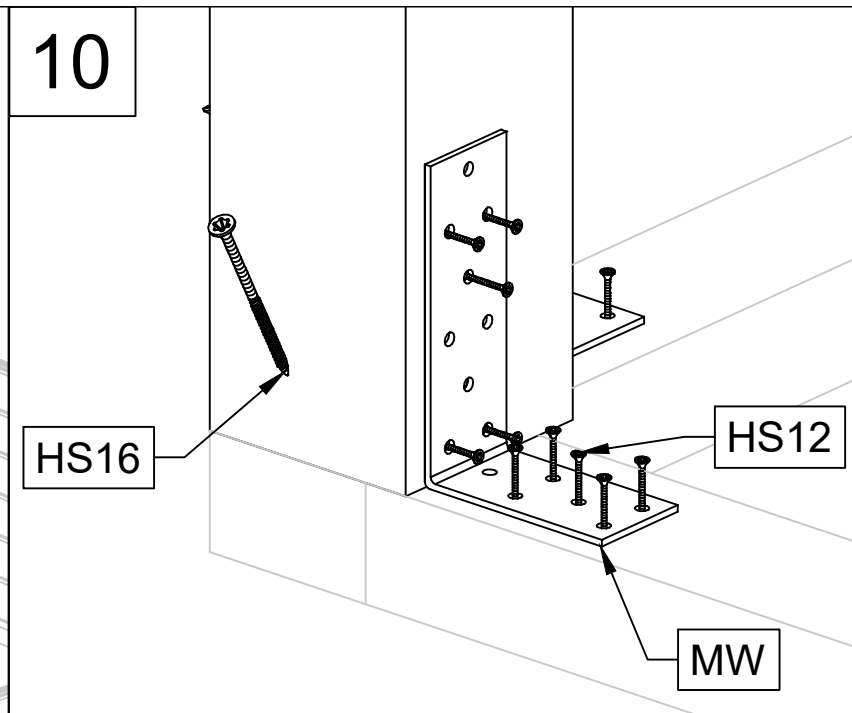
Art. Nr. 4429819



Art. Nr. 4429819

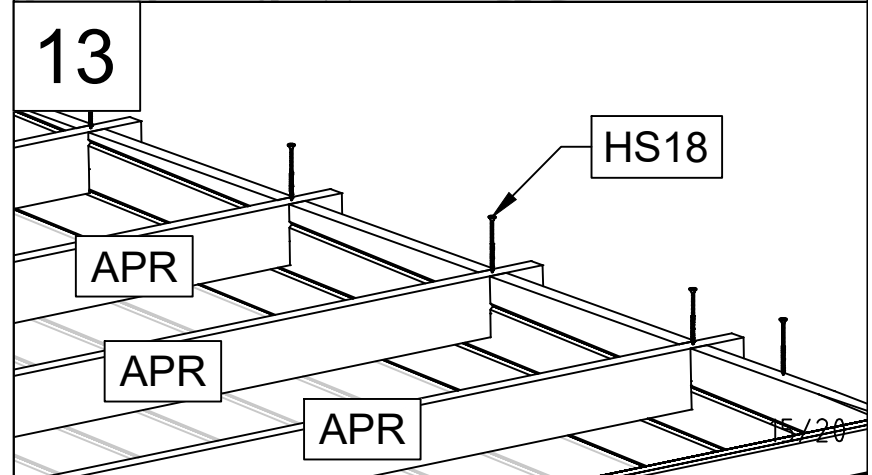
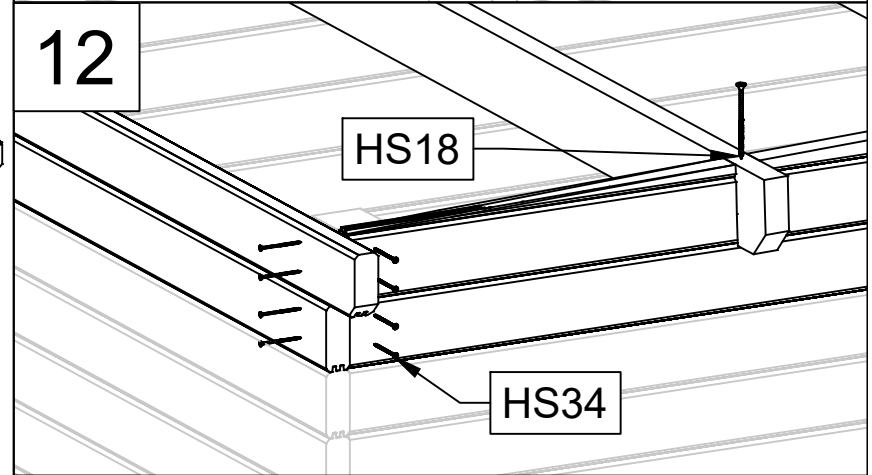
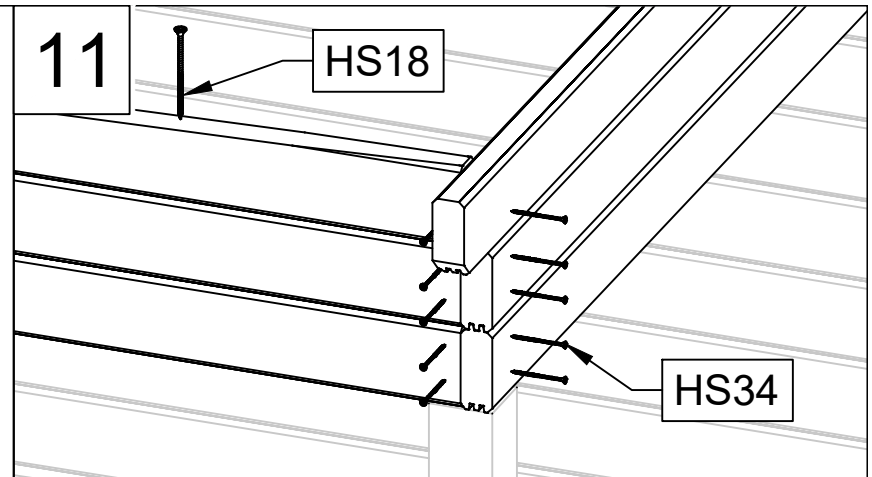
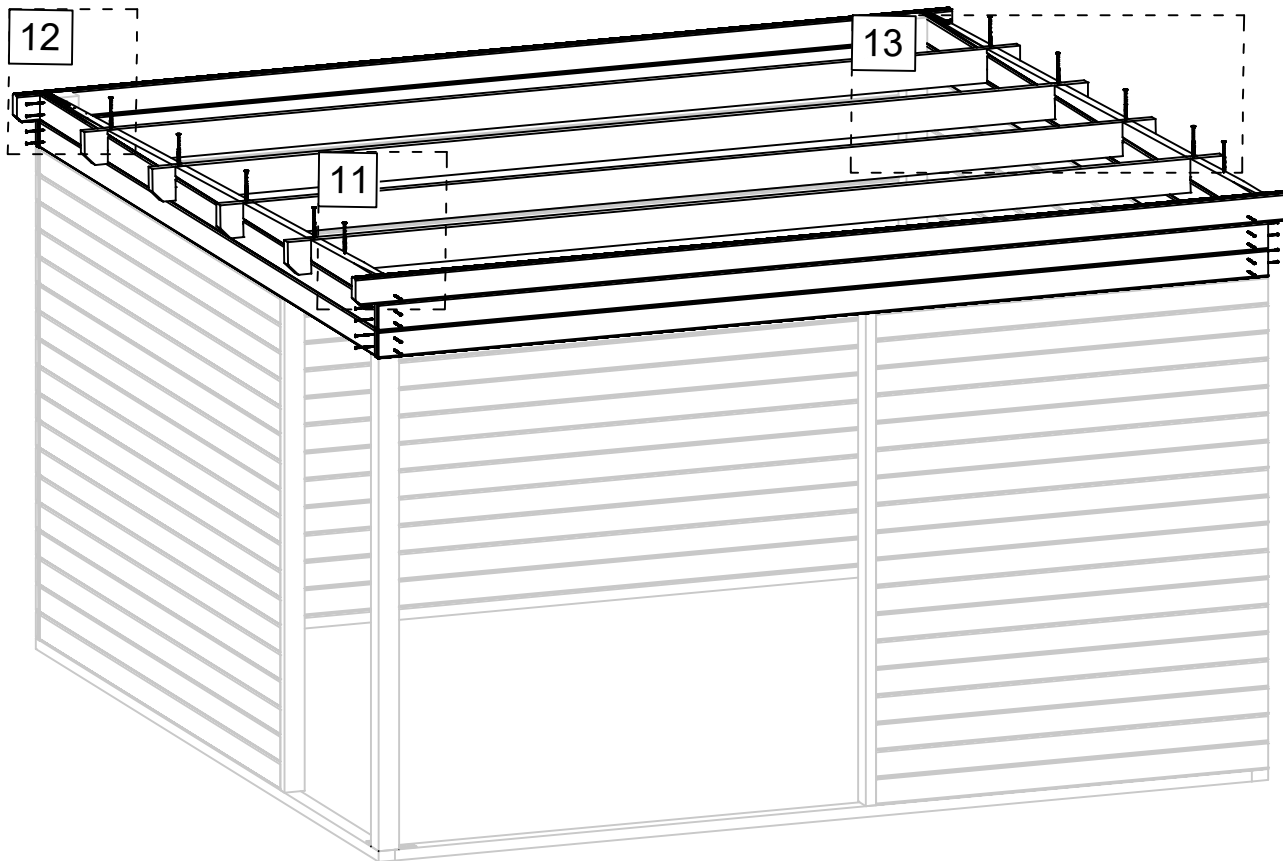


23.02.2023



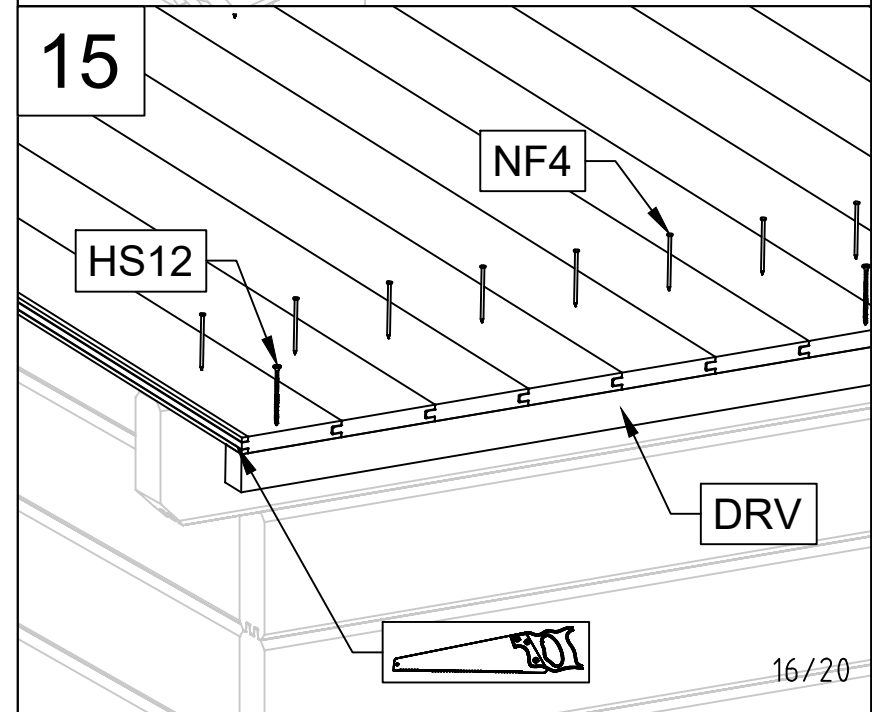
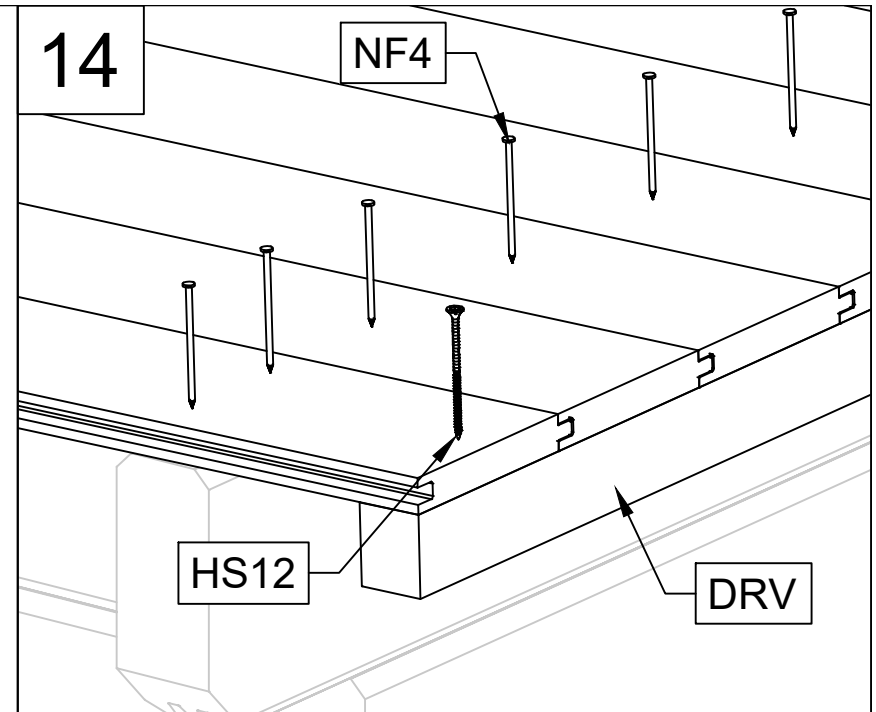
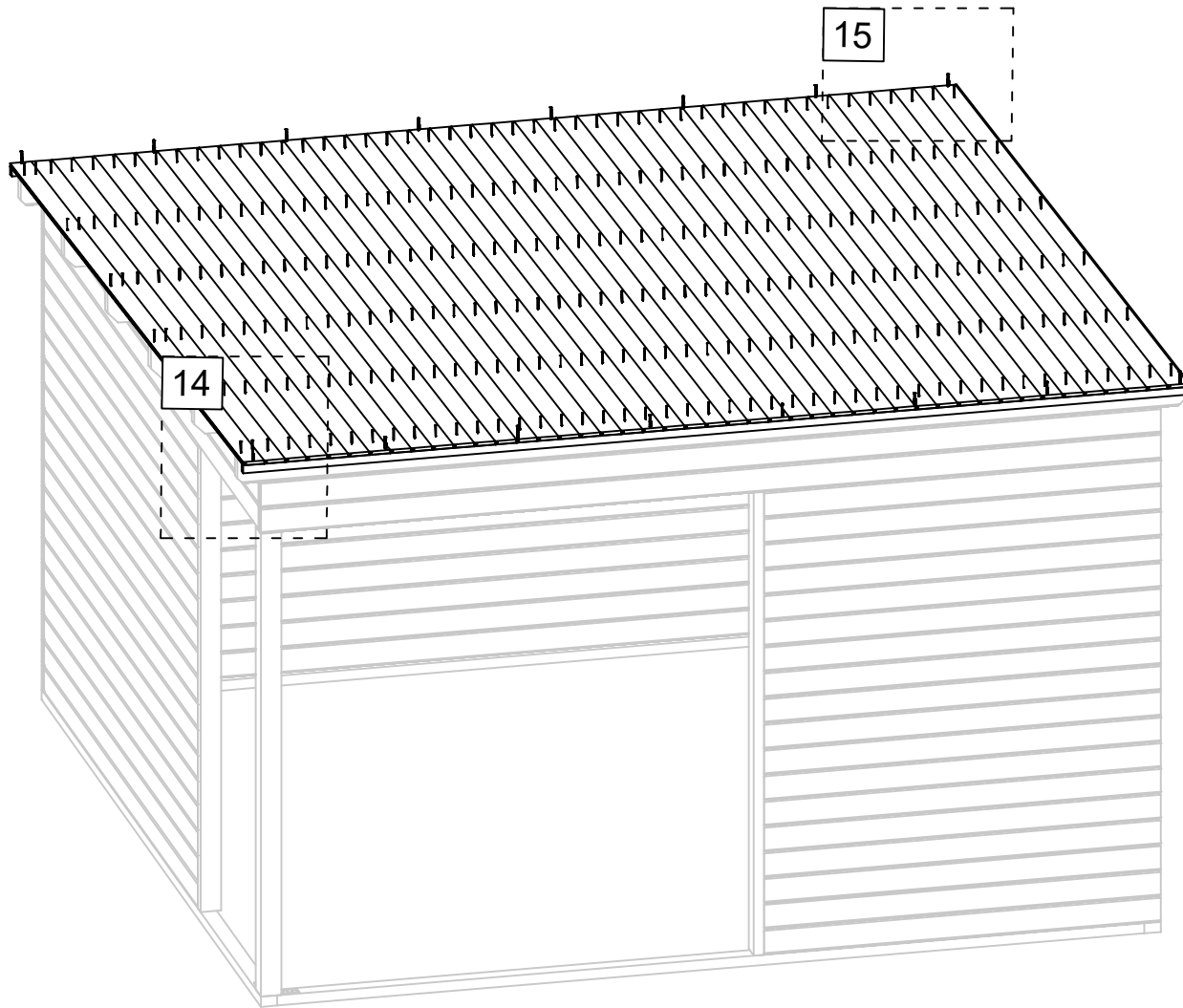
14 / 20

Art. Nr. 4429819

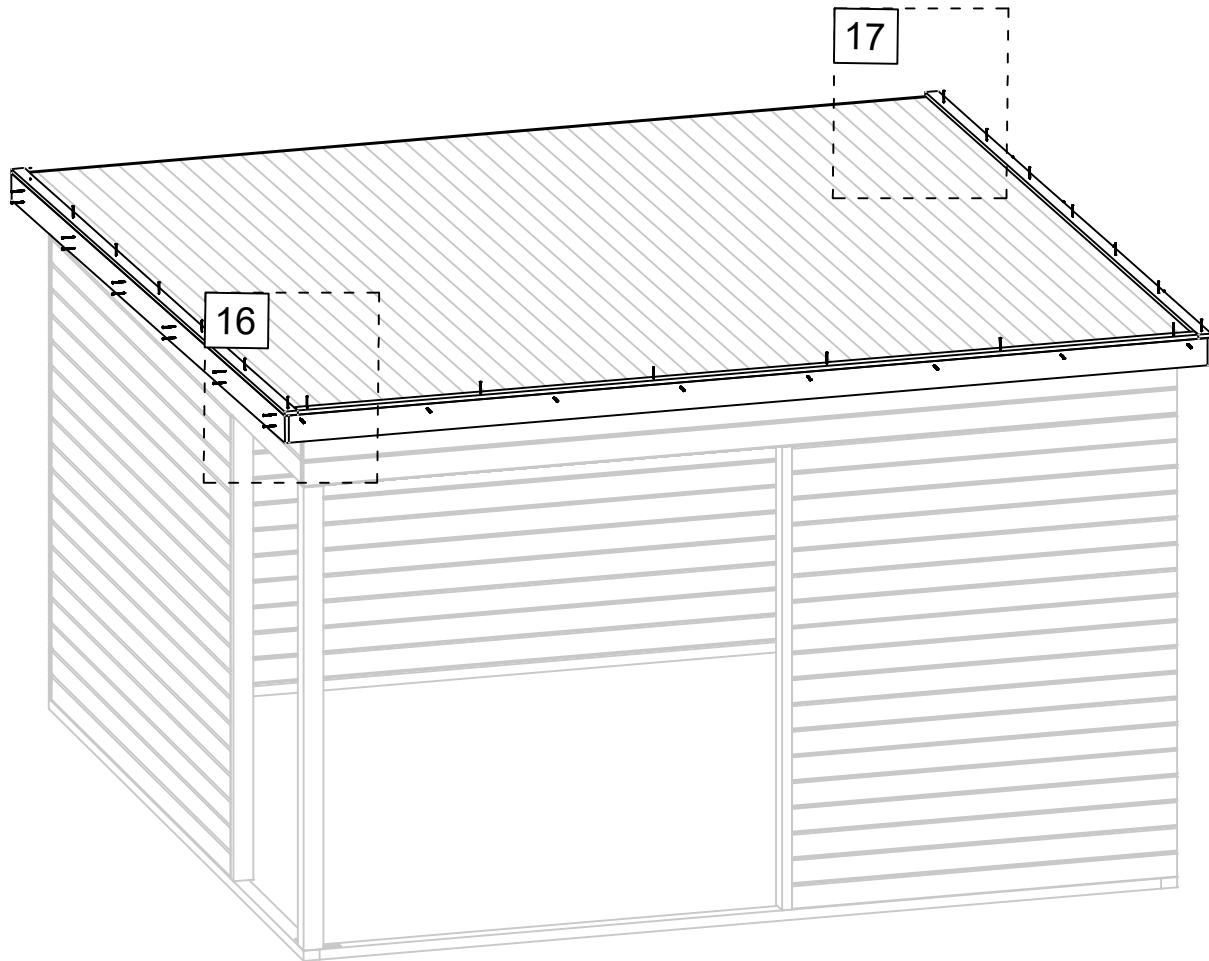


23.02.2023

Art. Nr. 4429819

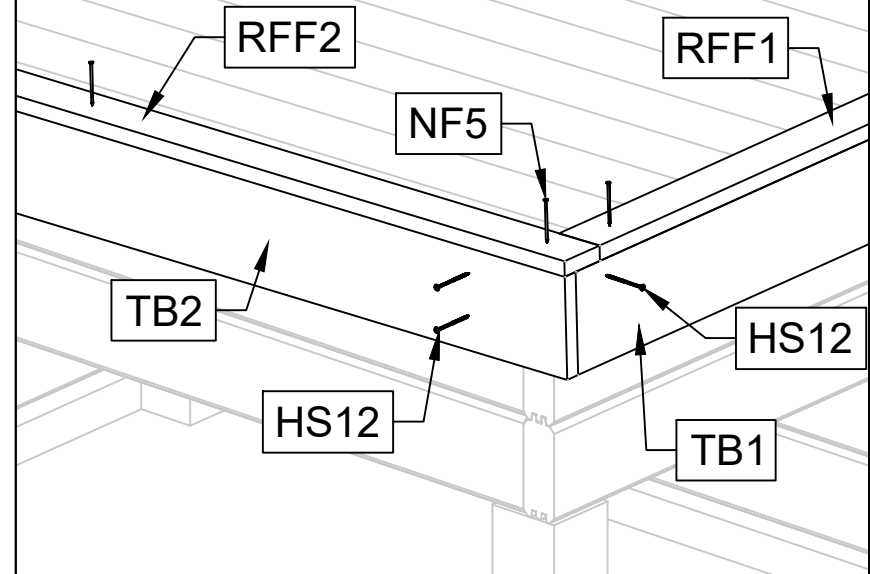


Art. Nr. 4429819

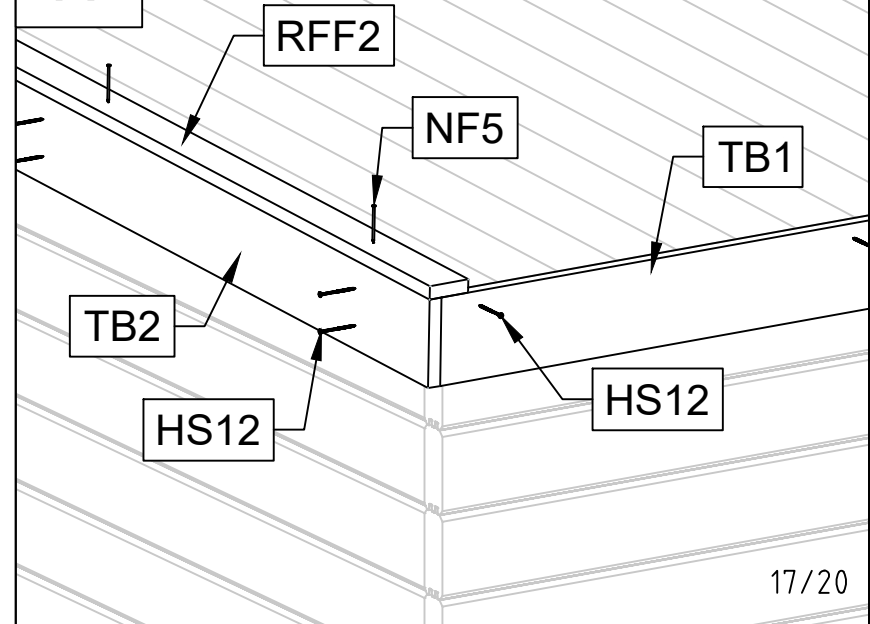


23.02.2023

16

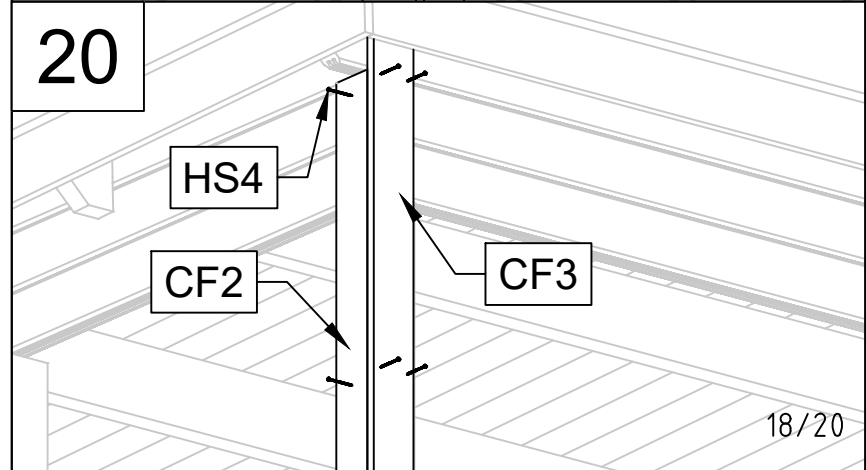
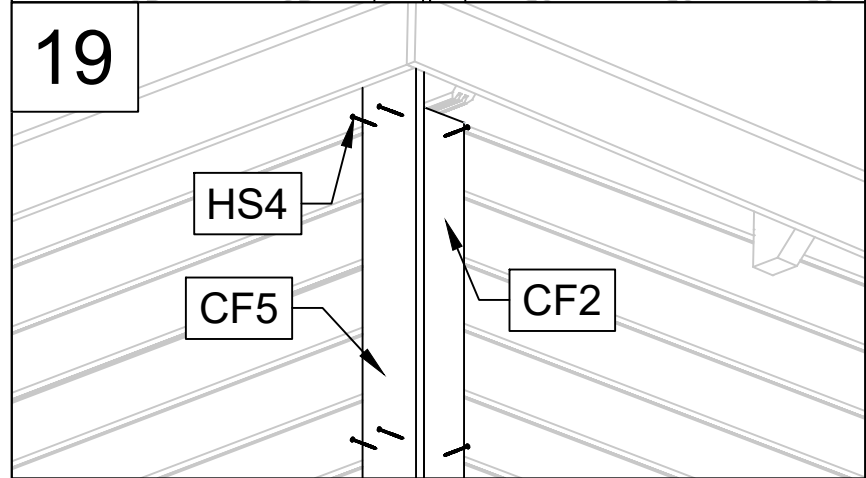
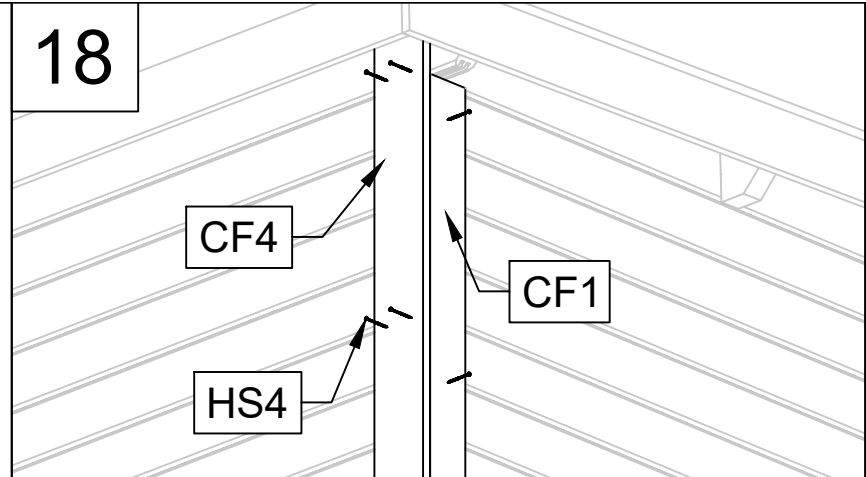
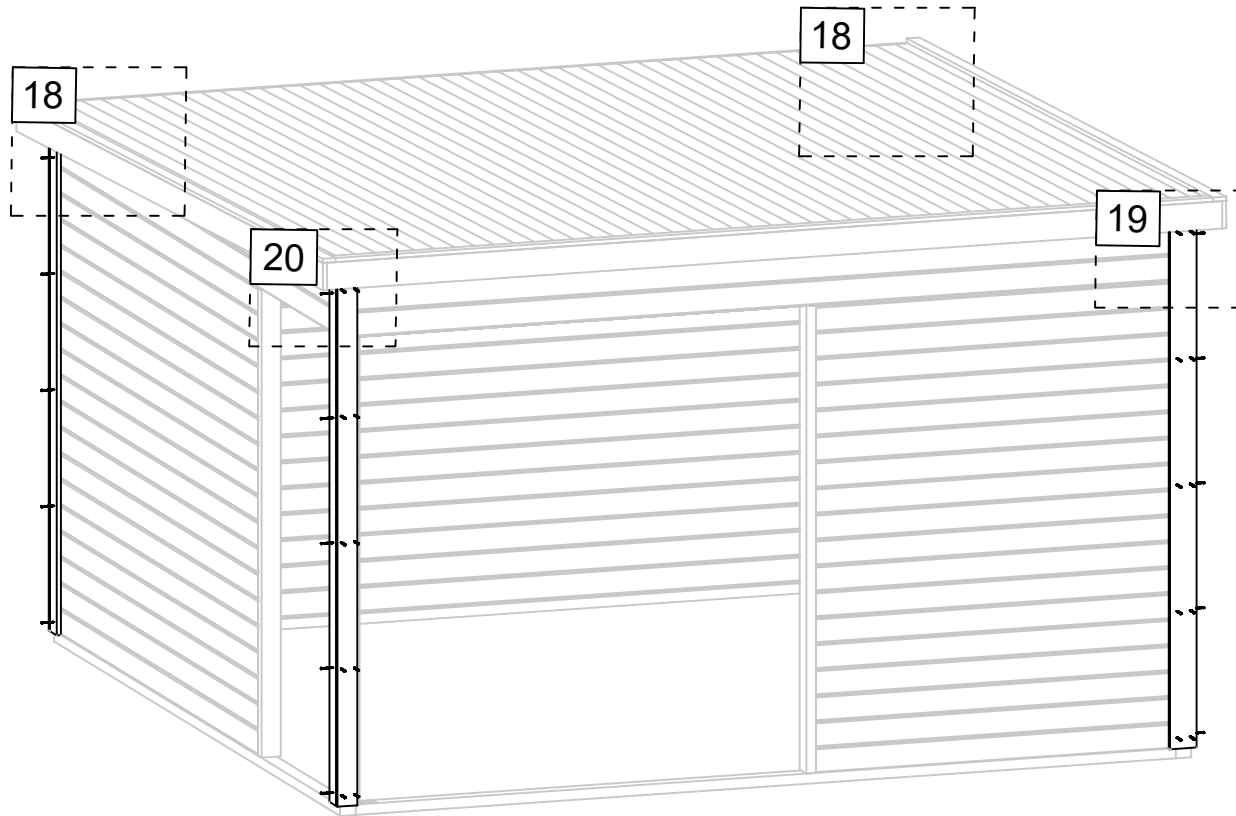


17

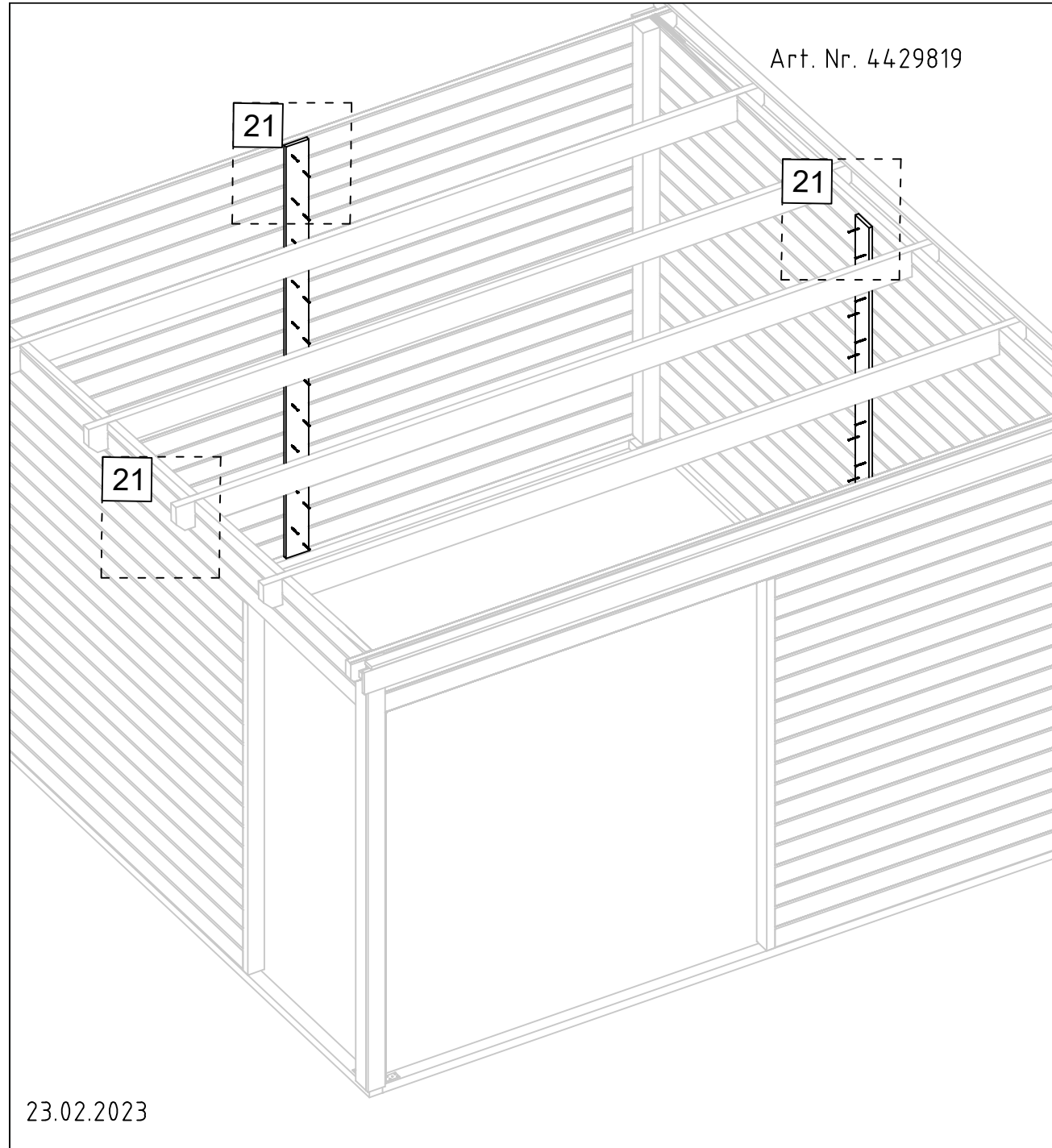


17/20

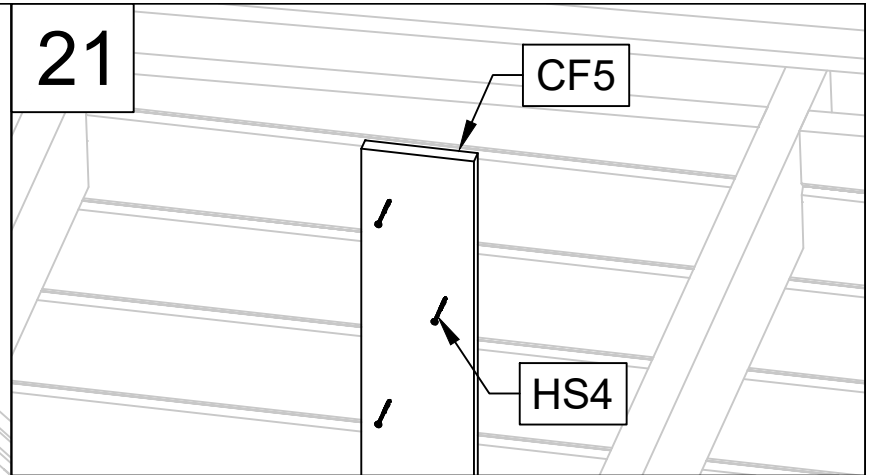
Art. Nr. 4429819



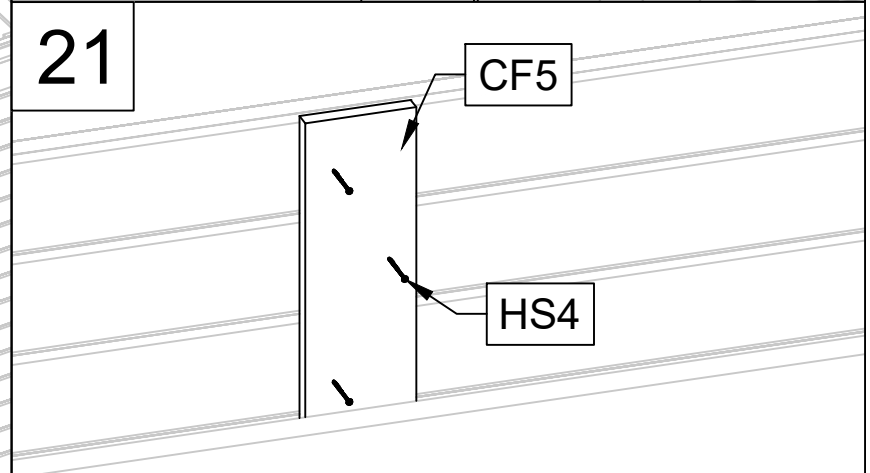
Art. Nr. 4429819



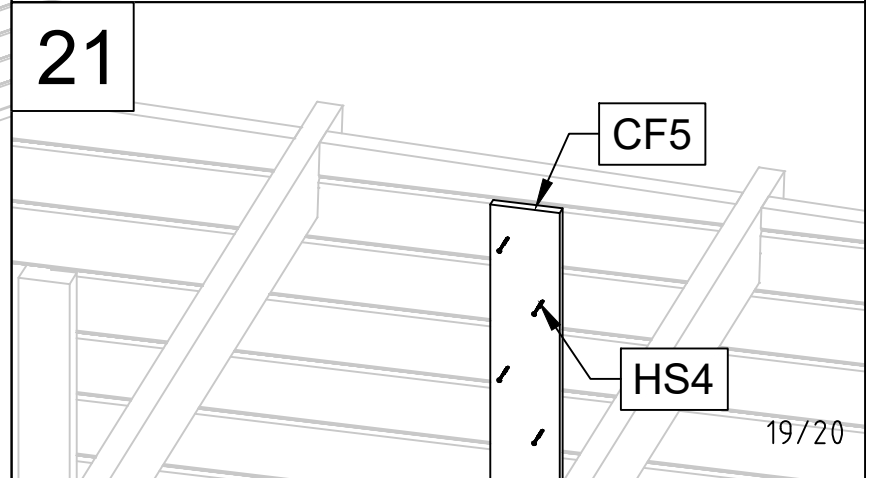
21



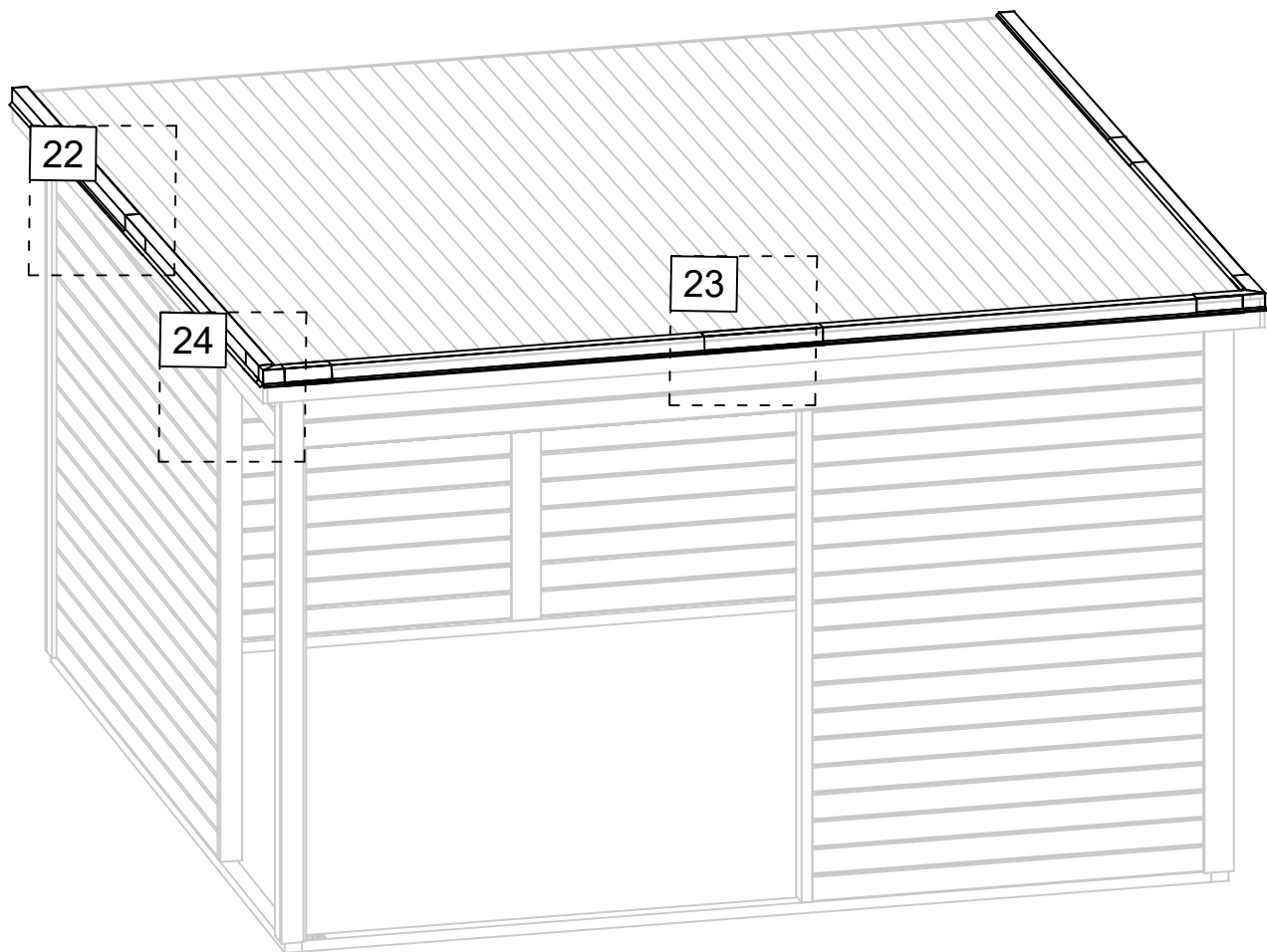
21



21

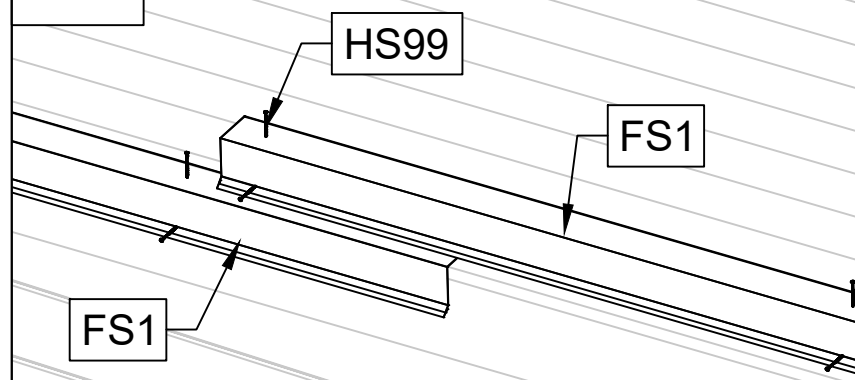


Art. Nr. 4429819

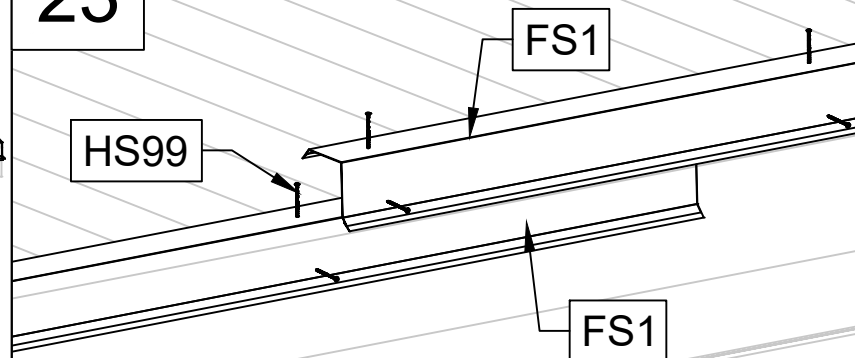


23.02.2023

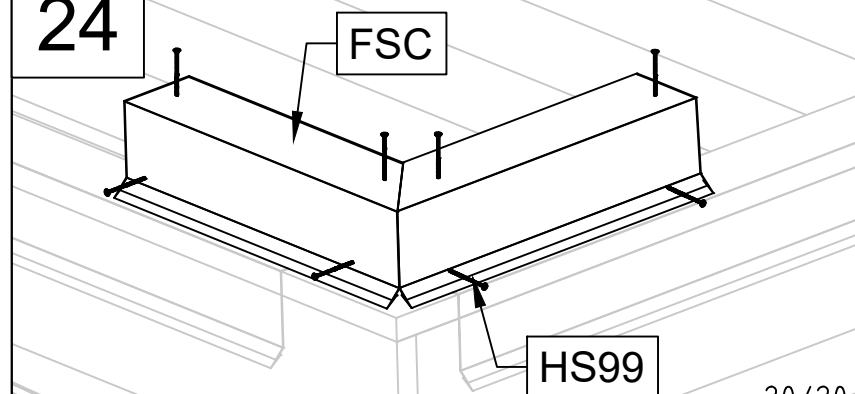
22



23

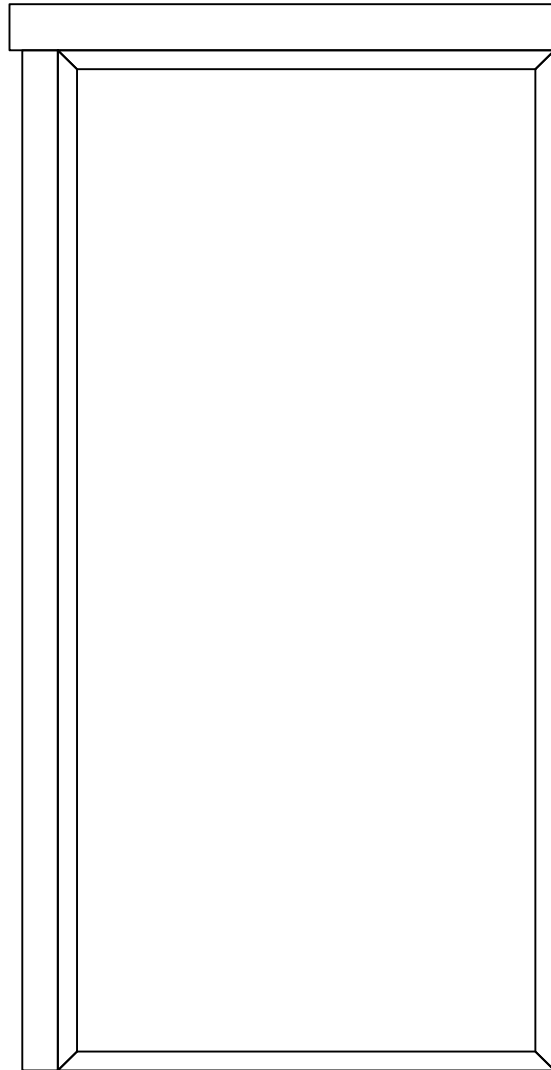


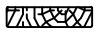
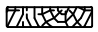
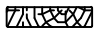
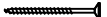


24

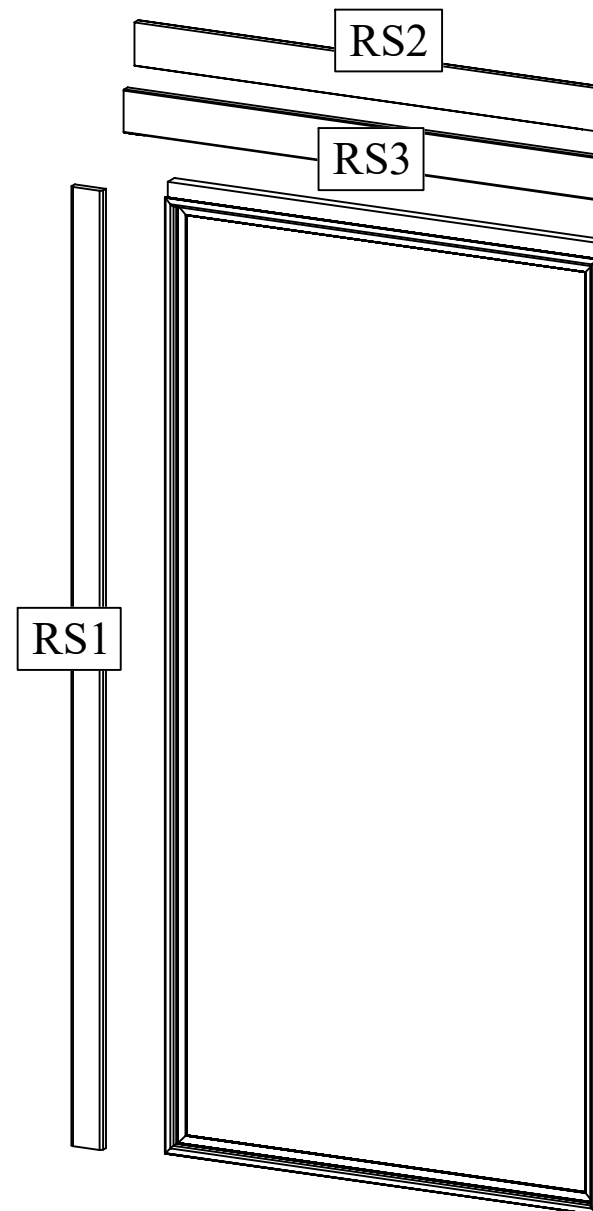


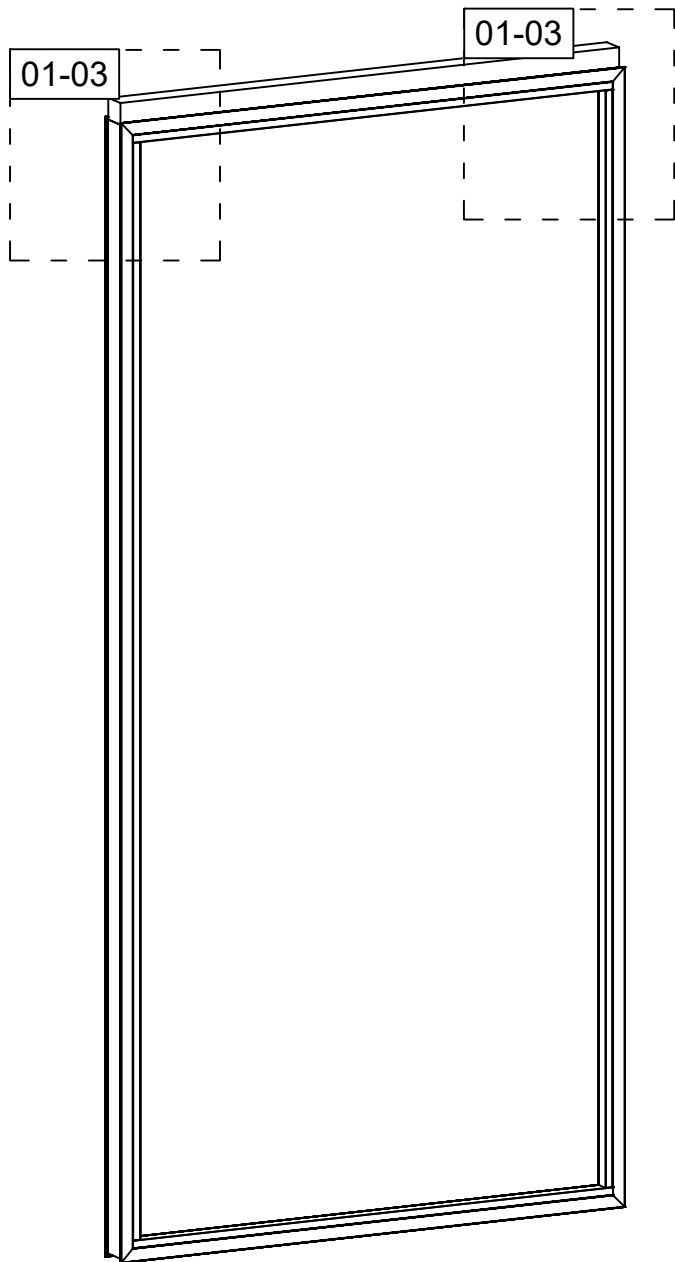
20/20

Glass size - Glasgröße - Taille de la vitre - Misura del vetro - Glas afmeting - Klaasi mõõt: 916x1939 mm

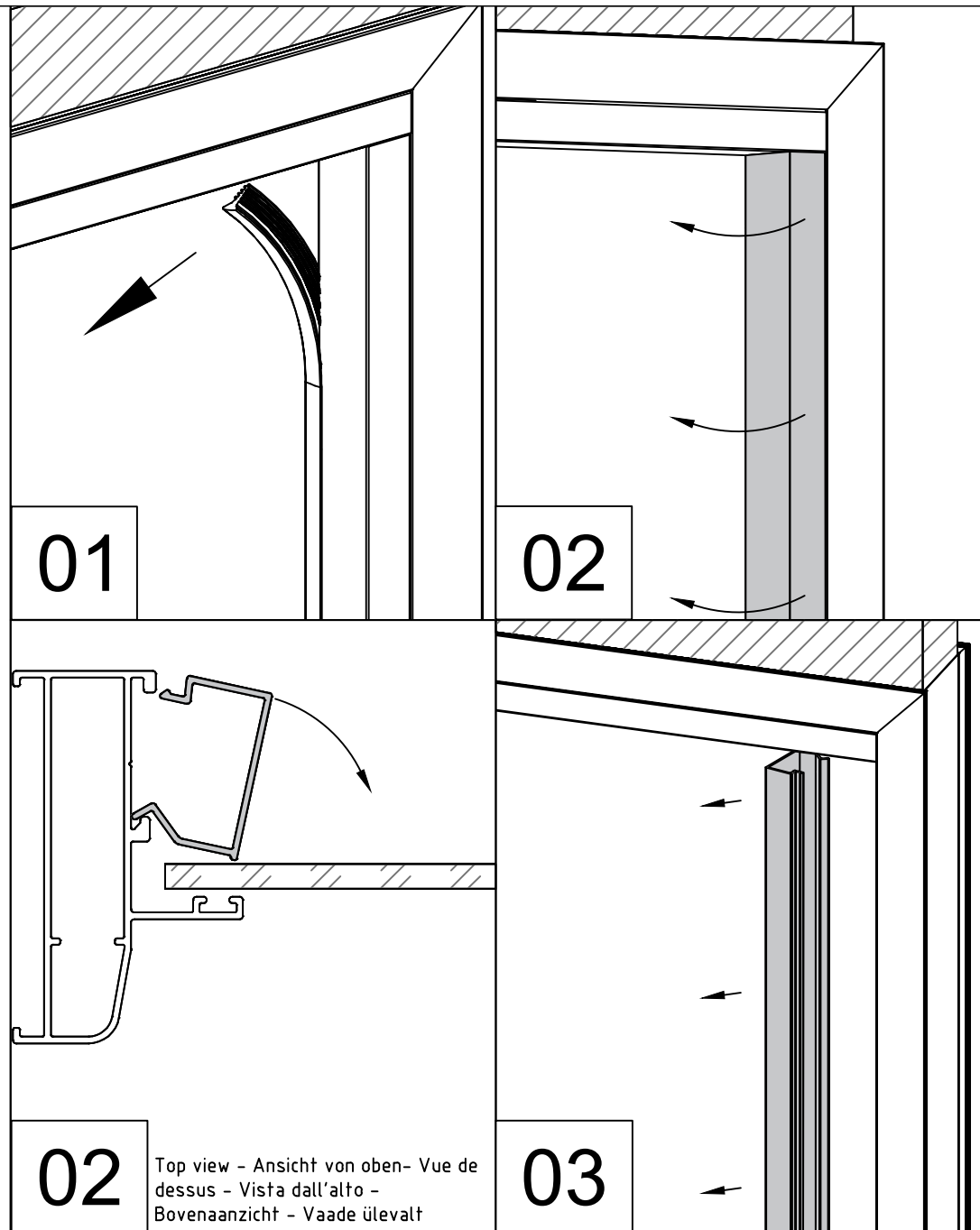


Pos	Piece list - Stückliste - Liste des pièces - Elementi - Stuklijst - Tükítabel	Q	P (mm)	L (mm)
RS1	Railing strip - Begrenzungsleiste - Rembarde - Sbarra - Afscheidingslijst - Piirdelaud 	1	18x70	2000
RS2	Railing strip - Begrenzungsleiste - Rembarde - Sbarra - Afscheidingslijst - Piirdelaud 	2	18x90	971
RS3	Railing strip - Begrenzungsleiste - Rembarde - Sbarra - Afscheidingslijst - Piirdelaud 	2	18x90	1040
HS12	Screw for door jamb - Schraube für Türrahmen - Vis de fixation partie haute avec montants du cadre de porte - Viti x fissaggio montanti porte - Schroef voor deurkozijn - Krugi ukse lengile 	3	4x40	
HS16	Screw for door jamb - Schraube für Türrahmen - Vis de fixation partie haute avec montants du cadre de porte - Viti x fissaggio montanti porte - Schroef voor deurkozijn - Krugi ukse lengile 	3	5x90	
HS12	Screw for corner fillet - Schraube zur Befestigung der Eckleiste - Vis pour profils de finition angles à l'extérieur - Viti per massellino d'angolo - Schroef voor afdeklijst (hoek) - Krugi nurgaliistudele 	10	4x40	





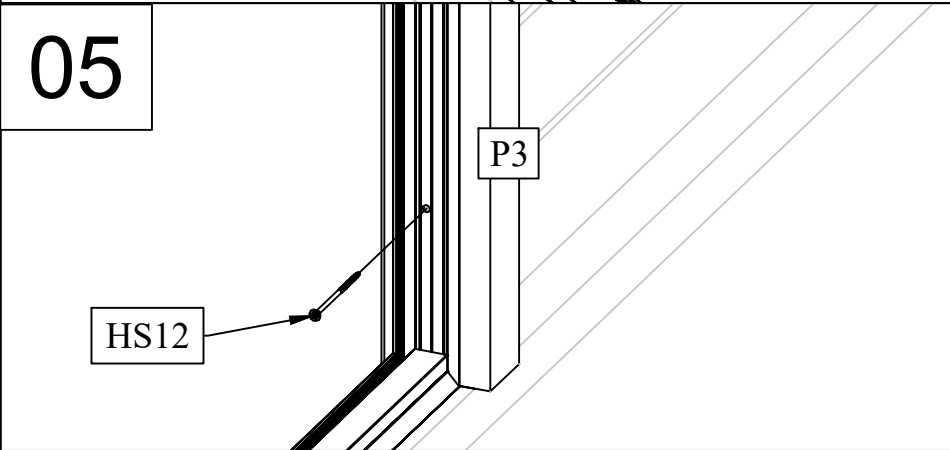
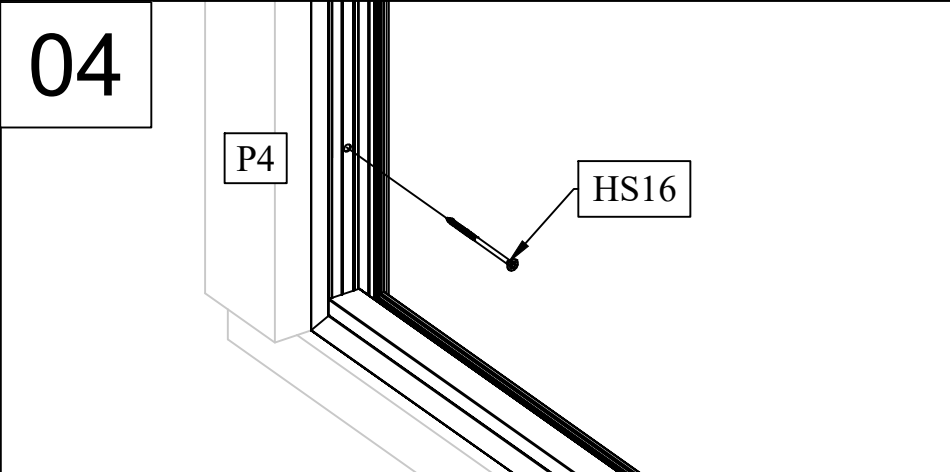
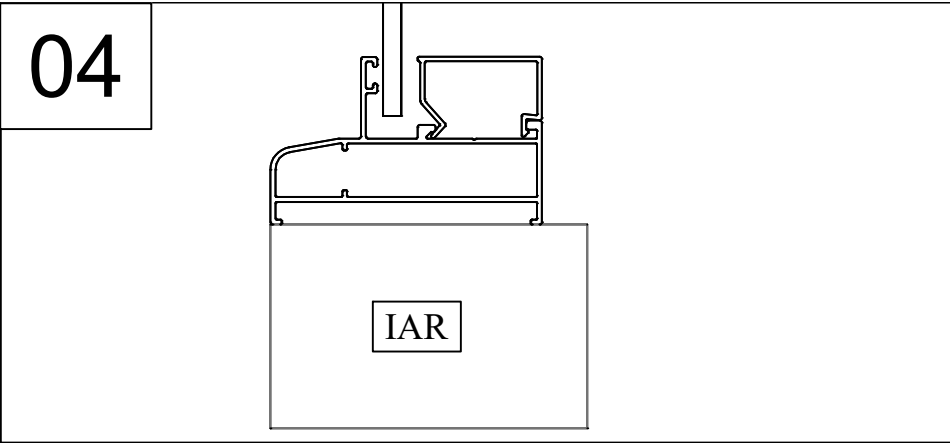
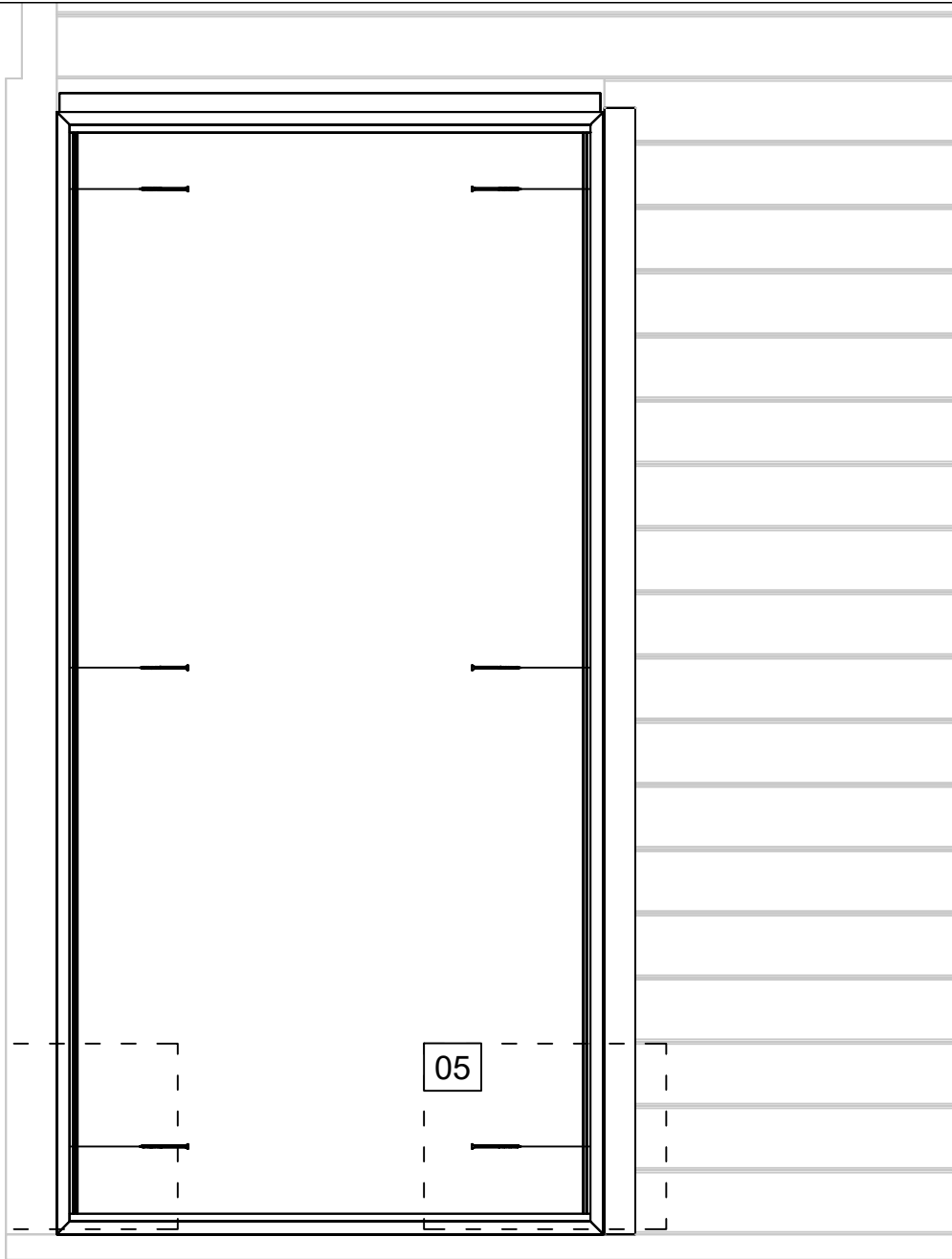
Inside view - Ansicht von innen - Vue intérieur - Vista interna - Binnenaansicht - Vaade seest



02

Top view - Ansicht von oben - Vue de dessus - Vista dall'alto - Boveraansicht - Vaade ülevall

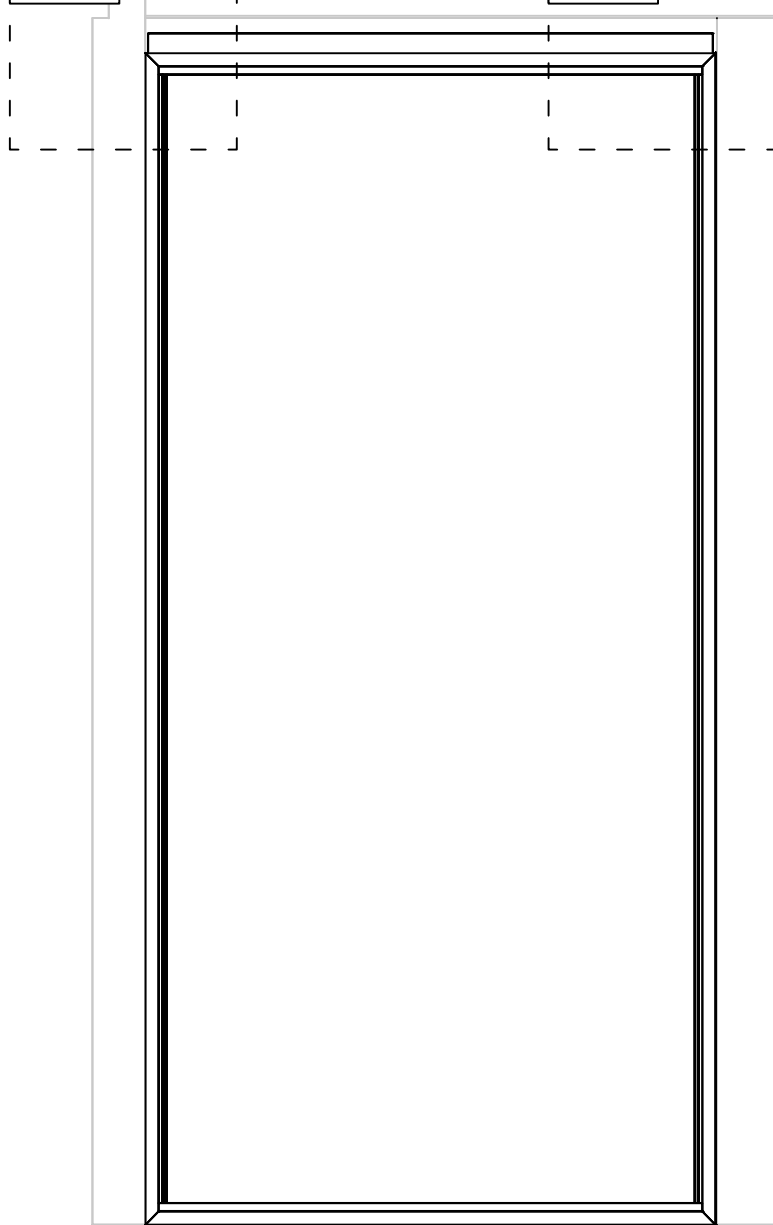
03



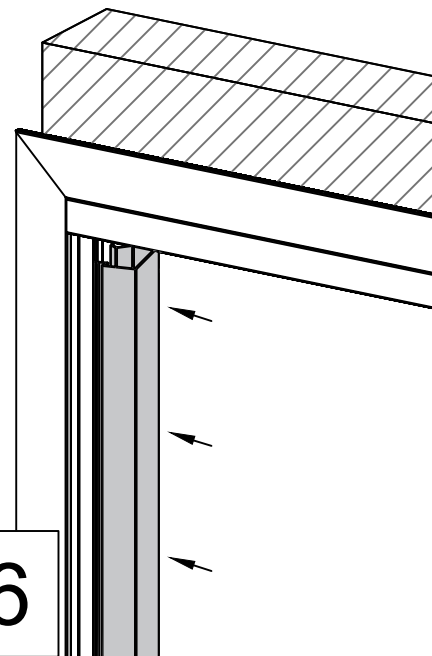
Inside view - Ansicht von innen - Vue intérieur - Vista interna - Binnenaansicht - Vaade seest

06-08

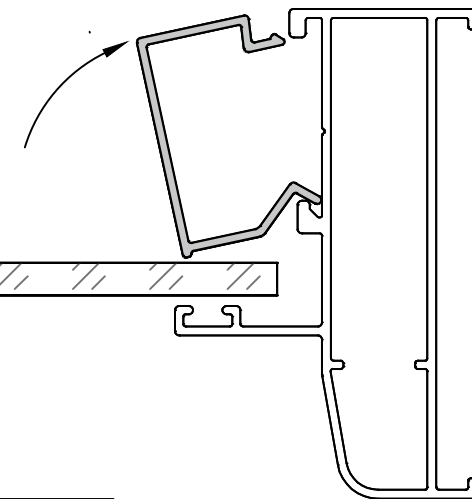
06-08



06

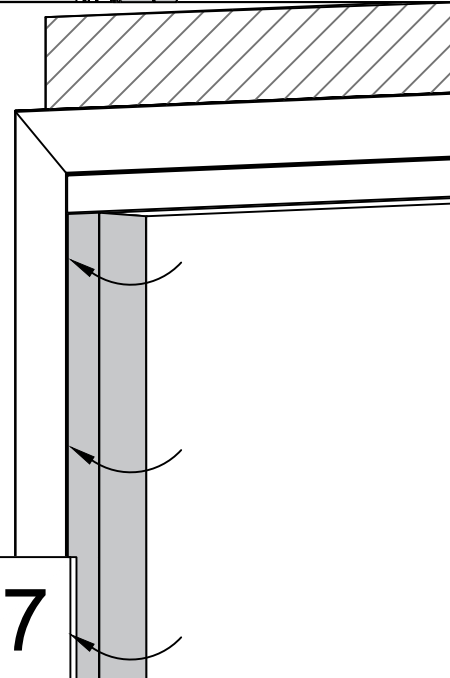


07

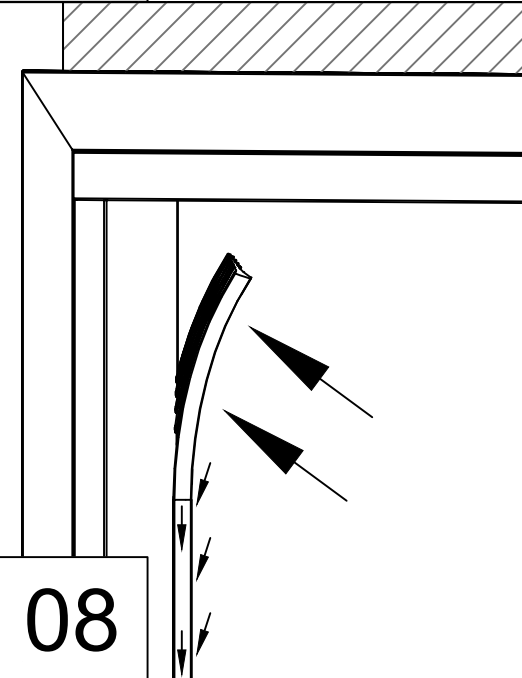


Top view - Ansicht von oben - Vue de dessus - Vista dall'alto - Bovenaanzicht - Vaade ülevalt

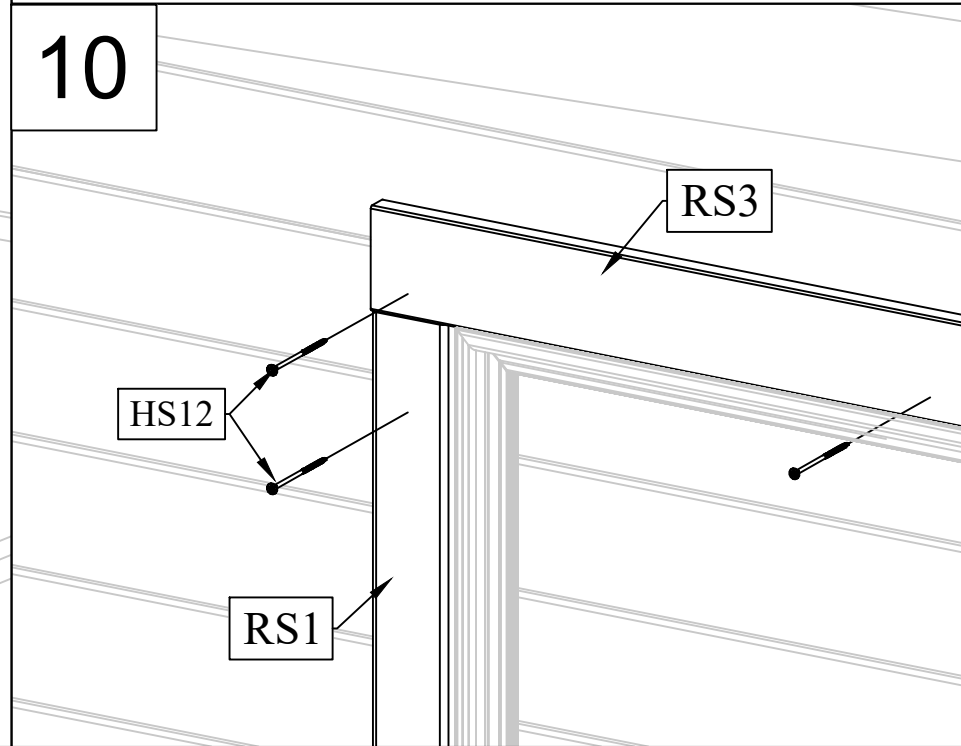
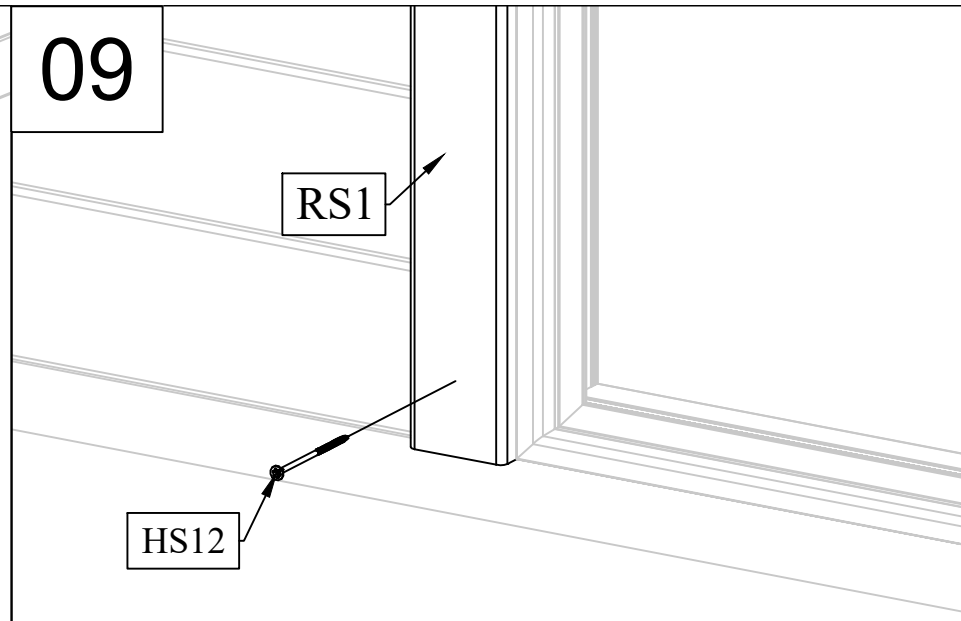
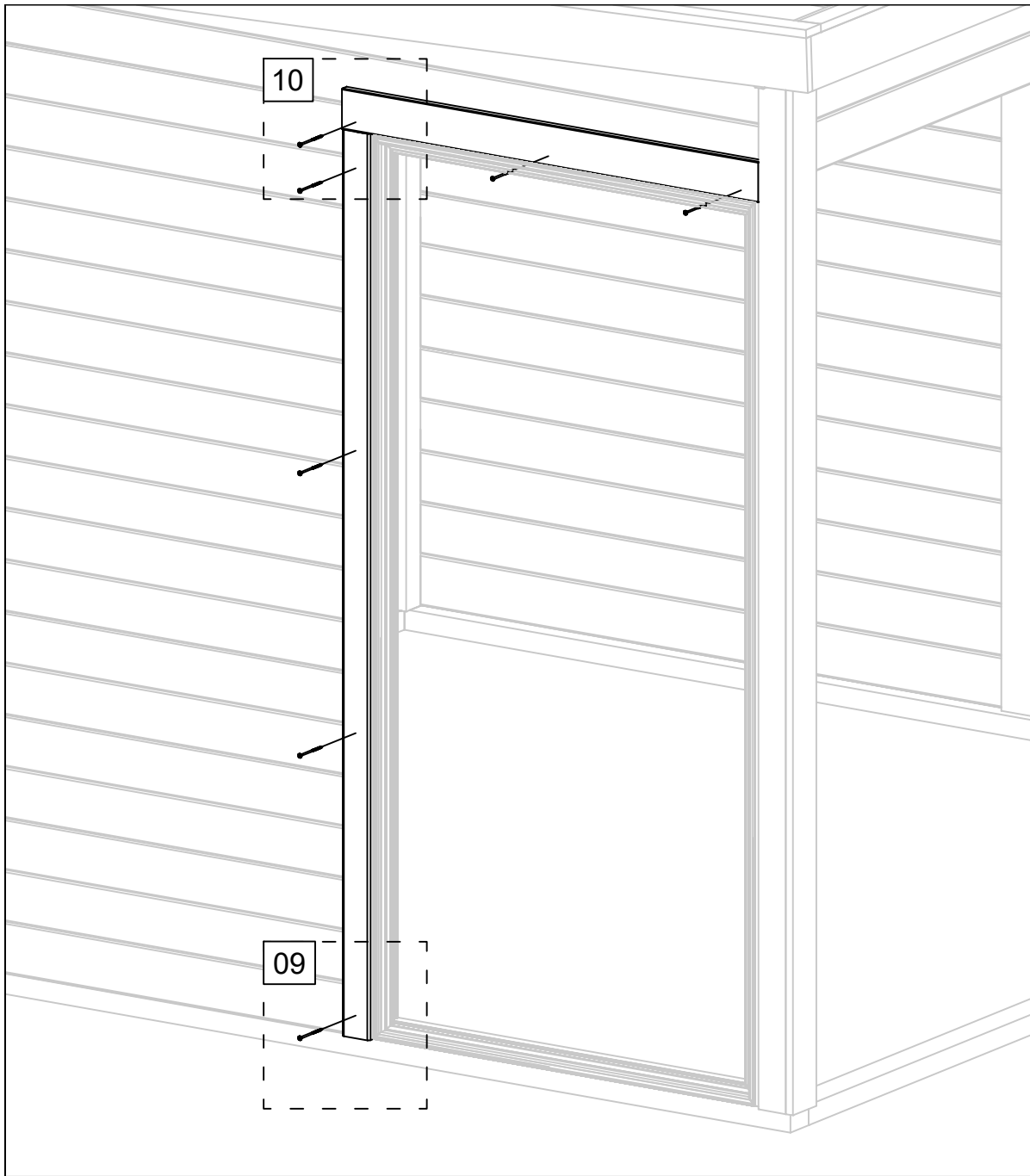
07



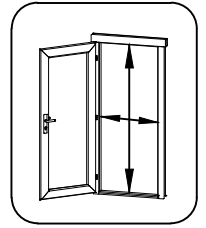
08



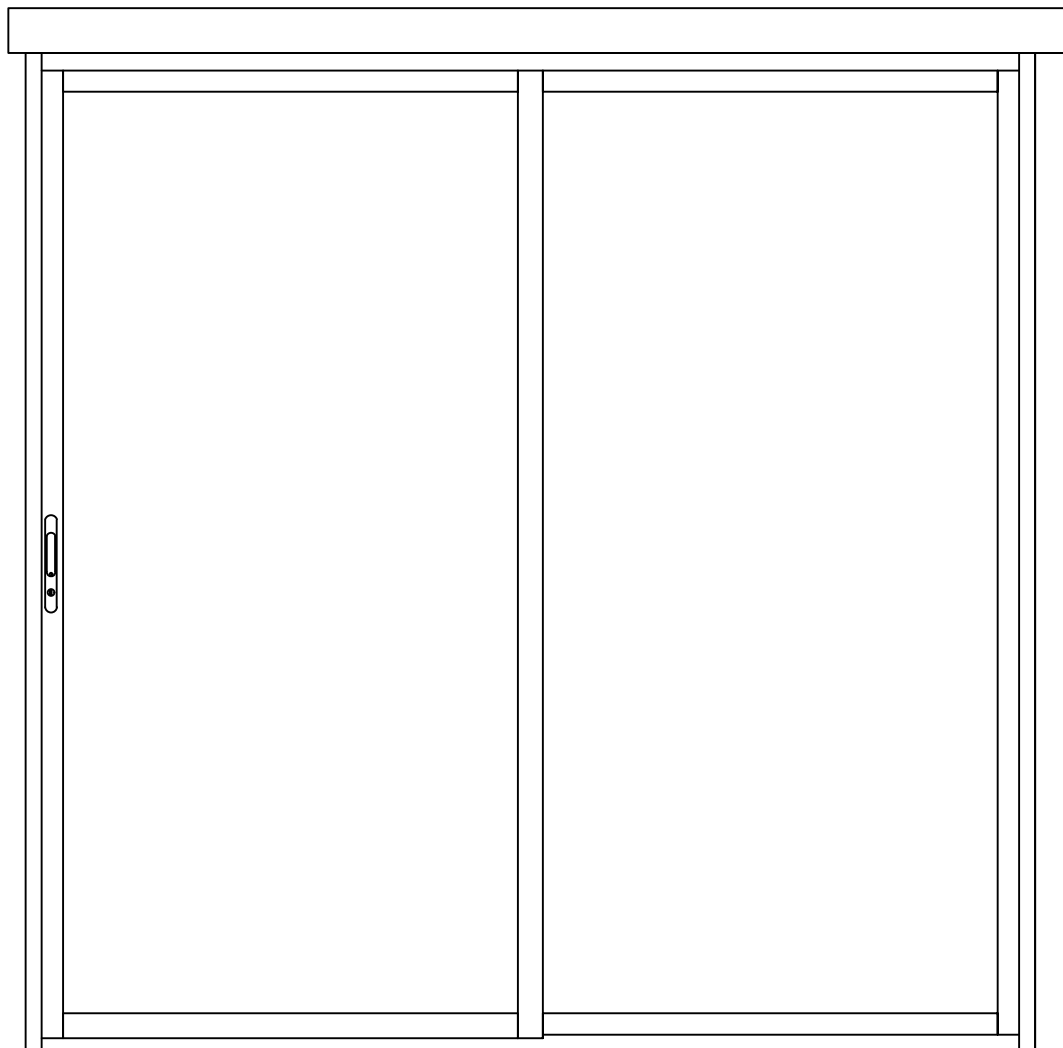
Inside view - Ansicht von innen - Vue intérieur - Vista interna - Binnenaanzicht - Vaade seest



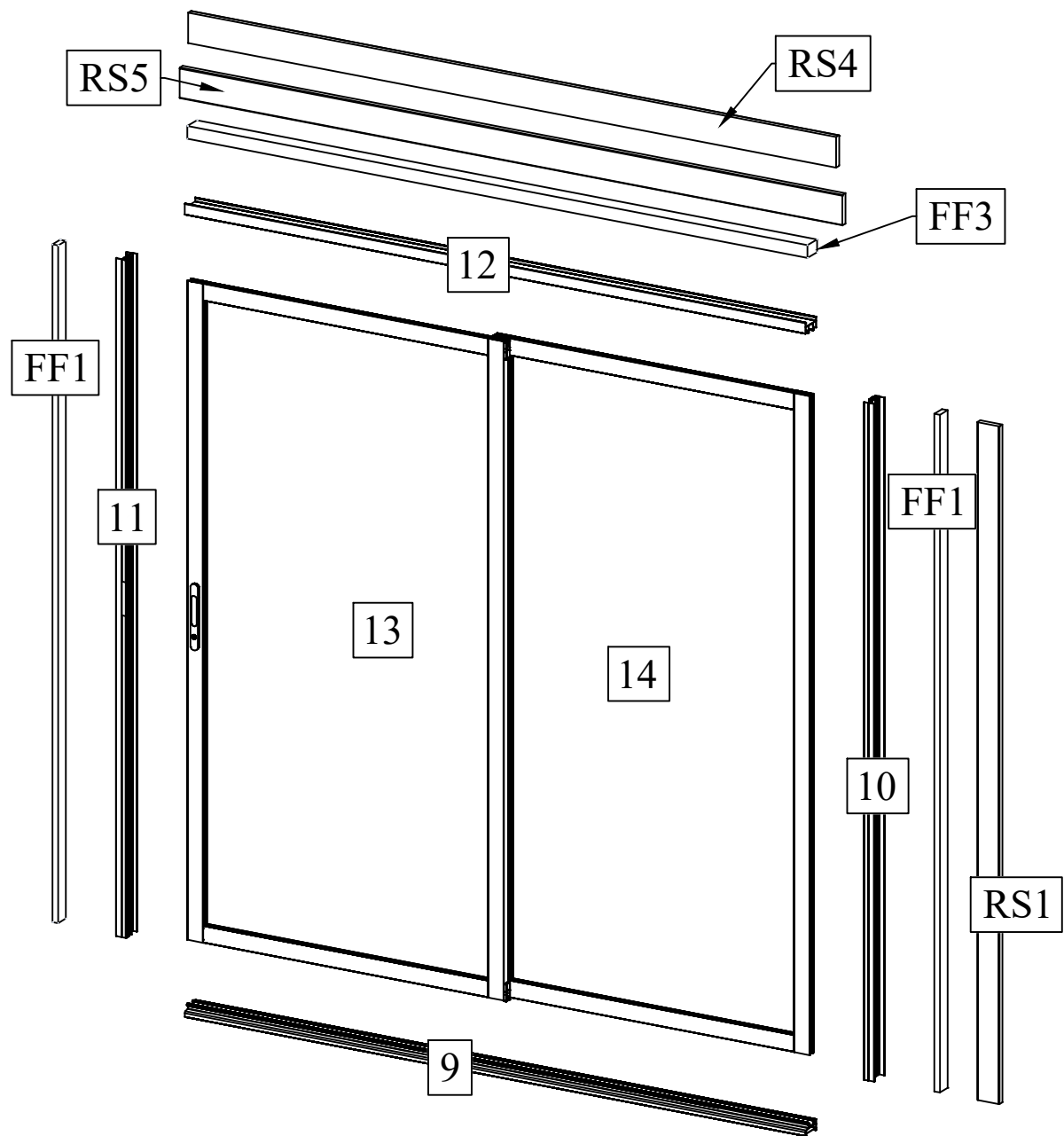
Glass size - Glasgröße - Taille de la vitre - Misura del vetro - Glas afmeting - Klaasi mõõt: 926x1859 mm

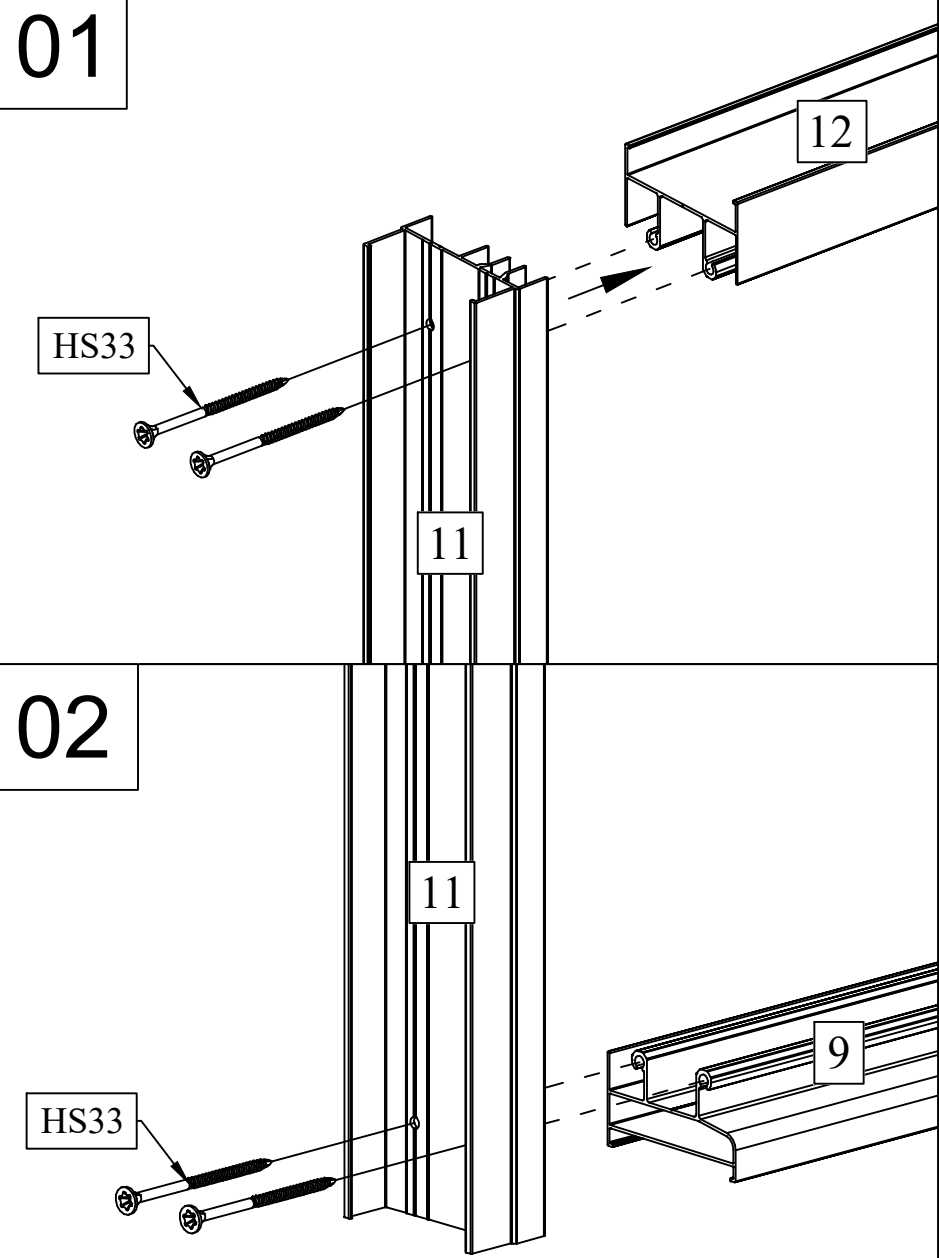
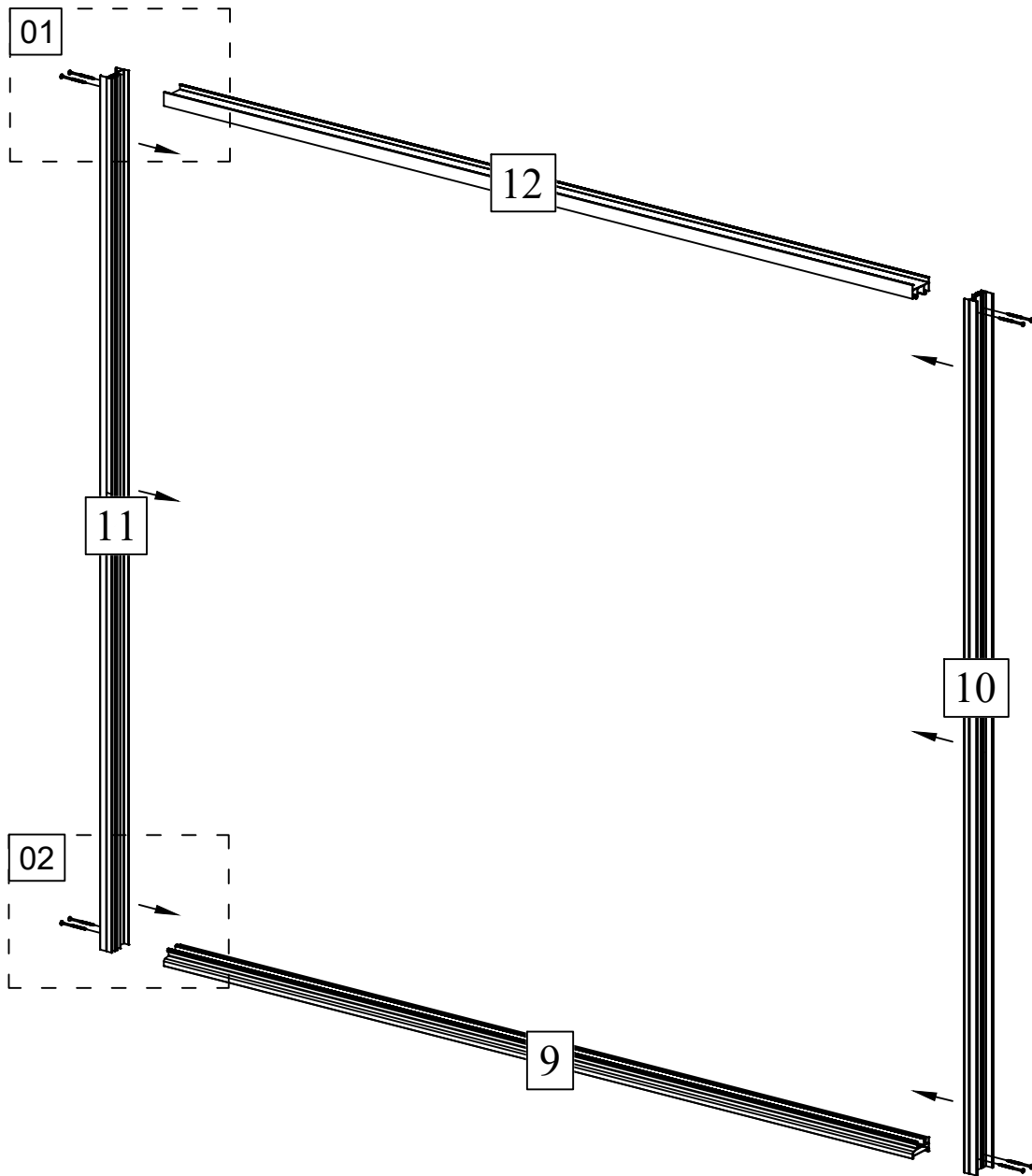


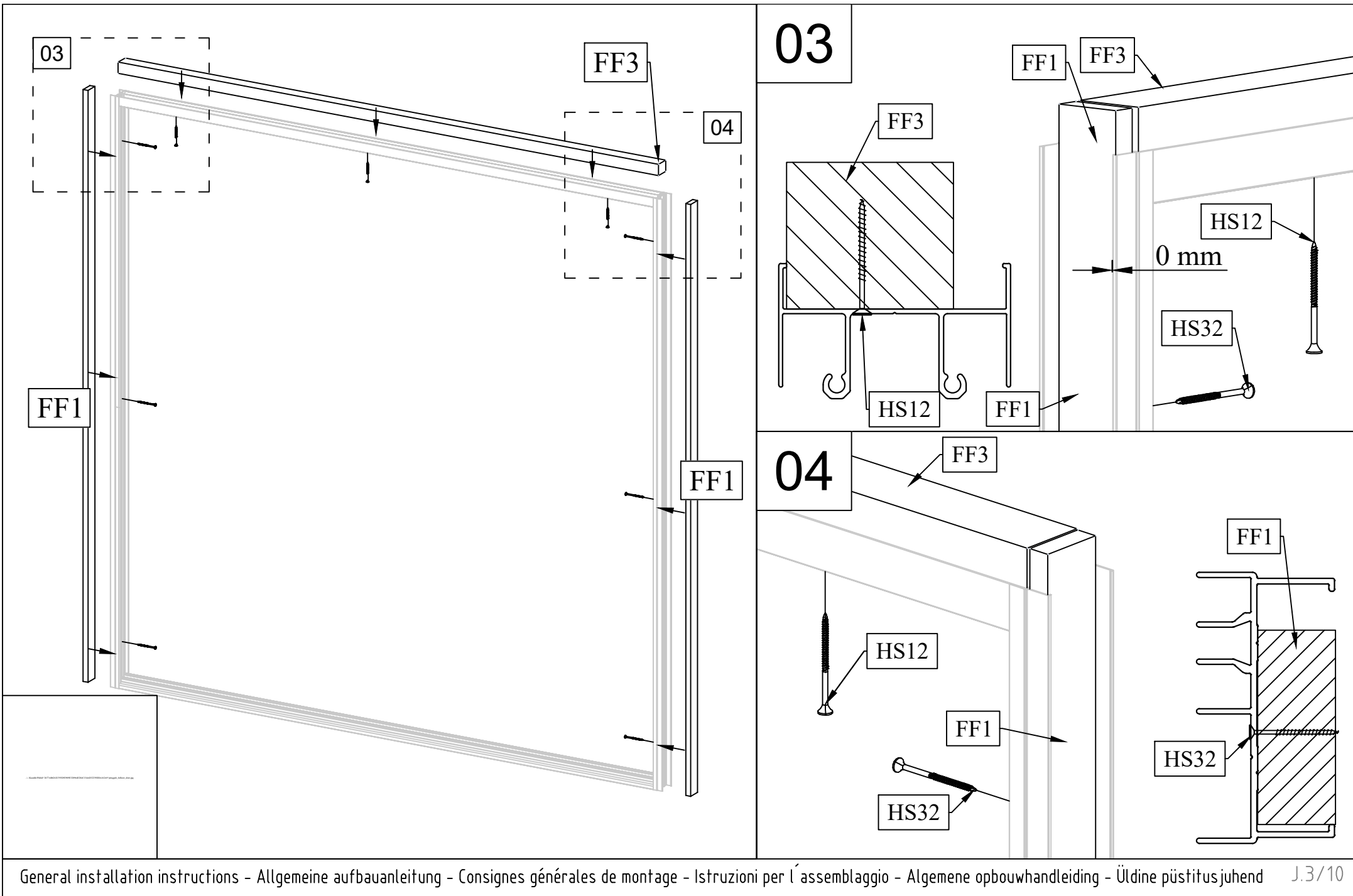
950x1930 mm

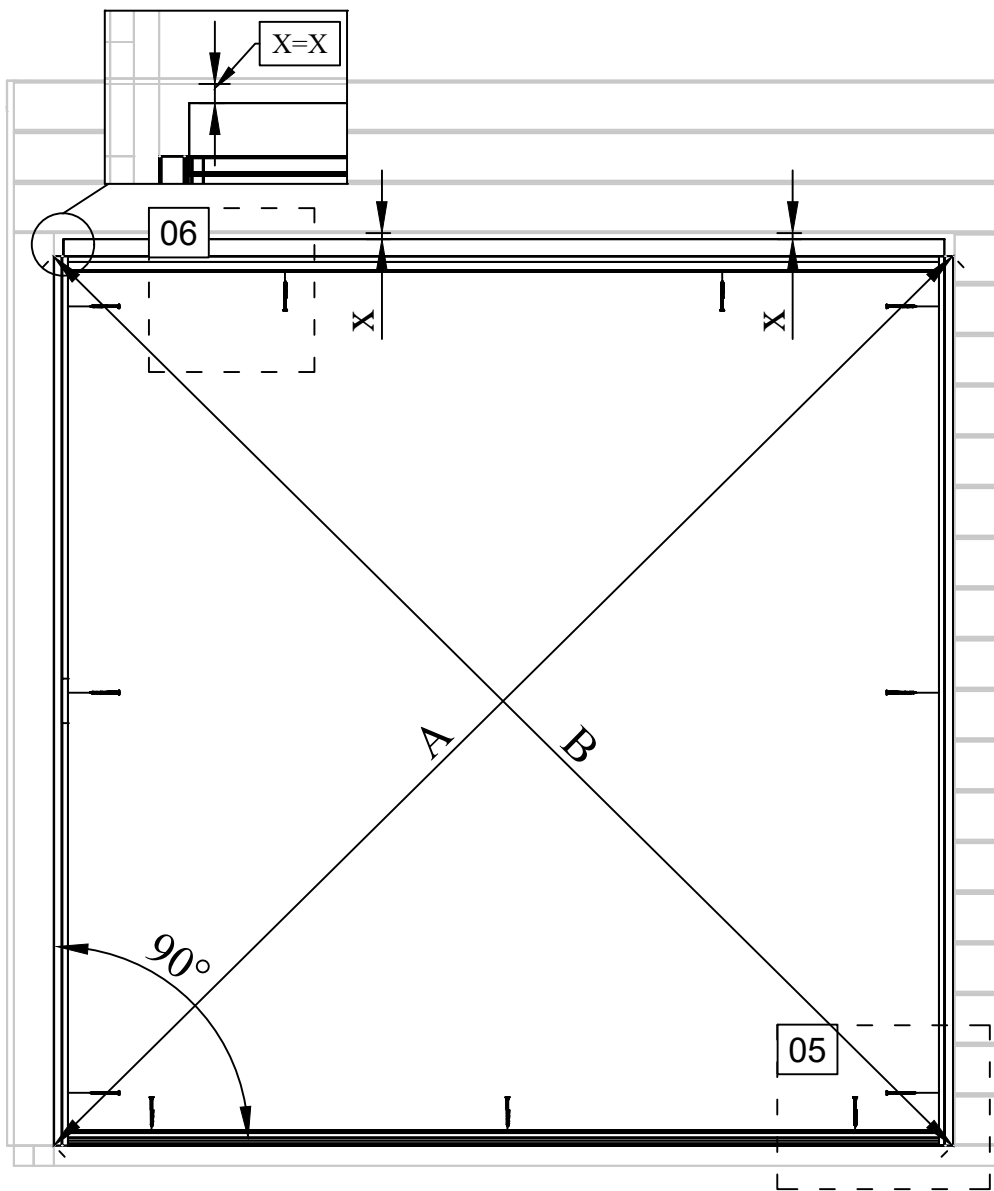


Pos	Piece list - Stückliste - Liste des pièces - Elementi - Stuklijst - Tükítabel	Q	P (mm)	L (mm)
12	Upper door jamb - Türrahmen oben - Cadre de porte supérieur - Telaio superiore della porta - Bovendorpel - Ükse ülemine leng	1	35x60	1982
9	Doorstep - Swelle - Seuil de porte - Callare - DrempeL - Låvepakk ukseavale	1	35x60	1982
10-11	Door jamb - Türrahmen - Cadre de porte - Telaio montante della porta - Deurframe - Ükse leng	2	32x63	2000
13	Door - Tür - Porte - Deur - Üks	1		
14	Door - Tür - Porte - Deur - Üks	1		
RS1	Railing strip - Begrenzungsleiste - Rembarde - Sbarra - Afscheidingslijst - Piirdelaud	1	18x70	2000
RS4	Railing strip - Begrenzungsleiste - Rembarde - Sbarra - Afscheidingslijst - Piirdelaud	1	18x90	2020
RS5	Railing strip - Begrenzungsleiste - Rembarde - Sbarra - Afscheidingslijst - Piirdelaud	1	18x90	2090
FF1	Fixing fillet - Fixirungsleiste - Profil de fixation - Massello di fissaggio - Bevestiging lijstwerk - Tenderlijst	2	15x45	2026
FF3	Fixing fillet - Fixirungsleiste - Profil de fixation - Massello di fissaggio - Bevestiging lijstwerk - Tenderlijst	1	38x46	1980
HS33	Screw for door jamb - Schraube für Türrahmen - Vis de fixation partie haute avec montants du cadre de porte - Viti x fissaggio montanti porte - Schroef voor deurkozijn - Krugi ukse lengile	8	5x40	
HS12	Screw for door jamb - Schraube für Türrahmen - Vis de fixation partie haute avec montants du cadre de porte - Viti x fissaggio montanti porte - Schroef voor deurkozijn - Krugi ukse lengile	6	4x40	
HS32	Screw for door jamb - Schraube für Türrahmen - Vis de fixation partie haute avec montants du cadre de porte - Viti x fissaggio montanti porte - Schroef voor deurkozijn - Krugi ukse lengile	6	4.5x25	
HS16	Screw for door jamb - Schraube für Türrahmen - Vis de fixation partie haute avec montants du cadre de porte - Viti x fissaggio montanti porte - Schroef voor deurkozijn - Krugi ukse lengile	8	5x90	
HS90	Screw for striker plate - Schraube für Halteplatte - Vis de fixation gache de porte - Vite per cerniera a piastra - Schroef voor slofplaat - Krugi ukse luku vasturauale	4	4x25	
HS12	Screw for corner fillet - Schraube zur Befestigung deckleiste - Vis pour profils de finition angles à l'extérieur - Viti per massellino d'angolo - Schroef voor afdekljst (hoek) - Krugi nurgaliistudele	12	4x40	
LV	Stricker for lock - Schließblech für Türschloss - Gache de porte - L'attaccante piastra - Sluifplaat voor deurslot - Lukuvastus	2		



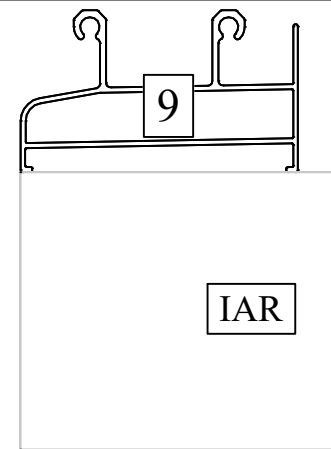




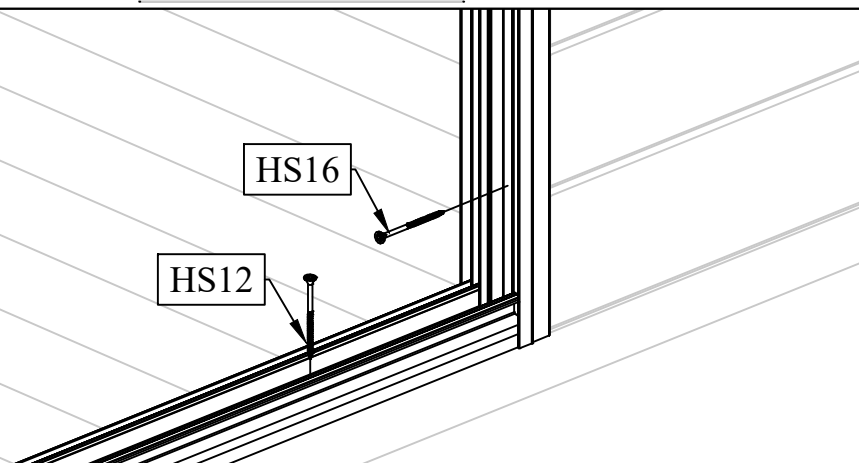


A=B

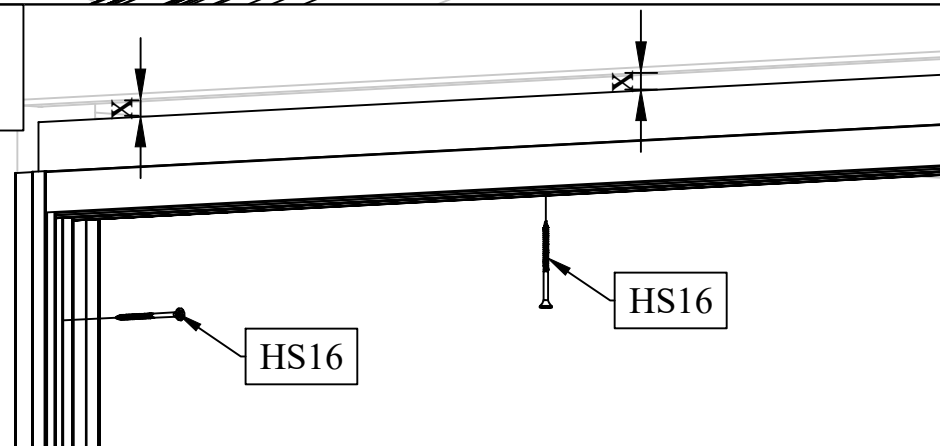
05

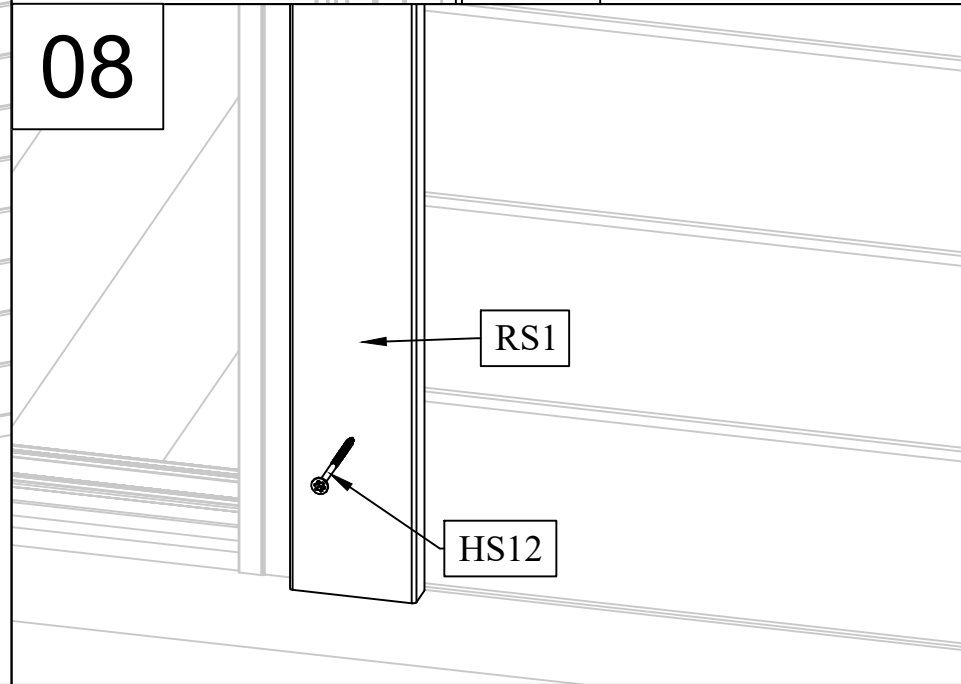
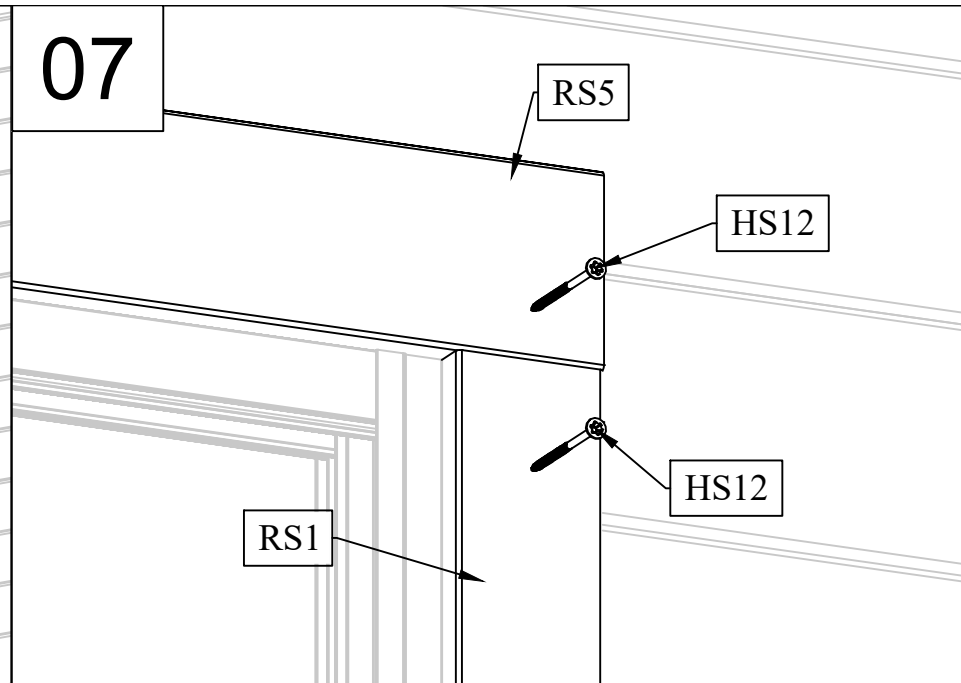
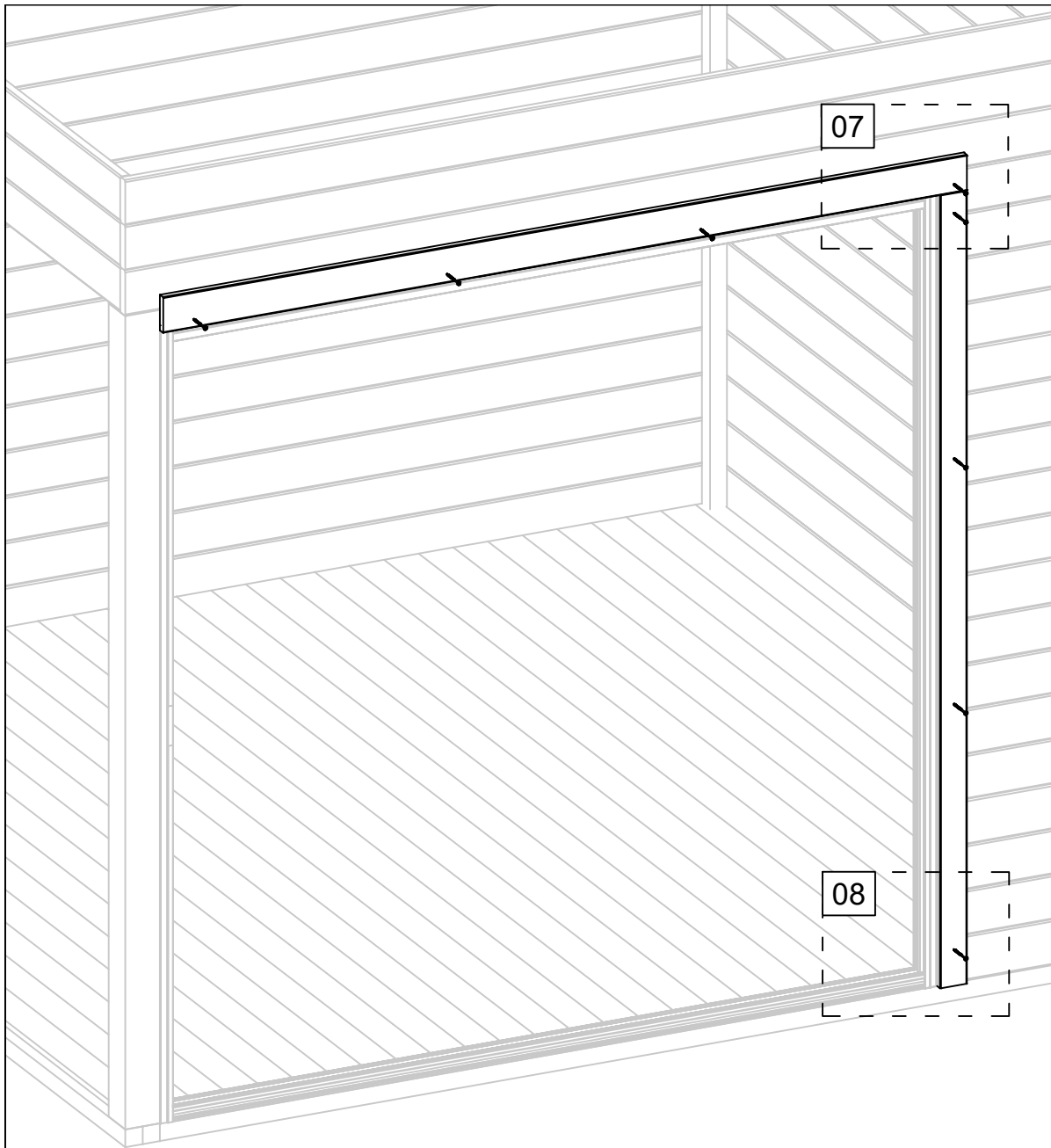


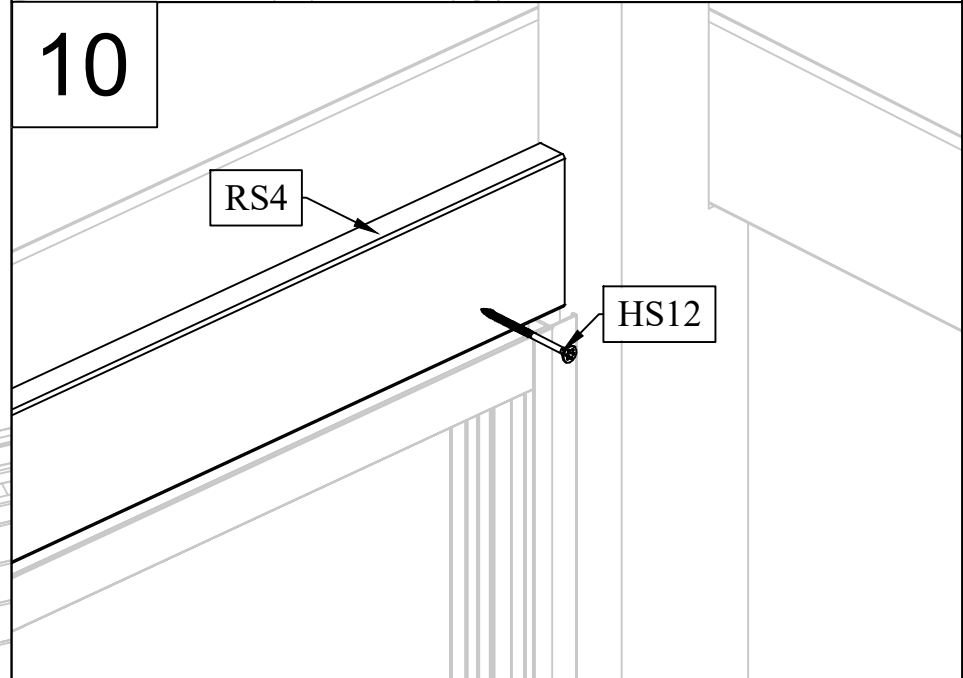
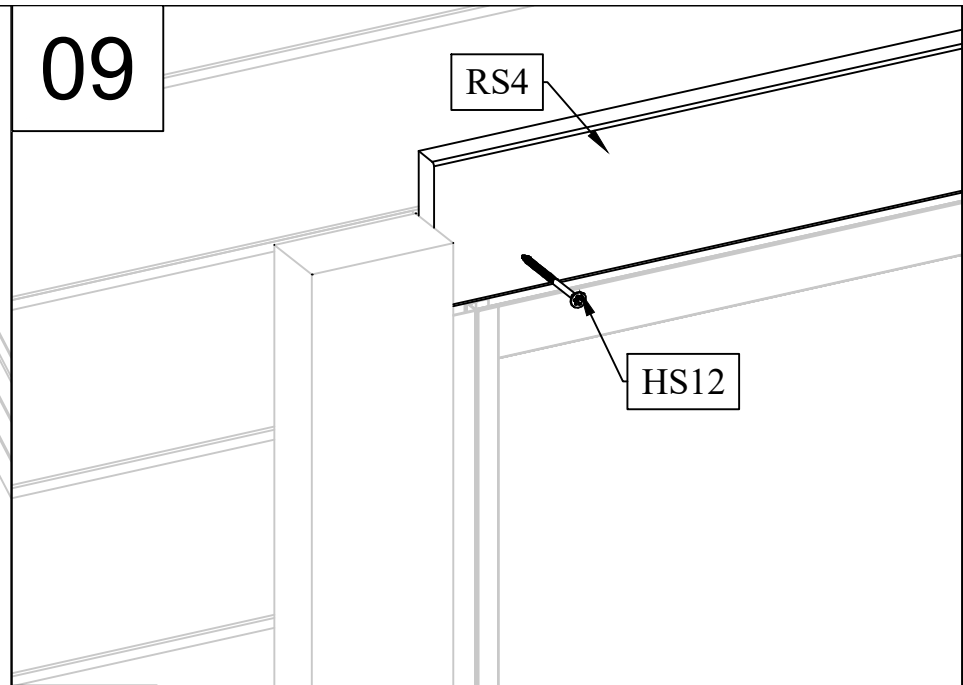
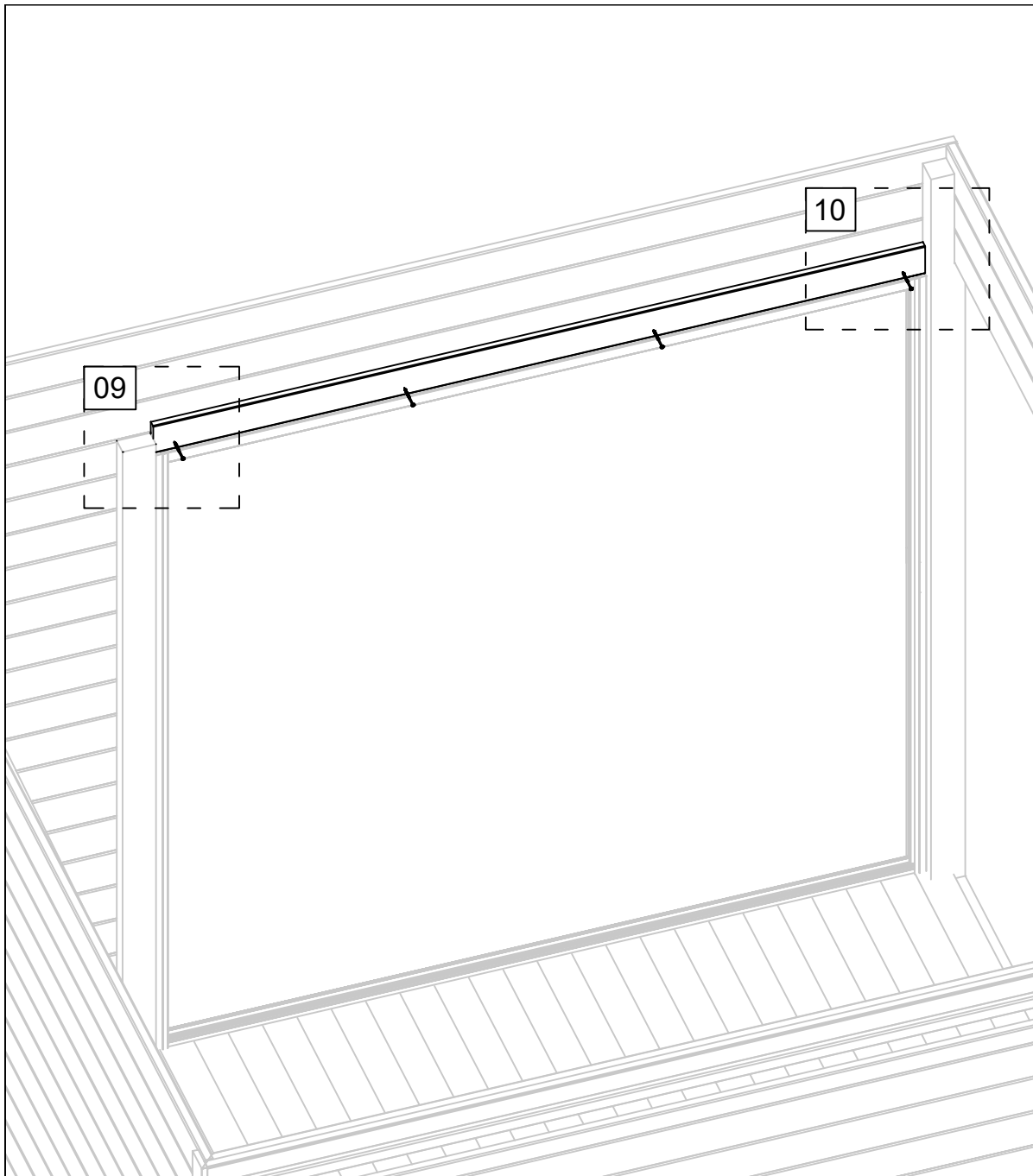
05

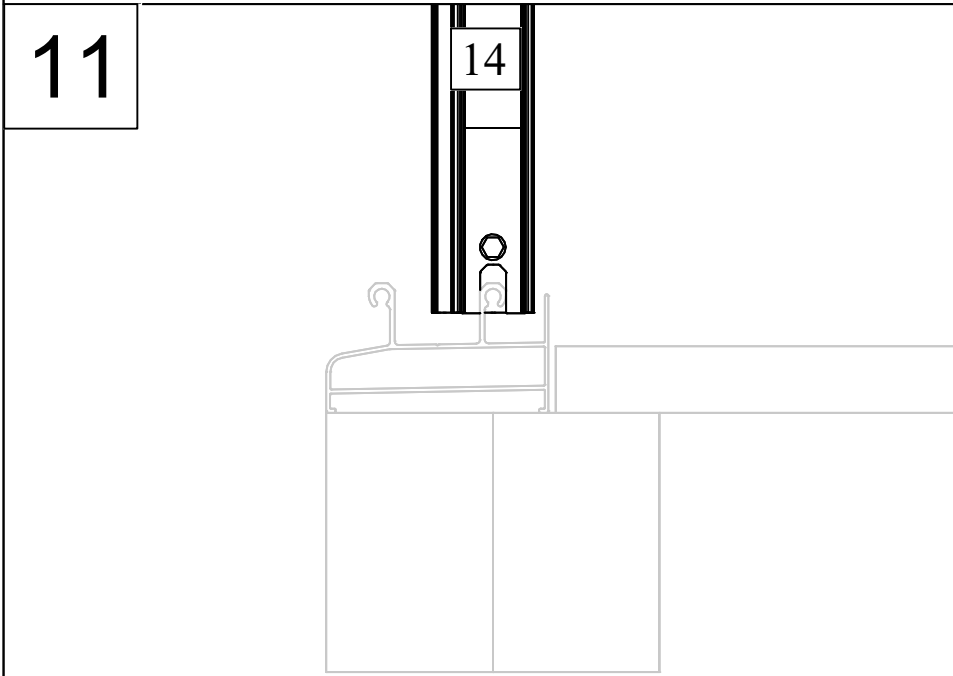
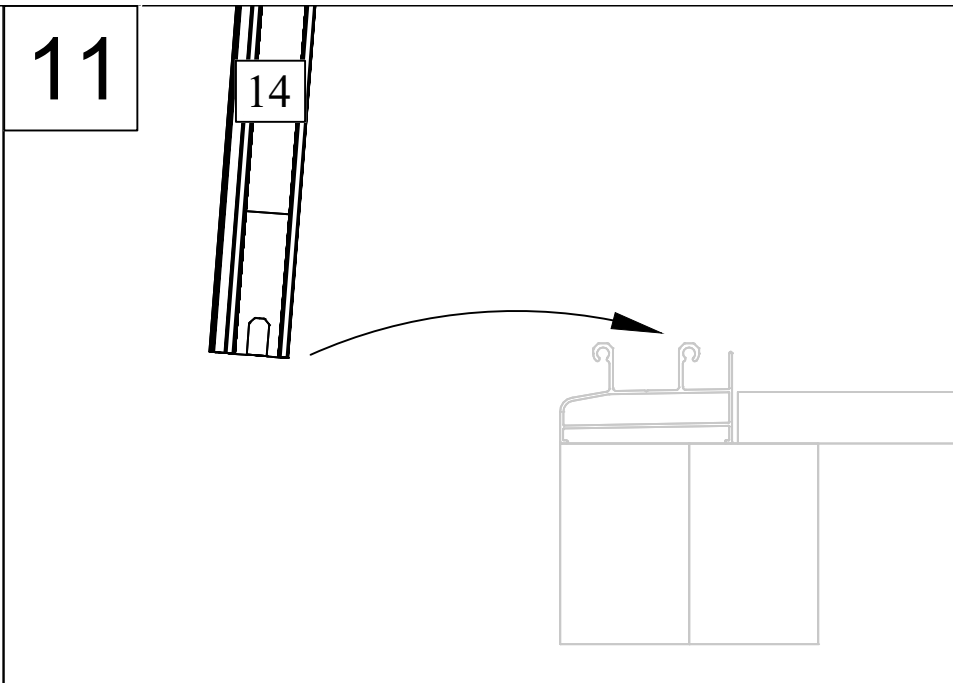
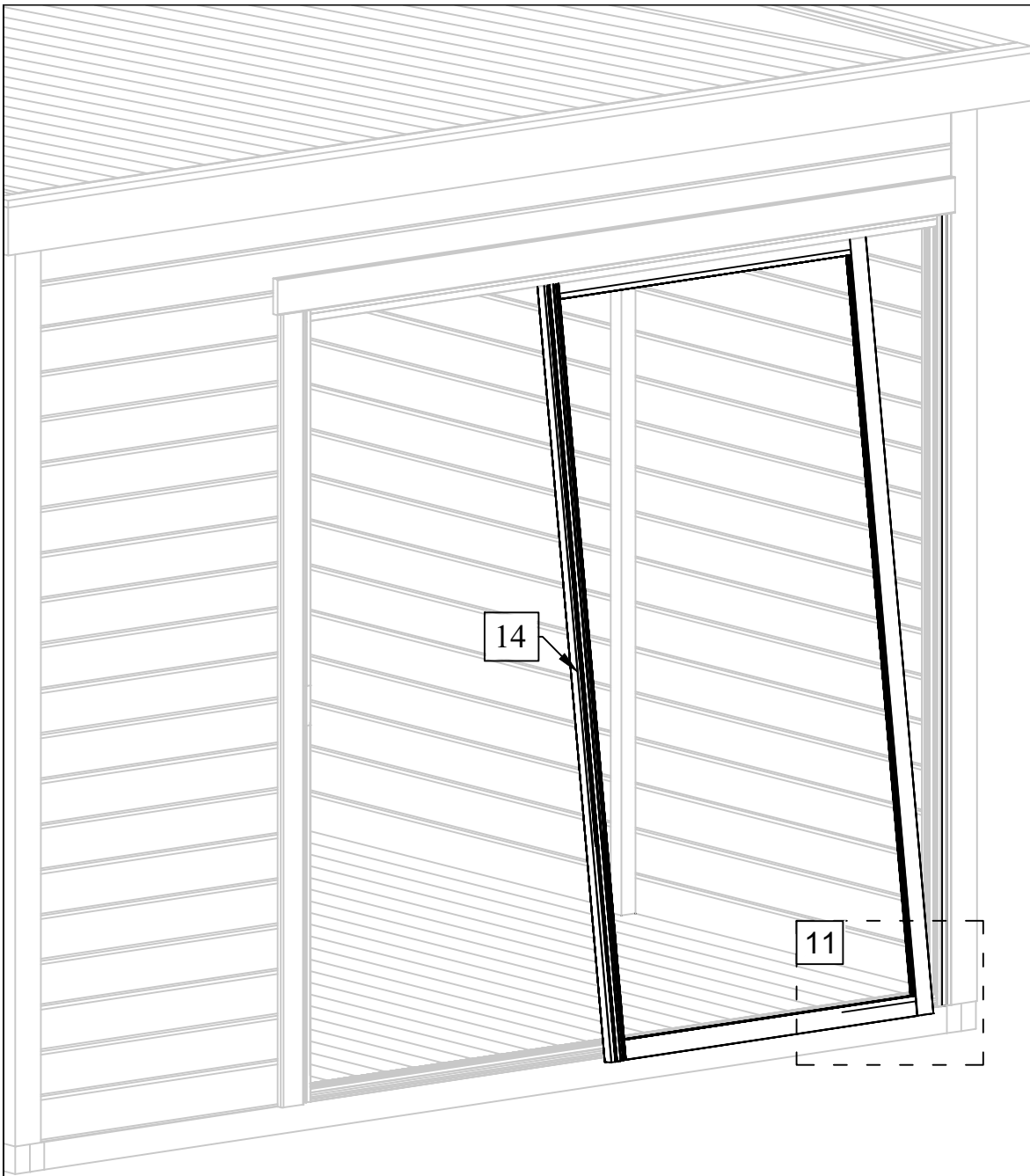


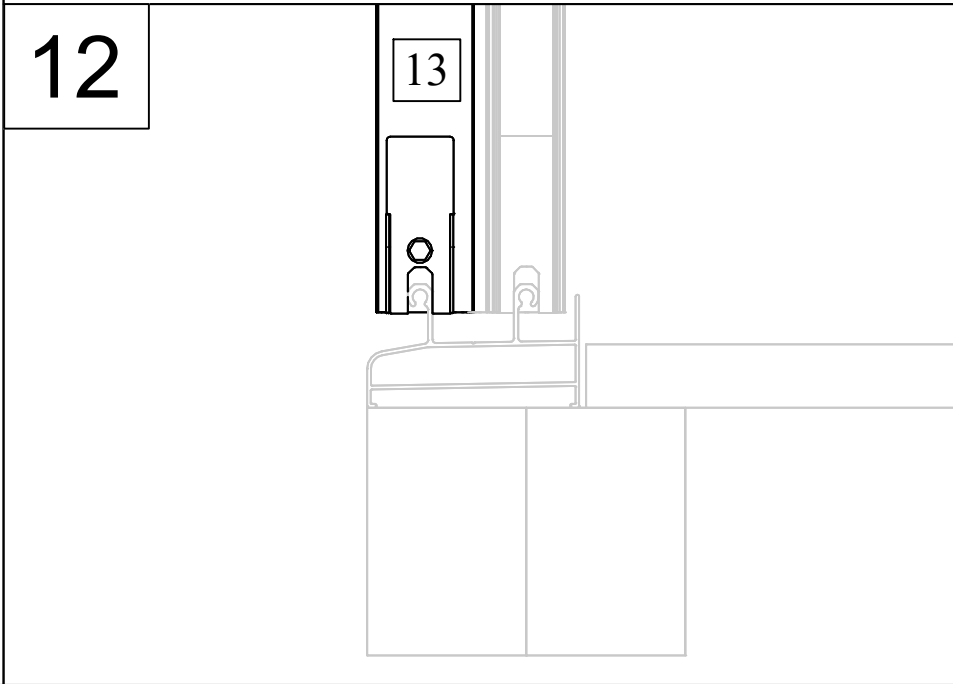
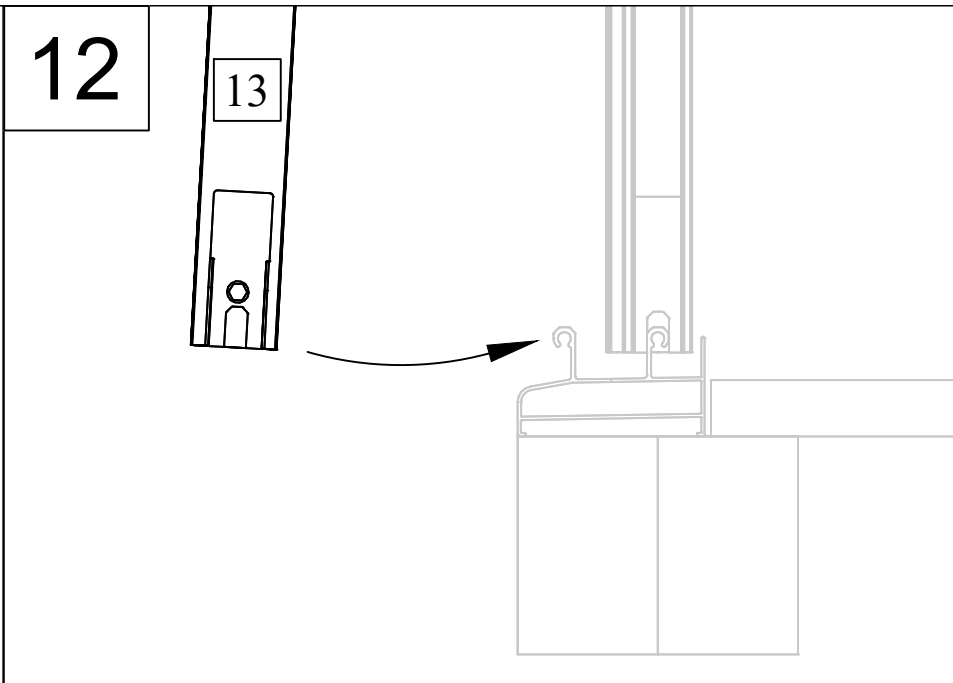
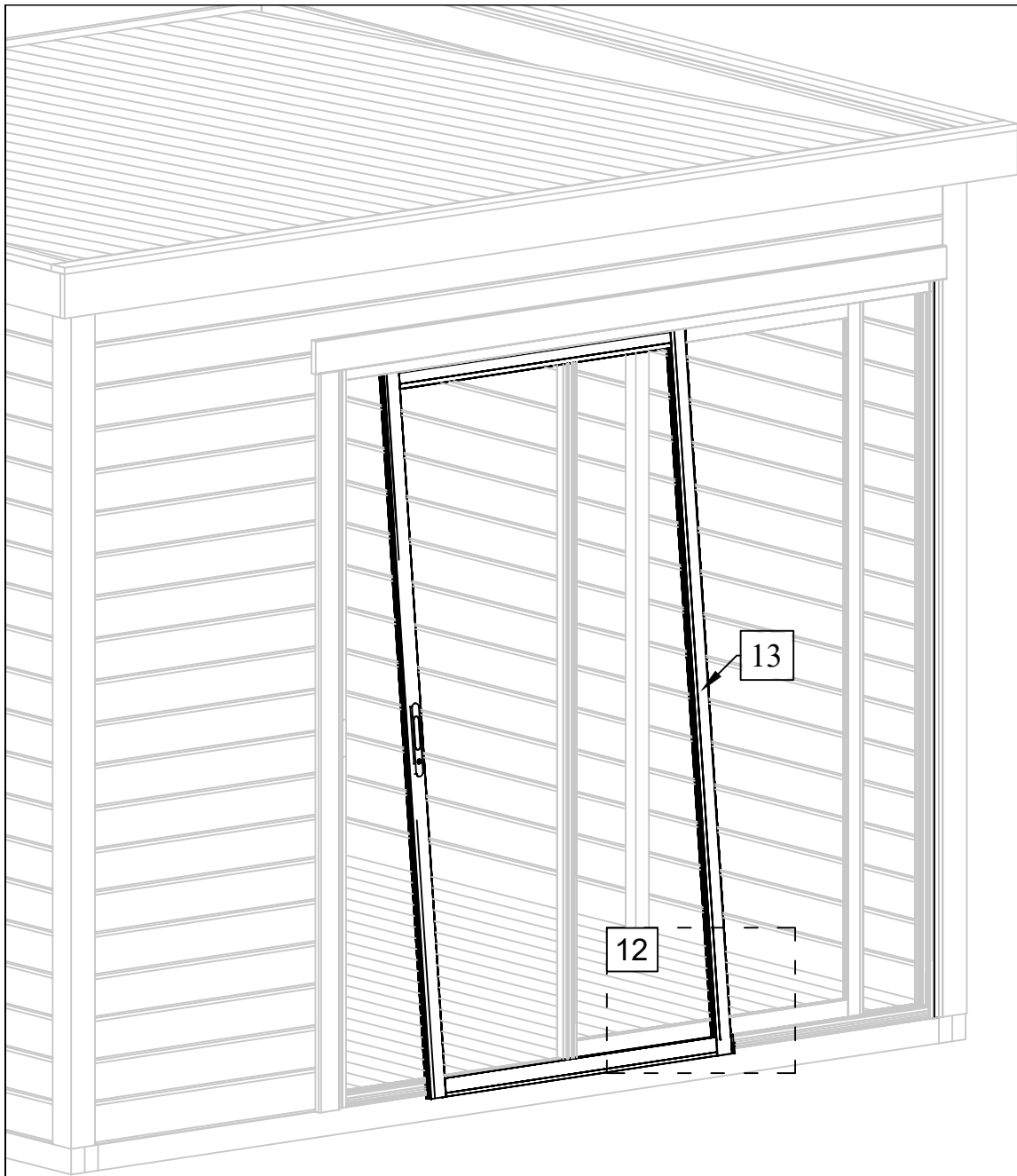
06

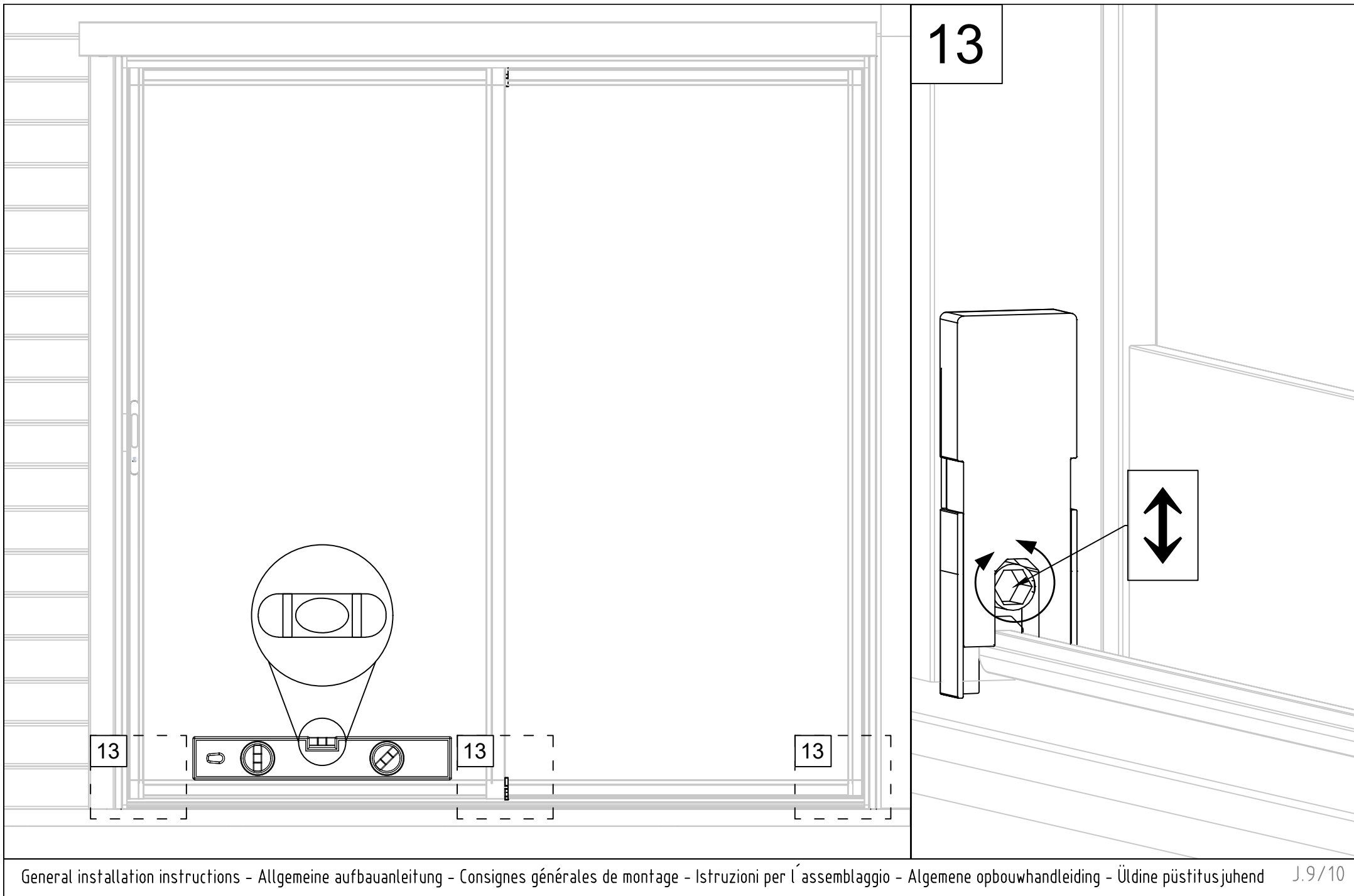


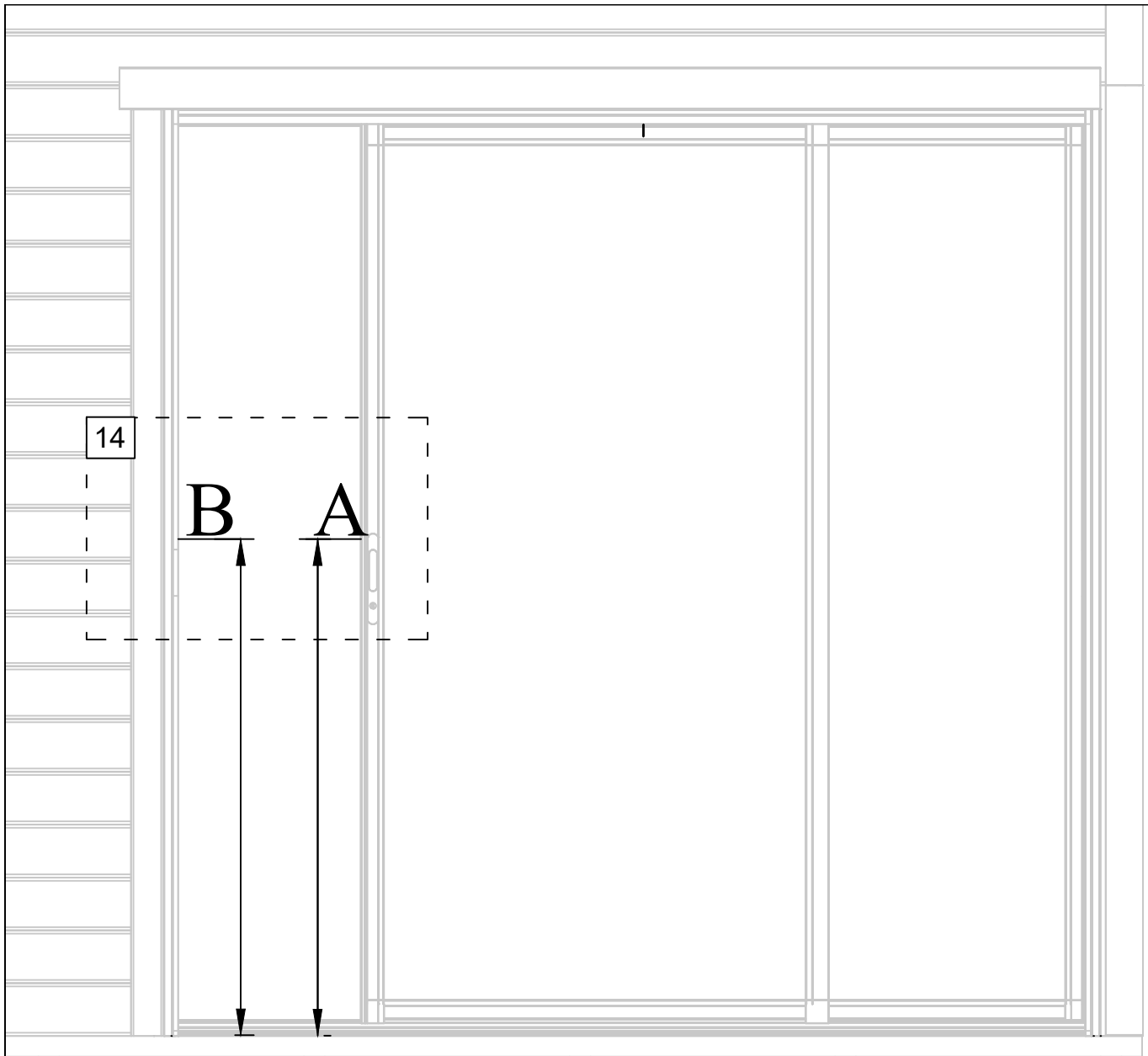












$$A=B$$

