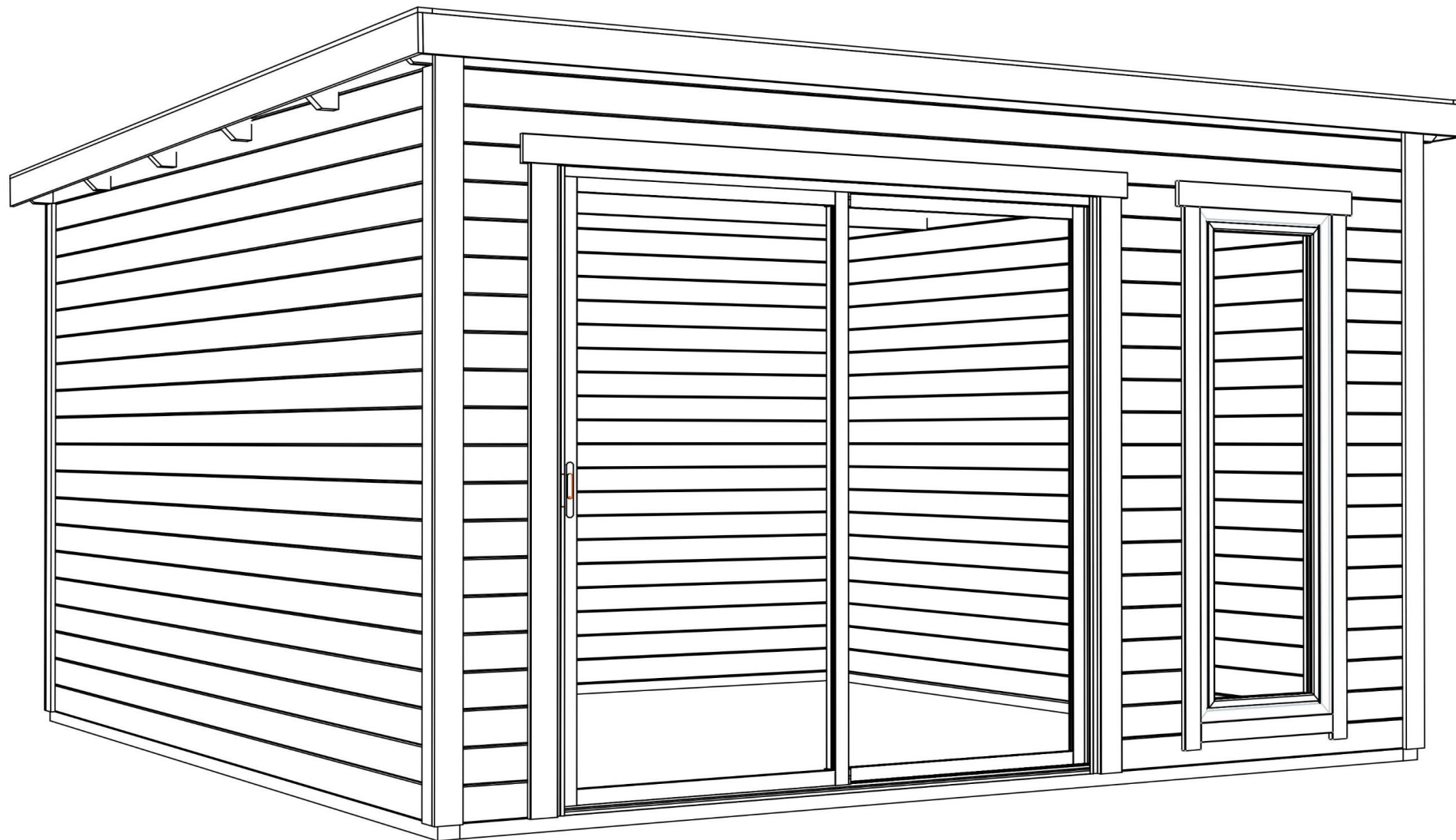
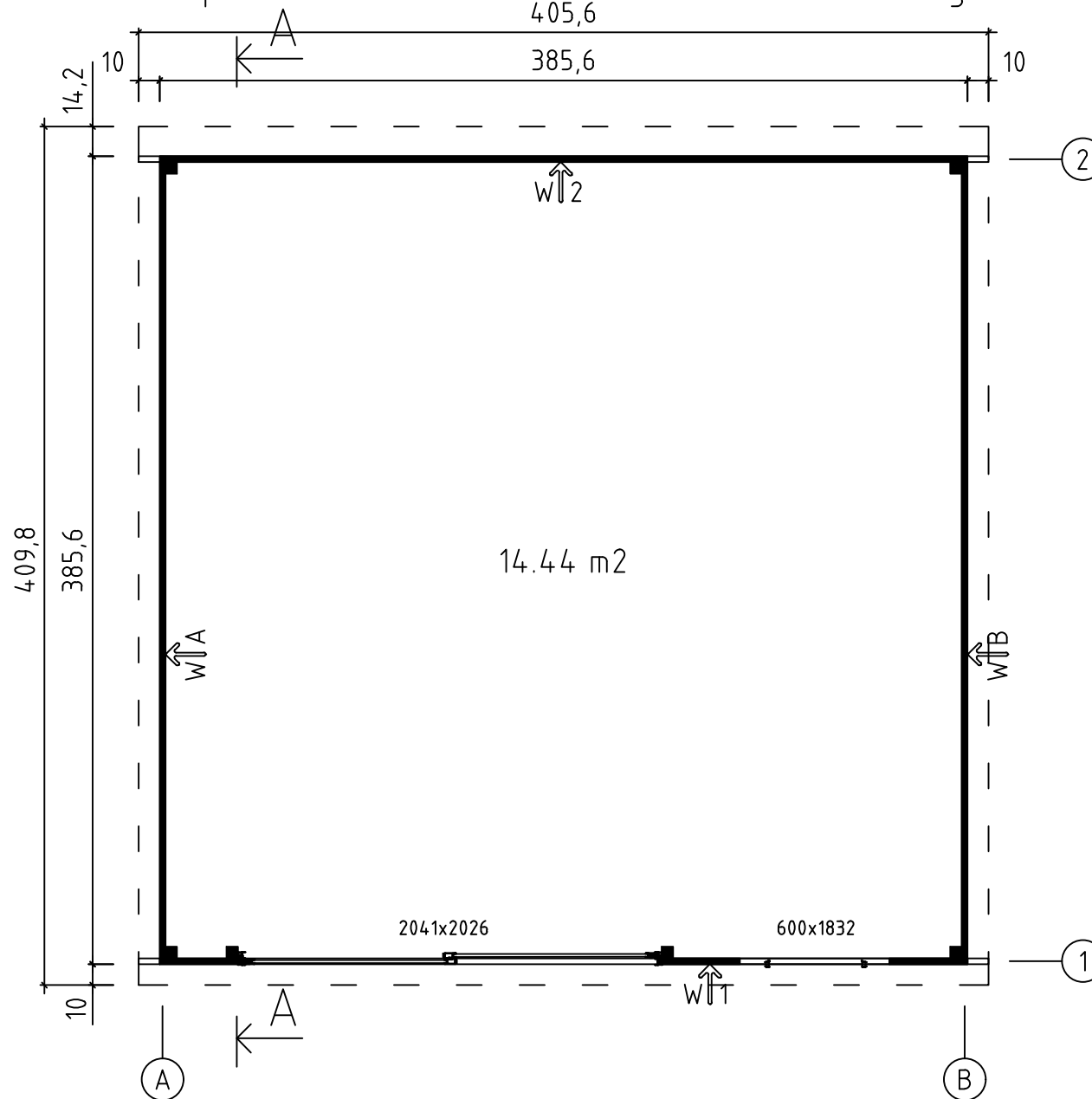


Nova 2
Art. Nr. 2855719
1/19



Art. Nr. 2855719

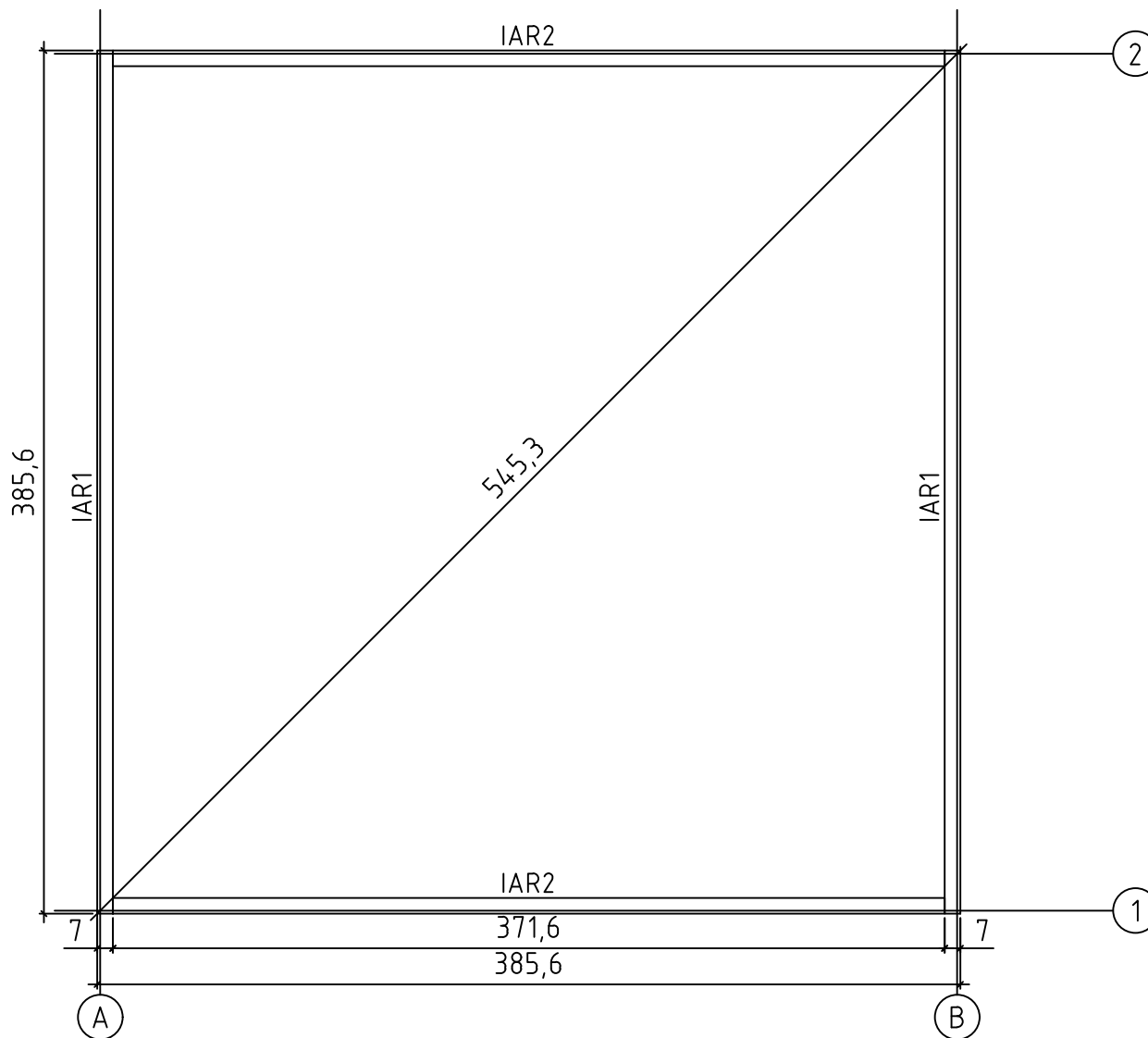
Groundplan - Grundplan - Plan de masse - Planimetria - Plattegrond - Põhiplaan



03.02.2023

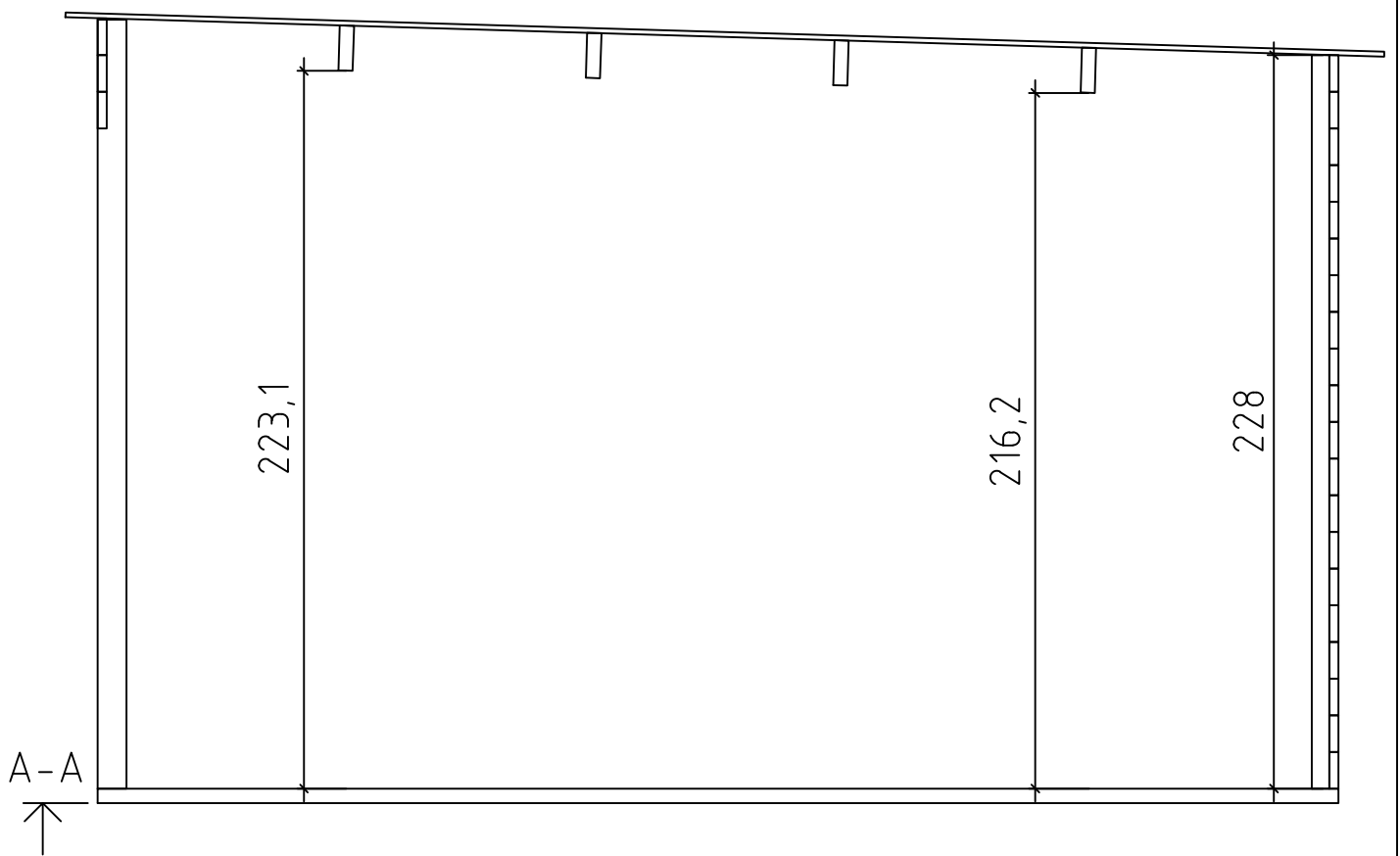
2/19

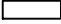
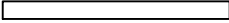
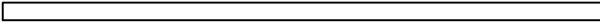
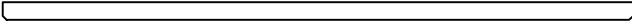
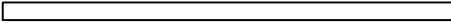
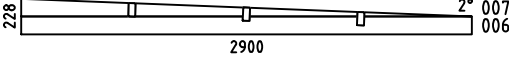
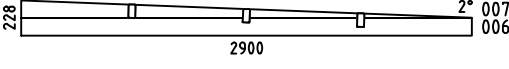
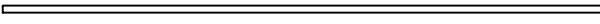
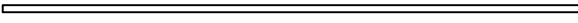
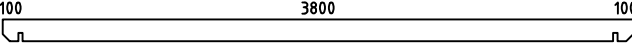

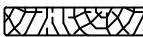





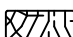
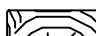
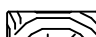
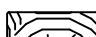
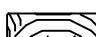
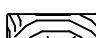
Art. Nr. 2855719
Foundation - Fundament - Fondazione - Fundamenta -
Fundering - Immutatud alusraam








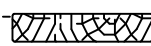
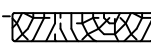
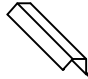


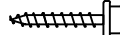


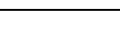
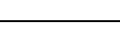


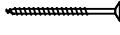
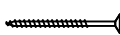

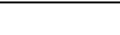


03.02.2023

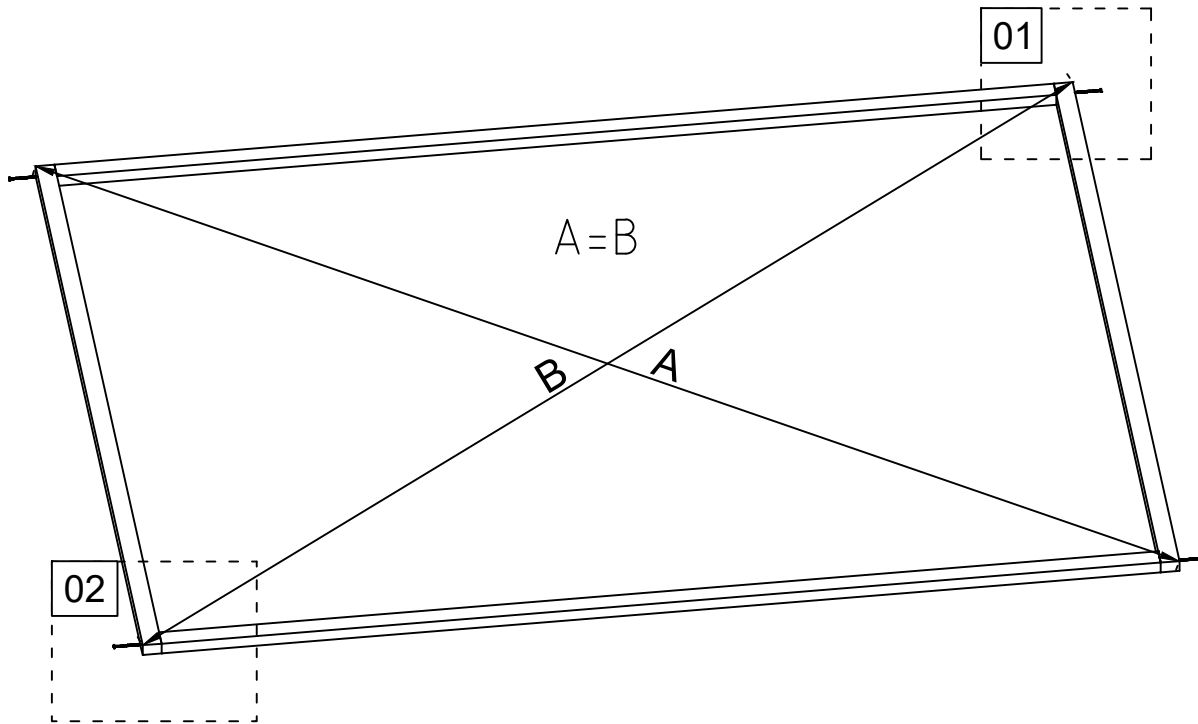
3/19



Pos	03.02.2023 Piece list - Stückliste - Liste des pièces - Elementi - Stuklijst - Tükitalabel Art. Nr. 2855719 7/19	Arv	Profiil (mm)	Pikkus (mm)
001 44249		52	28x114	374
002 44250		1	28x114	1460
003 44251		21	28x114	3856
004 44252		2	28x114	4056
005 18105		38	28x114	2900
WA-1 44254		1		
WB-1 44254		1		
IAR1	Foundation - Fundament - Fondation - Fondamenta - Fundering - Immutatud alusraam 	2	70x45	3856
IAR2 44255	Foundation - Fundament - Fondation - Fondamenta - Fundering - Immutatud alusraam 	2	70x45	3716
A-PR1 44257	Roof beam - Dachbalken - Panne de toit - Perlina del tetto - Gordingen / dakbalk - Pärilin 	4	44x140	4056
RB 36449	Roof boards - Dachbretter - Voliges - Perlina per tetto - Dakhout - Katuselaud 	46+1	90x15	4100
CF5 44790	Corner fillet - Deckleiste - Profils de finition angles a l'exterieur - Massello d'angolo - (hoek)lijst - Nurgaliist 	3	18x120	2280
RFF1 44792	Roofing felt fillet - Dachpappenleiste - Baguette de fixation du feutre bitumeux - Asse per fissaggio guaina bituminosa - Afdeklijst asfaltpapier - Katusepapiilist 	1	18x58	3976
RFF2	Roofing felt fillet - Dachpappenleiste - Baguette de fixation du feutre bitumeux - Asse per fissaggio guaina bituminosa - Afdeklijst asfaltpapier - Katusepapiilist 	2	18x58	4136
TL1 44260	Covering moulding - Deckungsprofil - Profils de finition verticaux a fixer a l'exterieur du cadre de la porte - Cornice di finitura - Afdek profiel - Lengipuu 	2	30x38	592
TL2 44263	Covering moulding - Deckungsprofil - Profils de finition verticaux a fixer a l'exterieur du cadre de la porte - Cornice di finitura - Afdek profiel - Lengipuu 	2	30x38	1900
FF3 44385	Covering moulding - Deckungsprofil - Profils de finition verticaux a fixer a l'exterieur du cadre de la porte - Cornice di finitura - Afdek profiel - Lengipuu 	1	30x38	1980
FF2 42346	Fixing fillet - Fixirungsleiste - Profil de fixation - Massello di fissaggio - Bevestiging lijstwerk - Tenderlijst 	1	12x44	1980
CF1 974	Corner fillet - Deckleiste - Profils de finition angles a l'exterieur - Massello d'angolo - (hoek)lijst - Nurgaliist 	2	18x70	2166
CF2 22932	Corner fillet - Deckleiste - Profils de finition angles a l'exterieur - Massello d'angolo - (hoek)lijst - Nurgaliist 	2	18x70	2280
CF3 30191	Corner fillet - Deckleiste - Profils de finition angles a l'exterieur - Massello d'angolo - (hoek)lijst - Nurgaliist 	2	18x90	2280
CF4 30192	Corner fillet - Deckleiste - Profils de finition angles a l'exterieur - Massello d'angolo - (hoek)lijst - Nurgaliist 	2	18x90	2394
PL1 42936	Railing strip - Begrenzungsleiste - Rembarde - Sbarra - Afscheidingslijst - Piirdelaud 	2	18x70	600

Pos	03.02.2023 Piece list - Stückliste - Liste des pièces - Elementi - Stuklijst - Tükitalabel Art. Nr. 2855719 8/19	Arv	Profiil (mm)	Pikkus (mm)
PL2 43523	Railing strip - Begrenzungsleiste - Rembarde - Sbarra - Afscheidingslijst - Piirdelaud 	4	18x70	1927
PL3 35597	Railing strip - Begrenzungsleiste - Rembarde - Sbarra - Afscheidingslijst - Piirdelaud 	2	18x70	2000
PL4 44265	Railing strip - Begrenzungsleiste - Rembarde - Sbarra - Afscheidingslijst - Piirdelaud 	2	18x90	790
PL5 40851	Railing strip - Begrenzungsleiste - Rembarde - Sbarra - Afscheidingslijst - Piirdelaud 	2	18x90	2210
P3 44712	Post - Pfosten - Poteau - Piede registrabile - Stijl - Post 	2	55x55	2050
P1 44805	Post - Pfosten - Poteau - Piede registrabile - Stijl - Post 	2	55x55	2280
P2 44757	Post - Pfosten - Poteau - Piede registrabile - Stijl - Post 	2	55x55	2350
TB1	Fascia board - Traufbrett - Bandeau de toit - Finitura lati tetto - Gevellijst - Räästalaud 	2	18x120	4136
TB2 14173	Fascia board - Traufbrett - Bandeau de toit - Finitura lati tetto - Gevellijst - Räästalaud 	2	18x120	4056
FS 44292	Fascia sheet - Abschlussprofil - Profil de finition métallique pour débord de toiture - Scossalina di protezione dall'acqua per bordo di legno - Afdek profiel / boordprofiel - Räästaplekk 	6		2200
DRV-1 44268	Roof edge reinforcement - Dachrandverstärkung - Corniere de renfort de bord de toit - Rinforzo x tetto - Dakrand versterking - Räästatugevdus 	2	28x34	4056
FF1 980	Fixing fillet - Fixierungsleiste - Profil de fixation - Massello di fissaggio - Bevestiging lijstwerk - Tenderliist 	2	18x28	1910
HS28 5602	Screw for fascia sheet - Schraube für abschlussprofil - Vis pour profil de finition métallique pour débord de toiture - Viti per fissare i folgi di gronda - Schroef voor afsluit (afdek)profiel - Katusekruvi 	42	4.8x28	
HS9 5106	Screw for wall details - Schraube für wand details - Vis pour mur details - Viti per elementi della porta - Schroef voor wand details - Kruvi seinadetailile 	408	3.5x50	
HS4 5102	Screw for corner fillet - Schraube zur befestigung deckleiste - Vis pour profils de finition angles a l'exterieur - Viti per massellino d'angolo - Schroef voor afdeklijst (hoek) - Kruvi nurgaliistule 	60	3x30	
HS32 5107	Screw for door jamb - Schraube für türrahmen - Vis de fixation partie haute avec montants du cadre de porte - Viti x fissaggio montanti porte - Schroef voor deurkozijn - Kruvi ukse lengile 	4	4.5x25	
HS12 5109	Screw for covering moulding - Schrauben für deckungsprofil - Vis de fixation profils horizontaux haut inférieur et extérieur d'encadrement de porte - Vite per cornice di copertura - Schroef voor afdekprofiel - Kruvi piirdelauale 	48	4x40	
HS12 5109	Screw for covering moulding - Schrauben für deckungsprofil - Vis de fixation profils horizontaux haut inférieur et extérieur d'encadrement de porte - Vite per cornice di copertura - Schroef voor afdekprofiel - Kruvi piirdelauale 	80	4x40	
HS12 5109	Screw for fascia boards - Schrauben für traufbretter - Vis pour fixation bandeau de toit - Viti x striscia del tetto - Schroef voor gevellijst - Kruvi räästalauale 	42	4x40	
HS12 5109	Screw for roof edge reinforcement - Schrauben für dachrandverstärkung - Vis pour fixation corniere renfort de bord de toit - Viti x rinforzo bordo tetto - Schroef voor dakrand versterking - Kruvi räästatugevdusele 	18	4x40	
HS12 5109	Fixing fillet - Fixierungsleiste - Profil de fixation - Massello di fissaggio - Bevestiging lijstwerk - Tenderliist 	68	4x40	
HS12 5109	Screw for door jamb - Schraube für türrahmen - Vis de fixation partie haute avec montants du cadre de porte - Viti x fissaggio montanti porte - Schroef voor deurkozijn - Kruvi ukse lengile 	6	4x40	
HS18 5113	Screw for foundation - Schrauben zur befestigung fundament - Vis de fixations des poutrelles de fondations - Viti x fondamenta - Schroef voor fundering - Kruvi alusraamile 	4	5x120	

Art. Nr. 2855719



01

IAR2

IAR1

HS18

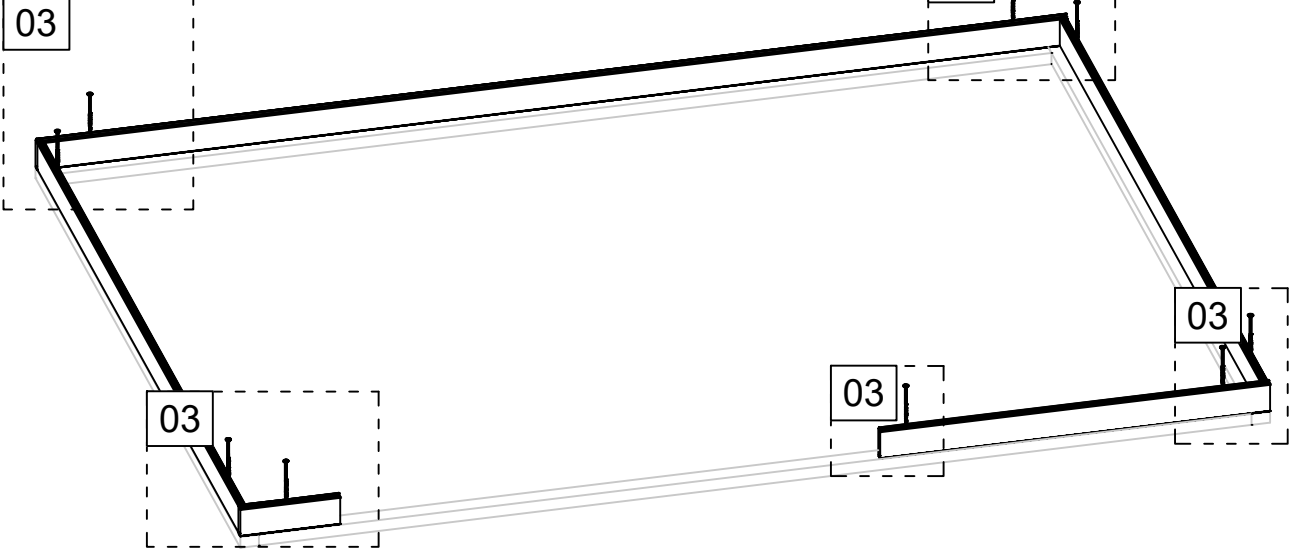
02

IAR1

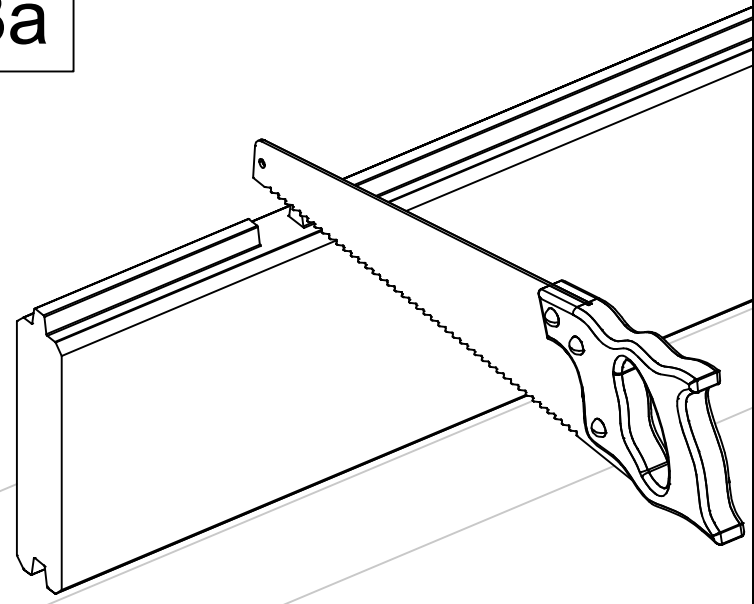
IAR2

HS18

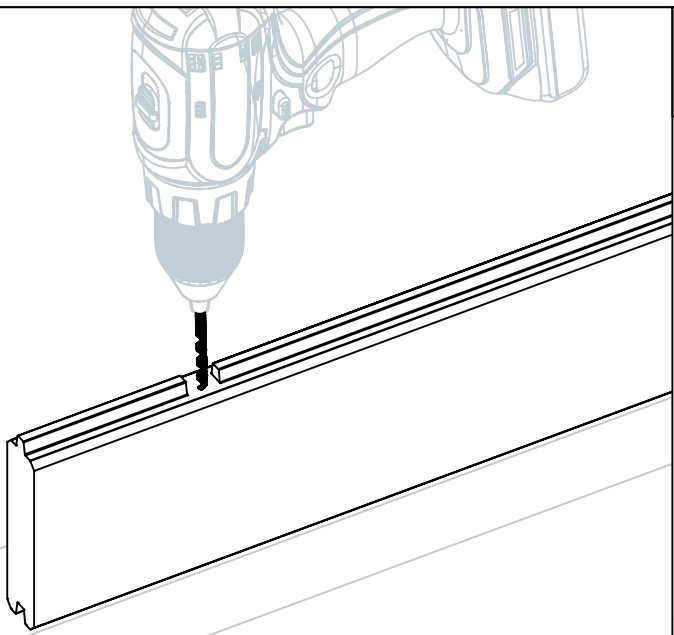
Art. Nr. 2855719



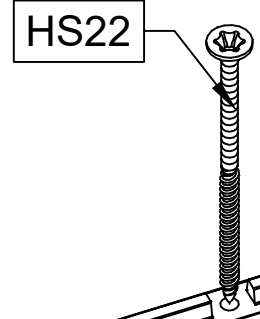
03a



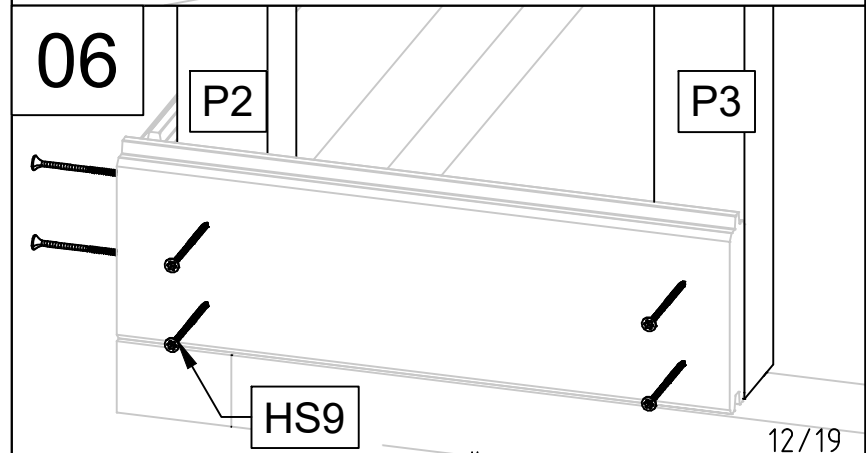
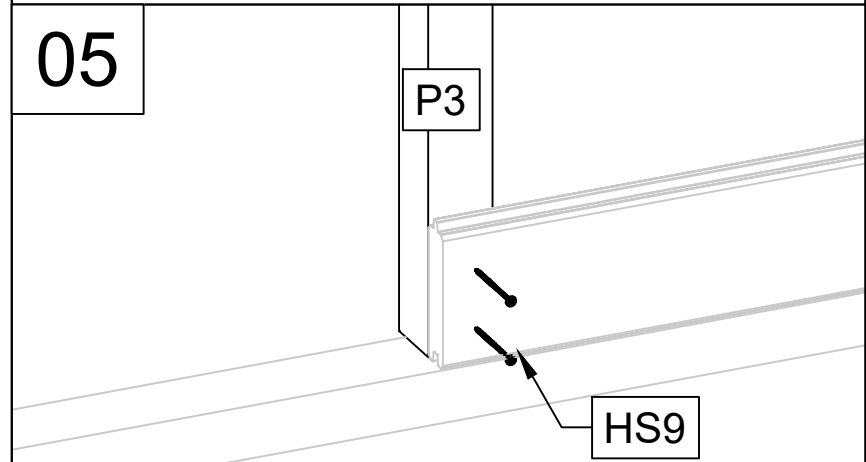
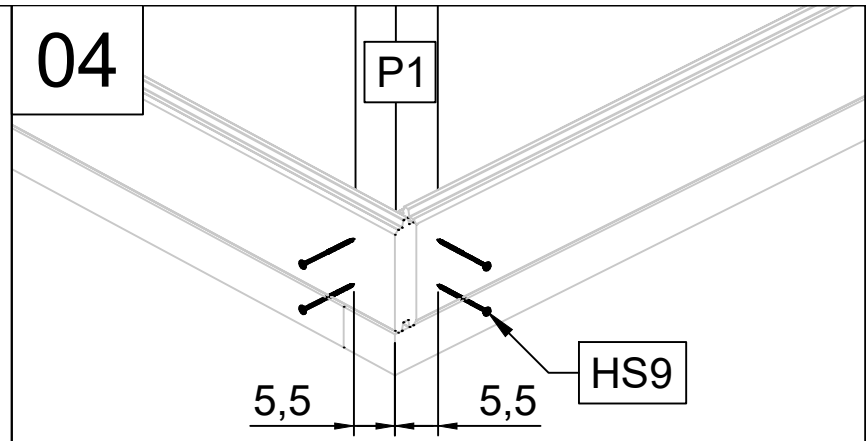
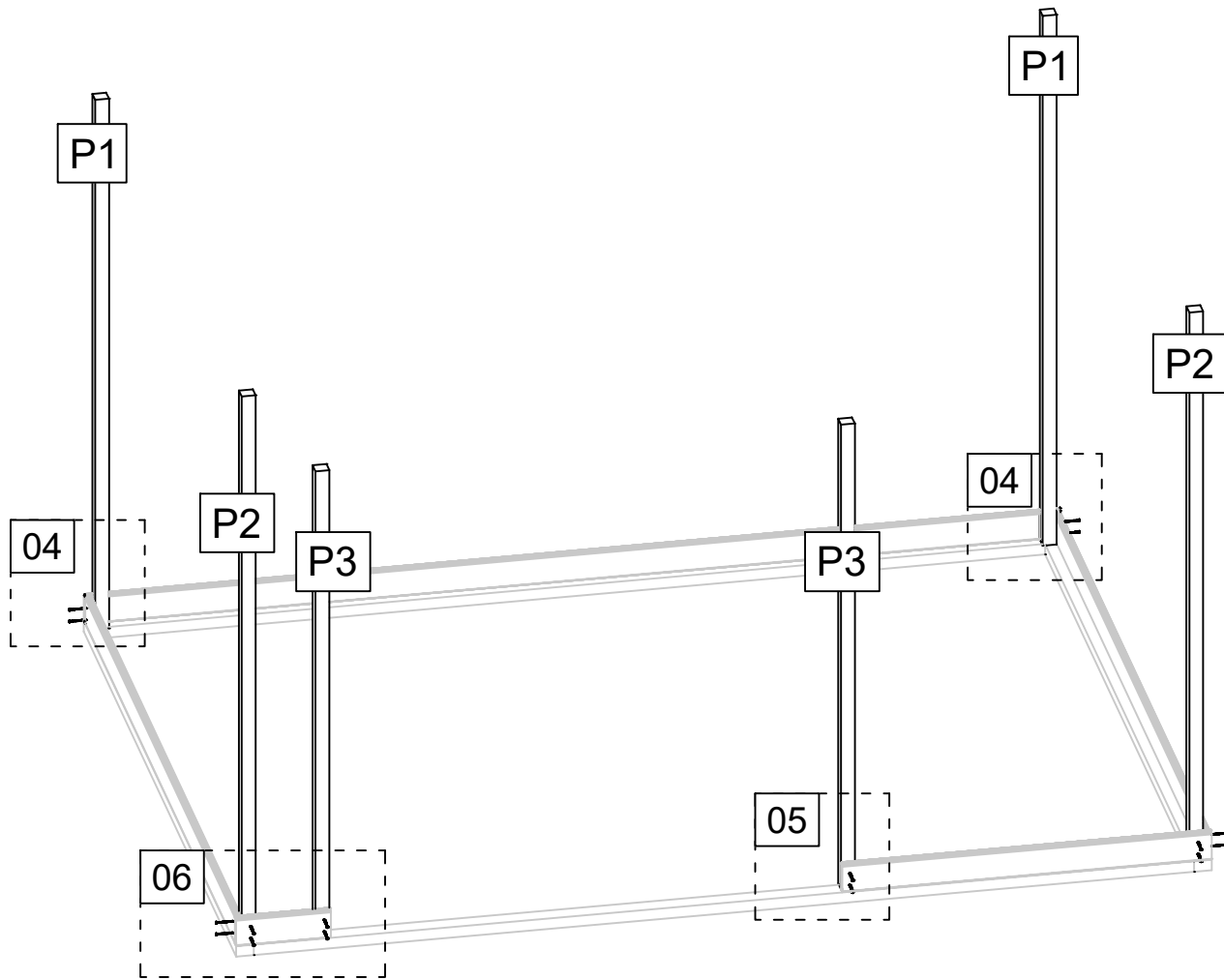
03b



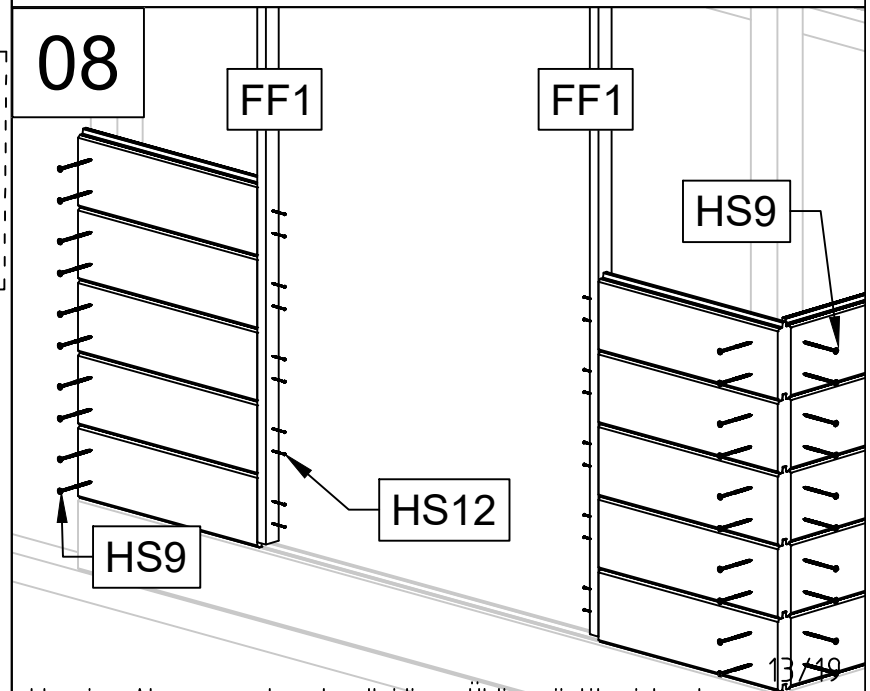
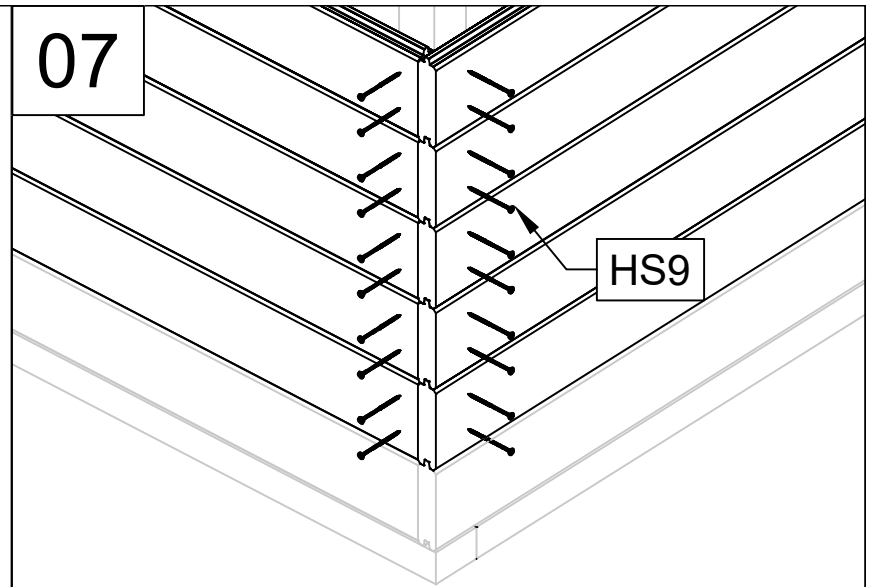
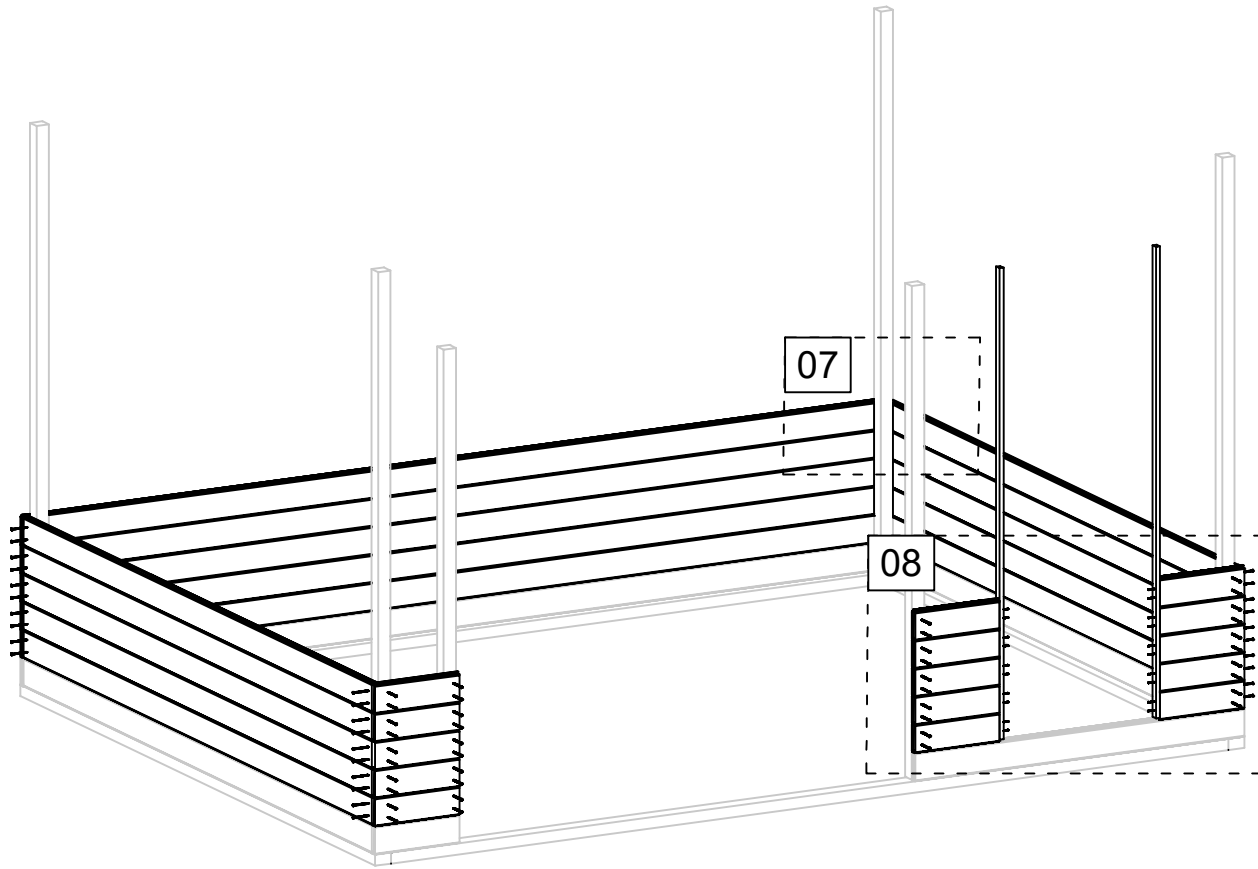
03c



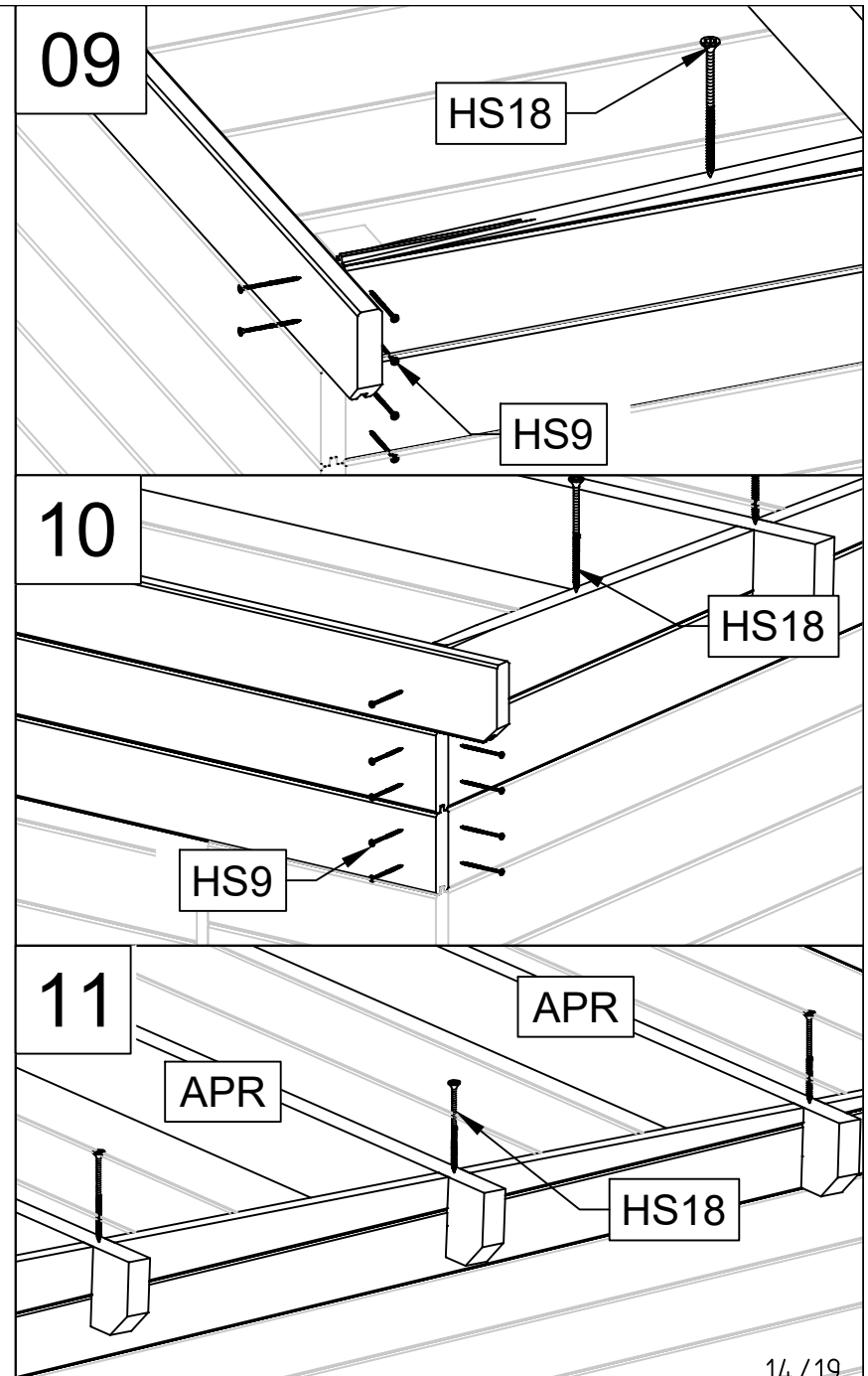
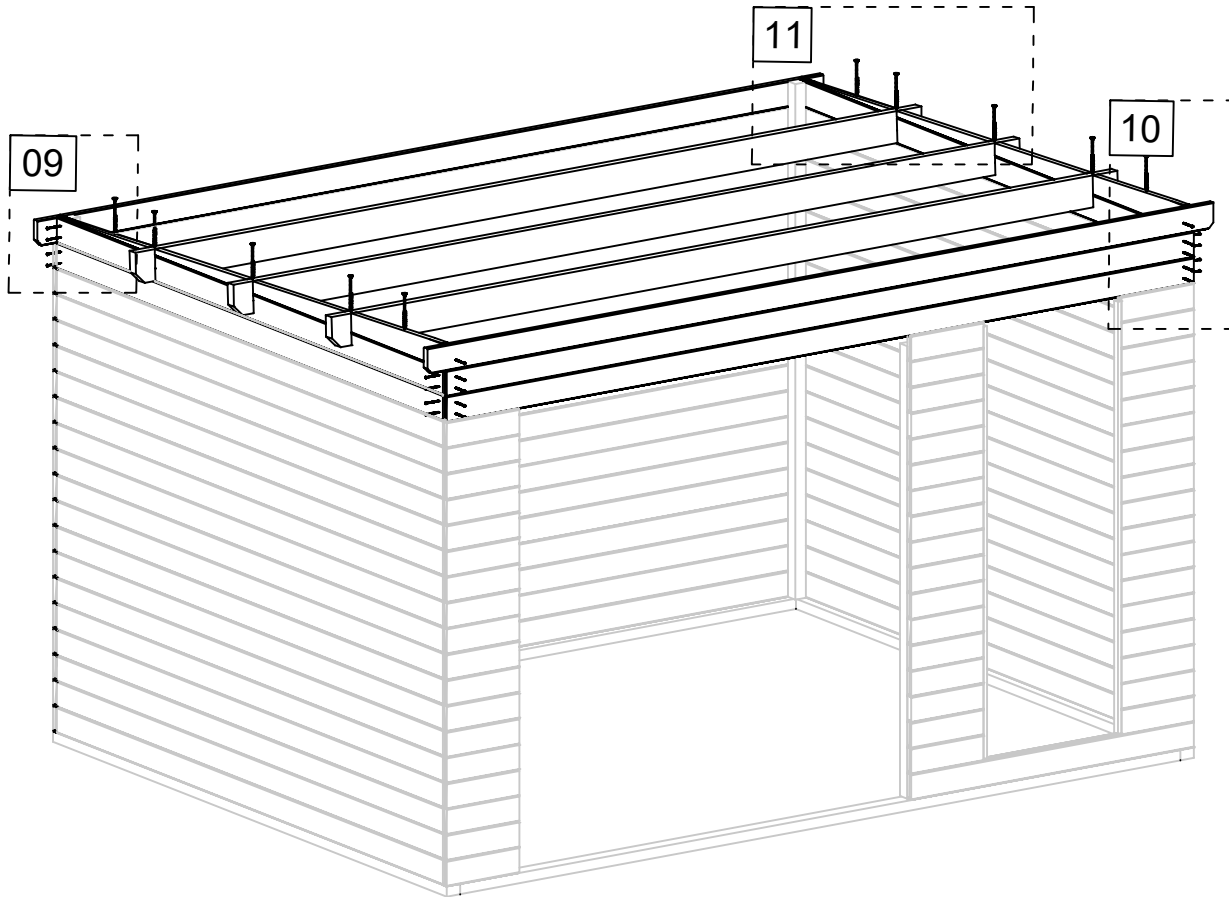
Art. Nr. 2855719



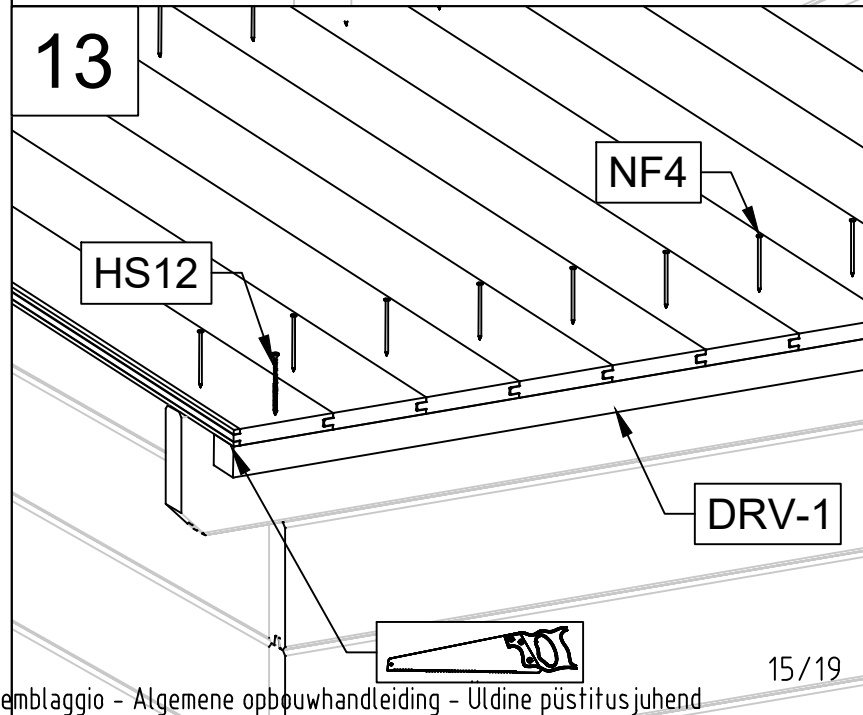
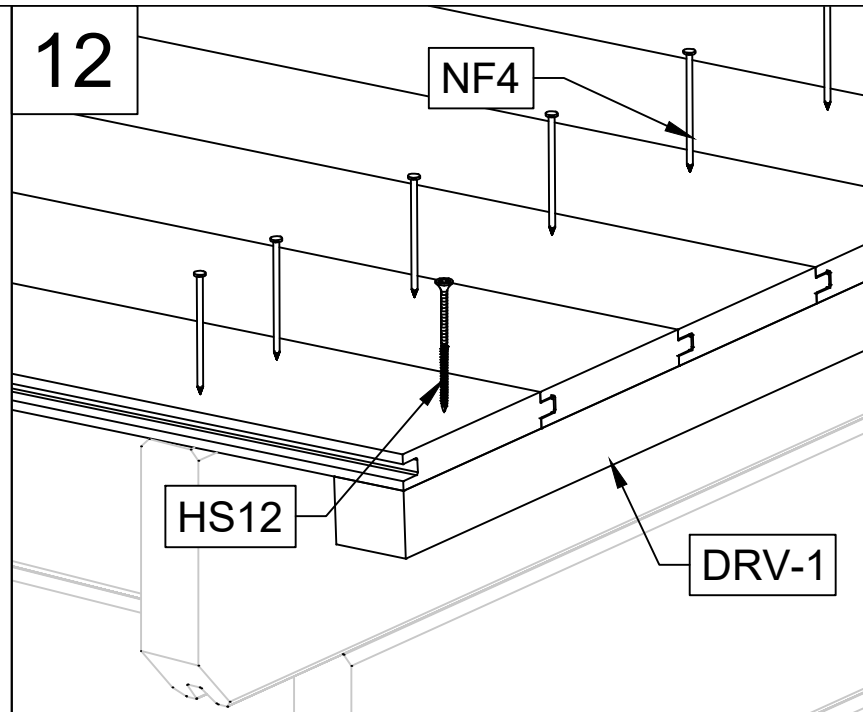
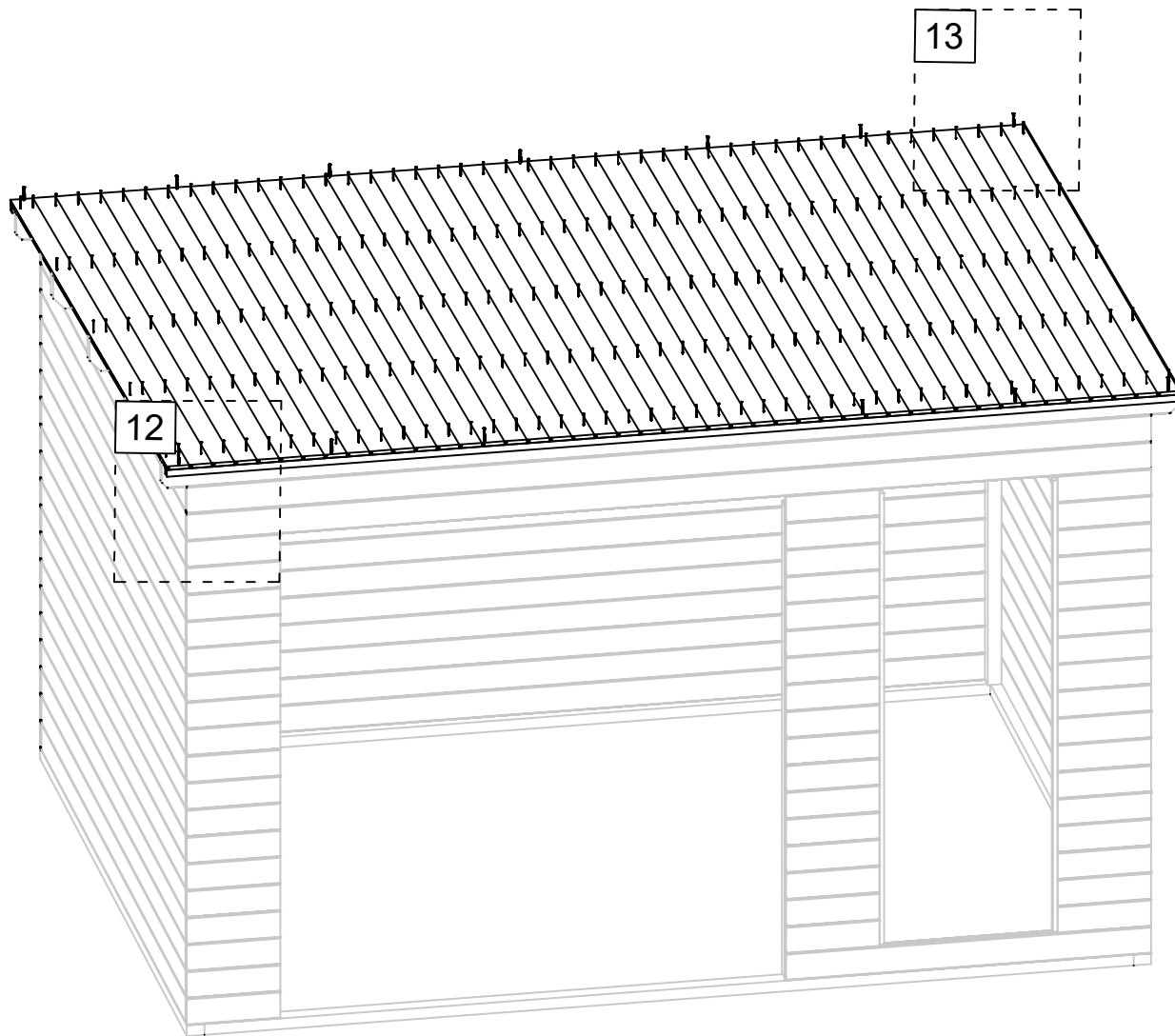
Art. Nr. 2855719



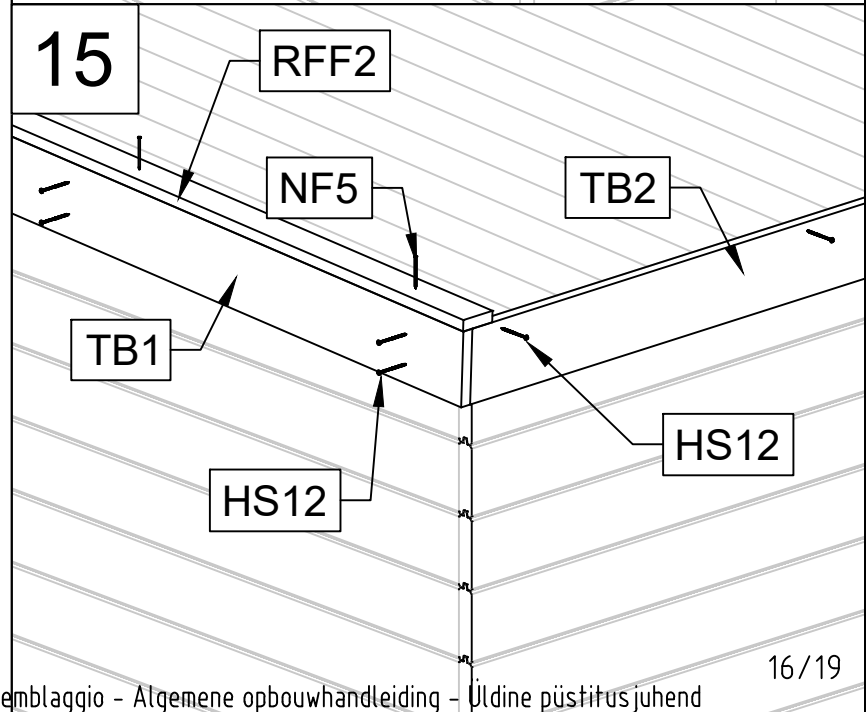
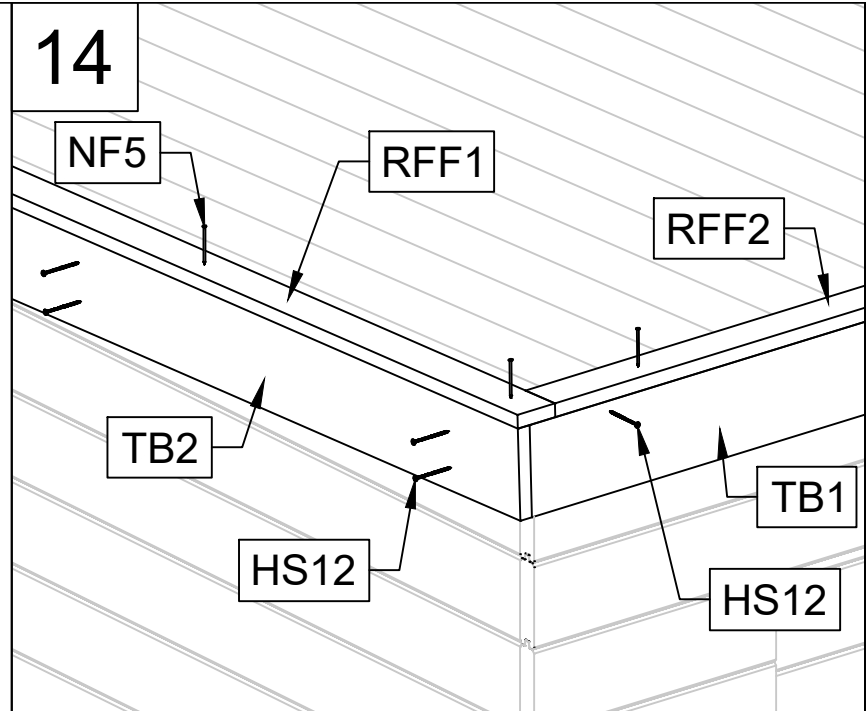
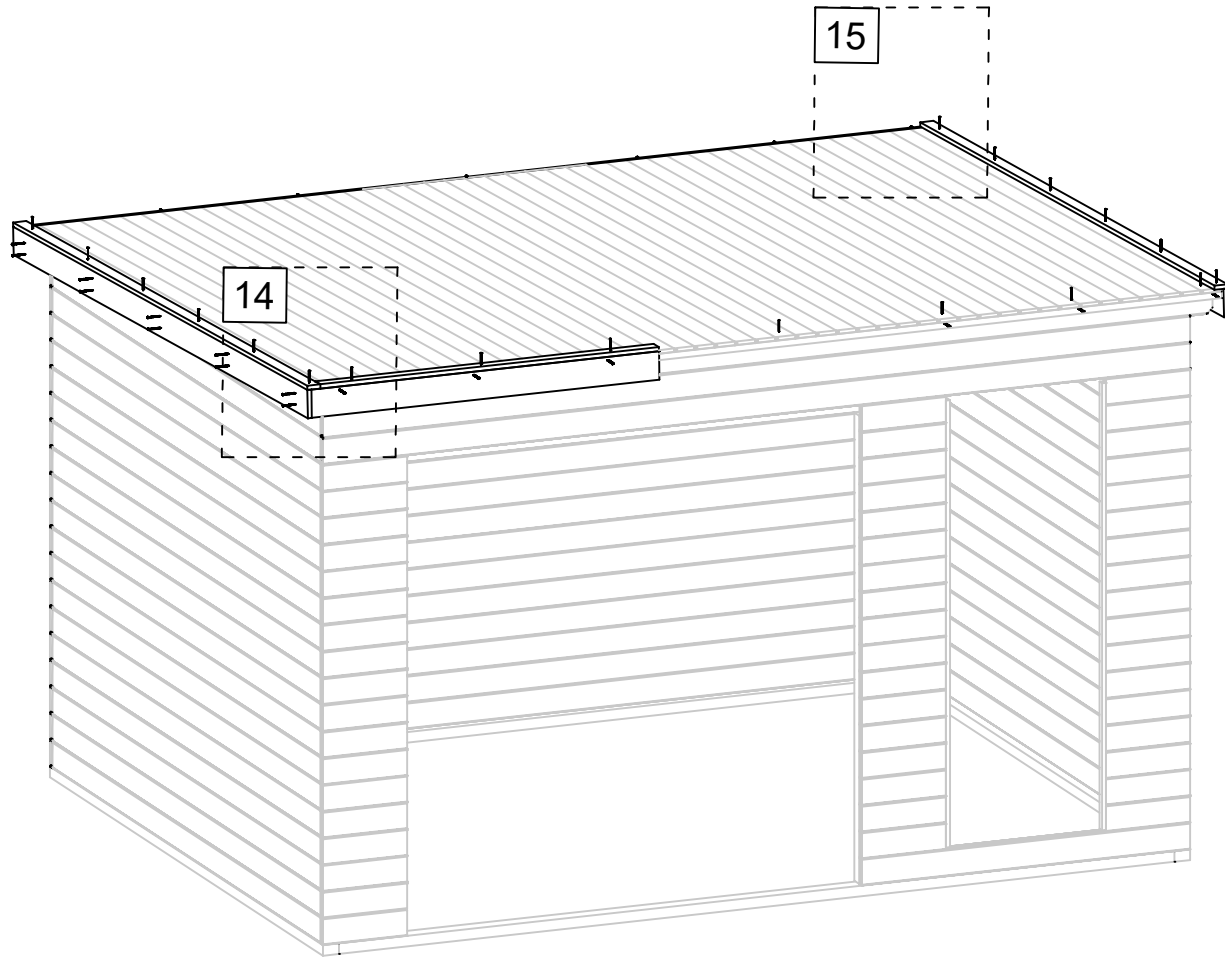
Art. Nr. 2855719



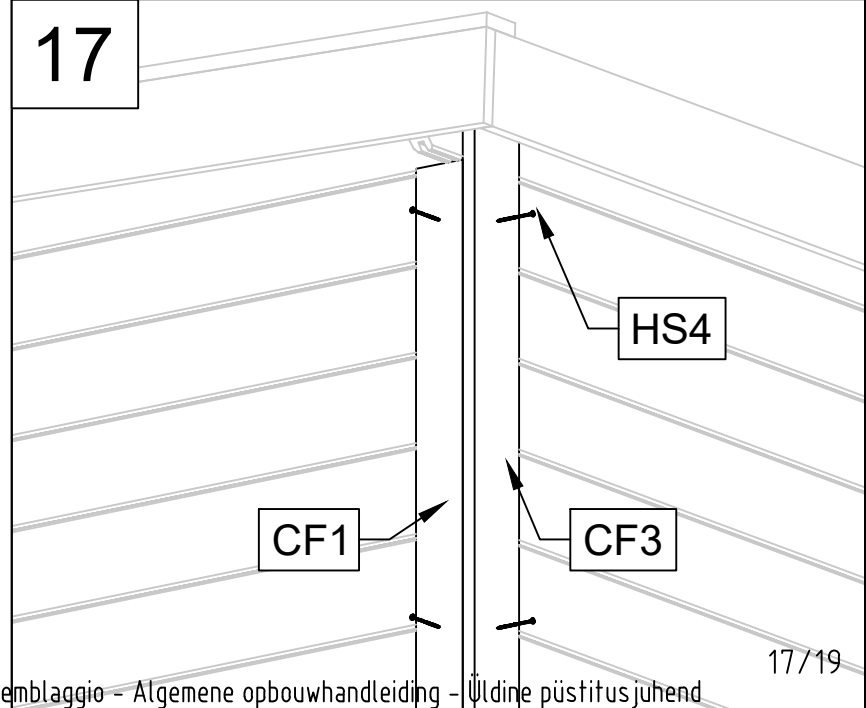
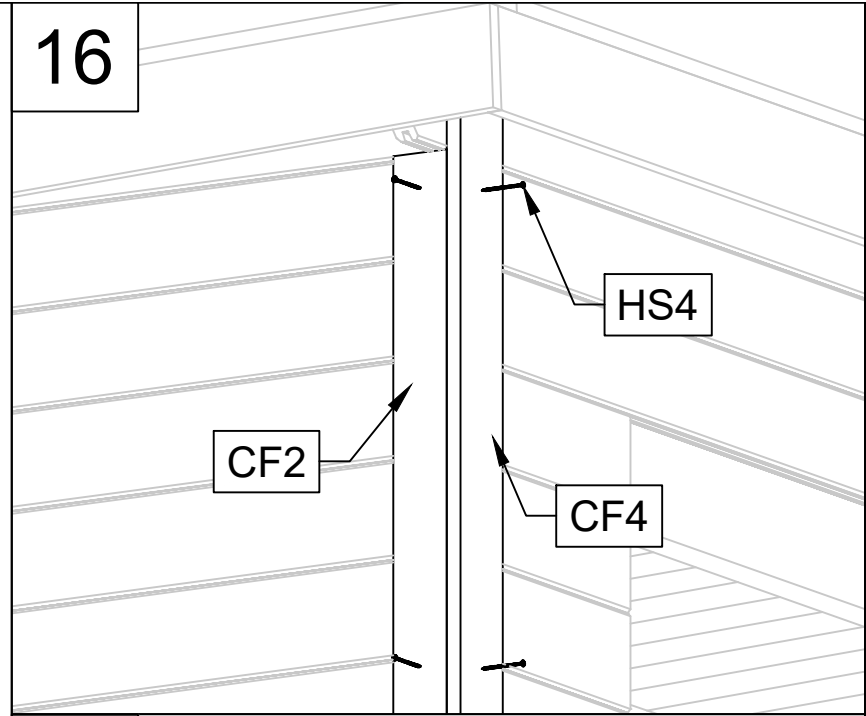
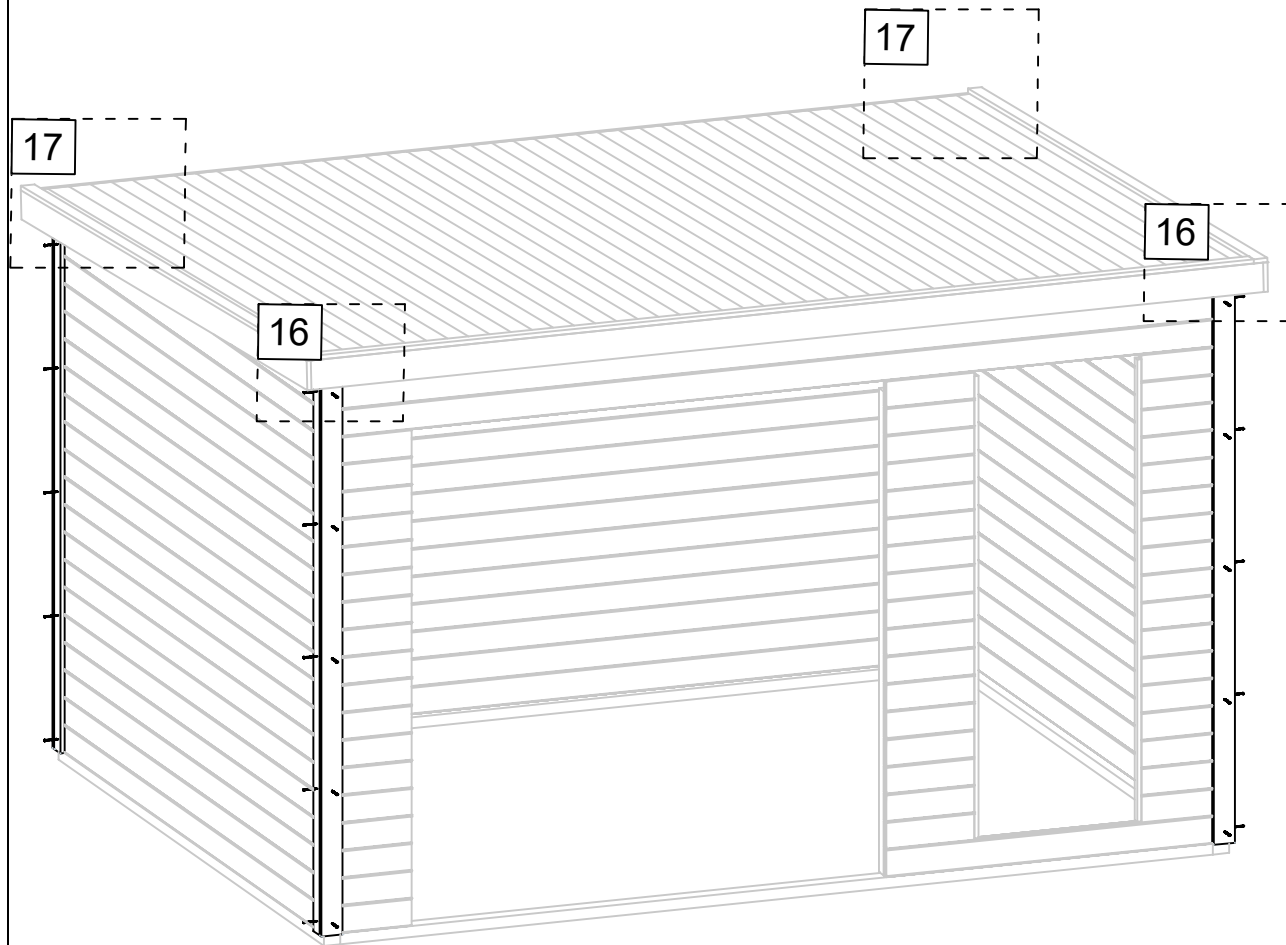
Art. Nr. 2855719



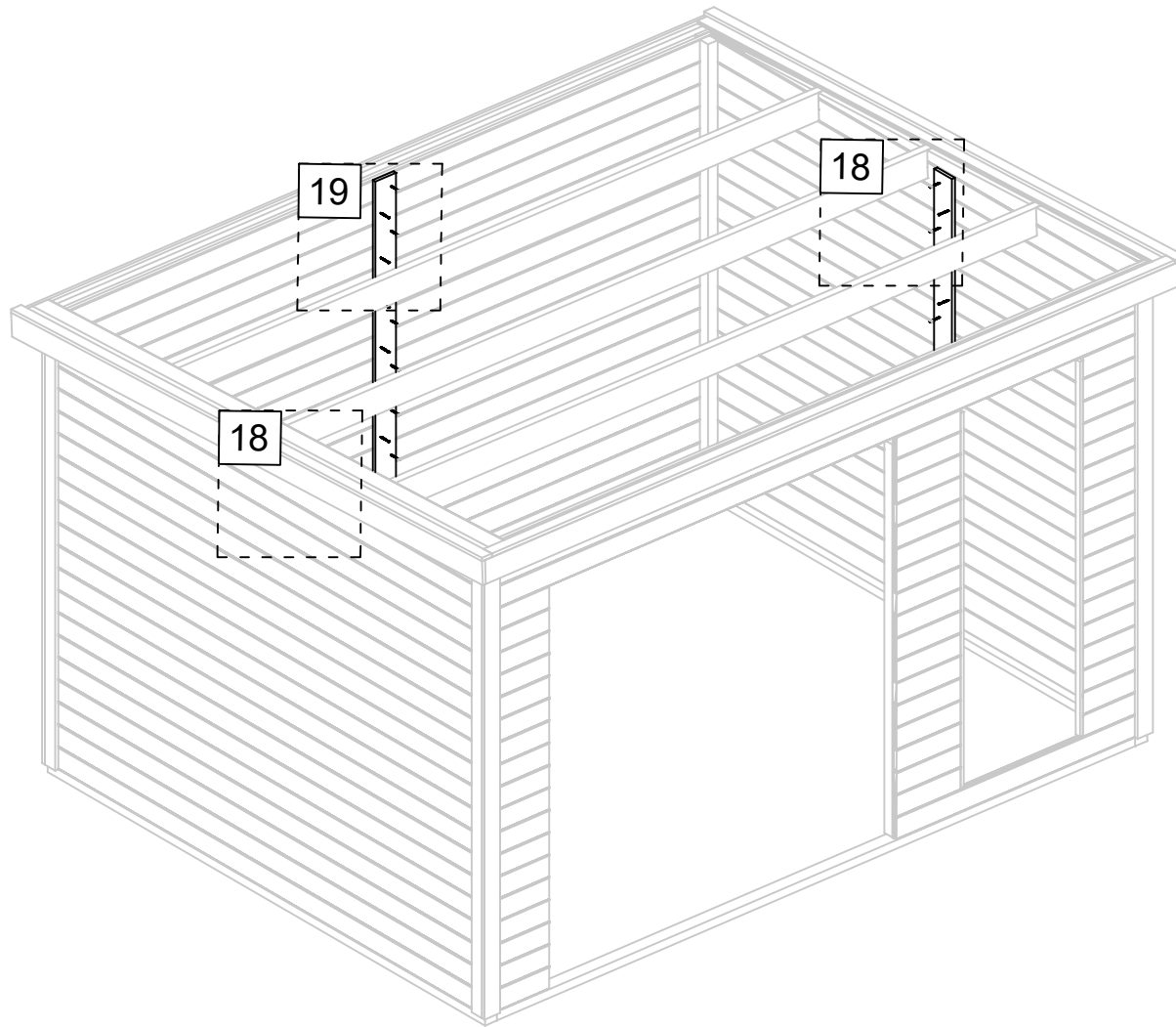
Art. Nr. 2855719



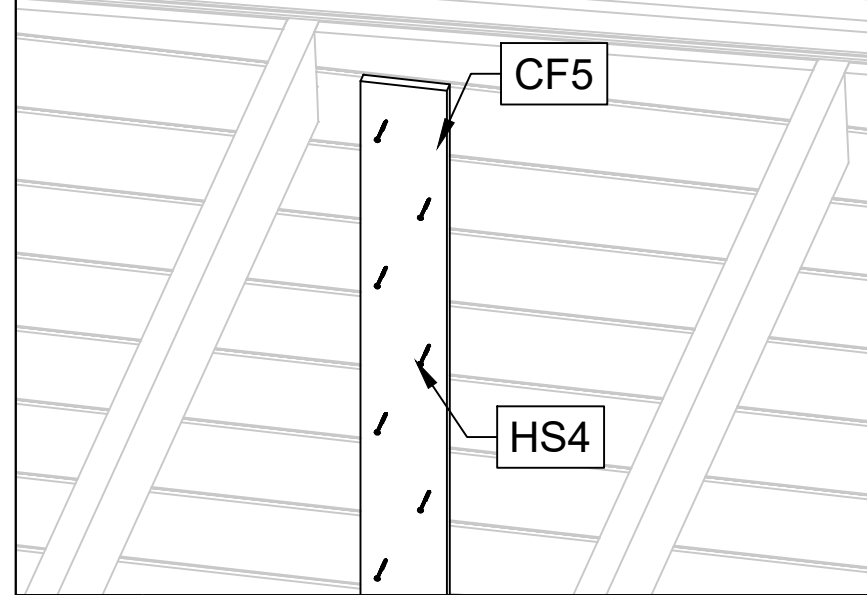
Art. Nr. 2855719



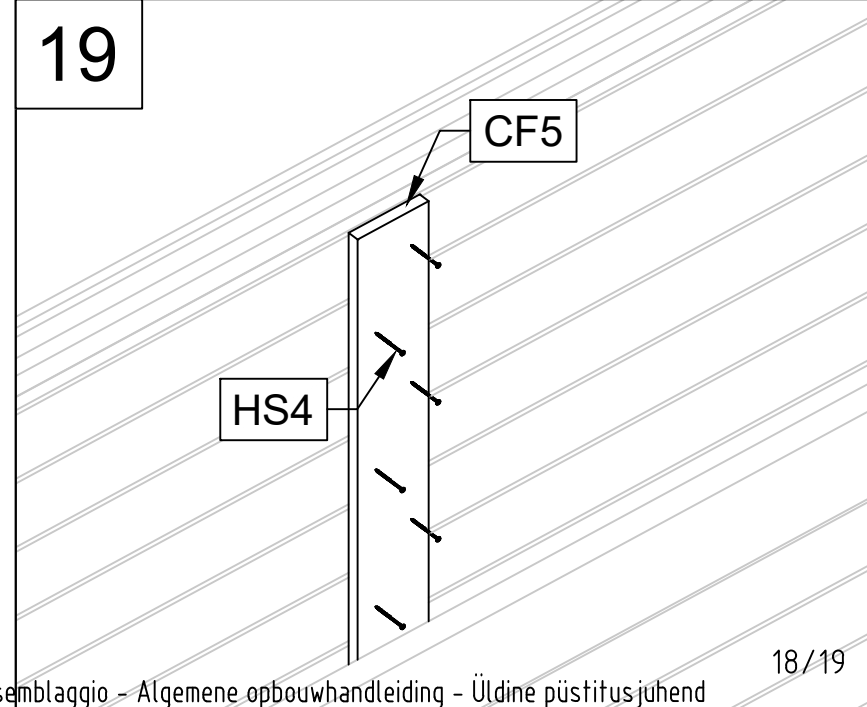
Art. Nr. 2855719



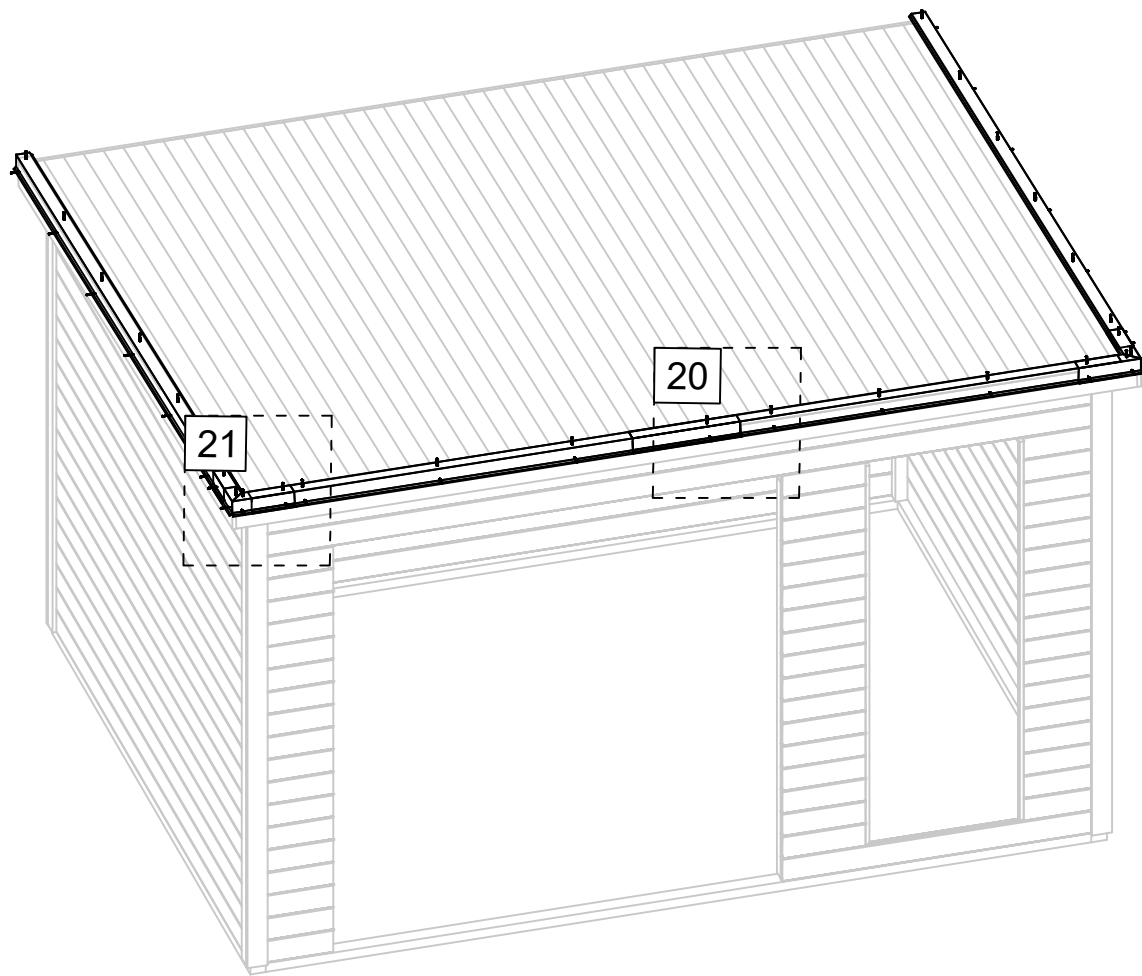
18



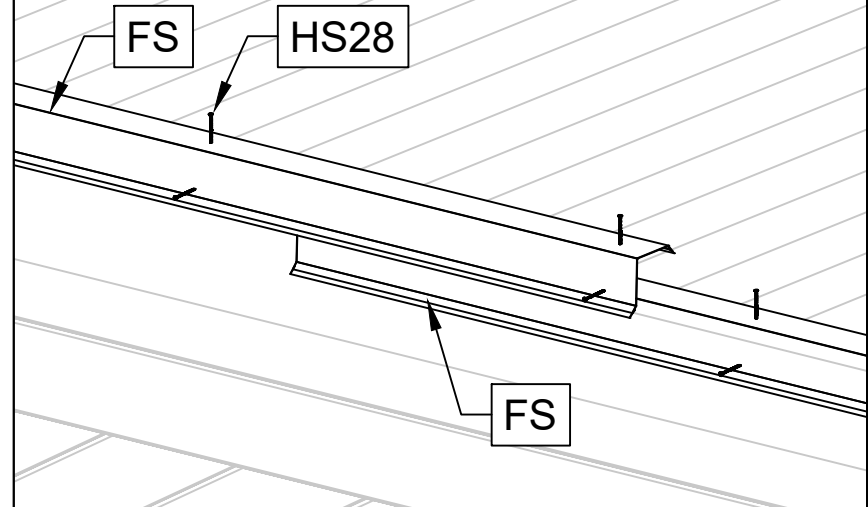
19



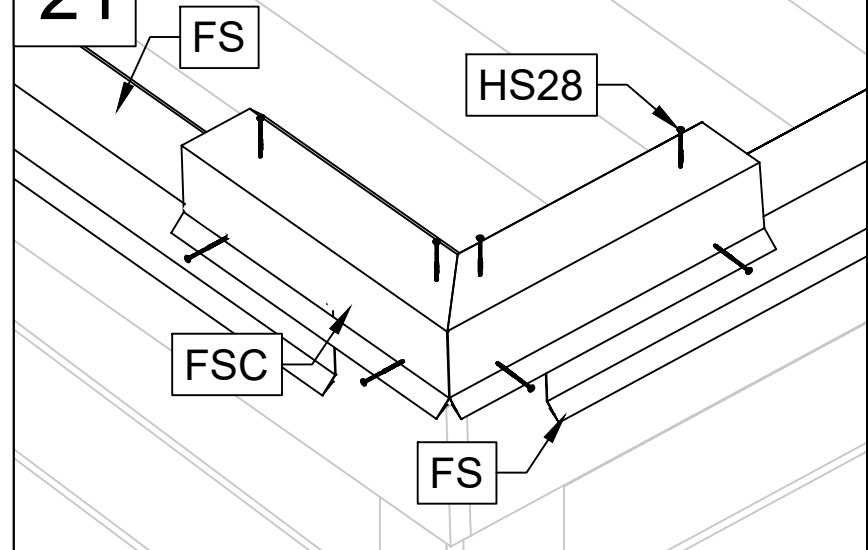
Art. Nr. 2855719



20

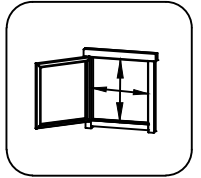


21

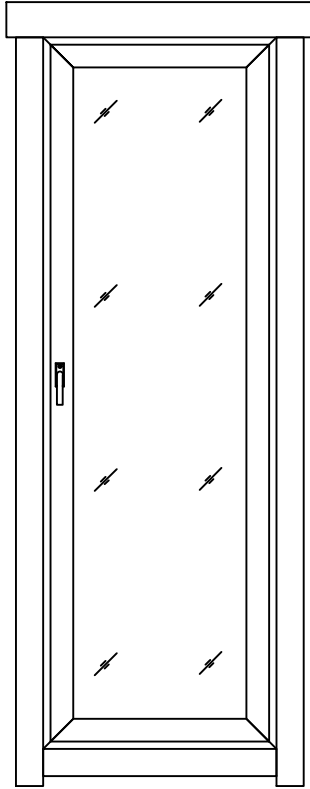


Pos	31.01.2023	Piece list - Stückliste - Liste des pièces - Elementi - Stuklijst - Tükítabel 600x1832 AL.A1.P RAL 7016	1/1	Q	P (mm)	L (mm)
-----	------------	--	-----	---	-----------	-----------

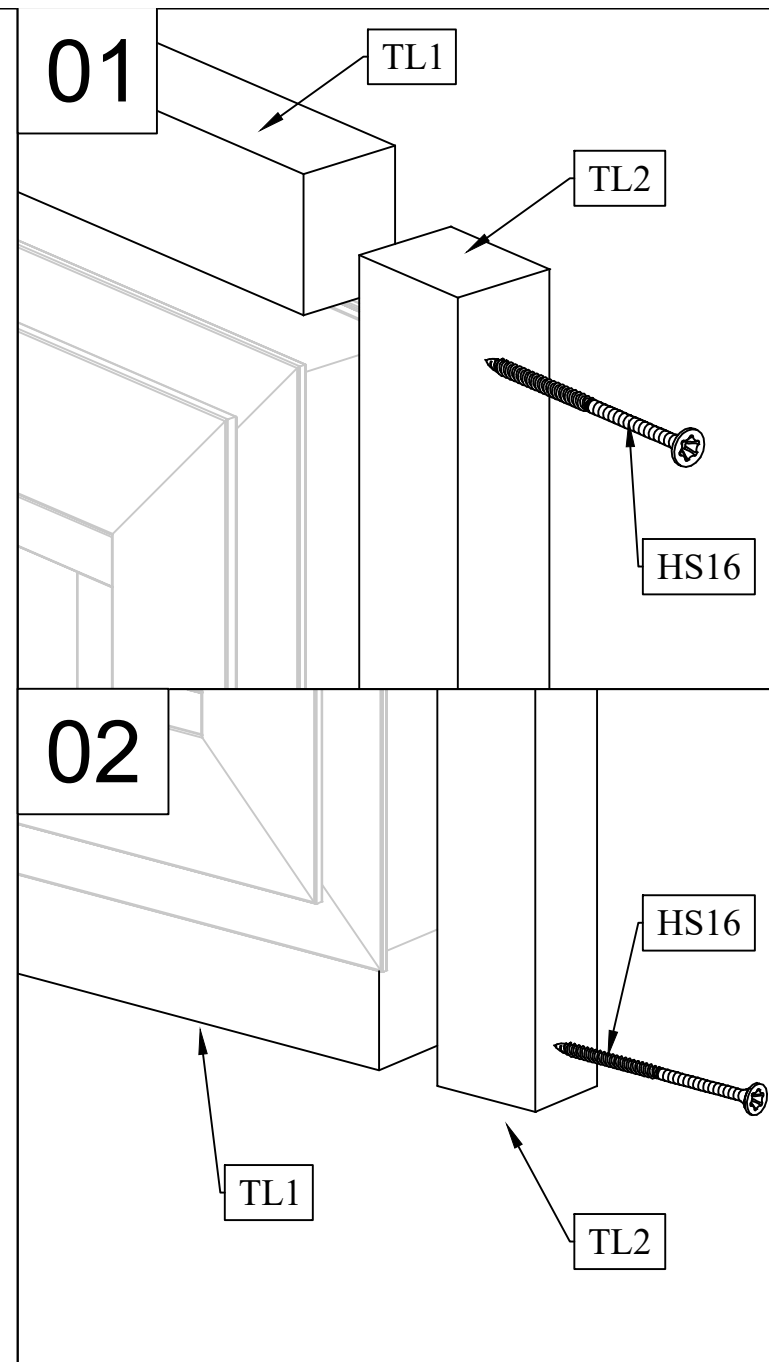
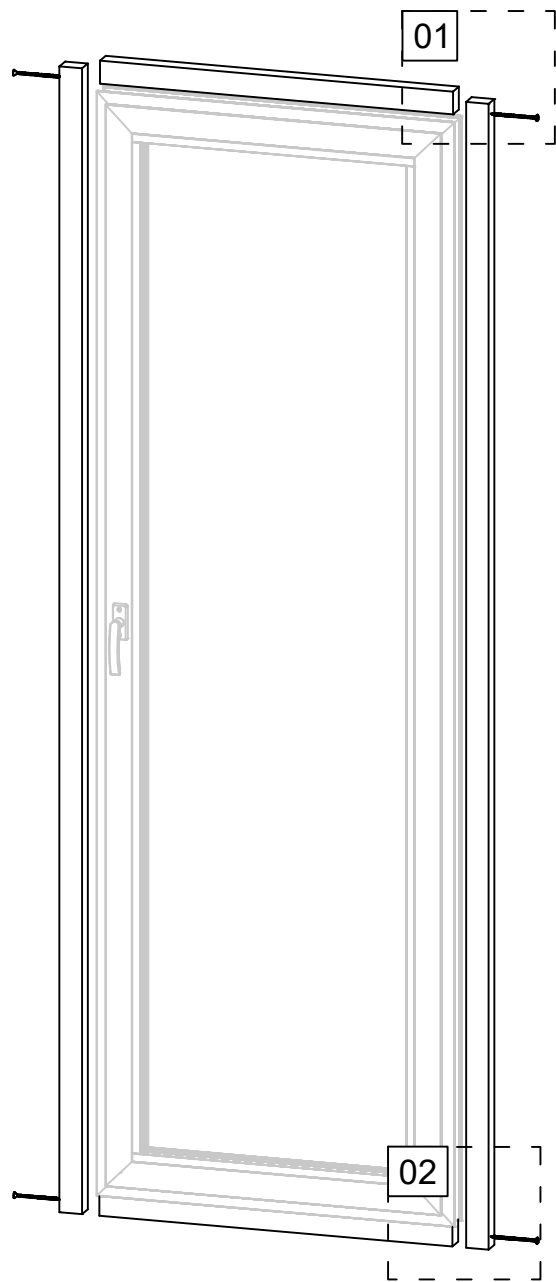
Glass size - Glasgröße - Taille de la vitre - Misura del vetro - Glas afmeting - Klaasi mõõt: 465x1697 mm

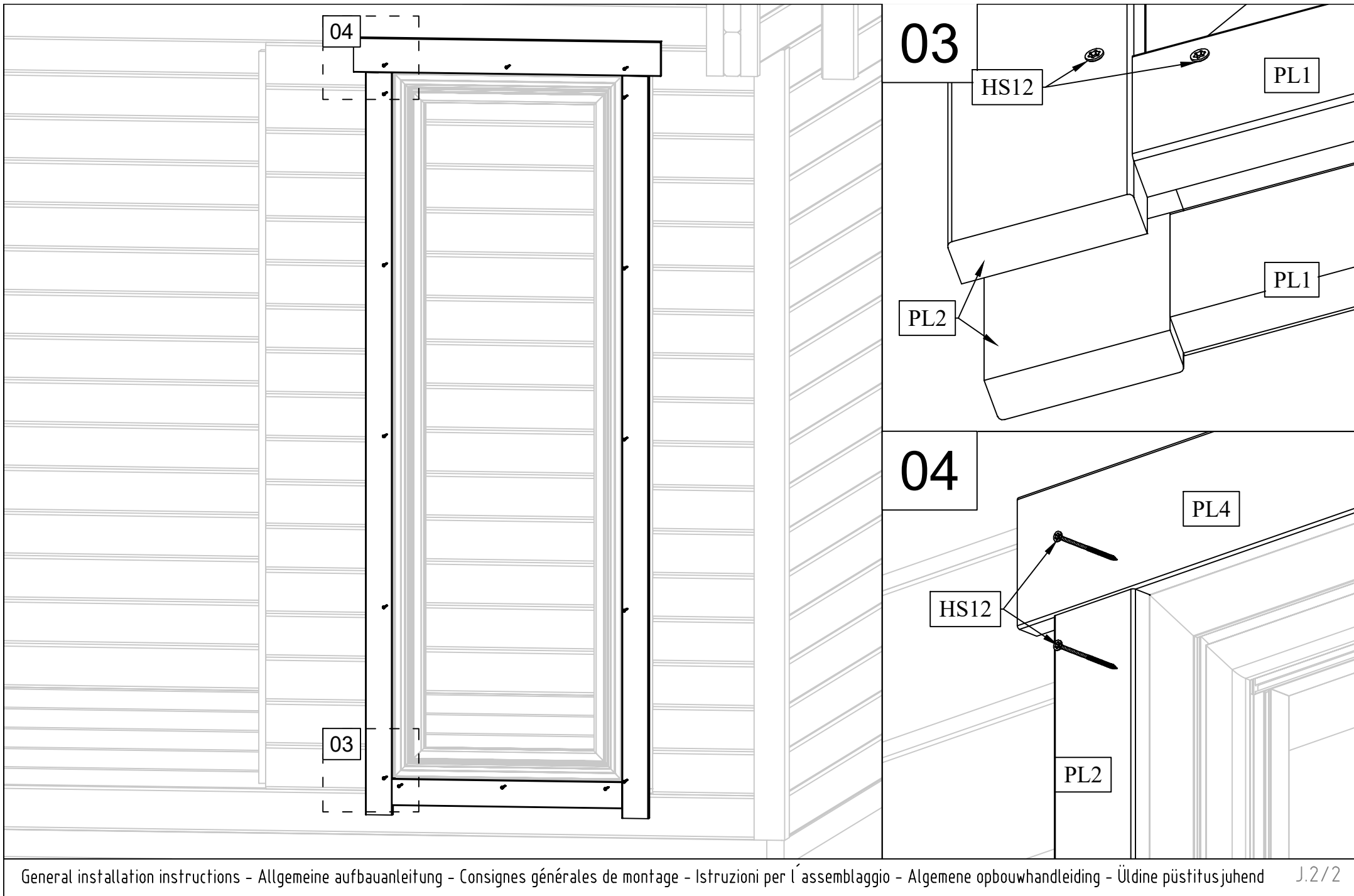


522x1754 mm

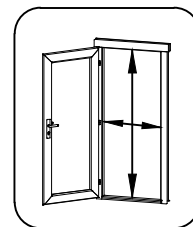


Non incluso nel pallet della cabina - Niet inbegrepen in de cabinepallet - Ei kuulu majapakki

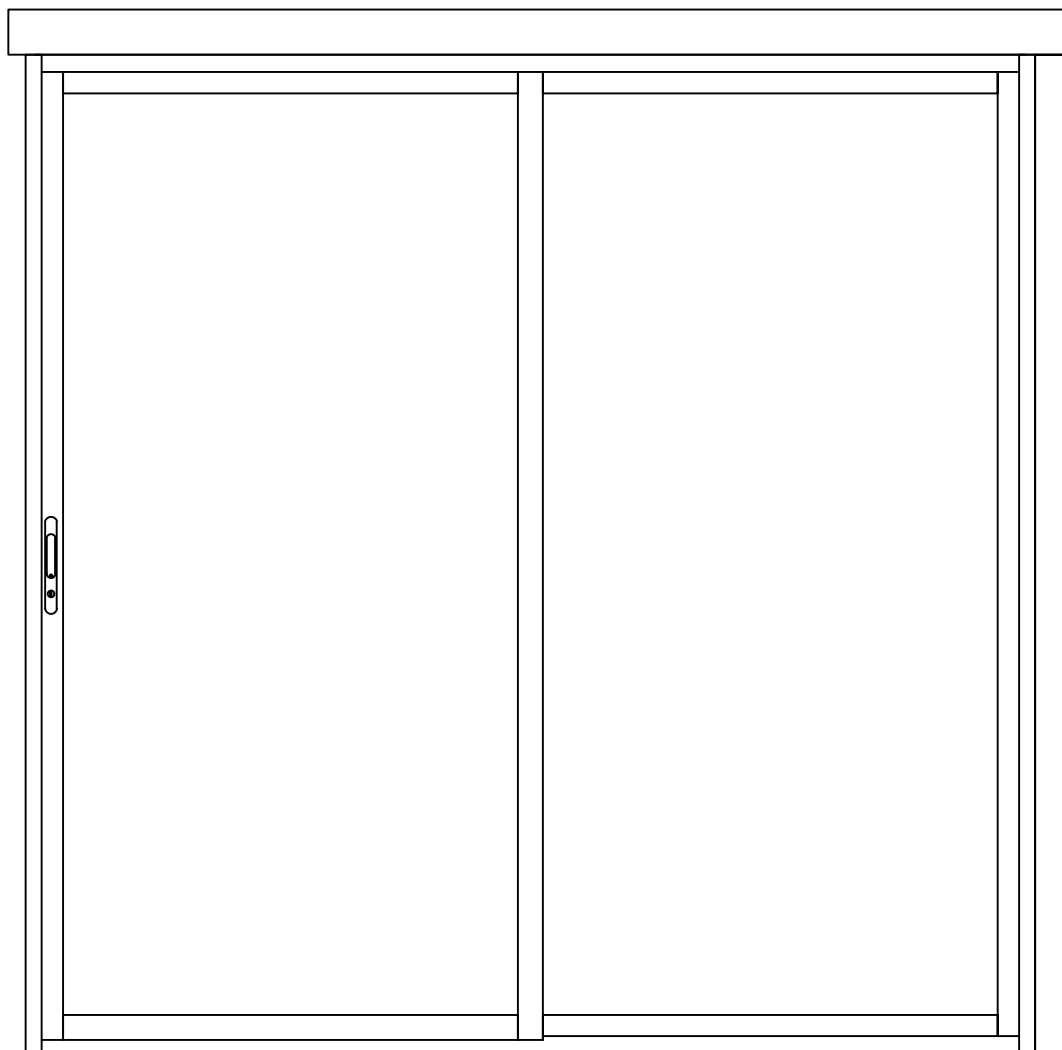




Glass size - Glasgröße - Taille de la vitre - Misura del vetro - Glas afmeting - Klaasi mõõt: 926x1859 mm

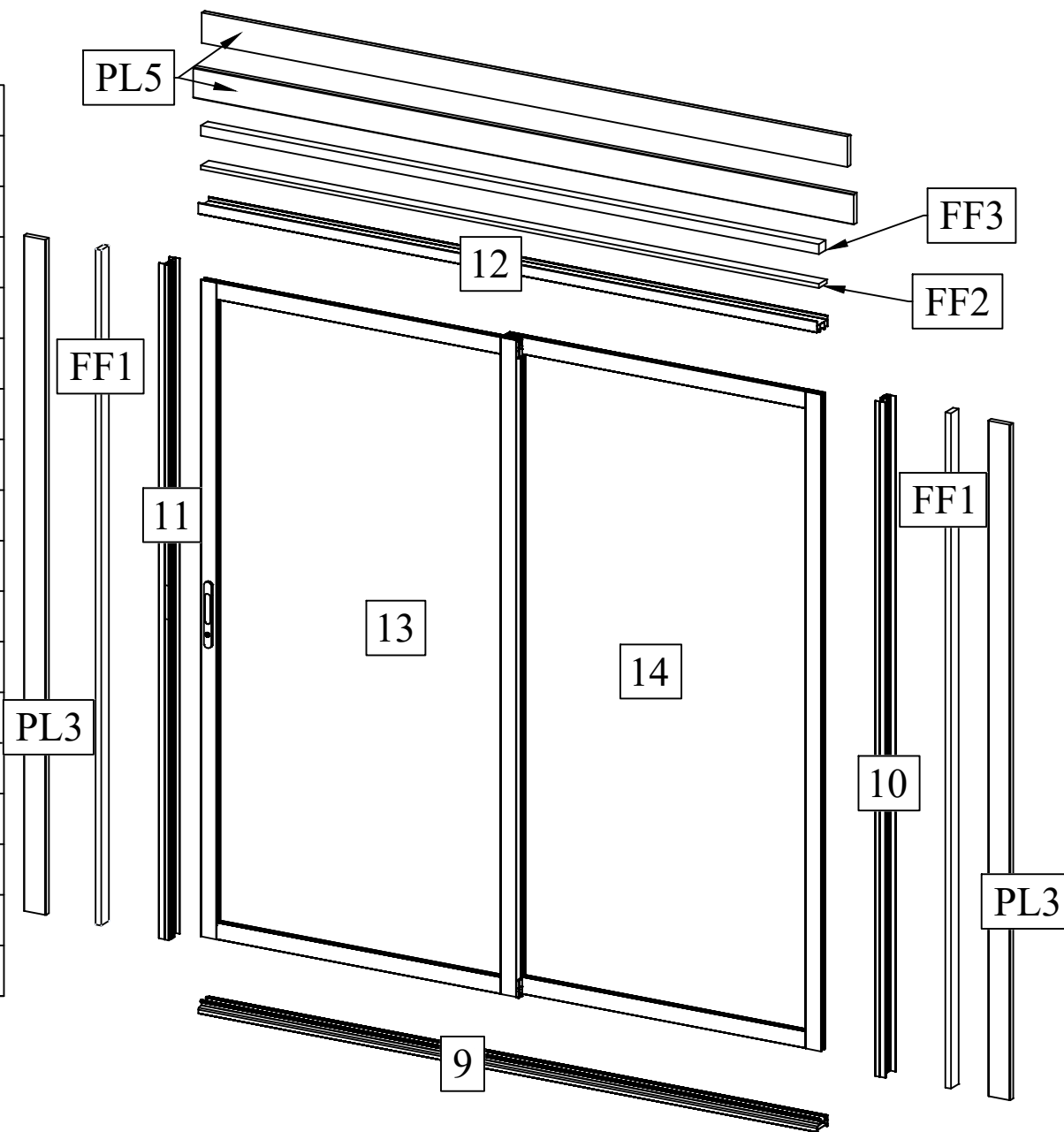


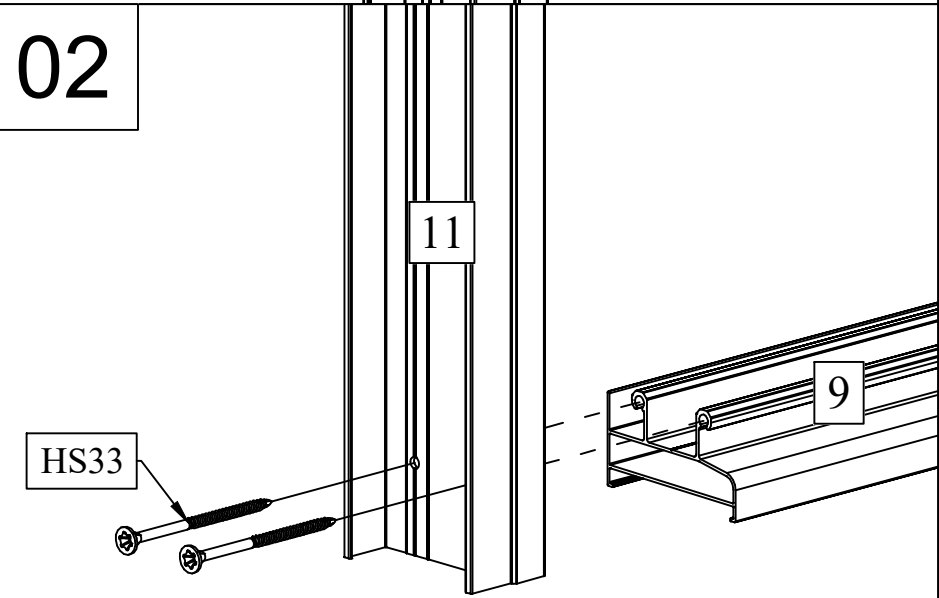
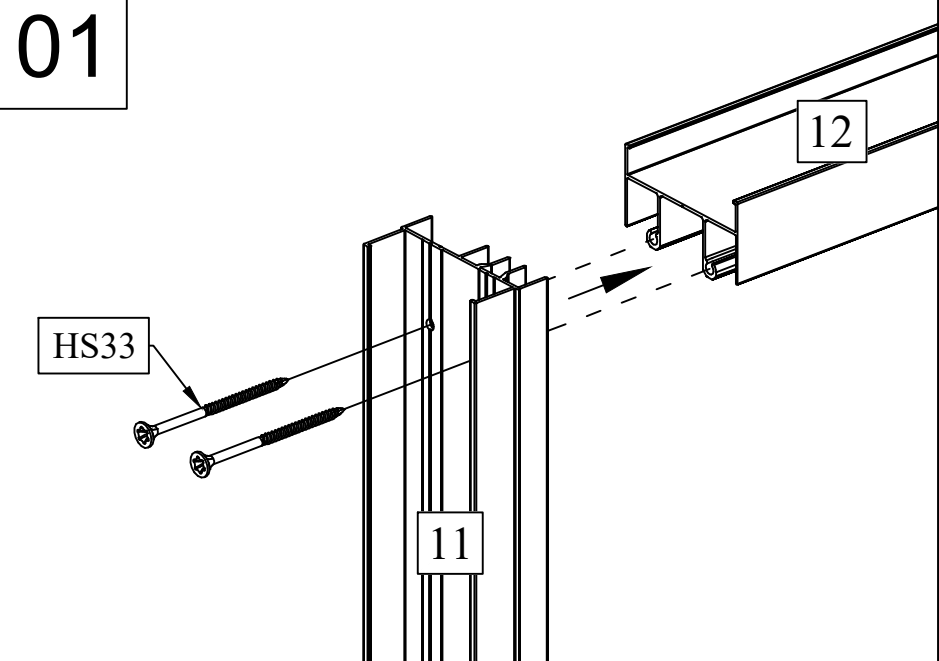
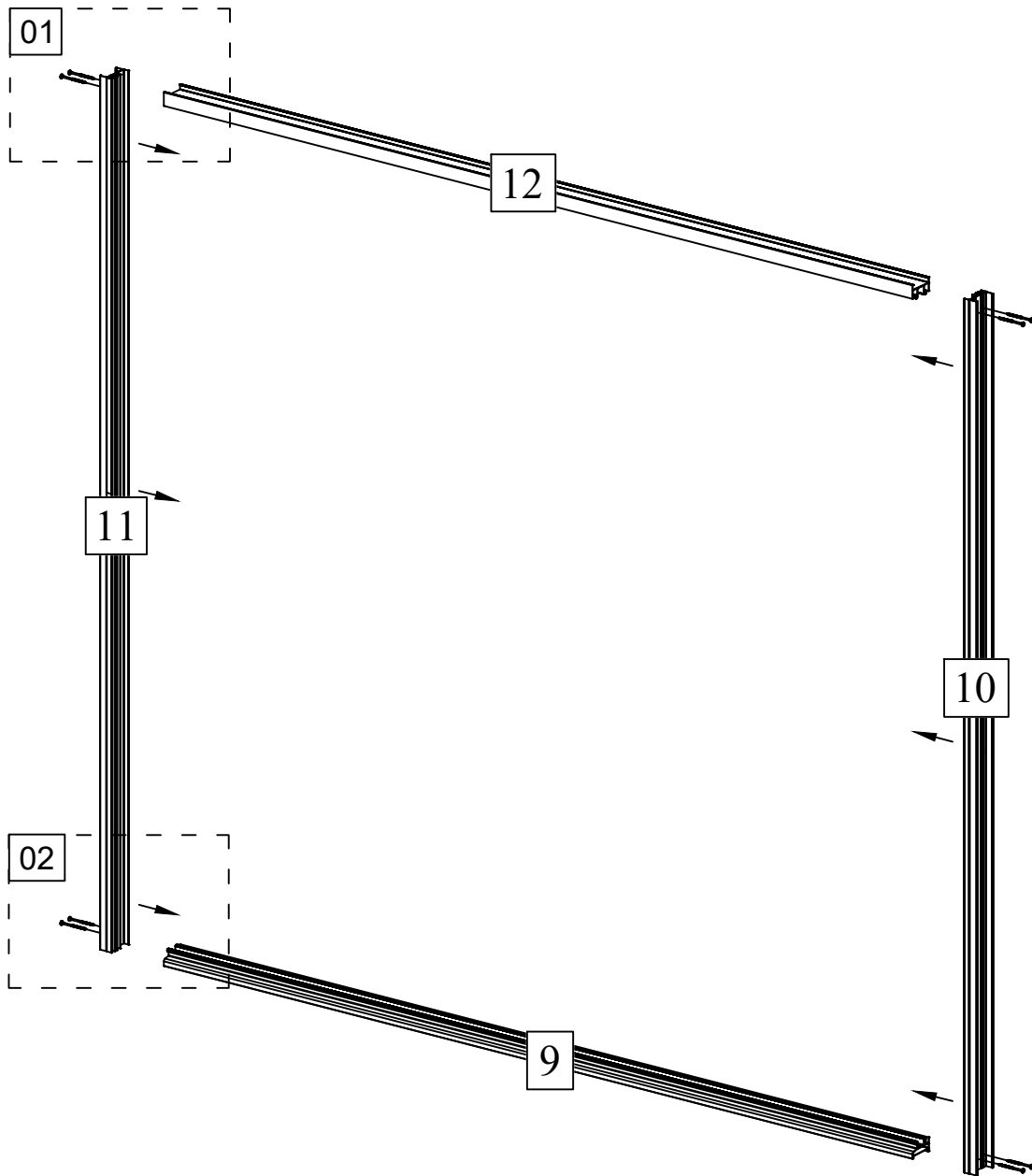
950x1930 mm

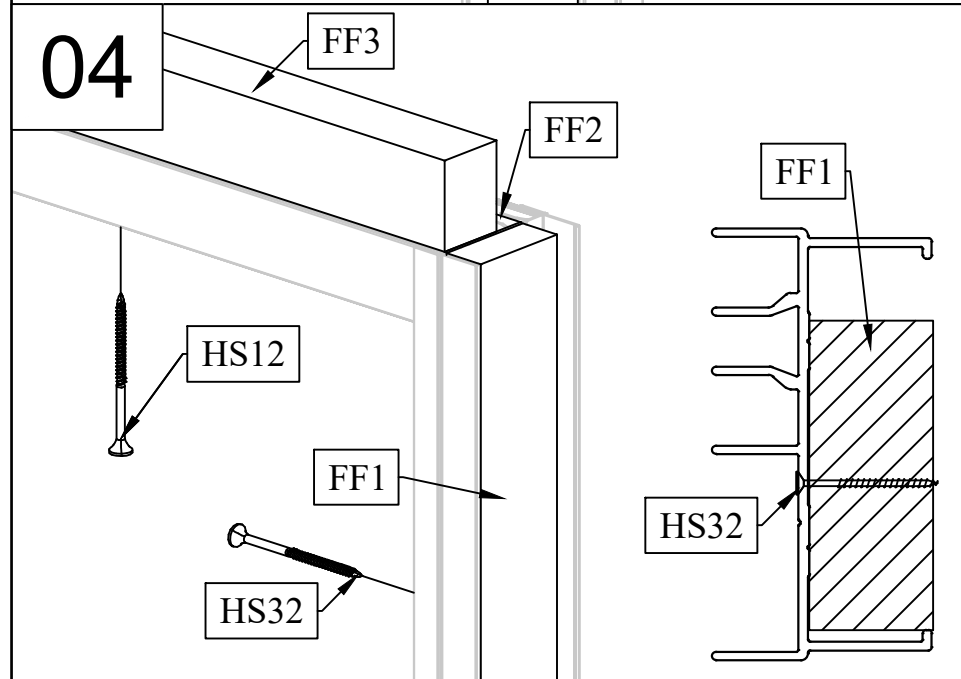
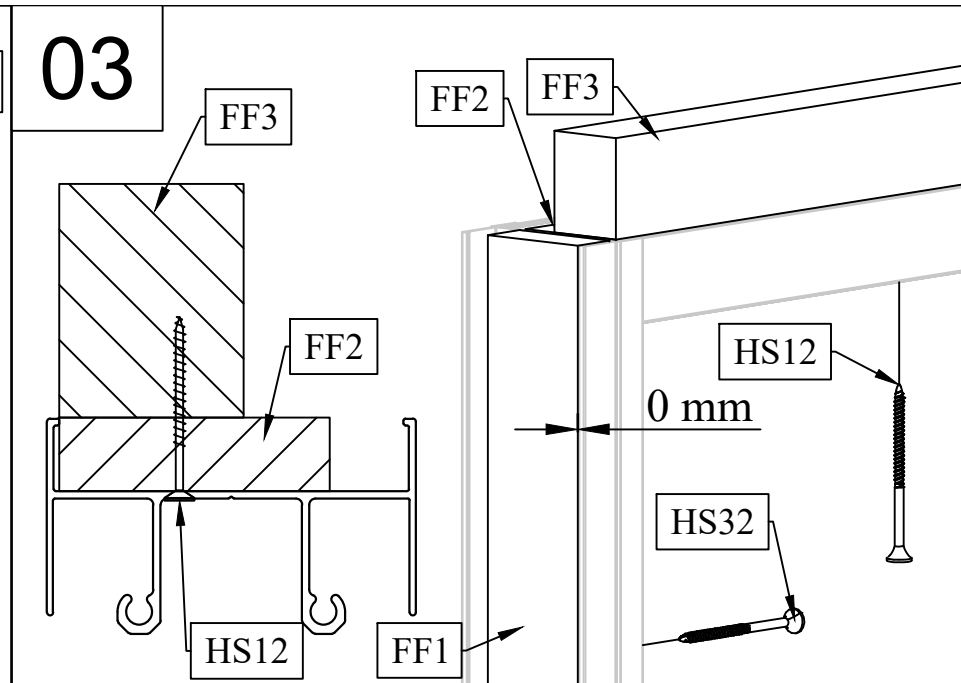
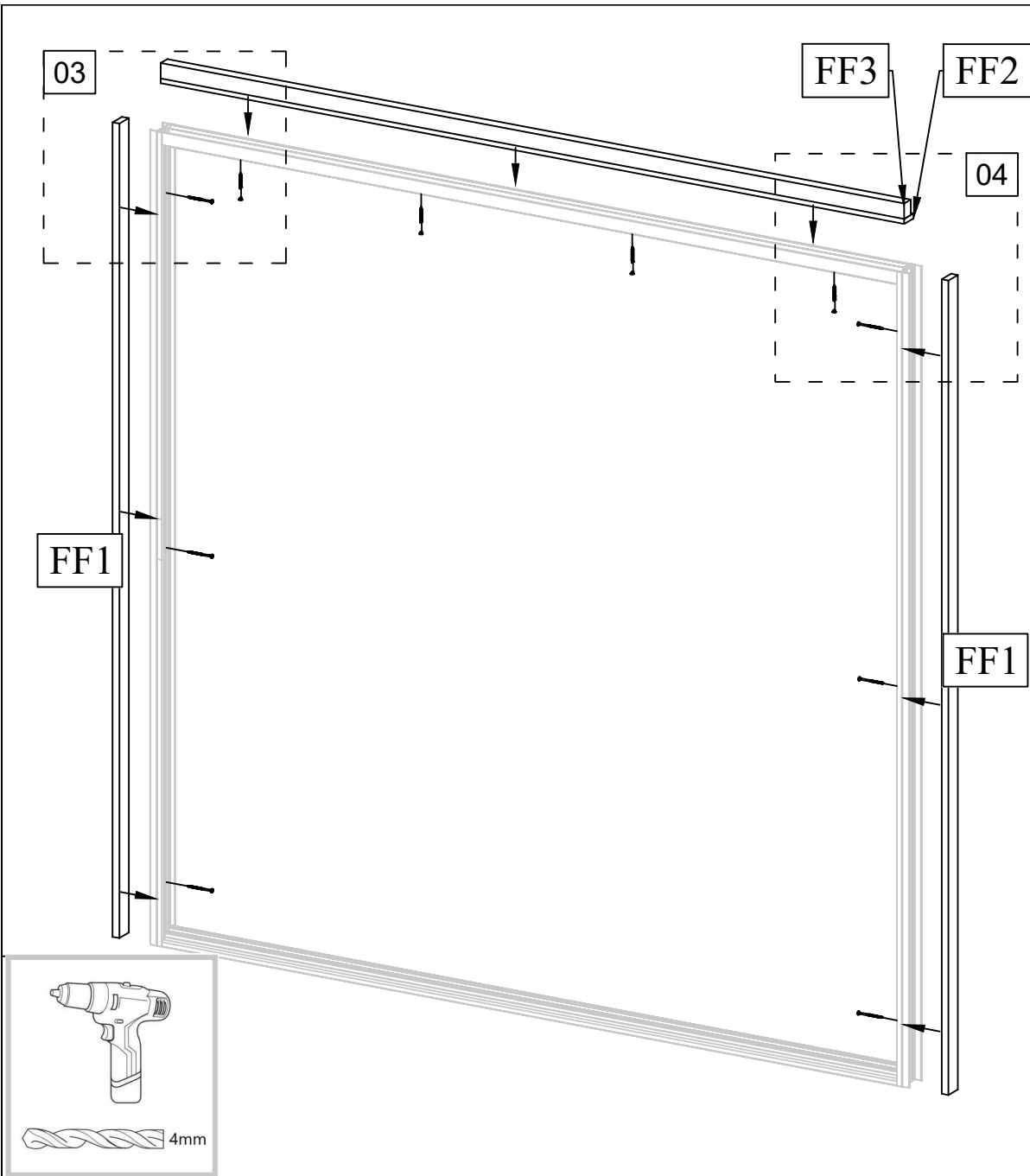


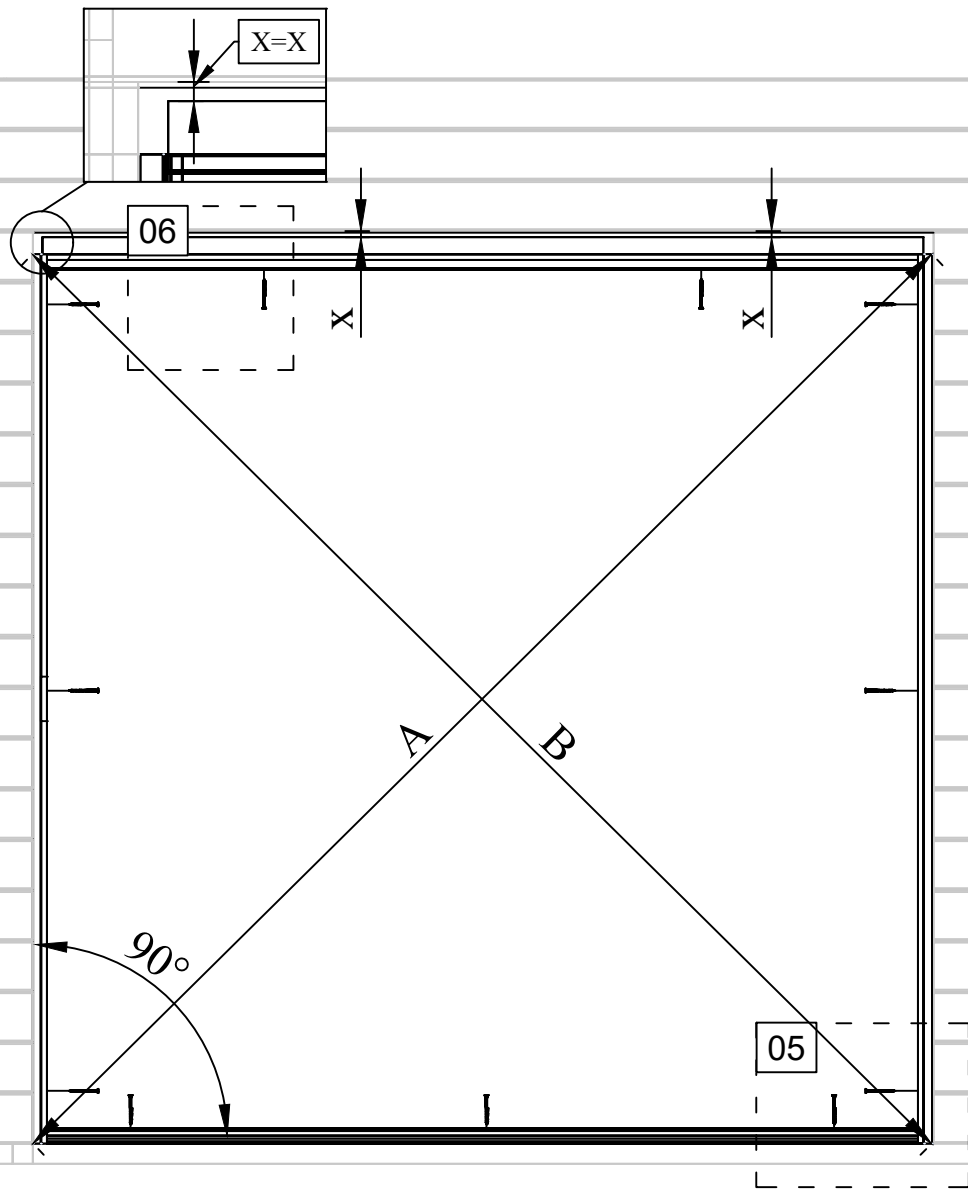
Non incluso nel pallet della cabina - Niet inbegrepen in de cabinepallet - Ei kuulu majapakki

Pos	Piece list - Stückliste - Liste des pièces - Elementi - Stuklijst - Tükítabel	Q	P (mm)	L (mm)
12	Upper door jamb - Türrahmen oben - Cadre de porte supérieur - Telaio superiore della porta - Bovendorpel - Ükse ülemine leng	1	35x60	1982
9	Doorstep - Swelle - Seuil de porte - Callare - Drempel - Lävepakk ukseavale	1	35x60	1982
10-11	Door jamb - Türrahmen - Cadre de porte - Telaio montante della porta - Deurframe - Ükse leng	2	32x63	2000
13	Door - Tür - Porte - Porte - Deur - Üks	1		
14	Door - Tür - Porte - Porte - Deur - Üks	1		
PL3	Railing strip - Begrenzungsleiste - Rembarde - Sbarra - Afscheidingslijst - Piirdelaud	2	18x70	2000
PL5	Railing strip - Begrenzungsleiste - Rembarde - Sbarra - Afscheidingslijst - Piirdelaud	2	18x90	2210
FF1	Fixing fillet - Fixirungsleiste - Profil de fixation - Massello di fissaggio - Bevestiging lijstwerk - Tenderliist	2	18x44	2000
FF2	Fixing fillet - Fixirungsleiste - Profil de fixation - Massello di fissaggio - Bevestiging lijstwerk - Tenderliist	1	12x44	1980
FF3	Fixing fillet - Fixirungsleiste - Profil de fixation - Massello di fissaggio - Bevestiging lijstwerk - Tenderliist	1	30x38	1980
HS33	Screw for door jamb - Schraube für Türrahmen - Vis de fixation partie haute avec montants du cadre de porte - Viti x fissaggio montanti porte - Schroef voor deurkozijn - Kruvi ukse lengle	8	5x40	
HS12	Screw for door jamb - Schraube für Türrahmen - Vis de fixation partie haute avec montants du cadre de porte - Viti x fissaggio montanti porte - Schroef voor deurkozijn - Kruvi ukse lengle	7	4x40	
HS32	Screw for door jamb - Schraube für Türrahmen - Vis de fixation partie haute avec montants du cadre de porte - Viti x fissaggio montanti porte - Schroef voor deurkozijn - Kruvi ukse lengle	6	4.5x25	
HS16	Screw for door jamb - Schraube für Türrahmen - Vis de fixation partie haute avec montants du cadre de porte - Viti x fissaggio montanti porte - Schroef voor deurkozijn - Kruvi ukse lengle	8	5x90	
HS90	Screw for striker plate - Schraube für Halteplatte - Vis de fixation gache de porte - Vite per cerniera a piastra - Schroef voor slofplaat - Kruvi ukse luku vasturauale	4	4x25	
HS12	Screw for corner fillet - Schraube zur Befestigung deckleiste - Vis pour profils de finition angles a l'extérieur - Viti per massellino d'angolo - Schroef voor afdekljst (hoek) - Kruvi nurgaliistudele	16	4x40	
LV	Stricker for lock - Schließblech für Türschloss - Gache de porte - L'affaccante piastra - Sluifplaat voor deurstot - Lukuvastus	2		



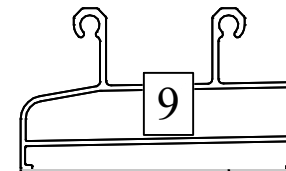




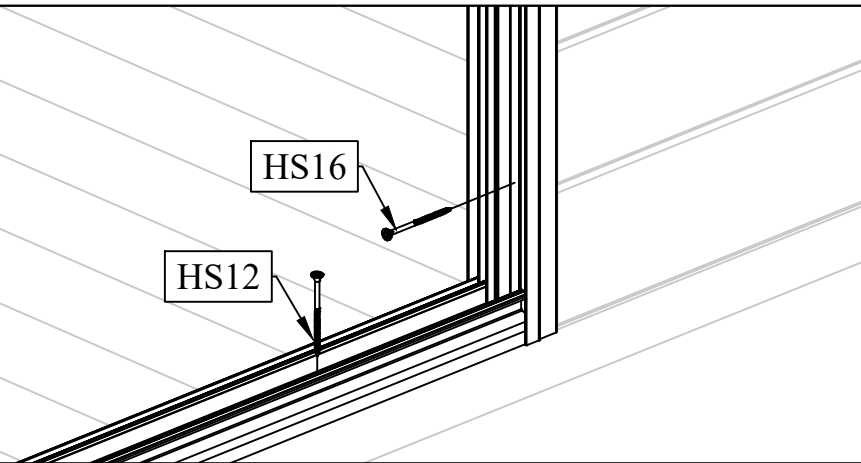


A=B

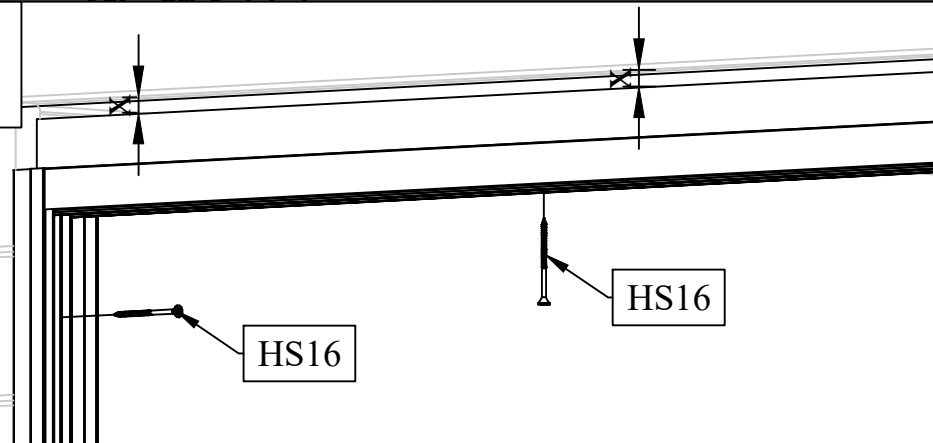
05

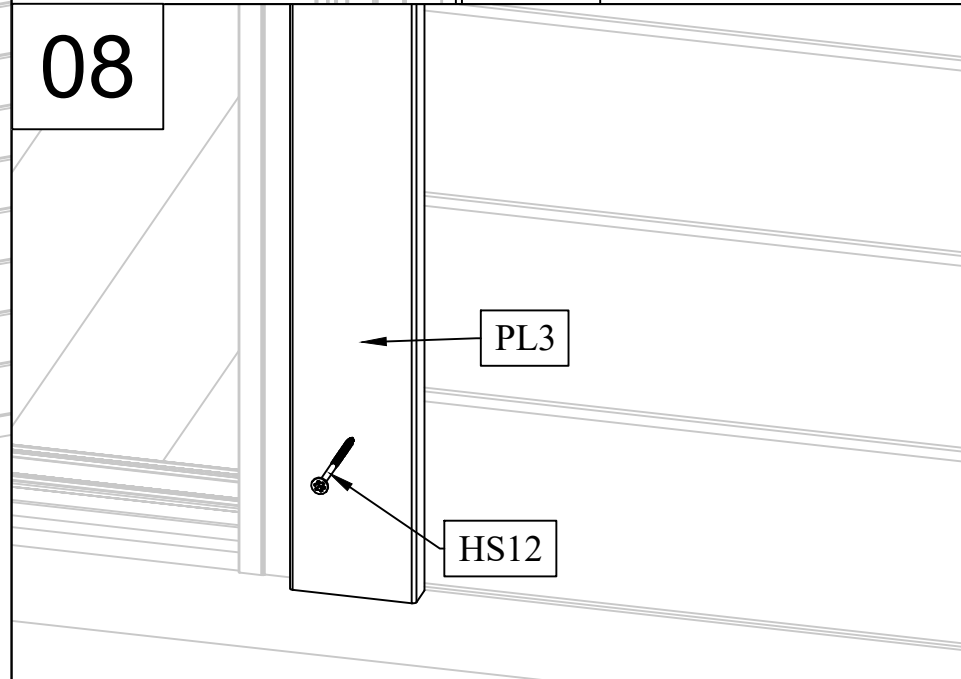
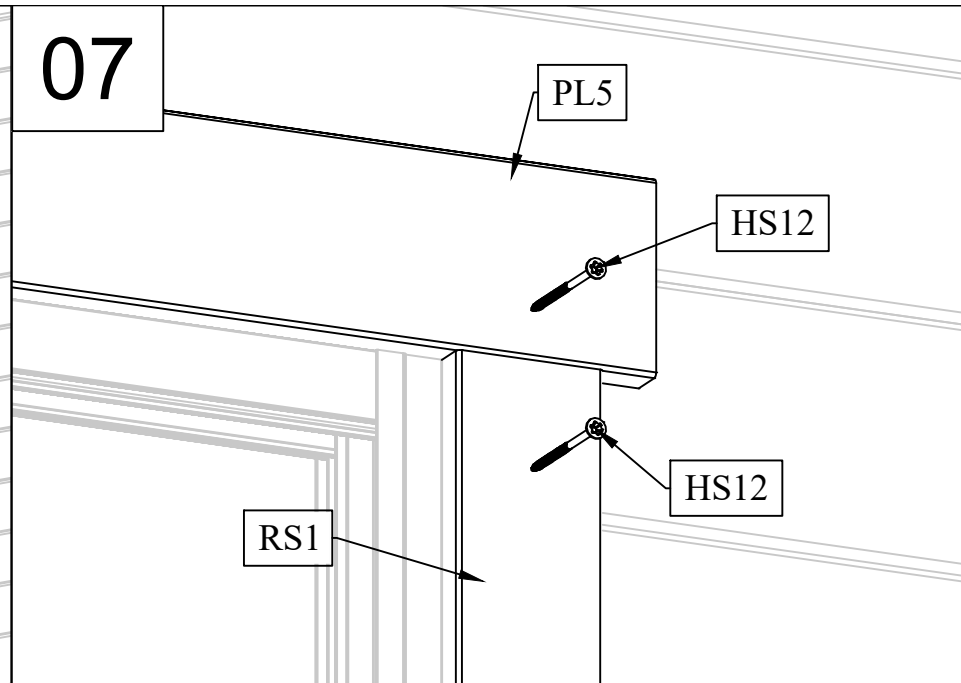
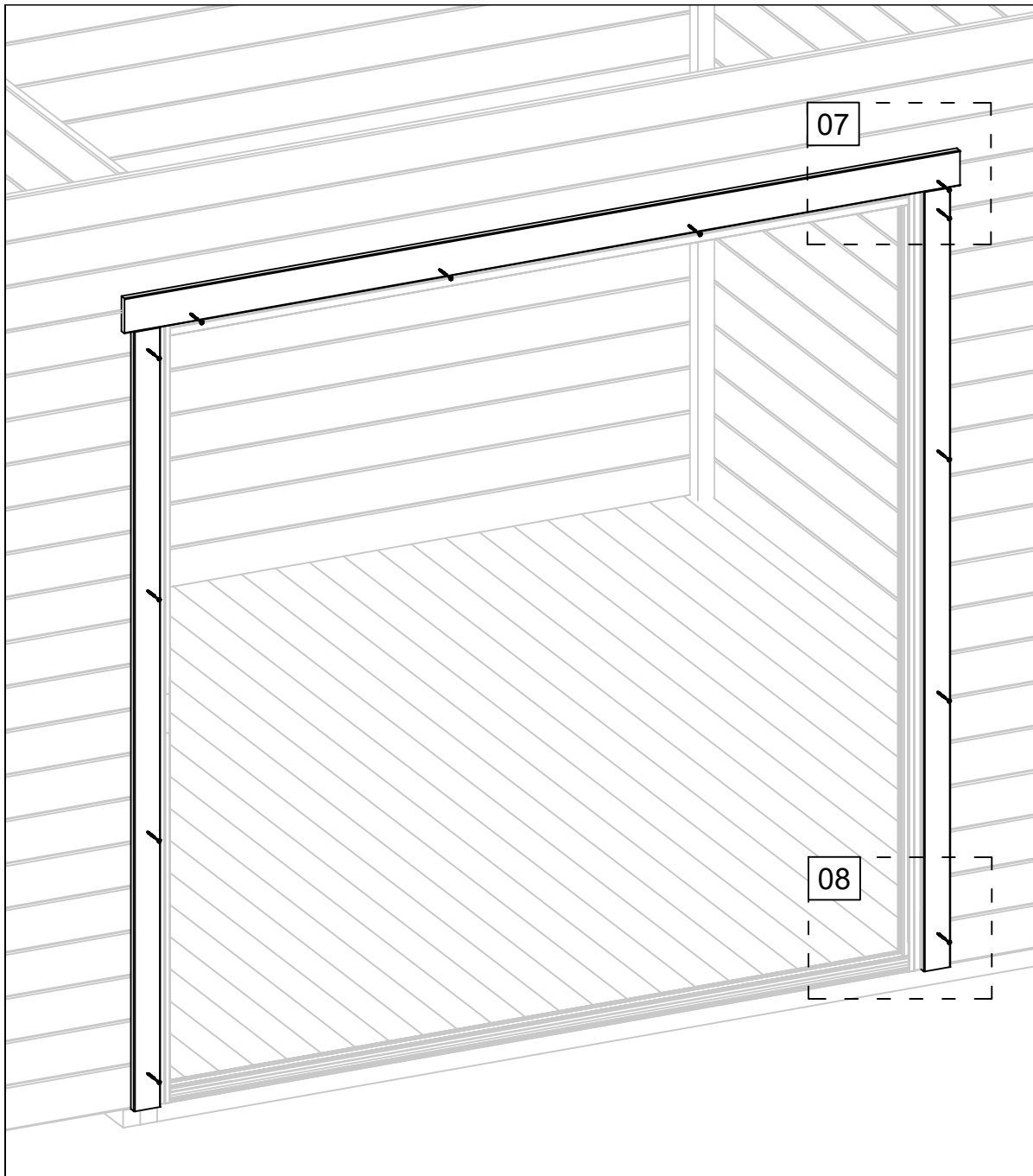


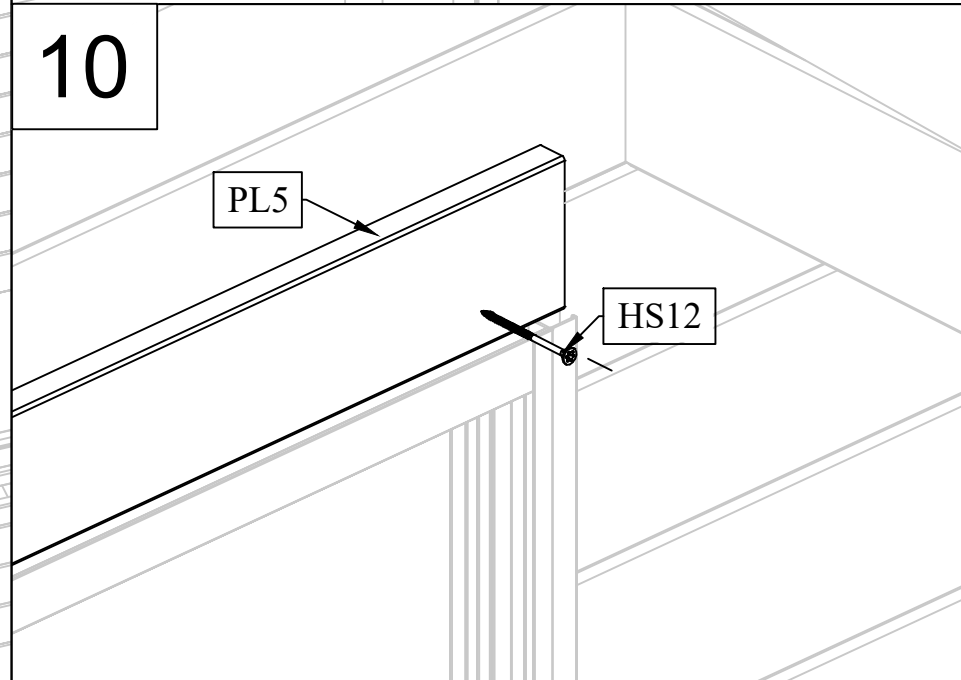
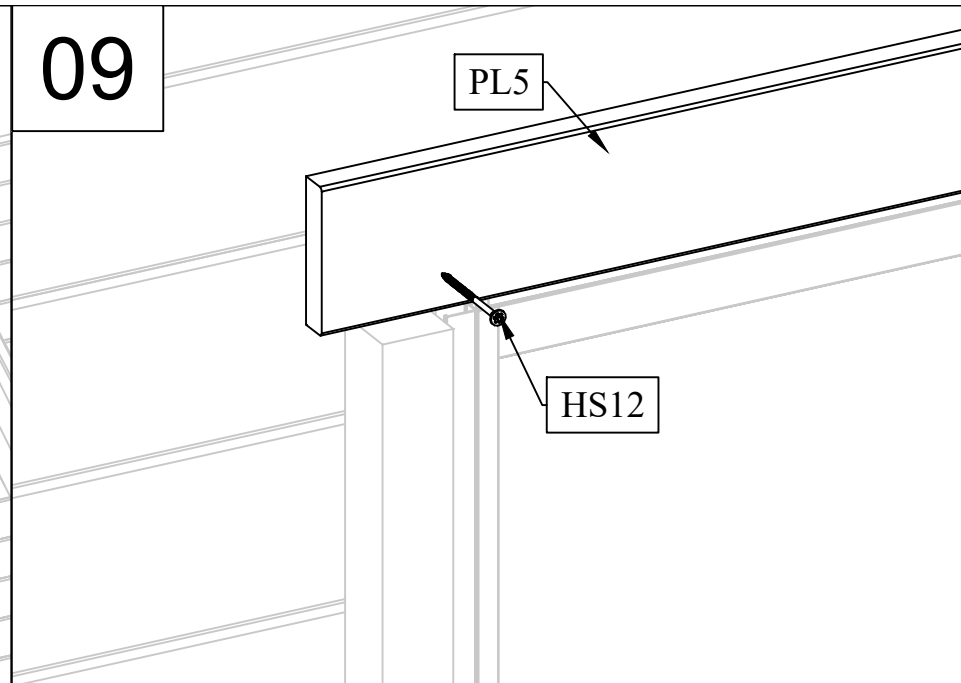
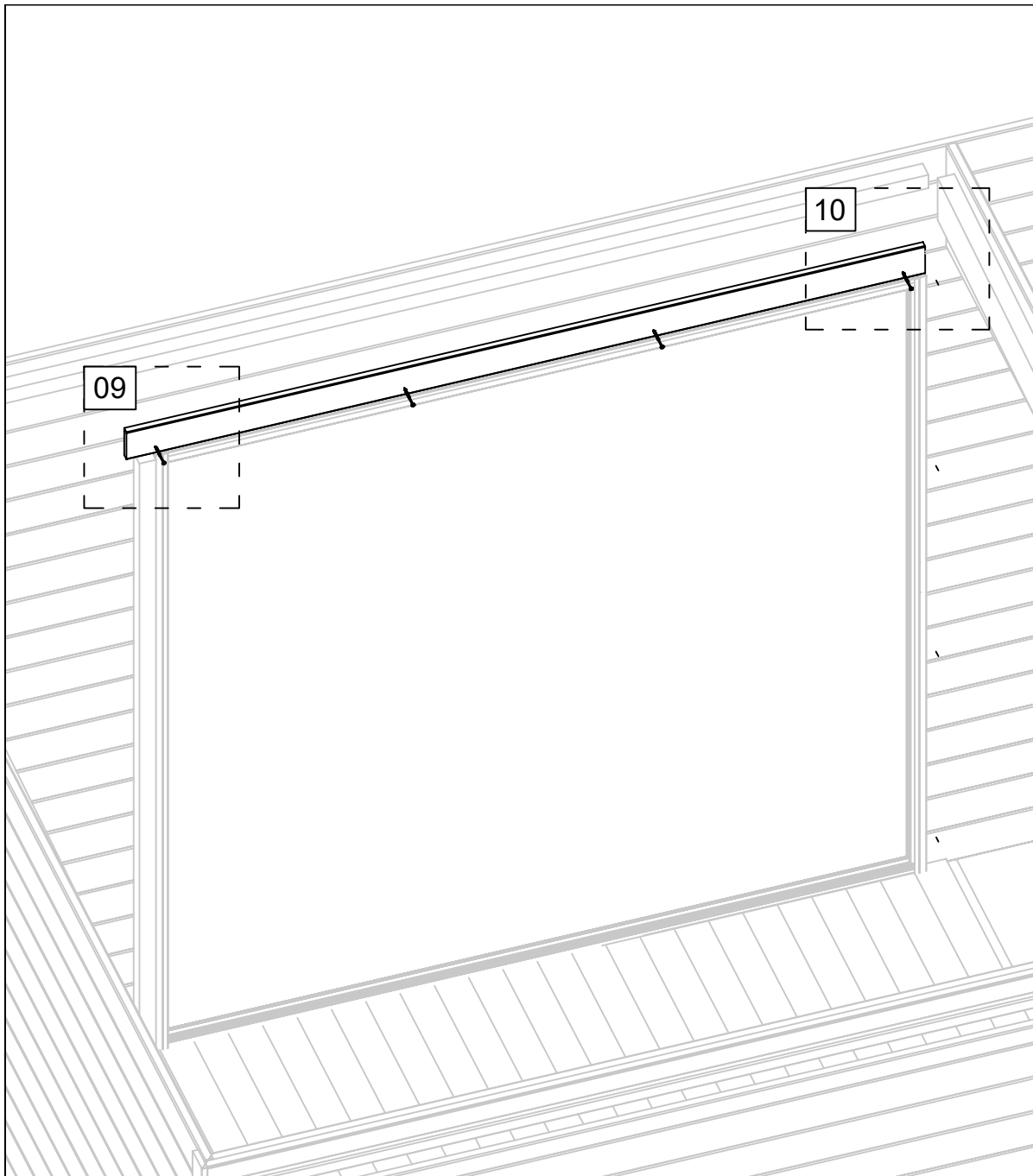
05

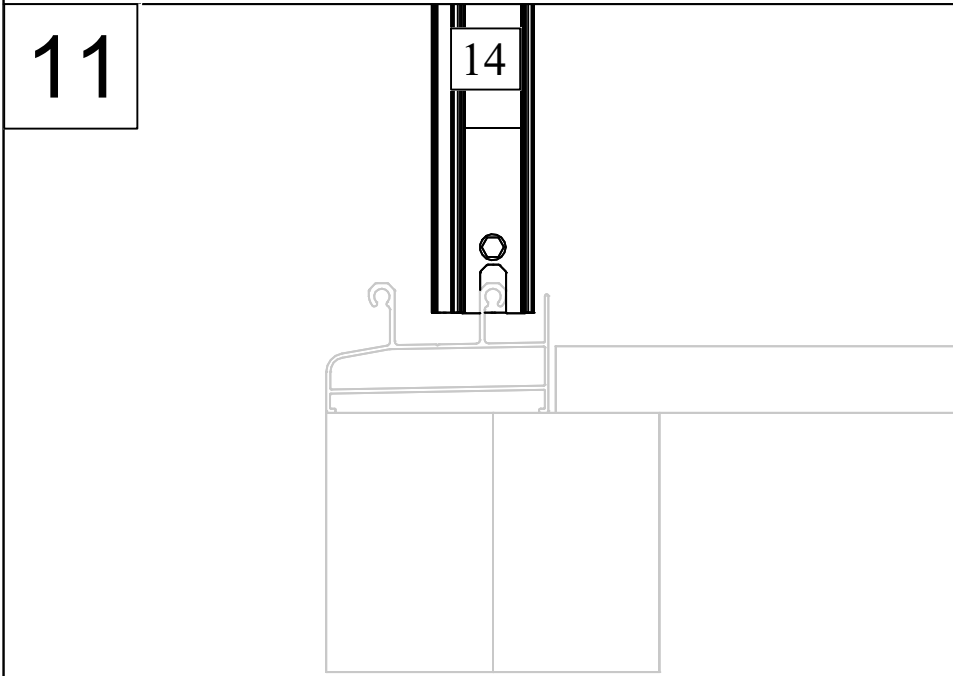
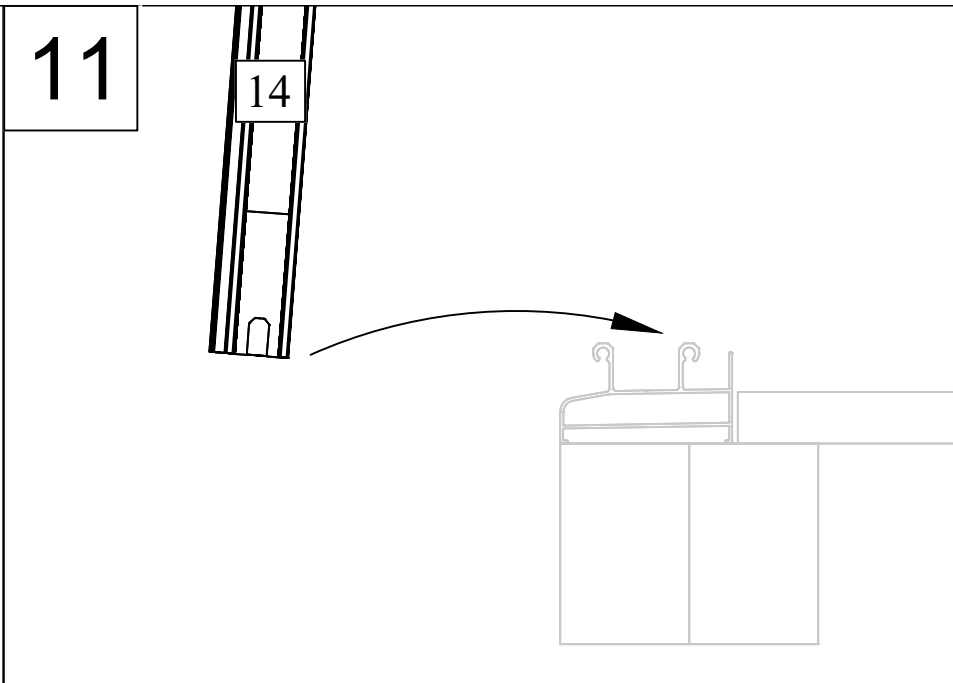
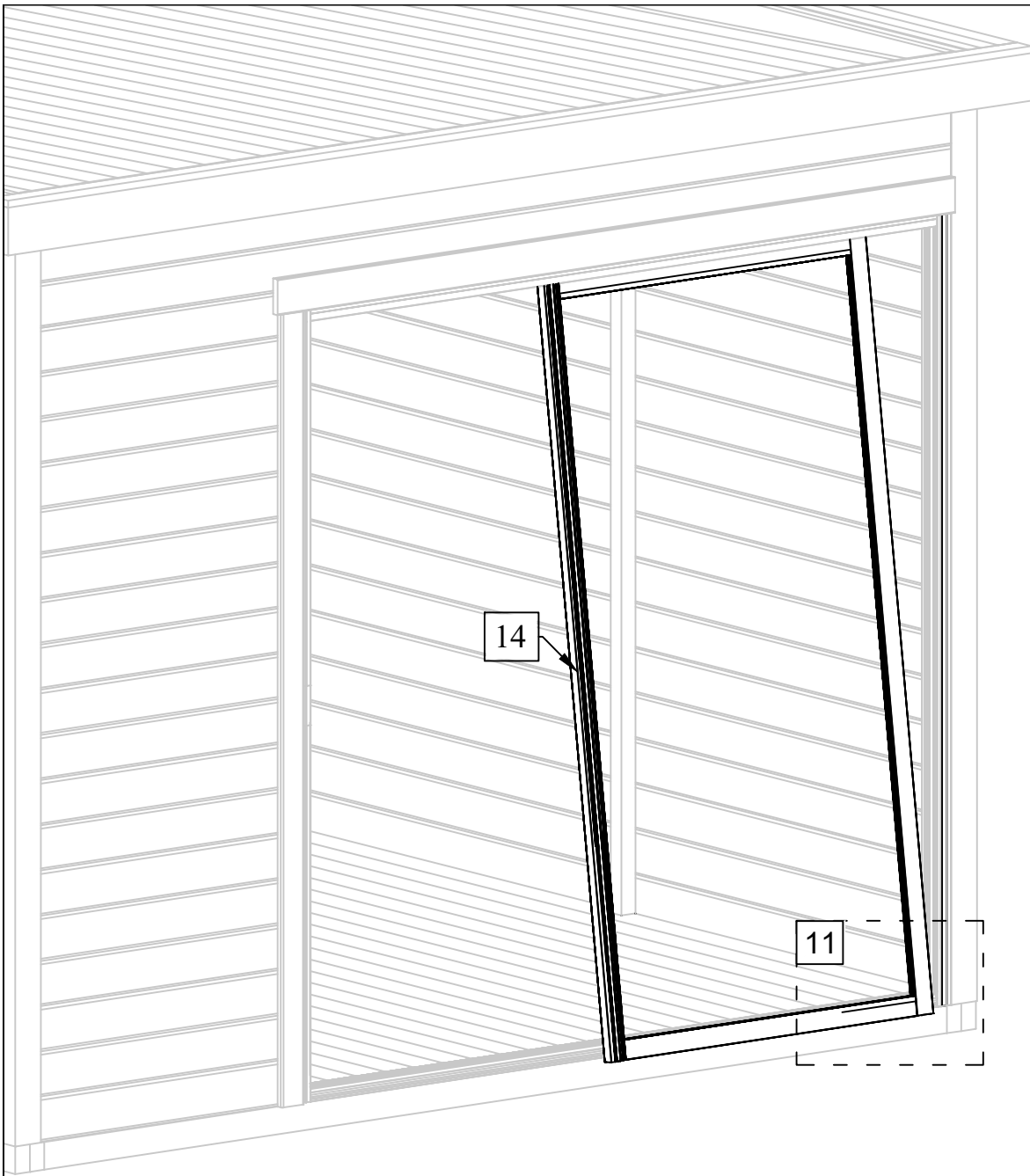


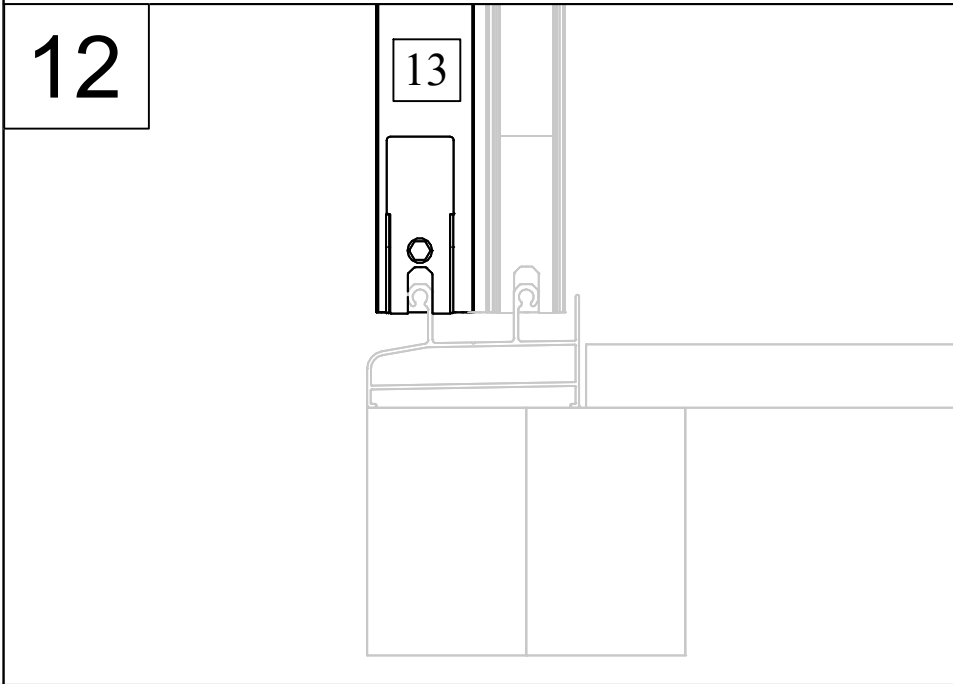
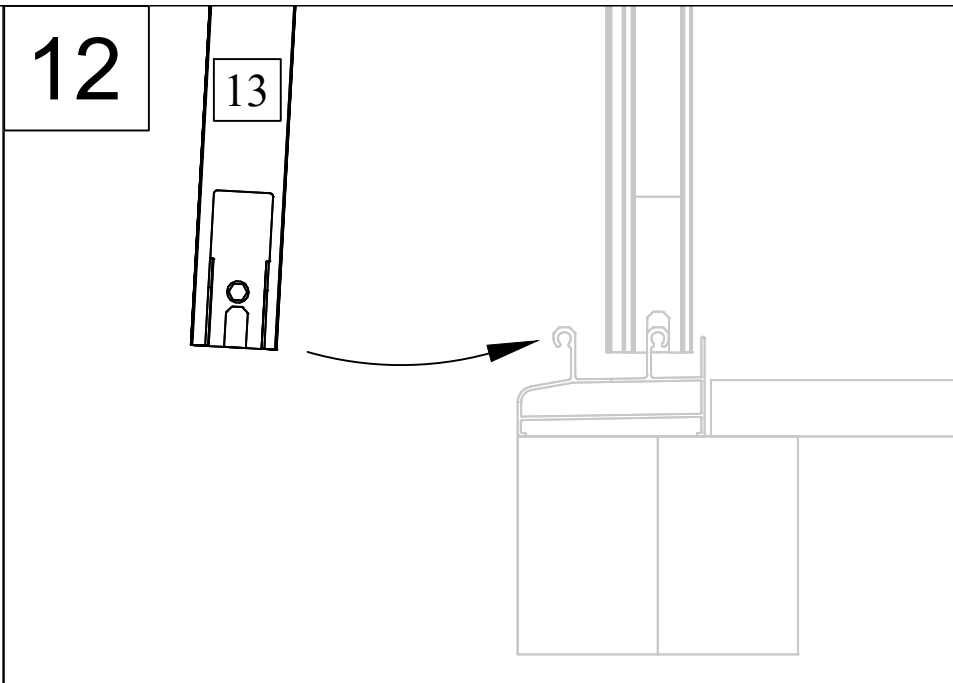
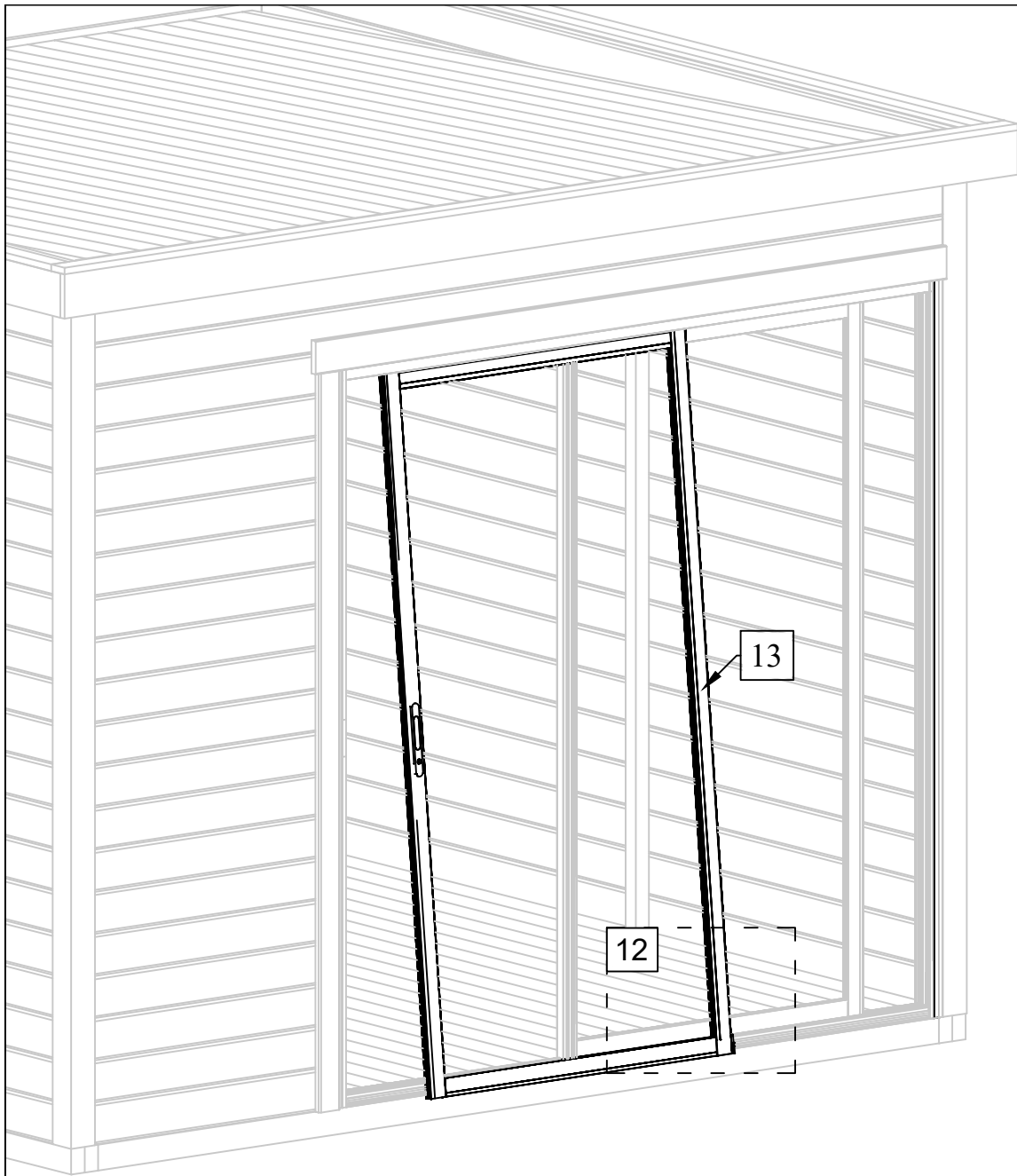
06

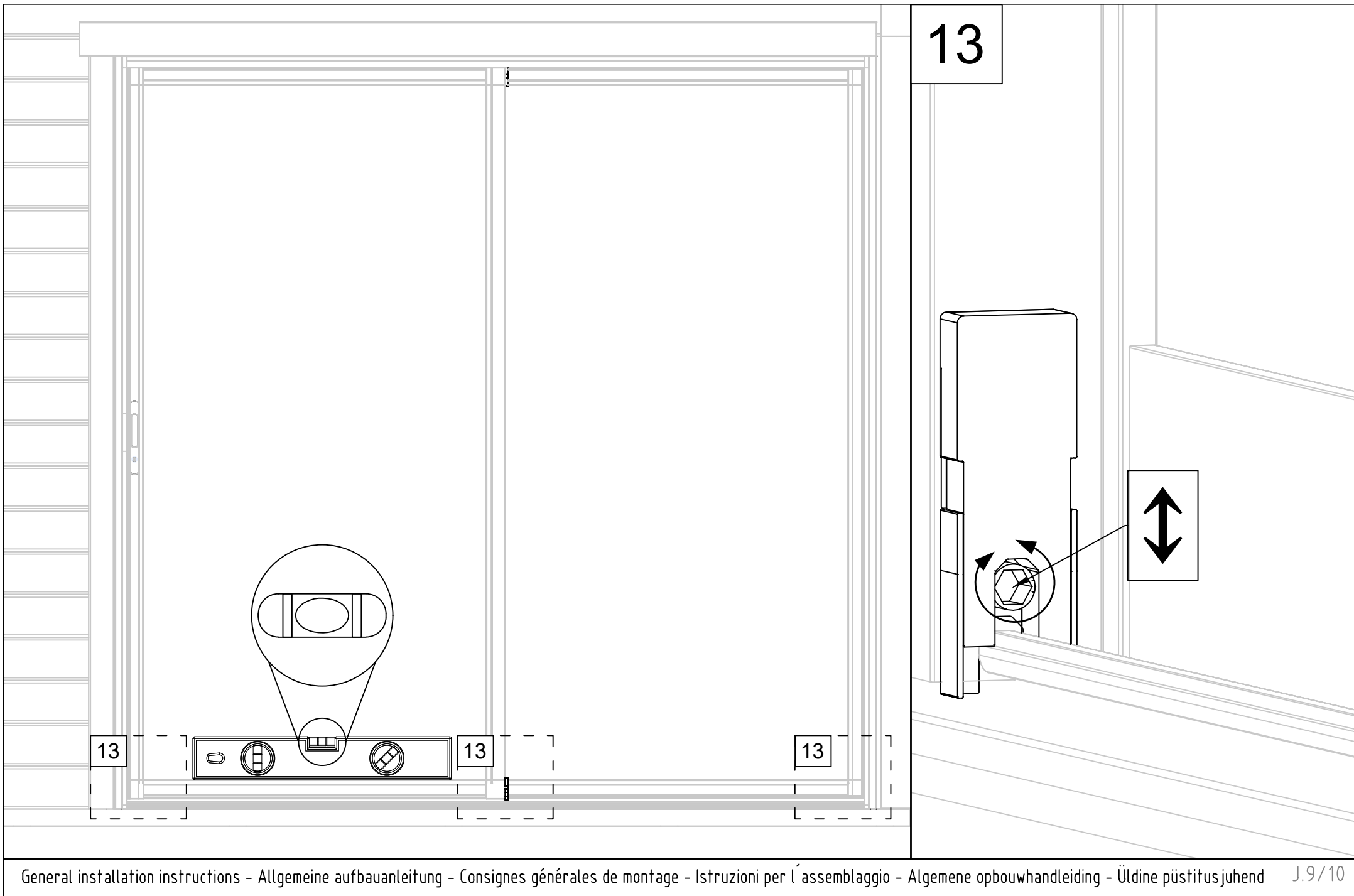


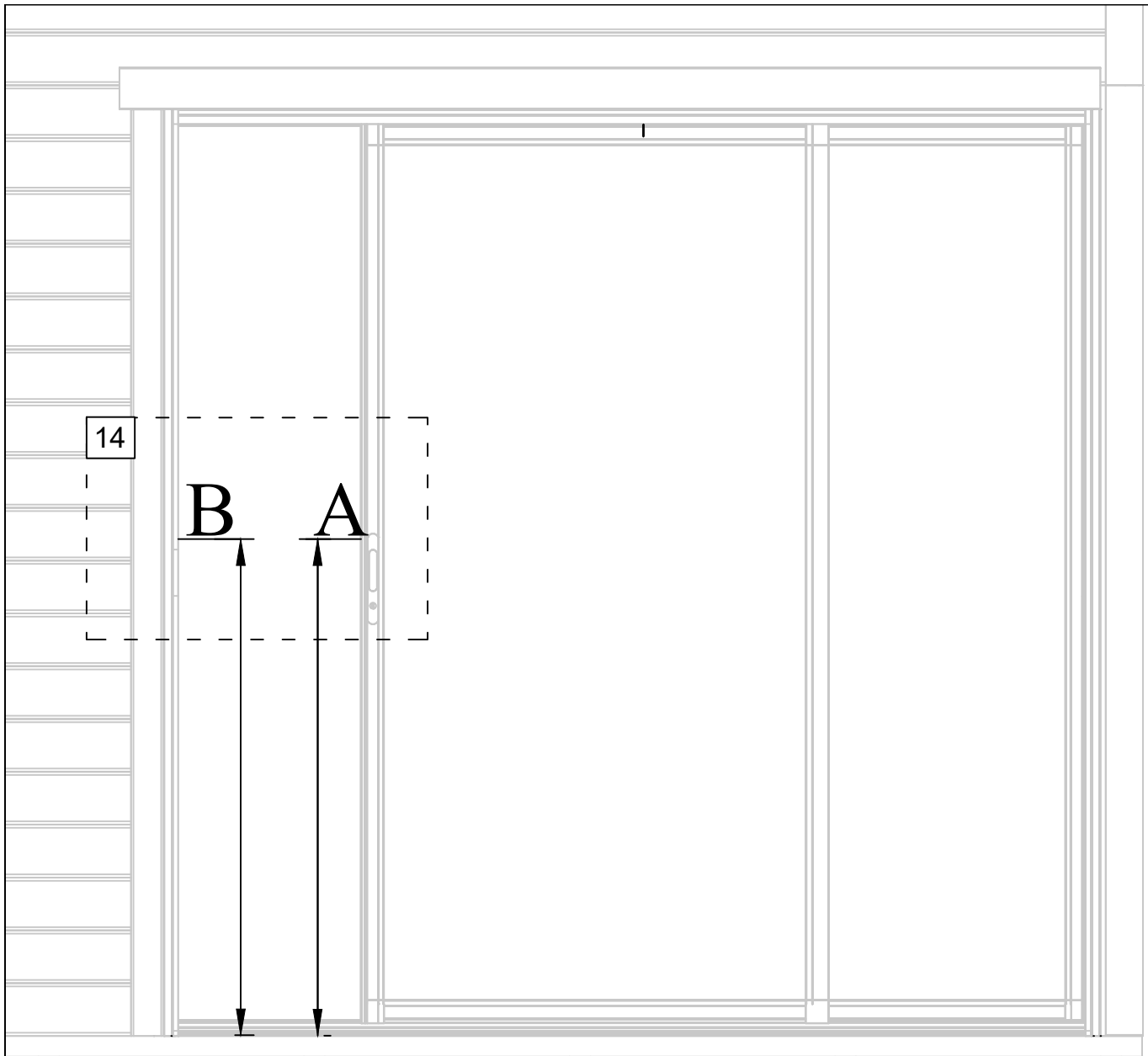












$$A=B$$

